



แบบปรับปรุงอาคาร URU Shop


งานโยธาและสถาปัตยกรรม

สถานที่ก่อสร้าง

มหาวิทยาลัยราชภัฏอุตรดิตถ์

รายการประกอบแบบ

- งานเรือถอนอาคารเดิม ให้รี้อแล้วตัดแยกวัสดุเป็นประเภท ให้กรรมการควบคุมตรวจสอบก่อนดำเนินการต่อไป
- ให้ผู้รับจ้างตัดแต่งต้นไม้บริเวณรอบพื้นที่ก่อสร้างให้เรียบร้อย เพื่อความสะดวกในการก่อสร้างของผู้รับจ้าง โดยเศษกิ่งไม้ให้นำไปทิ้งบริเวณที่ผู้ว่าจ้างกำหนด
- ให้ผู้รับจ้างดำเนินการกันพื้นที่ดำเนินการโดยการล้อมรั้วให้เรียบร้อยเพื่อความปลอดภัยกับบุคคลภายนอก
- ให้ผู้รับจ้างแต่งตั้งผู้ควบคุมงานก่อสร้างที่มีคุณสมบัติตามลักษณะงานและจะต้องเป็นตัวแทนที่ได้รับมอบอำนาจจากผู้รับจ้าง คำสั่งหรือคำแนะนำต่างๆจากผู้ว่าจ้าง
แจ้งต่อผู้แทนถือเป็นคำสั่งหรือคำแนะนำแก่ผู้รับจ้าง การแต่งตั้งผู้ควบคุมงานก่อสร้างจะต้องทำเป็นหนังสือและ ได้รับความเห็นชอบจากผู้ว่าจ้าง
- ค่าระดับก่อสร้าง ผู้ควบคุมงานก่อสร้างของผู้ว่าจ้างจะเป็นผู้กำหนดในสถานที่ก่อสร้าง โดยทำเครื่องหมาย ณ สถานที่ก่อสร้าง ผู้ว่าจ้างจะต้องรับผิดชอบในการดูแลมิให้สูญหายหรือคลาดเคลื่อนจากเดิม
- ผู้รับจ้างจะต้องดำเนินการเรื่องความปลอดภัยและให้ทางผู้ควบคุมงานตรวจสอบให้เรียบร้อยก่อนดำเนินงานทุกครั้ง
- หน่วยงานทดสอบวัสดุจะต้องเป็นหน่วยงานของส่วนราชการ หรือหน่วยงานที่เชื่อถือได้ที่ผู้ว่าจ้างให้ความเห็นชอบ และผู้ควบคุมงาน โดยคณะกรรมการตรวจ การจ้างจะเป็นผู้อนุญาตให้ใช้วัสดุก่อสร้างนั้นๆ
- หากทางผู้รับจ้างมีข้อสงสัยในการดำเนินงานให้ทางผู้รับจ้างปรึกษากับทางผู้ควบคุมงานก่อนทุกครั้ง หากดำเนินงานไปแล้วเกิดความเสียหาย ให้ทางผู้รับจ้าง
เป็นผู้รับผิดชอบจัดการแก้ไขให้เรียบร้อยก่อนส่งตรวจงานต่อไป
- ให้ผู้รับจ้างเสนอวิธีใช้ทำอาคารและฝ้าเพดานไม้เทียม , วัสดุกระเบื้อง และวัสดุที่ใช้ในงานสถาปัตยกรรม ให้ทางผู้ควบคุมงานตรวจสอบเพื่อขออนุมัติใช้ก่อนเริ่มงานนั้นๆ ภายในงวดงานที่ 1

 มหาวิทยาลัยราชภัฏอุดรดิตถ์ UTTARADIT RAJABHAT UNIVERSITY	
ภาควิชาวิศวกรรมโยธา PUBLIC WORKS AND ARCHITECTURE	
โครงการก่อสร้าง : ปรับปรุงอาคาร URU Shop	
สถานที่ก่อสร้าง : มหาวิทยาลัยราชภัฏอุดรดิตถ์	
อธิการบดี : รศ.ดร.สุภาวดี วัลย์ภรณ์	
สถาปนิก : น.ส.หญิงประภา มนพวงคานนท์ 2670	
วิศวกรโยธา : นายศักดิ์ชนะ ไทยลา สย. <<<<<< นายพิศิษฐ์ วิจิตรกุล ภูมิ <<<<<<	
วิศวกรไฟฟ้า : พ.ต. ไพฑูรย์ ทองเดือน สฟท. <<<<<<	
หัวหน้าฝ่ายโยธาและสถาปัตยกรรม : น.ส.หญิงประภา มนพวงคานนท์	
ตรวจสอบ : ดร.เอกพิศิษฐ์ บรรจงเกลี้ยง ผู้ช่วยอธิการบดี	
เขียนแบบ : นายพิศิษฐ์ วิจิตรกุล	
หมายเหตุ :	
แนบแผ่น : รายการประกอบแบบ	
มาตรฐาน : NTS.	หน่วยวัด : เมตร (ม.)
วันที่ : 30 มกราคม 2566	
รายการแก้ไข	
ครั้งที่	วัน/เดือน/ปี
รายการ	จำนวนแผ่น
02	26

โครงการก่อสร้าง :
โครงการปรับปรุง URU Shop

สถานที่ก่อสร้าง :
มหาวิทยาลัยราชภัฏวชิราวุธวิทยาลัย

ผู้ออกแบบ :
รศ.ดร.อุภาวิณี ฉัตรยาภรณ์

สถาปนิก :
นล.เพ็ญประภา มานพวงคานนท์
ดล. 2670

วิศวกรโยธา :
นายศักดิ์นิช ไทยลา สย. <<<<
นายพิศิษฐ์ วิจิตรกุล ภูม. <<<<

วิศวกรไฟฟ้า :
พ.ต. ไพฑูรย์ ทองเดือน สฟก. <<<<
นาย กอเกียรติ์

หัวหน้าฝ่ายโยธาและสถาปัตยกรรม :
นล.เพ็ญประภา มานพวงคานนท์

ตรวจสอบ :
ดร.เอกพิศิษฐ์ บรรจงเกดขี้ยัง
ผู้ช่วยสถาปนิก

เขียนแบบ :
นายพิศิษฐ์ วิจิตรกุล

หมายเหตุ :

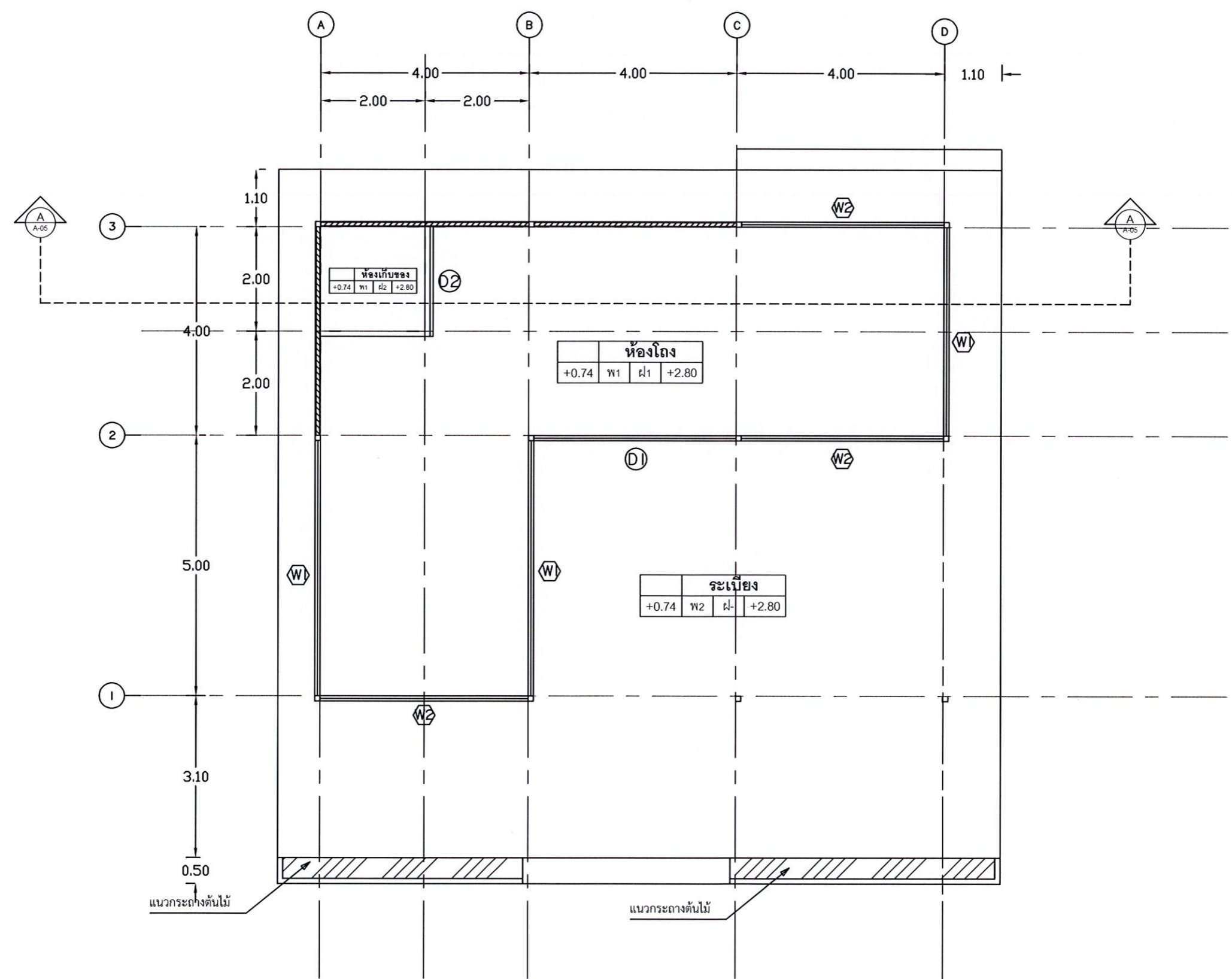
แบบแสดง :
แปลนพื้น

มาตราส่วน : NTS. หน่วยวัด : เมตร (ม.)

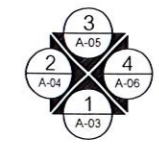
วันที่ : 30 มกราคม 2566

ครั้งที่	รับ/มอบ/ปี	รายการ

แบบแผนที่	จำนวนแผ่น
04	26



แปลนพื้น
มาตราส่วน 1:100



โครงการก่อสร้าง :
โครงการปรับปรุง URU Shop

สถานที่ก่อสร้าง :
มหาวิทยาลัยราชภัฏอุตรดิตถ์

อธิการบดี :
ร.ค.ดร.อุภาวิณี สัตยาภรณ์

สถาปนิก :
น.ล.เจษฎาประชา มานพวงคานนท์
เลขที่ 2670

วิศวกรโยธา :
นายศักดิ์ชนะ ไทยลา สย. <<<<
นายพิศิษฐ์ วิจิตรกุล กว. <<<

วิศวกรไฟฟ้า :
พ.ต.ไพฑูรย์ ทองเดือน สฟท. <<<<
ทพ. กอแก้ว

หัวหน้าฝ่ายโยธาและสถาปัตยกรรม :
น.ล.เจษฎาประชา มานพวงคานนท์

ตรวจสอบ :
ดร.เอกพิศิษฐ์ บรรจงเกลี้ยง
ผู้ช่วยอธิการบดี

เขียนแบบ :
นายพิศิษฐ์ วิจิตรกุล

หมายเหตุ :

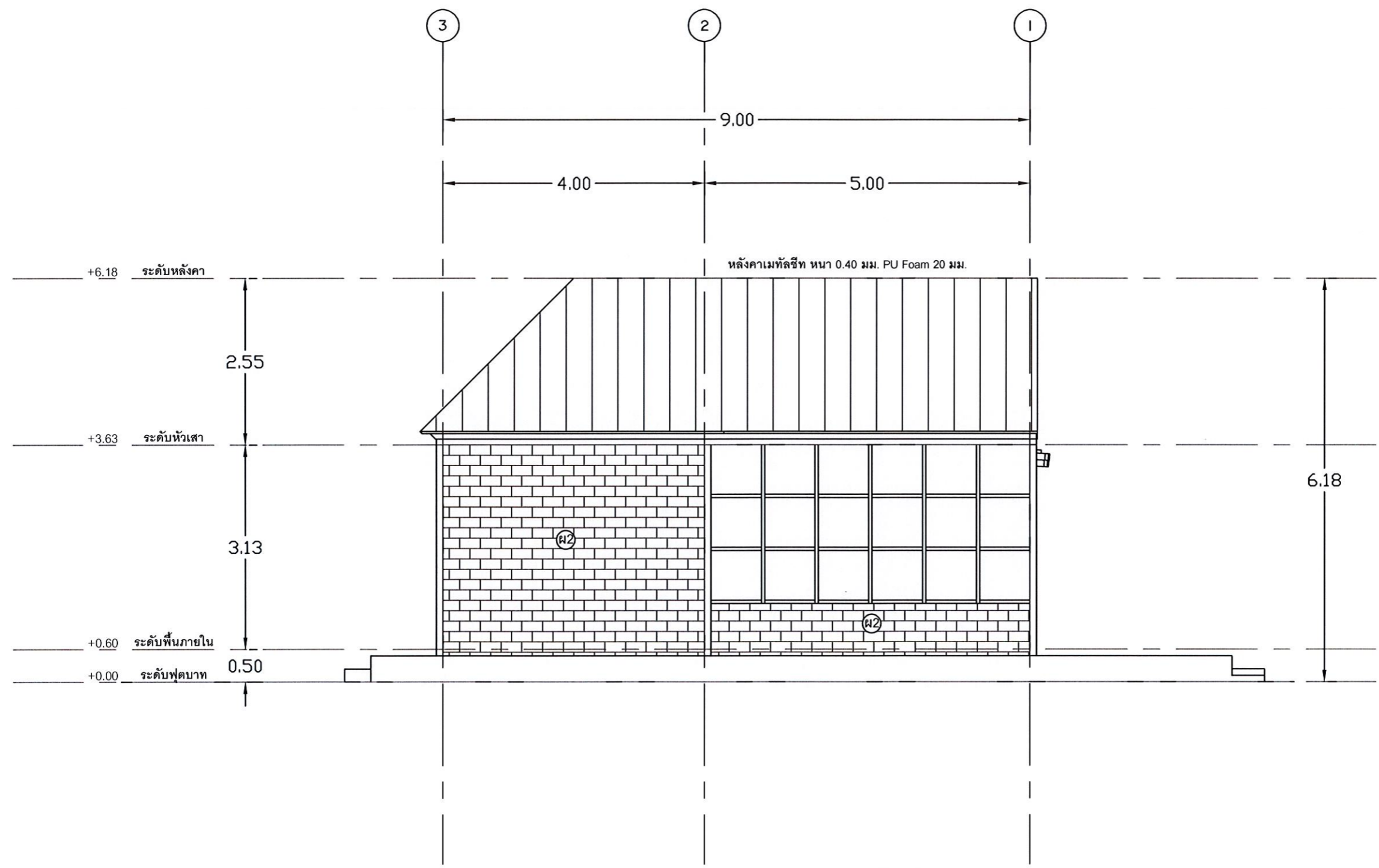
แบบแสดง :
ด้าน 2

มาตราส่วน : NTS. หน่วยวัด : เมตร (m.)

วันที่ : 30 มกราคม 2566

รายการแก้ไข		
ครั้งที่	วัน/เดือน/ปี	รายการ

แบบแผนที่	จำนวนแผ่น
06	26



ด้าน 2
มาตราส่วน 1:100

โครงการก่อสร้าง :
โครงการปรับปรุง URU Shop

สถานที่ก่อสร้าง :
มหาวิทยาลัยราชภัฏอุดรดิตถ์

อธิการบดี :
รศ.ดร.จุภาวิณี สัตยาภรณ์

สถาปนิก :
นล.เพ็ญประภา มนพวงคานนท์
ดล. 2670

วิศวกรโยธา :
นายศักดิ์ดิษฐ์ ไทยลา สย. <<<<
นายพิศิษฐ์ วิจิตรกุล มท. <<<<

วิศวกรไฟฟ้า :
พ.ต.ไพฑูรย์ ทองเดือน สฟท. <<<<
ทพ. ทอดอน

หัวหน้าฝ่ายโยธาและสถาปัตยกรรม :
นล.เพ็ญประภา มนพวงคานนท์

ตรวจแบบ :
ดร.เอกพิศิษฐ์ บรรจงไผ่เลี้ยง
ผู้ช่วยอธิการบดี

เขียนแบบ :
นายพิศิษฐ์ วิจิตรกุล

หมายเหตุ :

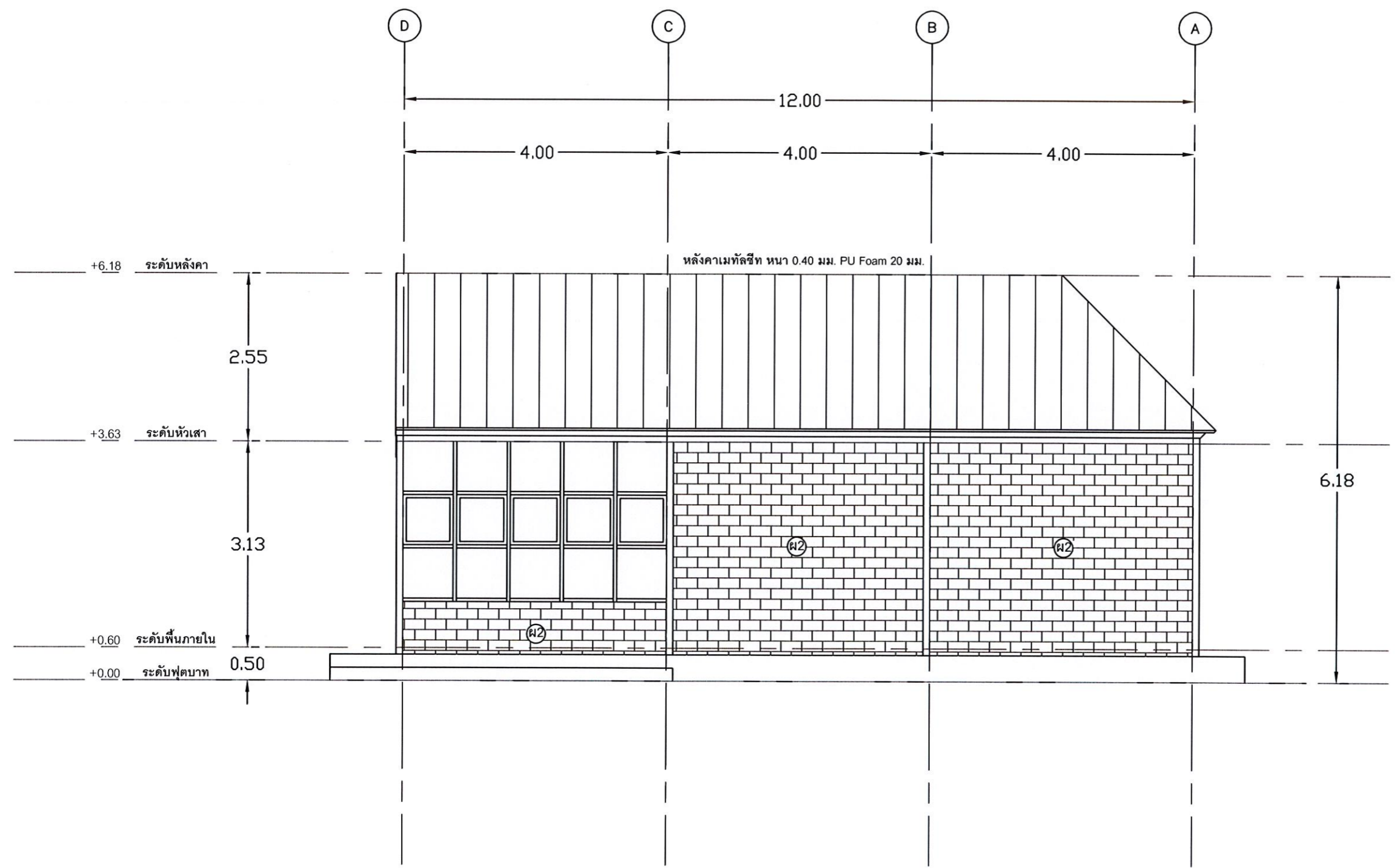
แบบผัง :
ด้าน 3

มาตราส่วน : NTS. หน่วยวัด : เมตร (ม.)

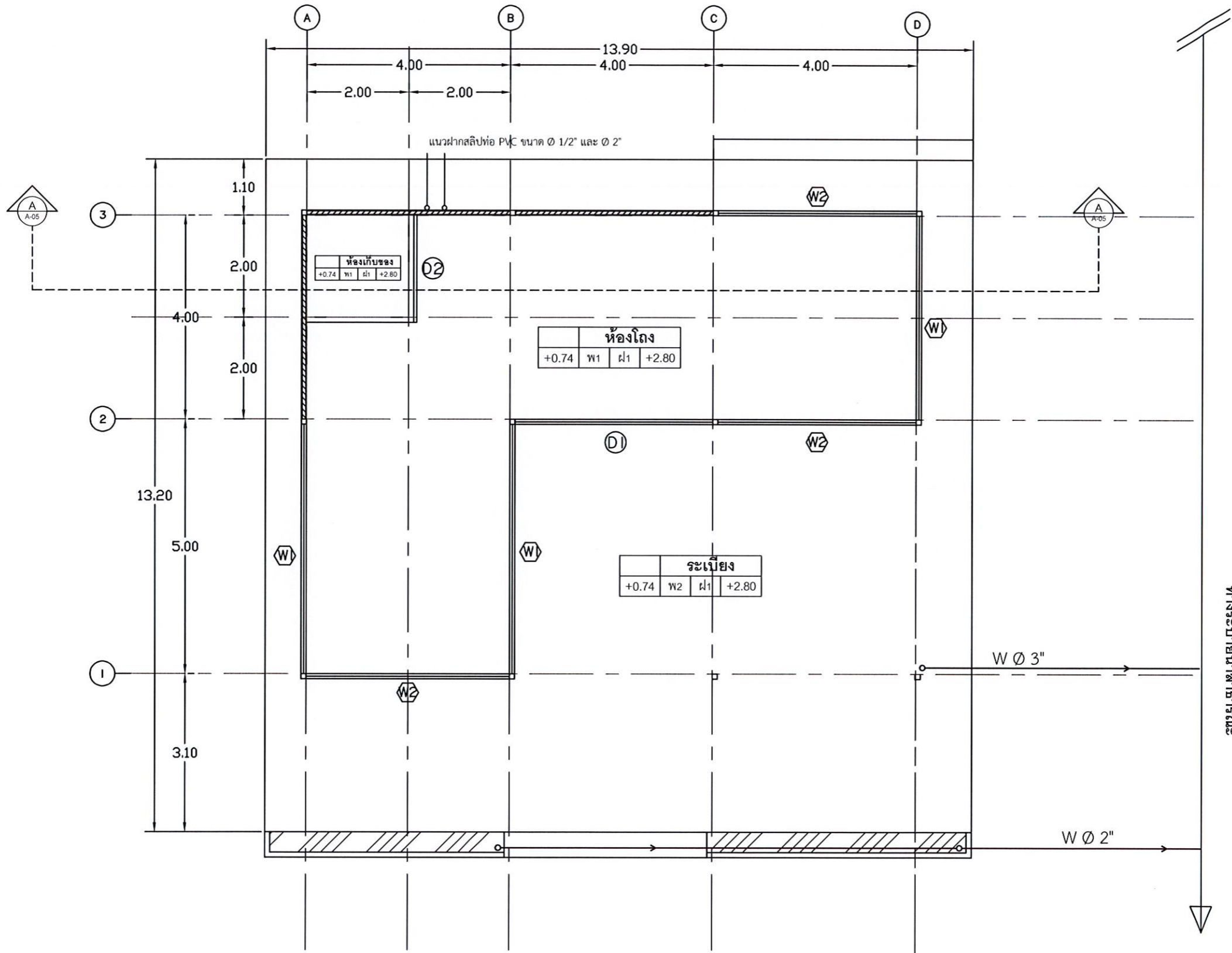
วันที่ : 30 มกราคม 2566

รายการคนชื่อ		
ครั้งที่	วัน/เดือน/ปี	รายการ

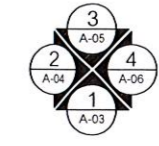
แบบแผนที่	จำนวนแผ่น
07	26



ด้าน 3
มาตราส่วน 1:100



แปลนพื้น
มาตราส่วน 1:100



มหาวิทยาลัยราชภัฏนครราชสีมา
UTTARADIT RAJABHAT UNIVERSITY

ภาววิชาสถาปัตยกรรม
PUBLIC WORKS AND ARCHITECTURE

โครงการก่อสร้าง :
โครงการปรับปรุง URU Shop

สถานที่ก่อสร้าง :
มหาวิทยาลัยราชภัฏนครราชสีมา

อธิการบดี :
รศ.ดร.สุภาวดี วัฒนาภรณ์

สถาปนิก :
น.ส.เพ็ญประภา มานพวงคานนท์
เลขที่ 2670

วิศวกรโยธา :
นายศักดิ์ชนะ ไทยลา สย. <<<<
นายพิศิษฐ์ วิจิตรกุล มท. <<<<

วิศวกรไฟฟ้า :
พ.ต. ไพฑูรย์ ทองเดือน สทท. <<<<
ทนาย กอวิวัฒน์

หัวหน้าฝ่ายโยธาและสถาปัตยกรรม :
น.ส.เพ็ญประภา มานพวงคานนท์

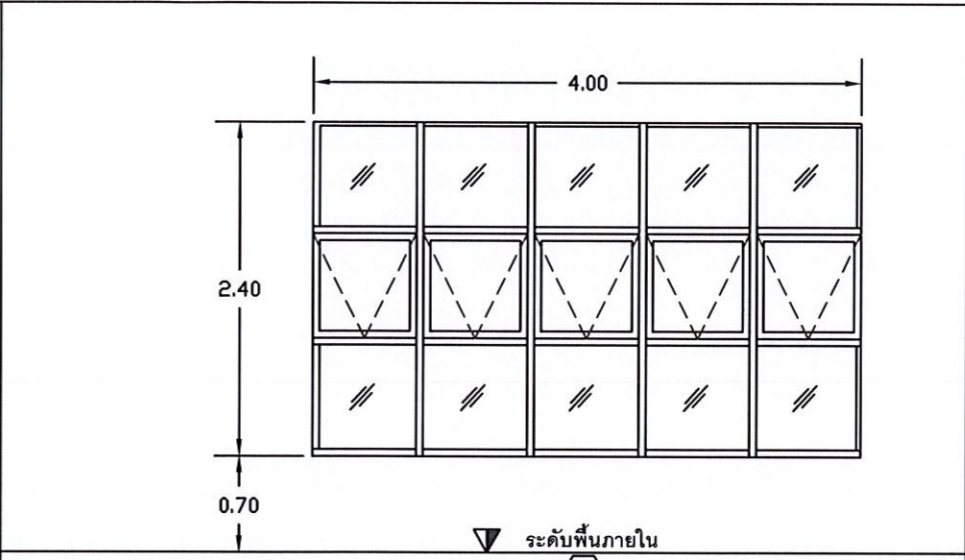
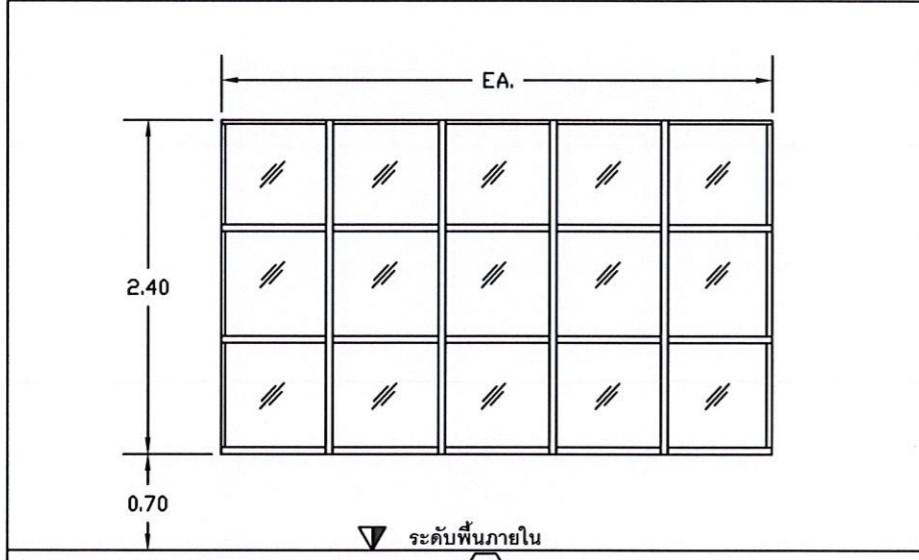
ตรวจแบบ :
ดร.เอกพิศิษฐ์ บรรจงเกลี้ยง
ผู้ช่วยอธิการบดี

เขียนแบบ :
นายพิศิษฐ์ วิจิตรกุล

หมายเหตุ :

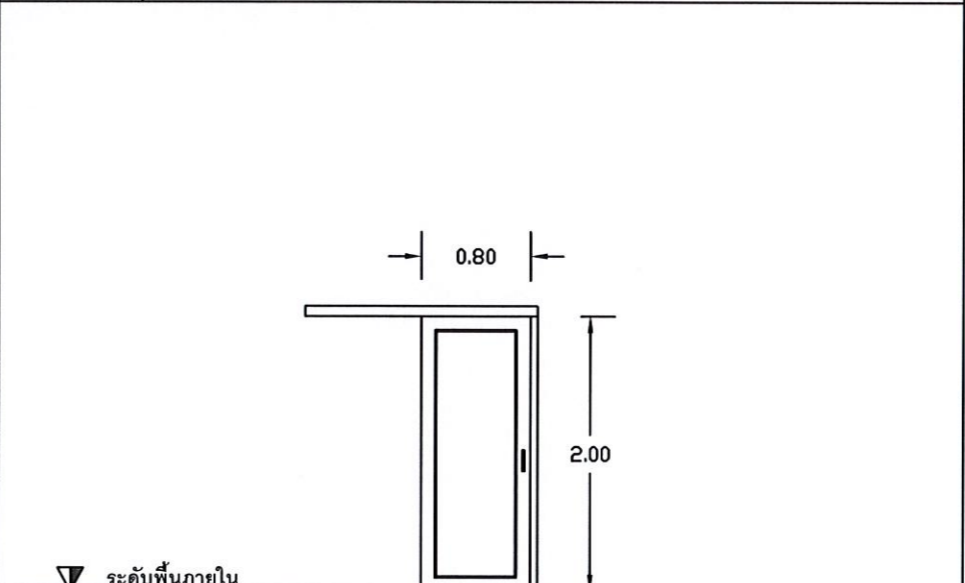
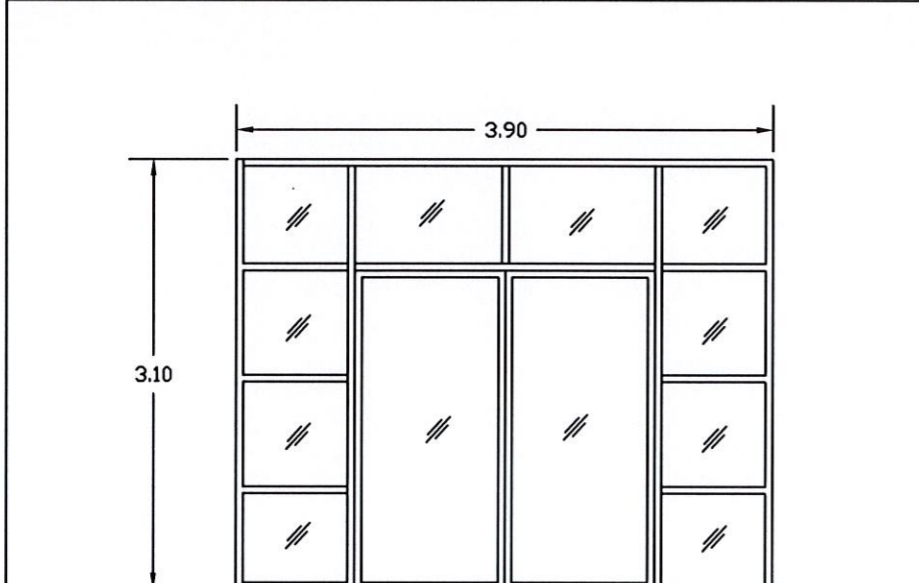
แบบแสดง :
แนวระบายน้ำฝน แนวลิบข้อ

มาตราส่วน : NTS.	หน่วยวัด : เมตร (ม.)	
วันที่ : 30 มกราคม 2566		
รายการแก้ไข		
ครั้งที่	วัน/เดือน/ปี	รายการ
แบบแผ่นที่	จำนวนแผ่น	
11	26	



ลักษณะบาน	บานติดตาย
วงกบ	อลูมิเนียม สีดำ 2"×4" 1.0 มม.
กรอบบาน ลูกฟัก	อลูมิเนียม สีดำ 2"×4" 1.0 มม.
กระจก	5 มม. ลีโกล
อุปกรณ์	คิ้วอลูมิเนียมสีดำ งานซีลโคนสีดำเกรด A
ตำแหน่ง	

ลักษณะบาน	บานกระจกล่าง พร้อมช่องแสงติดตาย
วงกบ	อลูมิเนียม สีดำ 2"×4" 1.0 มม.
กรอบบาน ลูกฟัก	อลูมิเนียม สีดำ 2"×4" 1.0 มม.
กระจก	5 มม. ลีโกล
อุปกรณ์	มือจับ, รางเลื่อน, ตัวล็อก, งานซีลโคนสีดำเกรด A
ตำแหน่ง	



ลักษณะบาน	บานลวิง 2 บาน
วงกบ	อลูมิเนียม สีดำ 2"×4" 1.0 มม.
กรอบบาน ลูกฟัก	อลูมิเนียม สีดำ 2"×4" 1.0 มม.
กระจก	5 มม. ลีโกล
อุปกรณ์	มือจับ, รางเลื่อน, ตัวล็อก, งานซีลโคนสีดำเกรด A
ตำแหน่ง	

ลักษณะบาน	ประตูบานไม้แท้ ไลต์ซัง พร้อมเล้าประคองข้าง
วงกบ	ไม้แท้ ทำสี
กรอบบาน ลูกฟัก	ไม้แท้
กระจก	-
อุปกรณ์	มือจับ, รางเลื่อน, ตัวล็อก, ปิดรางเลื่อนด้วยไม้แท้ทำสี
ตำแหน่ง	

โครงการก่อสร้าง :
โครงการปรับปรุง URU Shop

สถานที่ก่อสร้าง :
มหาวิทยาลัยราชภัฏนครราชสีมา

อธิการบดี :
รศ.ดร.สุภาวิณี ลัดยากกรณ์

สถาปนิก :
น.ส.เพ็ญประภา มนแหวงคานนท์
ลด 2670

วิศวกรโยธา :
นายศักดิ์ชนะ ไทยลา สย. <<<<<<
นายพิศิษฐ์ วิจิตรกุล ภูม. <<<<

วิศวกรไฟฟ้า :
พ.ต. ไพฑูรย์ ทองเดือน สทท. <<<<<<
ท.พ. ทอดกมล

หัวหน้าฝ่ายโยธาและสถาปัตยกรรม :
น.ส.เพ็ญประภา มนแหวงคานนท์

ตรวจแบบ :
ดร.เอกพิศิษฐ์ บรรจงเกลี้ยง
ผู้ช่วยอธิการบดี

เขียนแบบ :
นายพิศิษฐ์ วิจิตรกุล

หมายเหตุ :

แบบแสดง :
แปลนฐานราก

มาตราส่วน : NTS. หน่วยวัด : เมตร (ม.)

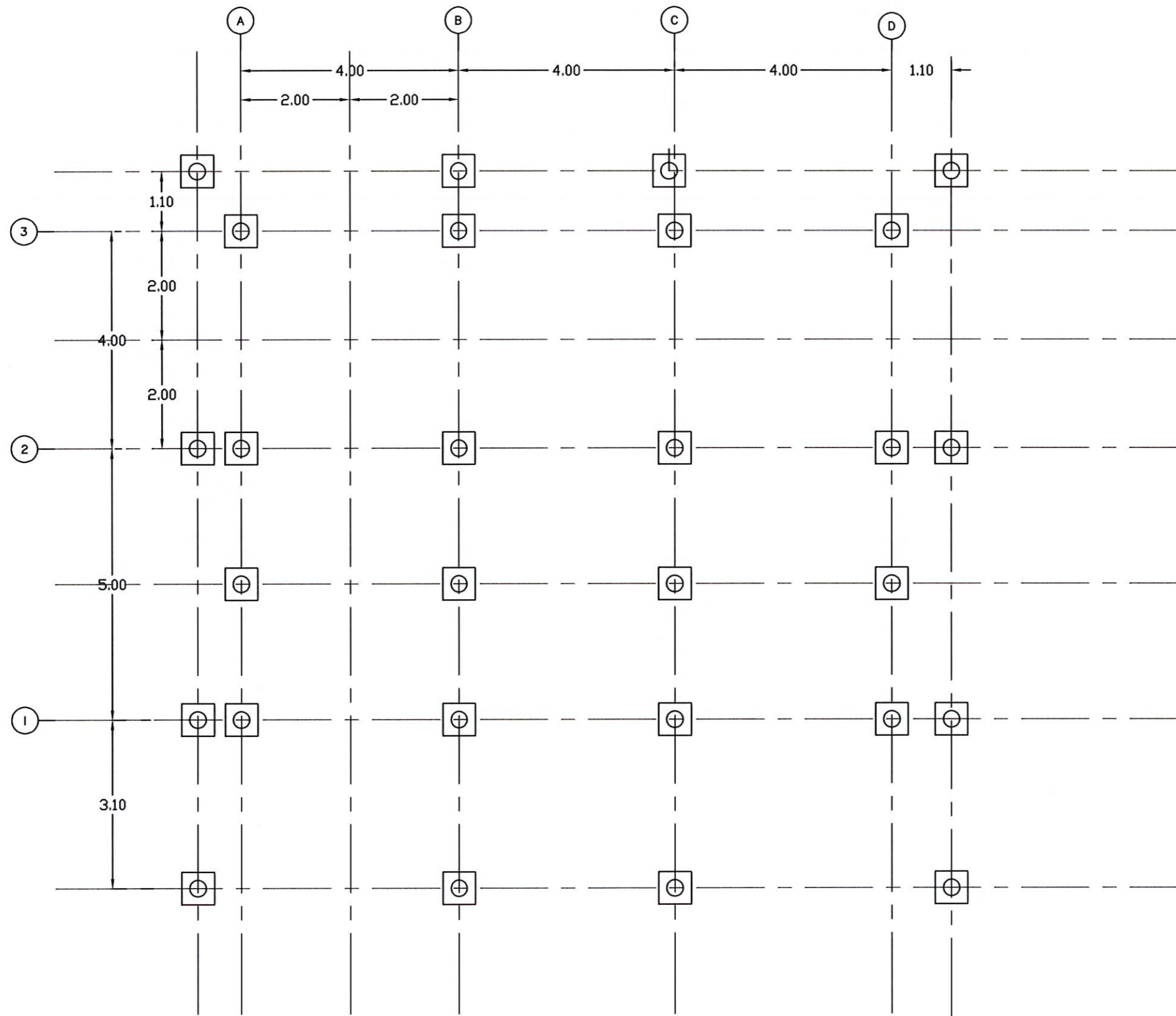
วันที่ : 30 มกราคม 2566

รายการแก้ไข

ครั้งที่	วัน/เดือน/ปี	รายการ

แบบที่ : จำนวนแผ่น

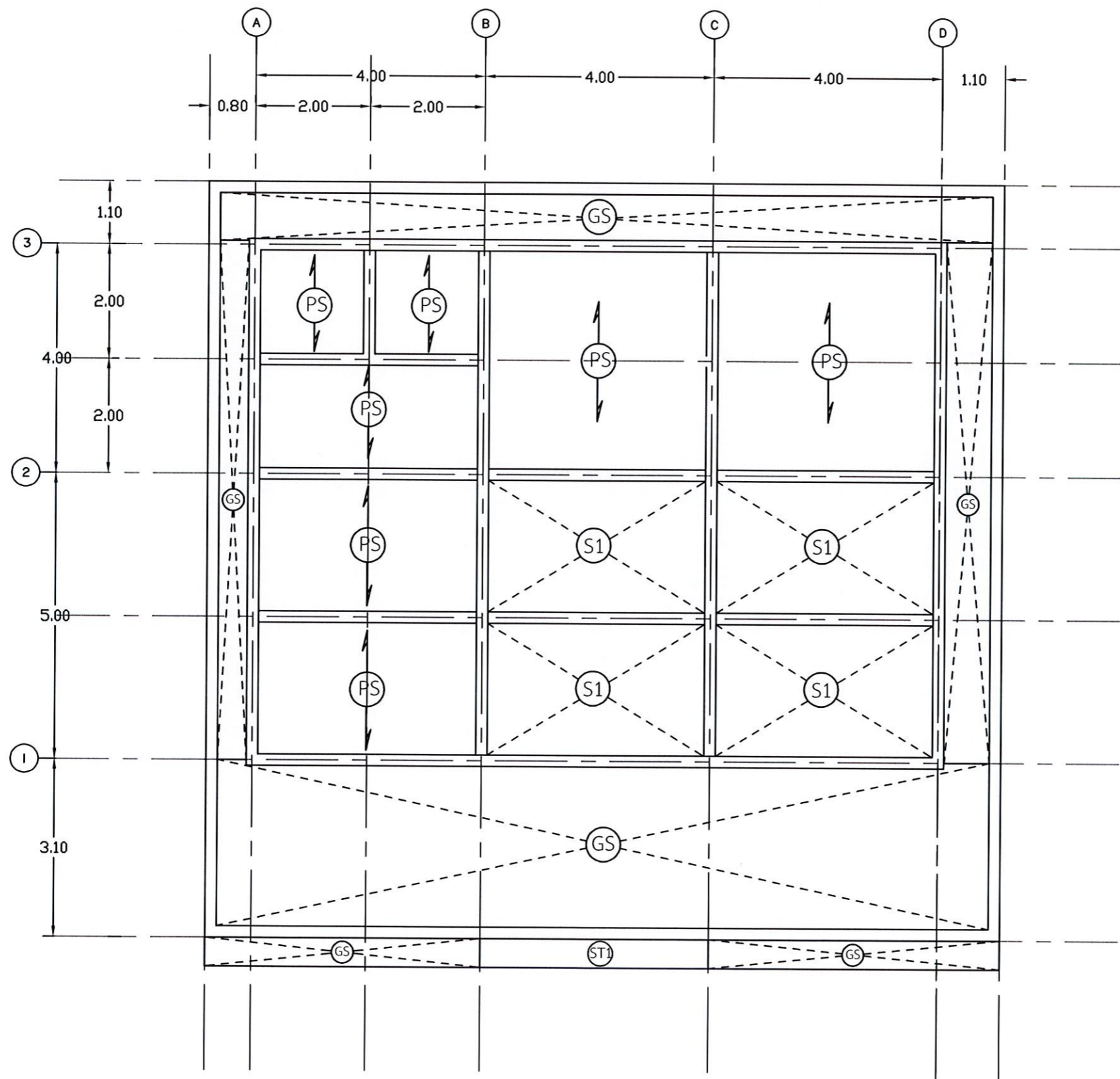
13 26



แปลนฐานราก
มาตราส่วน 1:100

รายการแก้ไข		
ครั้งที่	วัน/เดือน/ปี	รายการ

แบบคานที่	จำนวนแผ่น
15	26



แปลนพื้น
มาตราส่วน 1:100

โครงการก่อสร้าง :
โครงการปรับปรุง URU Shop

สถานที่ก่อสร้าง :
มหาวิทยาลัยราชภัฏนครราชสีมา

อธิการบดี :
รศ.ดร.สุภาวดี วัฒนารักษ์

สถาปนิก :
นล.หญิงประภา มานพวงคานนท์
เลขที่ 2670

วิศวกรโยธา :
นายศักดิ์ดิษฐ์ ไทยลา สย. <<<<<<
นายพิศิษฐ์ วิจิตรกุล สย. <<<<<<

วิศวกรไฟฟ้า :
พ.ต. ไพฑูรย์ ทองเดือน สฟก. <<<<<<
ไพฑูรย์ ทองเดือน

หัวหน้าฝ่ายโยธาและสถาปัตยกรรม :
นล.หญิงประภา มานพวงคานนท์

ตรวจสอบ :
ดร.เอกพิศิษฐ์ บรรจงเกลี้ยง
ผู้ช่วยอธิการบดี

เขียนแบบ :
นายพิศิษฐ์ วิจิตรกุล

หมายเหตุ :

แบบแสดง :
แปลนคาน

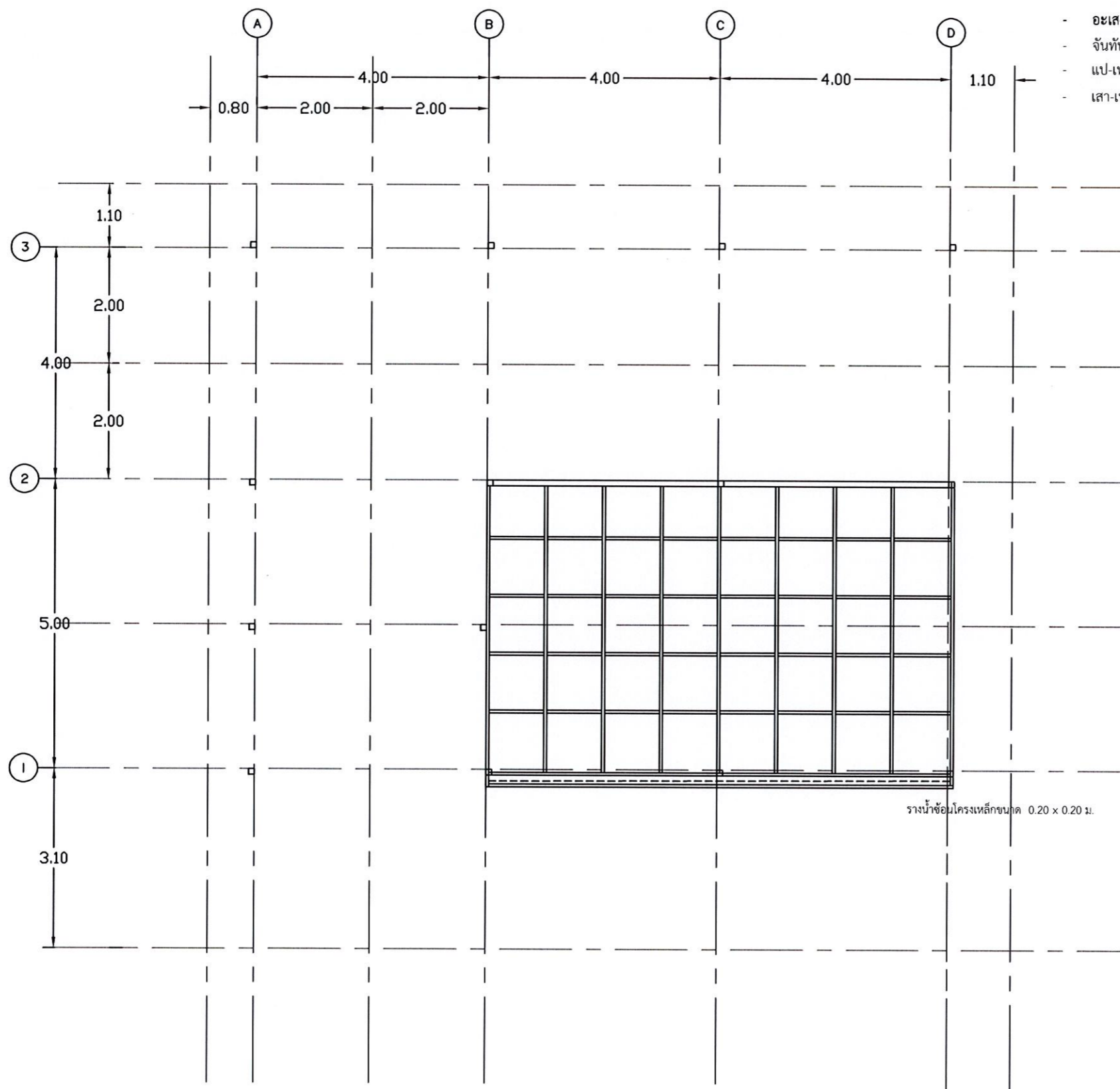
มาตราส่วน : NTS. หน่วยวัด : เมตร (m.)

วันที่ : 30 มกราคม 2566

รายการแก้ไข

ครั้งที่	วัน/เดือน/ปี	รายการ

แบบแผ่นที่	จำนวนแผ่น
16	26



- อะเส-2 Light Lip Channel 100x50x20x1.5 mm. ชุบกั้ววไนซ์
- จันทัน-เหล็กกล่อง 100 x 50 x 1.5 mm. ชุบกั้ววไนซ์
- แป-เหล็กกล่อง 100 x 50 x 1.5 mm. ชุบกั้ววไนซ์
- เส้า-เหล็กกล่อง 100 x 100 x 3.2 mm. ชุบกั้ววไนซ์

แปลนหลังคาระเบียง

มาตราส่วน 1:100

โครงการก่อสร้าง :
โครงการปรับปรุง URU Shop

สถานที่ก่อสร้าง :
มหาวิทยาลัยราชภัฏนครราชสีมา

อธิการบดี :
รศ.ดร.จุฬาริณี สัตยาภรณ์

สถาปนิก :
น.ส.เพ็ญประภา มนพวงคานนท์
เลขที่ 2670
เพ็ญประภา

วิศวกรโยธา :
นายศักดิ์ชนะ ไทยลา สย. <<<<
นายพิศิษฐ์ วิจิตรกุล ม.น. <<<<
ศักดิ์ชนะ

วิศวกรไฟฟ้า :
พ.ศ. ไพฑูรย์ ทองเดือน สฟ. <<<<
ไพฑูรย์

หัวหน้าฝ่ายโยธาและสถาปัตยกรรม :
น.ส.เพ็ญประภา มนพวงคานนท์
เพ็ญประภา

ตรวจแบบ :
ดร.เอกพิศิษฐ์ บรรจงเกลี้ยง
ผู้ช่วยอธิการบดี
เอกพิศิษฐ์

เขียนแบบ :
นายพิศิษฐ์ วิจิตรกุล
พิศิษฐ์

หมายเหตุ :

แบบแสดง :
แปลนคาน

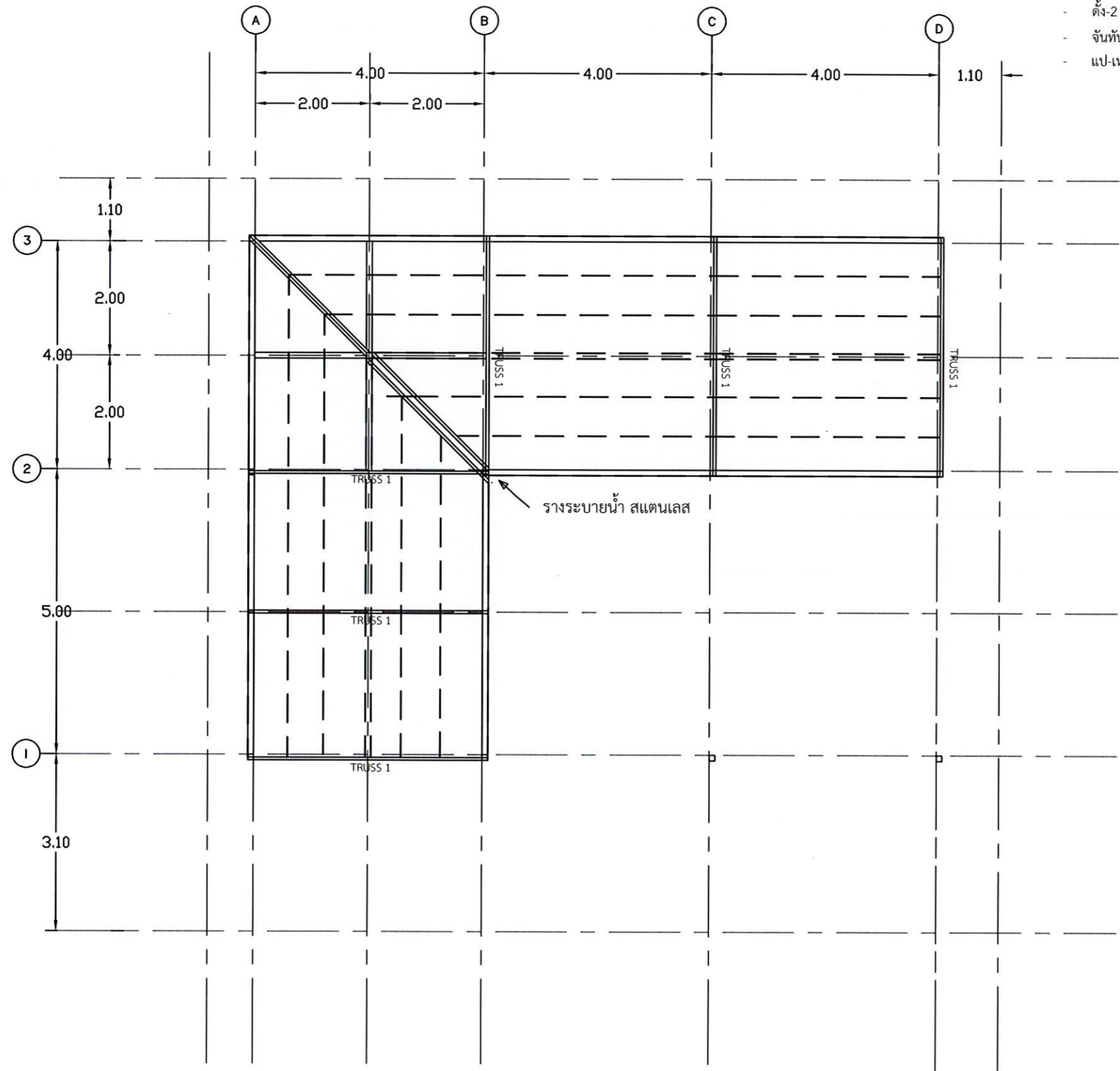
มาตราส่วน : NTS. หน่วยวัด : เมตร (ม.)

วันที่ : 30 มกราคม 2566

รายการแก้ไข	
ครั้งที่	วัน/เดือน/ปี

แบบหน้า	จำนวนแผ่น
17	26

- อะเส-2 Light Lip Channel 100x50x20x1.5 mm. ชูบกัลวาไนซ์
- ตั๊ง-2 Light Lip Channel 100x50x20x1.5 mm. ชูบกัลวาไนซ์
- จันทัน-เหล็กกล่อง 100 x 50 x 1.5 mm. ชูบกัลวาไนซ์
- แป-เหล็กกล่อง 100 x 50 x 1.5 mm. ชูบกัลวาไนซ์



แปลนหลังคา
มาตราส่วน 1:100

โครงการก่อสร้าง :
โครงการปรับปรุง URU Shop

สถานที่ก่อสร้าง :
มหาวิทยาลัยราชภัฏวชิราวุธ

อธิการบดี :
รศ.ดร.สุภาวดี วัฒนาภรณ์

สถาปนิก :
น.ส.เพ็ญประภา มนพวงคานนท์
ด.ญ. 12670

วิศวกรโยธา :
นายศักดิ์ชนะ ไทยลา สย. <<<<
นายพิศิษฐ์ วิจิตรกุล ภูม. <<<<

วิศวกรไฟฟ้า :
พ.ศ. ไพฑูถ ทองเดือน สฟก. <<<<
ท.พ. ทอดกมล

หัวหน้าฝ่ายโยธาและสถาปัตยกรรม :
น.ส.เพ็ญประภา มนพวงคานนท์

ตรวจสอบ :
ดร.เอกพิศิษฐ์ บรรจงภักดิ์
ผู้ช่วยอธิการบดี

เขียนแบบ :
นายพิศิษฐ์ วิจิตรกุล

หมายเหตุ :

แบบร่าง :
แปลนอะไหล่โครงสร้าง งานระบบ

มาตราส่วน : NTS. หน่วยวัด : เมตร (m.)

วันที่ : 30 มกราคม 2566

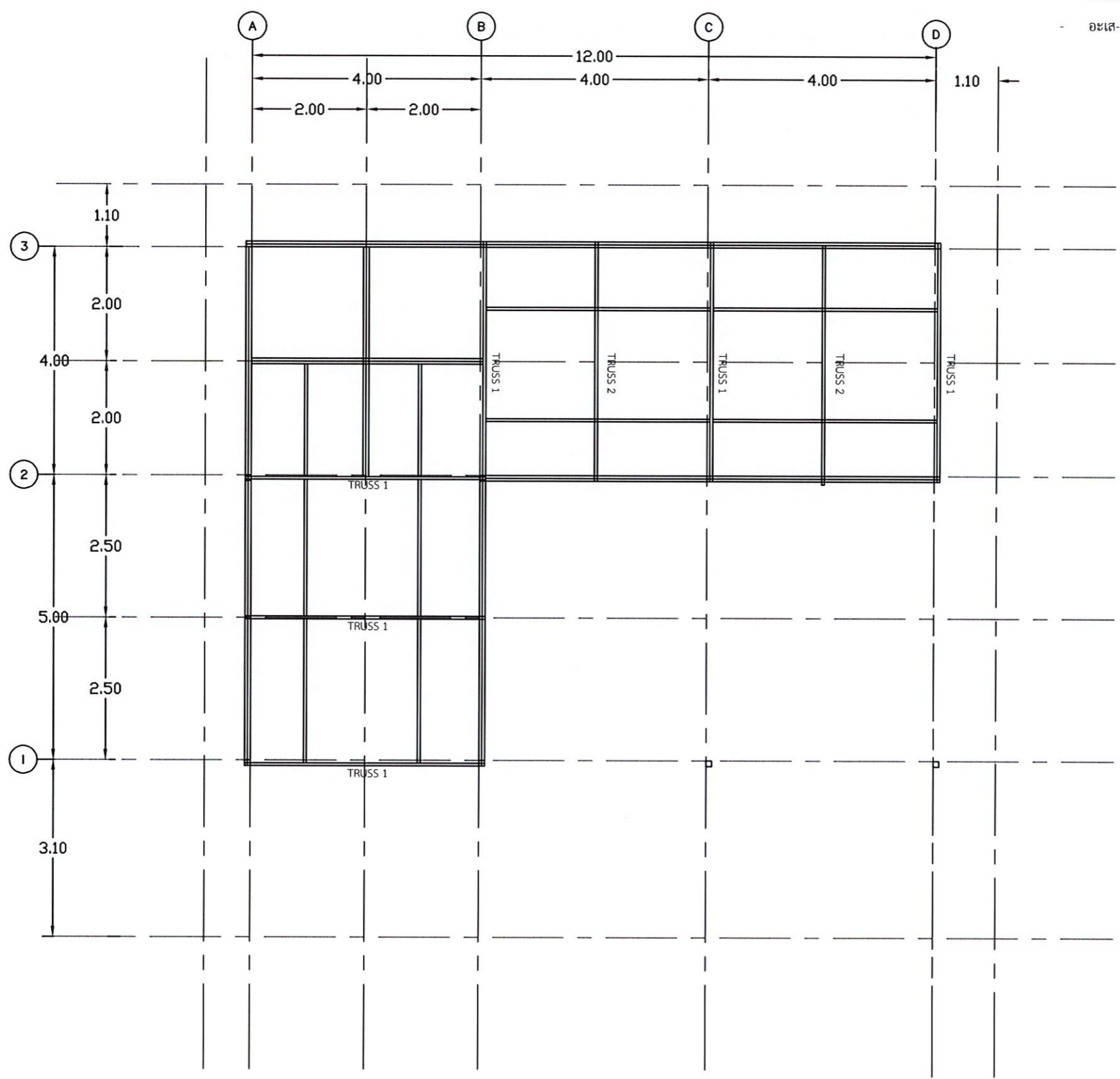
รายการแก้ไข

ครั้งที่	วัน/เดือน/ปี	รายการ

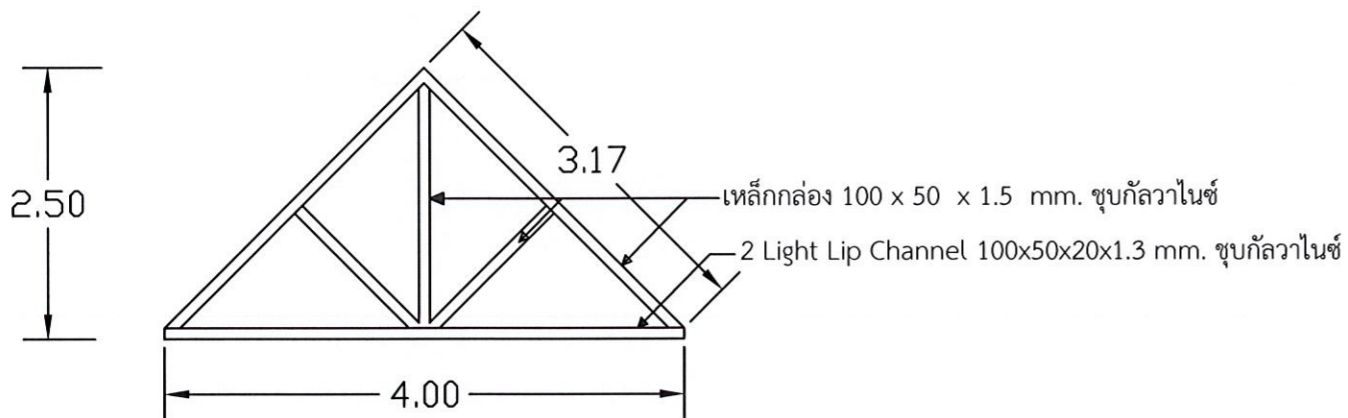
แบบแผ่นที่ จำนวนแผ่น

18	26
----	----

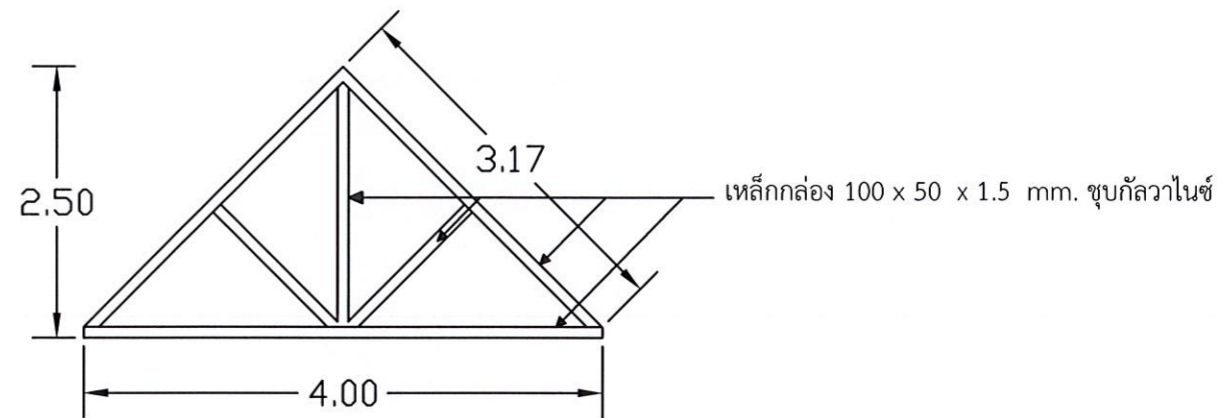
- อะเส-2 Light Lip Channel 100x50x20x1.5 mm. ชุบกัลวาไนซ์
- อะเส-เหล็กกล่อง 100 x 50 x 1.5 mm. ชุบกัลวาไนซ์ (งานระบบ)



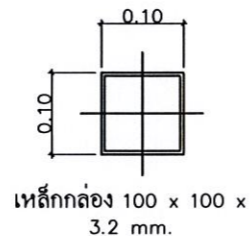
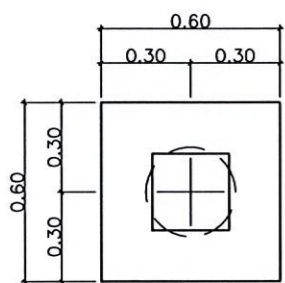
แปลนอะไหล่
มาตราส่วน 1:100



TRUSS 1

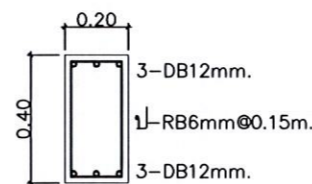


TRUSS 2

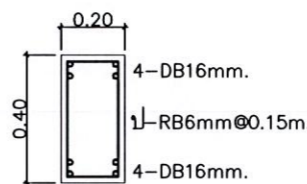


เหล็กกล่อง 100 x 100 x 3.2 mm.

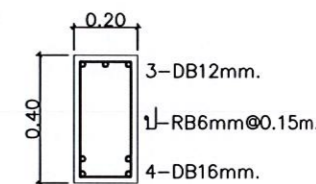
C1



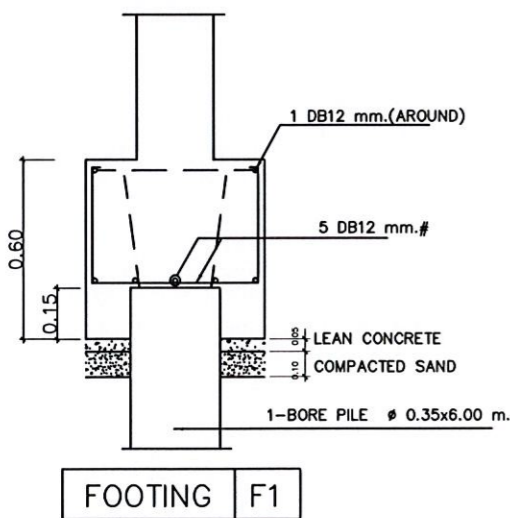
GB1



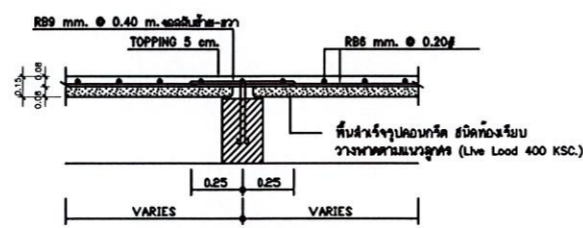
B1



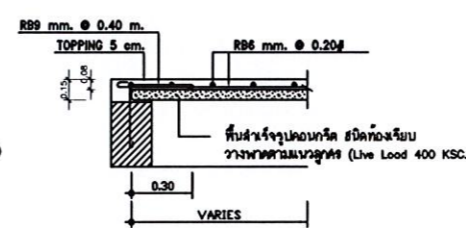
B2



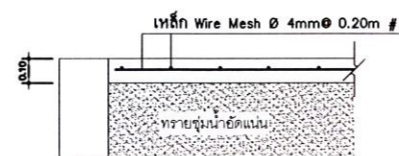
FOOTING F1



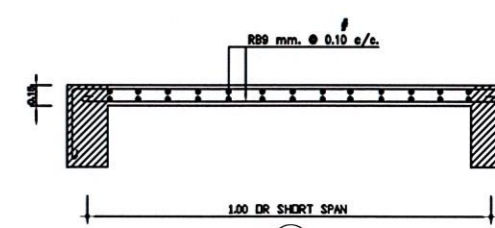
พื้นผิวเรีจรูป การวาง-เสริมเหล็ก (คานกลาง)



พื้นผิวเรีจรูป การวาง-เสริมเหล็ก (ริมคาน)



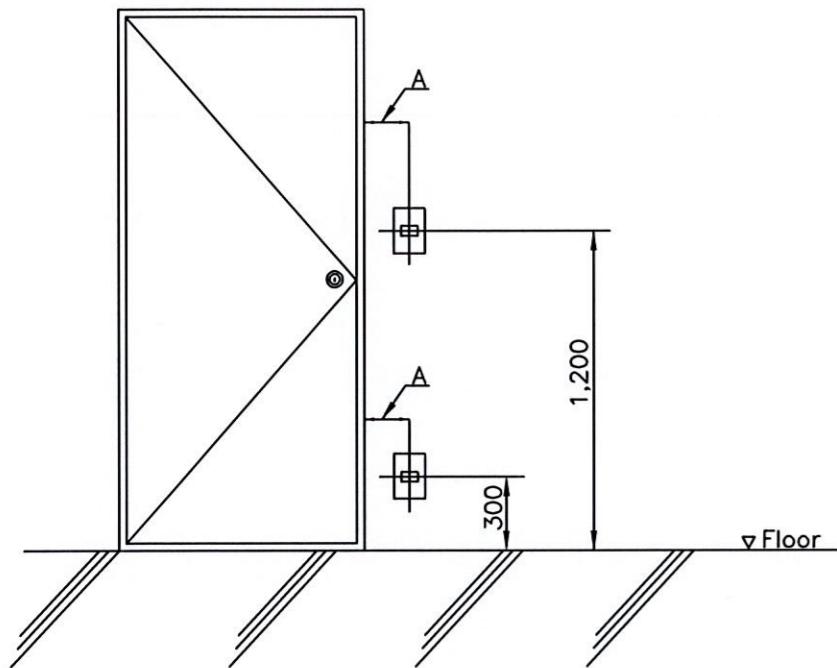
GS



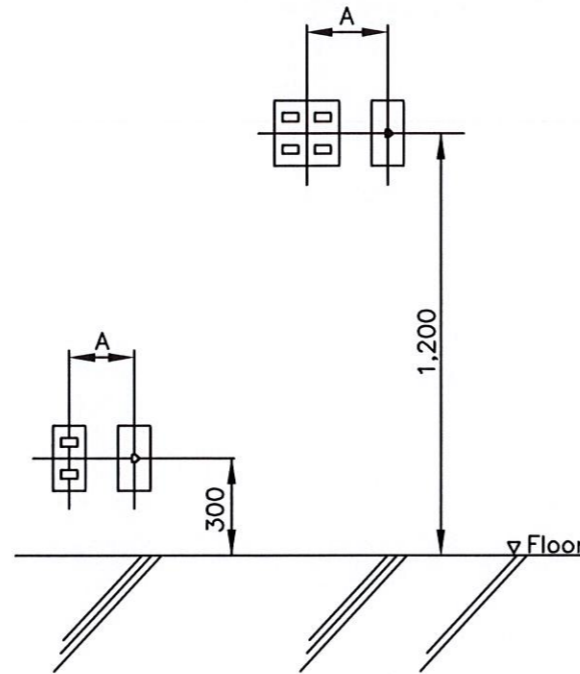
S1

แบบขยายโครงสร้าง
มาตราส่วน 1:100

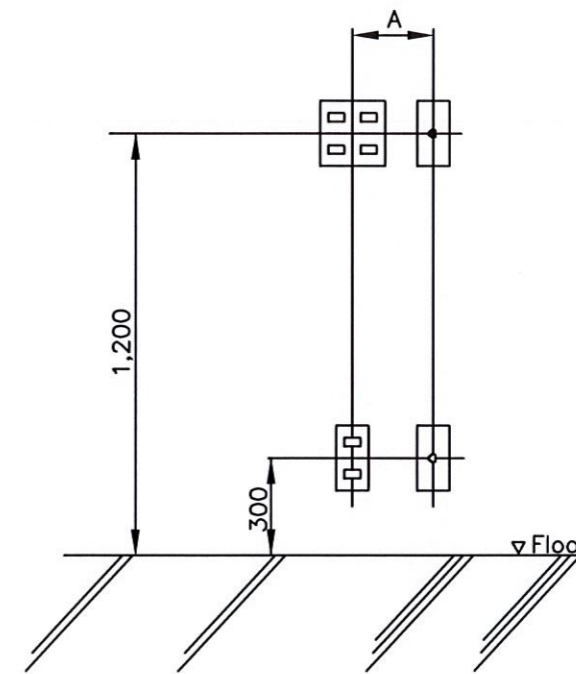
□ INSTALLATION OF SINGLE SWITCH
□ INSTALLS BESIDE DOOR



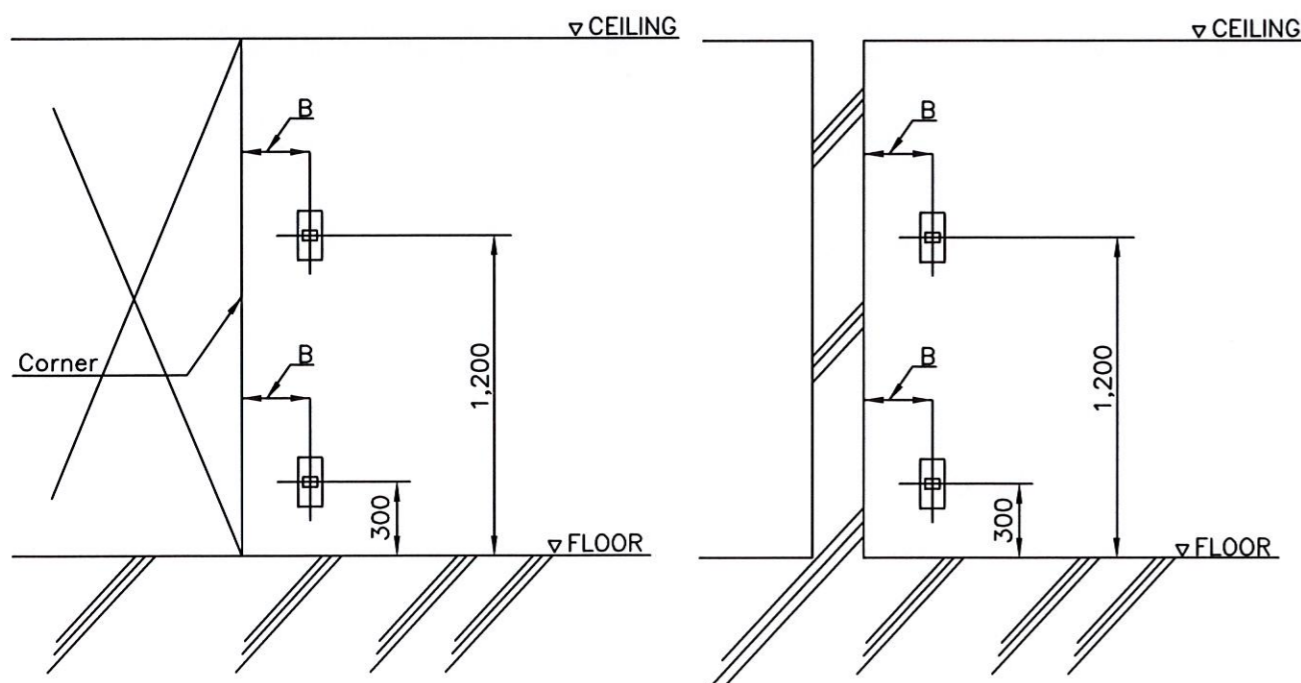
□ WIRING DEVICES INSTALLED CLOSELY
□ PARALLEL INSTALLATION ON SAME LEVEL



□ DEFFERENT DEVICES UPPER AND LOWER



□ INSTALL ON A CORNER OF THE ROOM



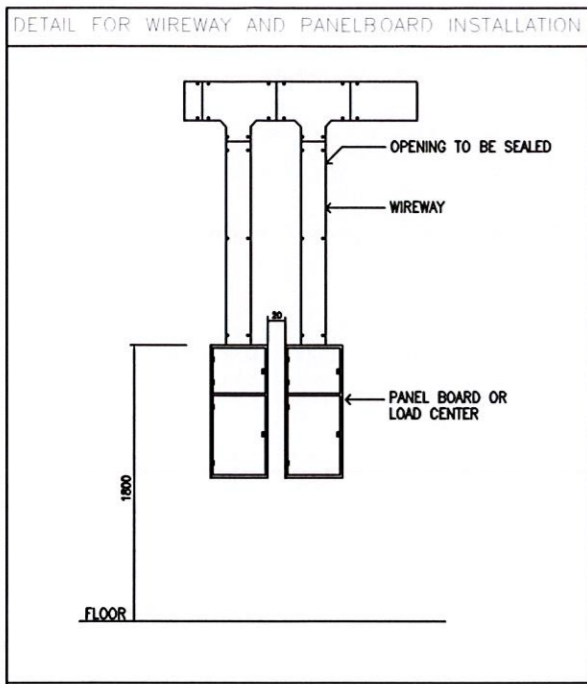
□ PITCH AMONG WIRING DEVICES TO BE EQUAR PITCH FOR DEVICES WHICH INSTALLED IN PARALLEL

□ DIMENSIONS "A"

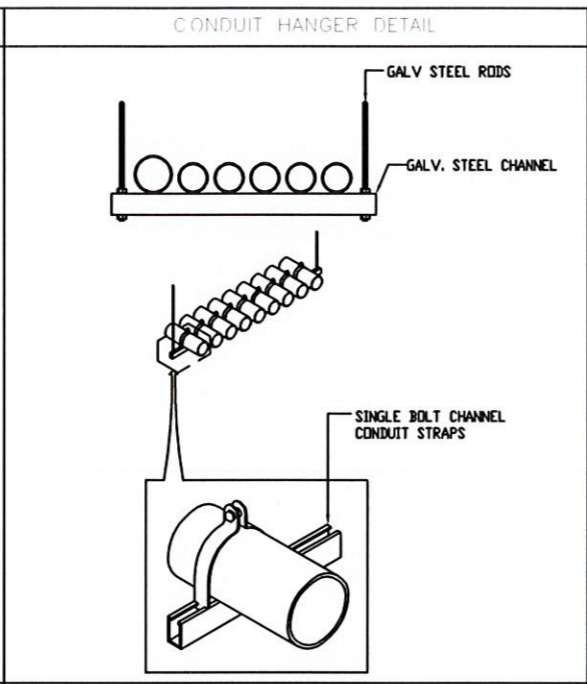
	KIND OF DEVICES PLATE				SIZE
	1~3	4~6	7~9	10~12	
1~3GANGS	150	173	196	219	
4~6 "	173	196	219	242	
7~9 "	196	219	242	265	
10~12 "	219	242	265	288	

□ DIMENSIONS "B"

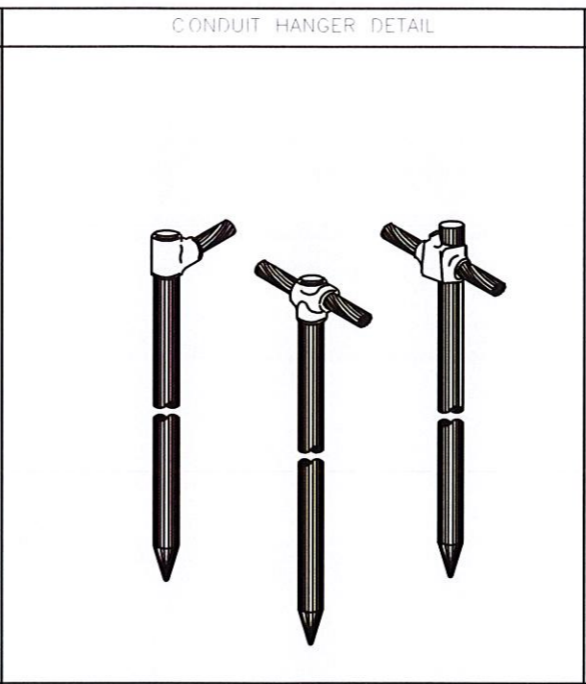
ADD 50 mm. WITH DIMENSION "A" MENTIONED ABOVE



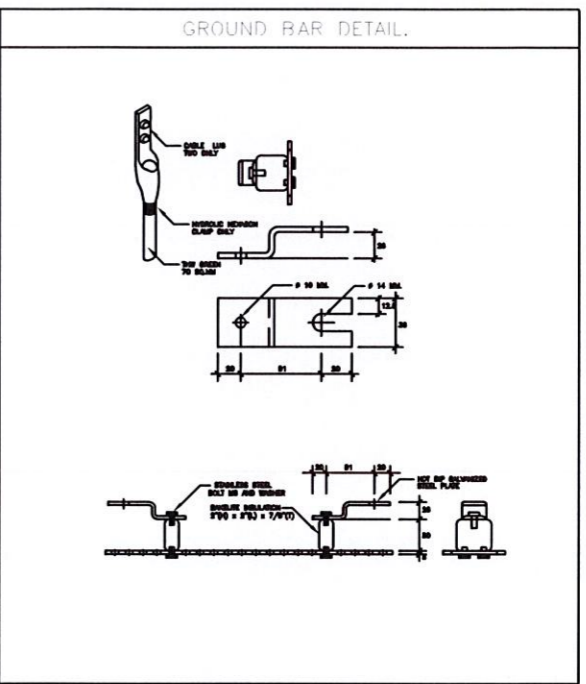
CONDUIT INSTALLATION DETAIL



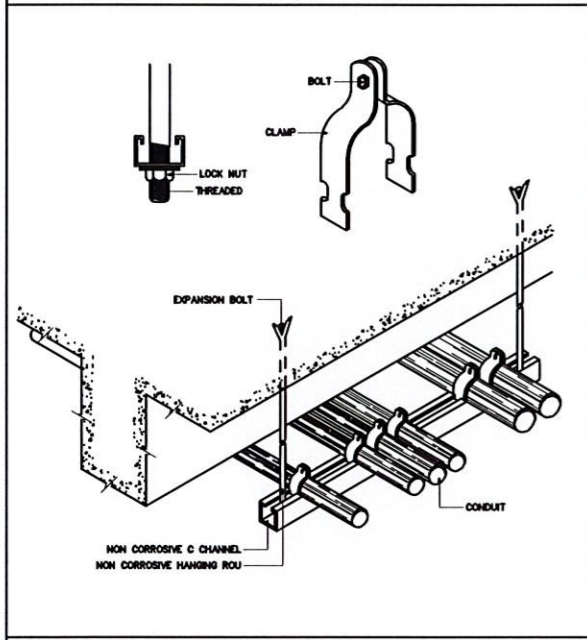
WIRE WAY



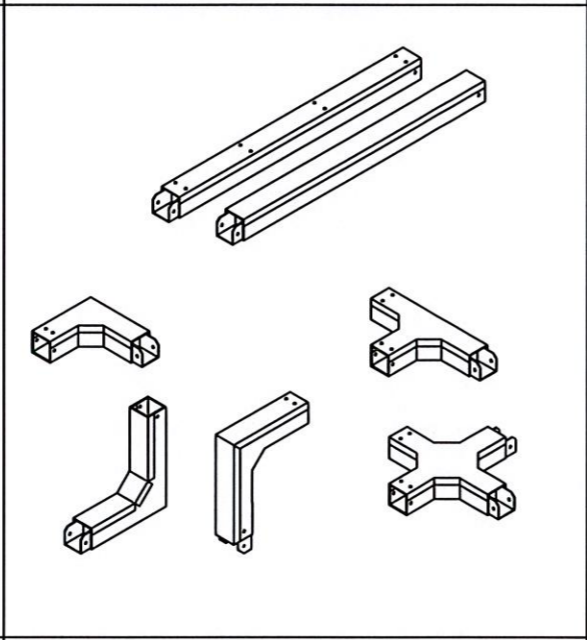
WIRE WAY



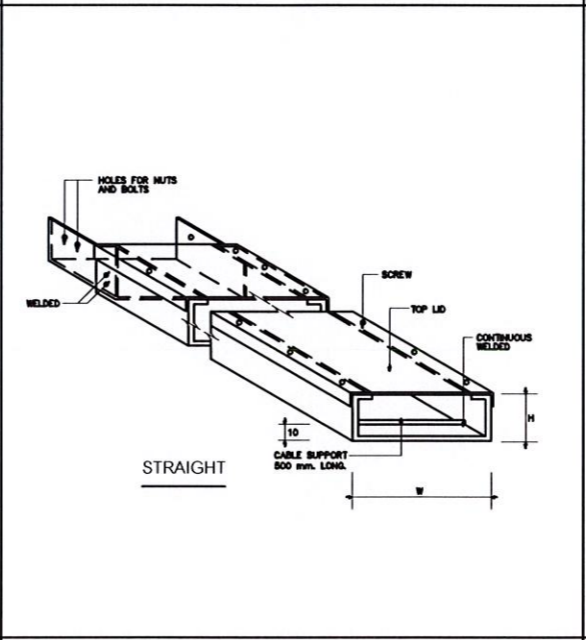
DETAIL CORNER OF DUCTS : BRANCHING



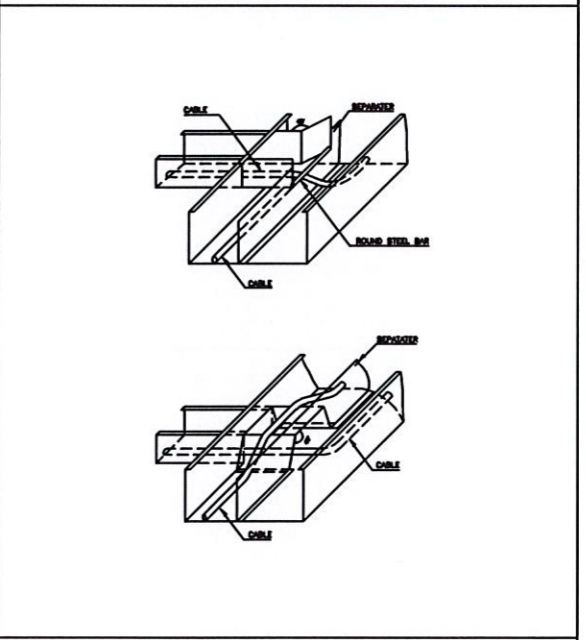
DETAIL CORNER OF DUCTS : VERTICAL



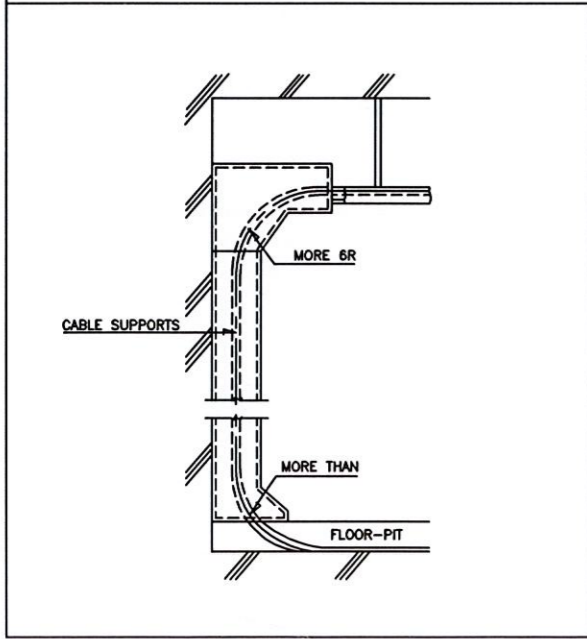
DETAIL CORNER OF DUCTS : HORIZONTAL



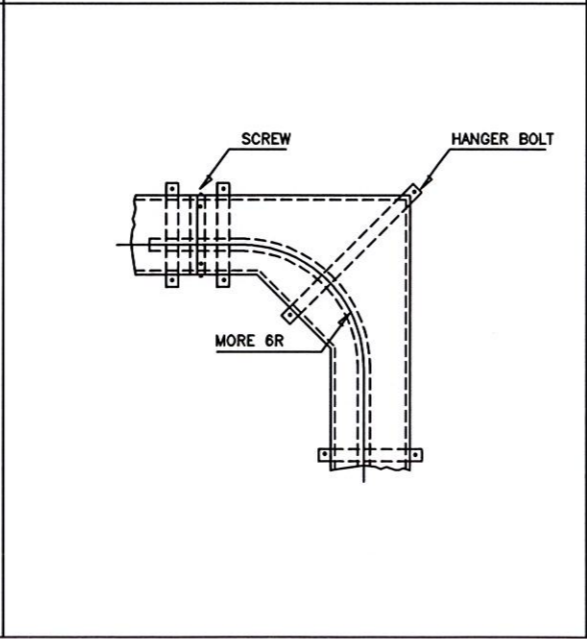
GROUNDING TAP BOX



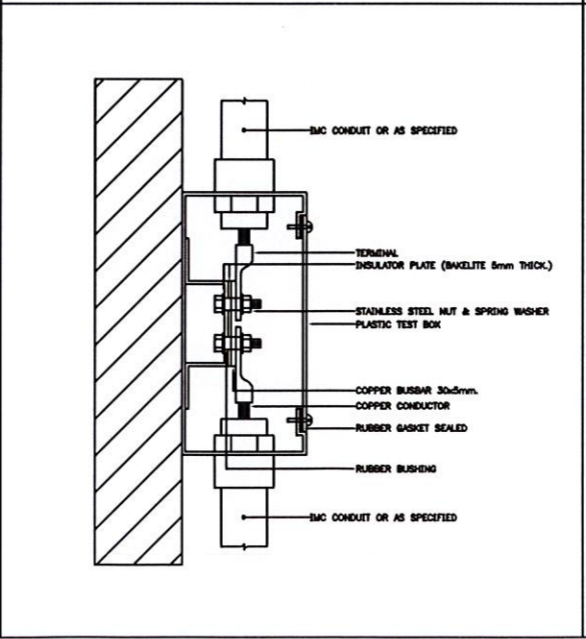
GROUND HAND HOLE DETAIL



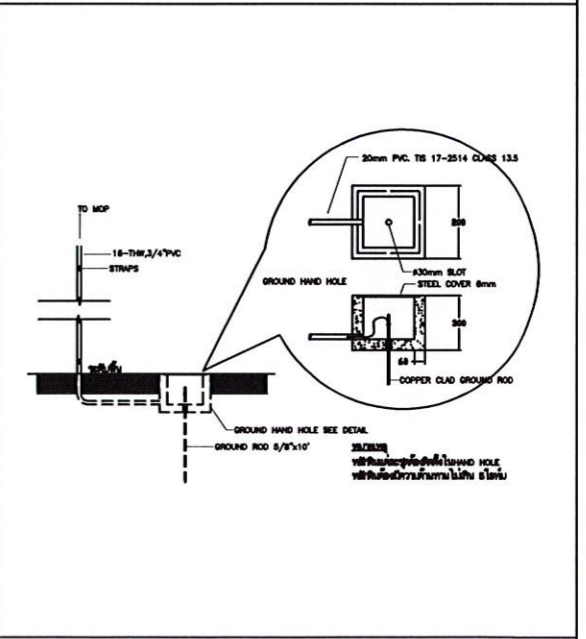
DETAIL CORNER OF DUCTS : VERTICAL



DETAIL CORNER OF DUCTS : HORIZONTAL



GROUNDING TAP BOX



GROUND HAND HOLE DETAIL