



มหาวิทยาลัยราชภัฏอุตรดิตถ์

โครงการก่อสร้าง :
ปรับปรุงระบบผลิตประปา มหาวิทยาลัย
มหาวิทยาลัยราชภัฏอุตรดิตถ์

สถานที่ก่อสร้าง :
มหาวิทยาลัยราชภัฏอุตรดิตถ์
ถนนอินจิม ตำบลท่าอิฐ
อำเภอเมืองอุตรดิตถ์ จังหวัดอุตรดิตถ์

อธิการบดี :

รศ.ดร.สุภาวดี สัตยาภรณ์

สถาปนิก :

นายวิทย์วัน กำธรนิเวศน์ สส.3837

วิศวกรโยธา :

นายภูมิศักดิ์ สมจันทร์ สย.13661

วิศวกรไฟฟ้า :

ว่าที่ ร.ต.ไพฑูรย์ ทองเถื่อน สฟก.4806

นายสหชาติ สุภรพงศ์ สฟก.50286

วิศวกรเครื่องกล :

ว่าที่ ร.อ.ธรรมณัฐ แก้วบุญสิงห์ สก.2970

วิศวกรสิ่งแวดล้อม :

นายชาคริต สุขเจริญ สส.319

หัวหน้าฝ่ายโยธาและสถาปัตยกรรม :

นางสาวเพ็ญประภา มนแพงคำนันธ์

ตรวจแบบ :

ดร.เอกพิสิษฐ์ บรรจงเกลี้ยง ผู้ช่วยอธิการบดี

เขียนแบบ :

หมายเหตุ :

แบบแสดง :

แผนภาพระบบผลิตน้ำประปา

มาตราส่วน : NONE

หน่วยวัด : เมตร

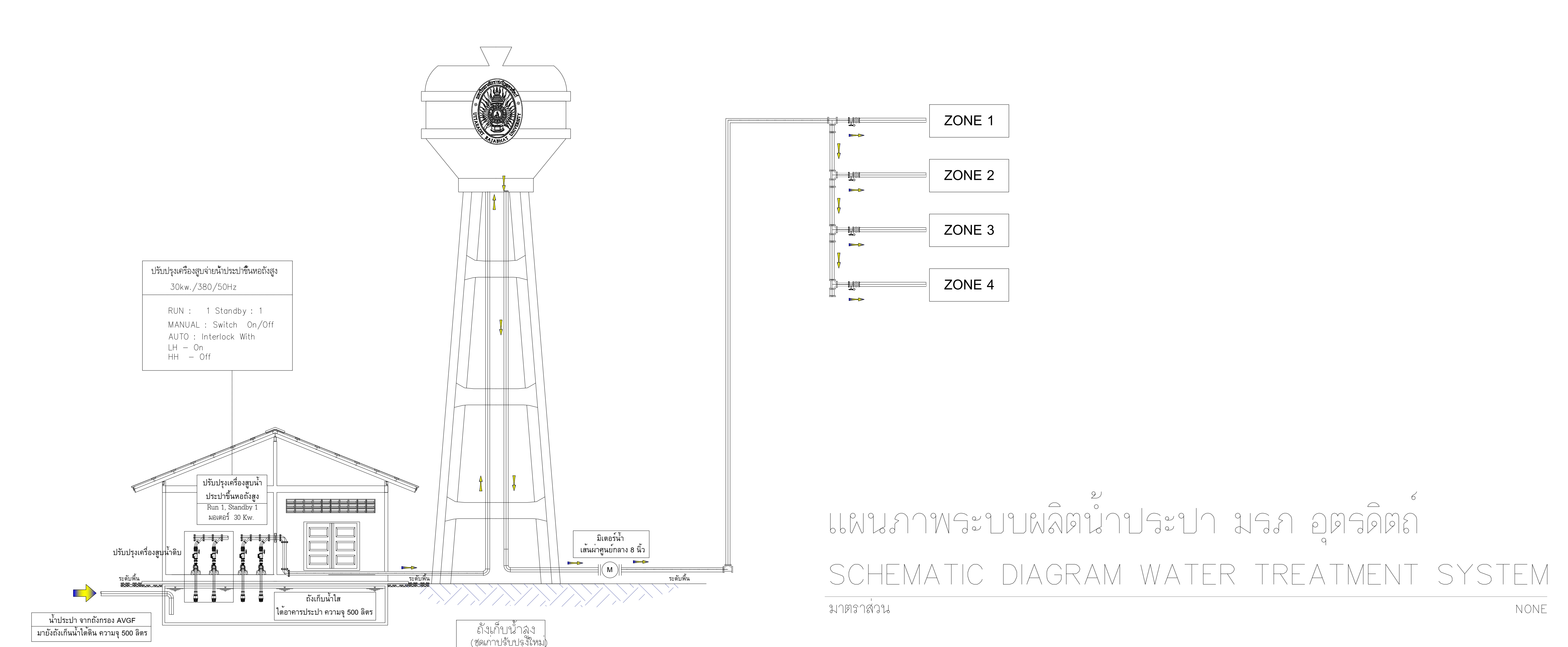
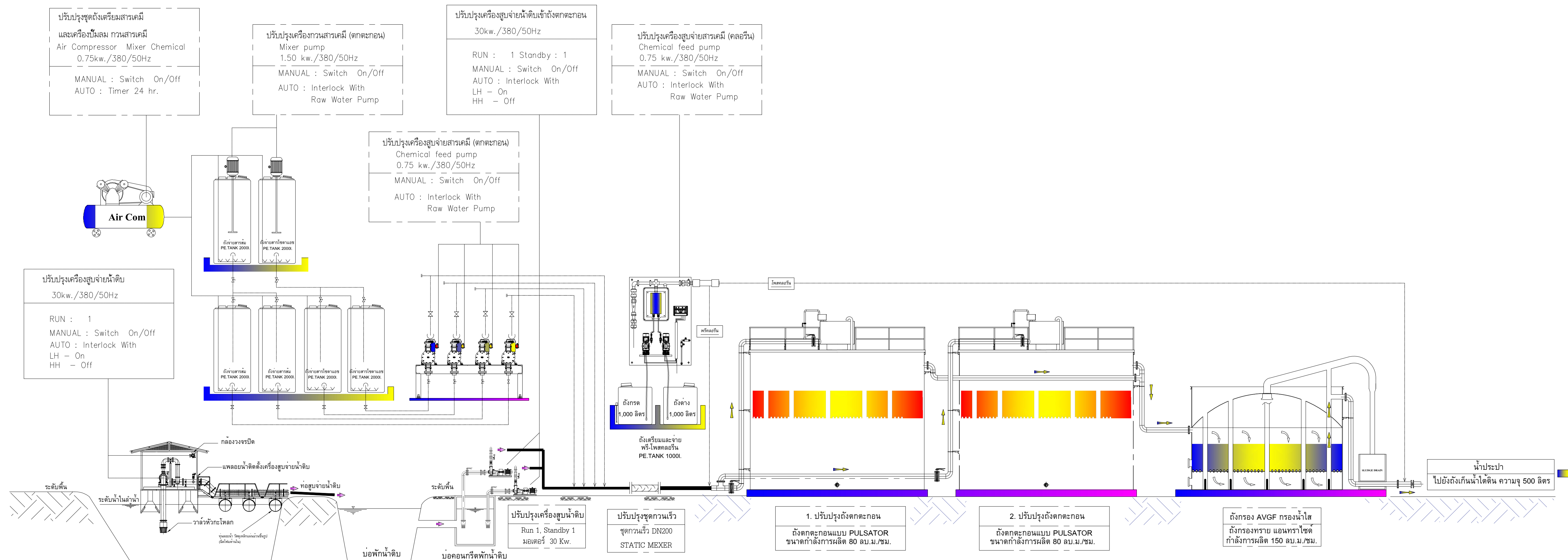
วันที่ :

รายการแก้ไข

ครั้งที่ วัน/เดือน/ปี รายการ

แบบแผนที่ จำนวนแผ่น

EV-101



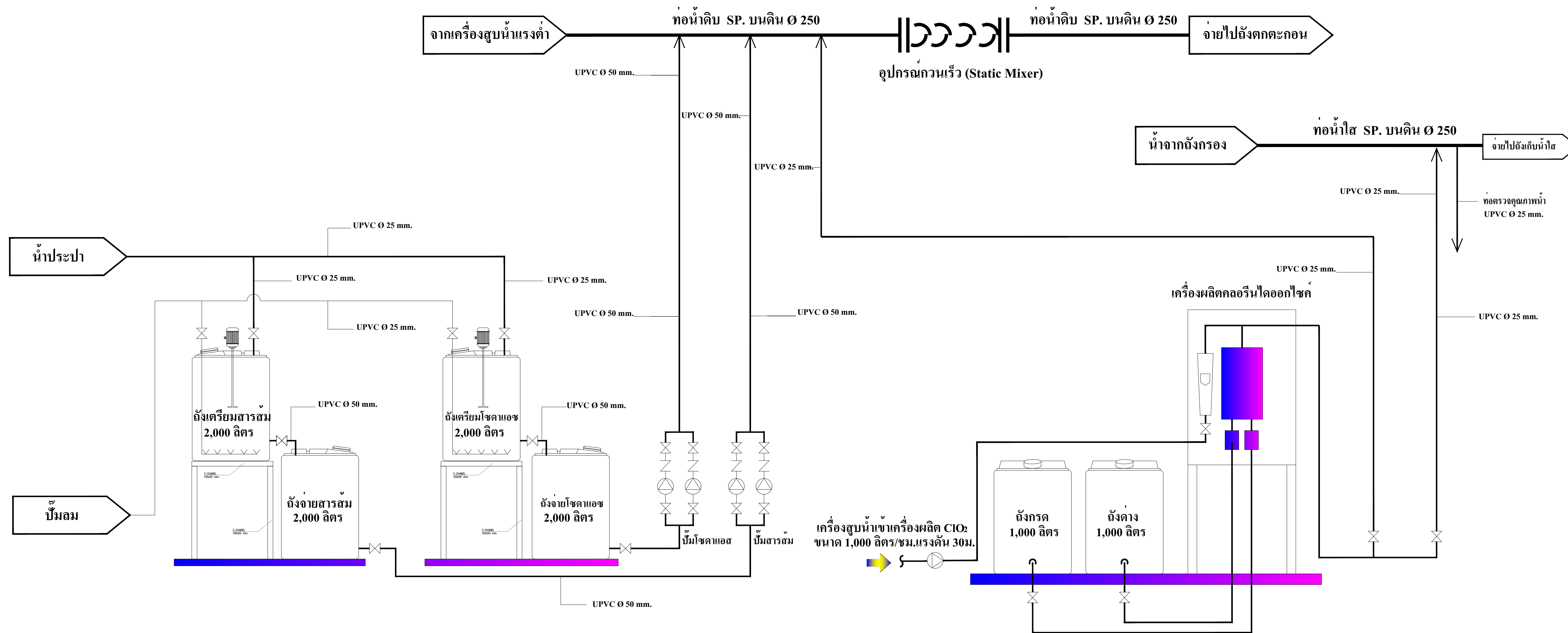
แผนภาพระบบผลิตน้ำประปา มรภ. อุตรดิตถ์
SCHEMATIC DIAGRAM WATER TREATMENT SYSTEM

มาตราส่วน NONE



มหาวิทยาลัยราชภัฏอุตรดิตถ์

แผนภาพระบบจ่ายสารเคมี ภายในระบบผลิตน้ำประปา มรก อุตรดิตถ์ SCHEMATIC DIAGRAM CHEMICAL FEED FOR WATER TREATMENT SYSTEM



โครงการก่อสร้าง :

ปรับปรุงระบบผลิตประปา มหาวิทยาลัย
มหาวิทยาลัยราชภัฏอุตรดิตถ์

สถานที่ก่อสร้าง :

มหาวิทยาลัยราชภัฏอุตรดิตถ์
ถนนอินใจมี ตำบลท่าอิฐ
อำเภอเมืองอุตรดิตถ์ จังหวัดอุตรดิตถ์

อธิการบดี :

รศ.ดร.สุภาวดี สัตยาภรณ์

สถาปนิก :

นายวิทย์วิน กำธรนิเวศน์ ส-สท.3637

วิศวกรโยธา :

นายภูมิศักดิ์ สมจันทร์ สย.13661

วิศวกรไฟฟ้า :

ว่าที่ ร.ต.ไพฑูล ทองเถื่อน สฟก.4806

วิศวกรเครื่องกล :

ว่าที่ ร.อ.ธรรมณัฐ แก้วบุญสิงห์ สก.2970

วิศวกรสิ่งแวดล้อม :

นายชาคริต สุขเจริญ สส.319

หัวหน้าฝ่ายโยธาและสถาปัตยกรรม :

นางสาวเพ็ญประภา มนแพงคานนท์

ตรวจสอบ :

ดร.เอกพิสิษฐ์ บรรจงเกลี้ยง ผู้ช่วยอธิการบดี

เขียนแบบ :

หมายเหตุ :

แบบแสดง :

แผนภาพระบบจ่ายสารเคมี
ภายในระบบผลิตน้ำประปา

มาตราส่วน :

NONE

หน่วยวัด :

เมตร

วันที่ :

รายการแก้ไข

ครั้งที่

วัน/เดือน/ปี

รายการ

แบบแผ่นที่

จำนวนแผ่น

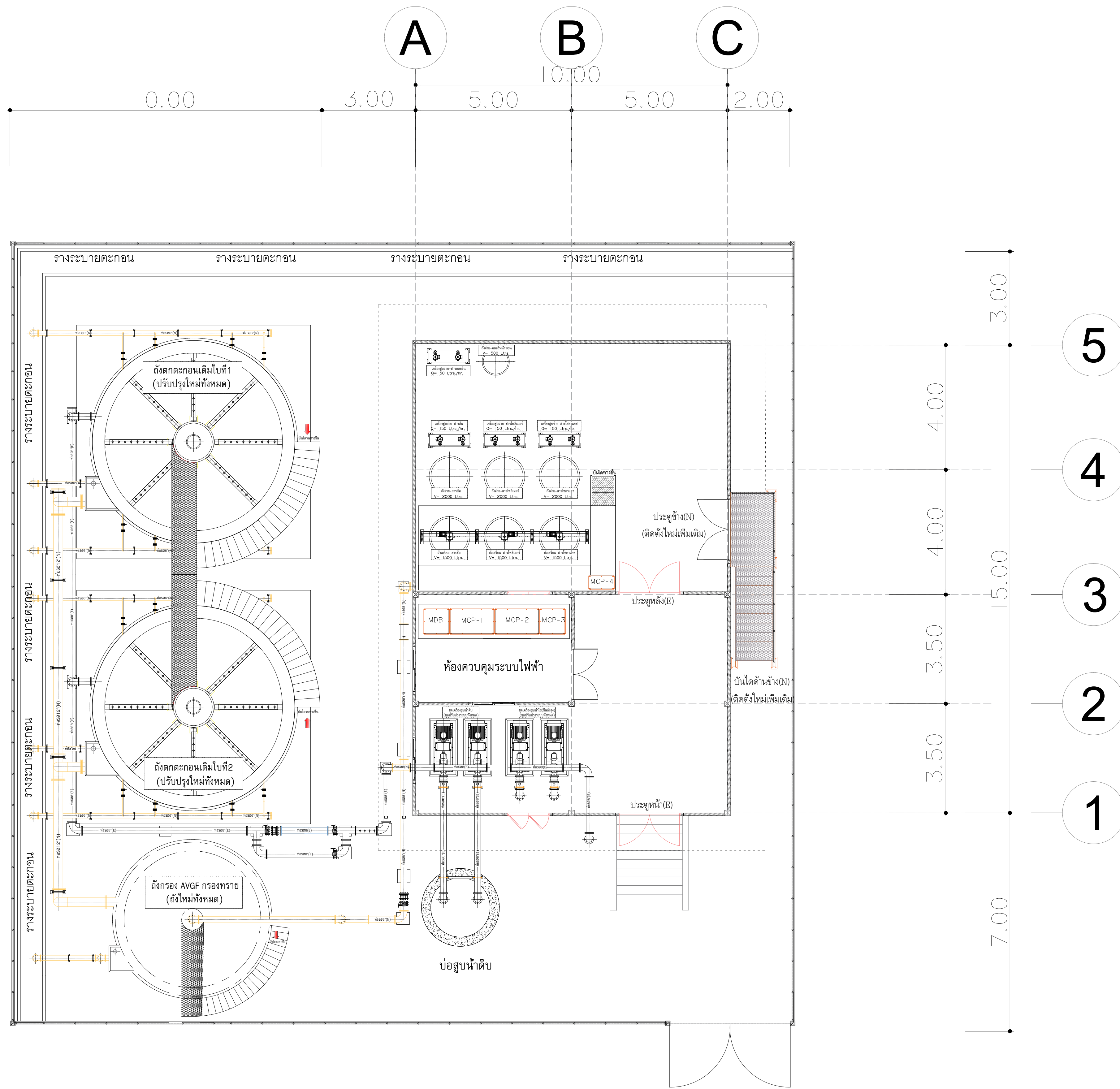
EV-102

แผนภาพระบบจ่ายสารเคมี ภายในระบบผลิตน้ำประปา มรก อุตรดิตถ์

SCHEMATIC DIAGRAM CHEMICAL FEED FOR WATER TREATMENT SYSTEM

มาตราส่วน

NONE



ผังบริเวณโรงผลิตน้ำประปาปรับปรุงระบบใหม่ มรภ.อุตรดิตถ์

มาตราส่วน

1:150



มหาวิทยาลัยราชภัฏอุตรดิตถ์

โครงการก่อสร้าง :
ปรับปรุงระบบผลิตประปามหาวิทยาลัย
มหาวิทยาลัยราชภัฏอุตรดิตถ์

สถานที่ก่อสร้าง :
มหาวิทยาลัยราชภัฏอุตรดิตถ์
ถนนอินจิม ตำบลท่าอิฐ
อำเภอเมืองอุตรดิตถ์ จังหวัดอุตรดิตถ์

อธิการบดี :

รศ.ดร.สุภาวดี สัตยาภรณ์

สถาปนิก :

นายวิทย์ดิน กำธรนิเวศน์ ส.ส.ต.3637

วิศวกรโยธา :

นายภูมิศักดิ์ สมจันทร์ สย.13661

วิศวกรไฟฟ้า :

ว่าที่ ร.ต.ไพฑูรย์ ทองเถื่อน สฟก.4806

นายสหชาติ สุภรพงศ์ ภพก.50286

วิศวกรเครื่องกล :

ว่าที่ ร.อ.ธรรมณัฐ แก้วบุญสูง สก.2970

วิศวกรสิ่งแวดล้อม :

นายชาคริต สุขเจริญ สส.319

หัวหน้าฝ่ายโยธาและสถาปัตยกรรม :

นางสาวเพ็ญประภา มนแพวงศานนท์

ตรวจแบบ :

ดร.เอกพิสิษฐ์ บรรจงเกลี้ยง ผู้ช่วยอธิการบดี

เขียนแบบ :

หมายเหตุ :

แบบแสดง :

ผังบริเวณ โรงผลิตน้ำประปา
ปรับปรุงระบบใหม่ มรภ.อุตรดิตถ์

มาตราส่วน :

1:150 หน่วยวัด : เมตร

วันที่ :

รายการแก้ไข

ครั้งที่	วัน/เดือน/ปี	รายการ

แบบแผนที่

จำนวนแผ่น

EV-103



มหาวิทยาลัยราชภัฏอุตรดิตถ์

โครงการก่อสร้าง :
ปรับปรุงระบบผลิตประปามหาวิทยาลัย
มหาวิทยาลัยราชภัฏอุตรดิตถ์

สถานที่ก่อสร้าง :
มหาวิทยาลัยราชภัฏอุตรดิตถ์
ถนนอินจิม ตำบลท่าอิฐ
อำเภอเมืองอุตรดิตถ์ จังหวัดอุตรดิตถ์

อธิการบดี :

รศ.ดร.สุภาวดี สัตยาภรณ์

สถาปนิก :

นายวิทย์วดีน กำธรนิเวศน์ สส.3637

วิศวกรโยธา :

นายภูมิศักดิ์ สมจันทร์ สย.13661

วิศวกรไฟฟ้า :

ว่าที่ ร.ต.ไพฑูล ทองเถื่อน สพก.4806

นายสหชาติ สุภรพงศ์ สพก.50286

วิศวกรเครื่องกล :

ว่าที่ ร.อ.ธรรมณัฐ แก้วบุญสูง สก.2970

วิศวกรสิ่งแวดล้อม :

นายชาคริต สุขเจริญ สส.319

หัวหน้าฝ่ายโยธาและสถาปัตยกรรม :

นางสาวเพ็ญประภา มนแพงคานนท์

ตรวจแบบ :

ดร.เอกพิสิษฐ์ บรรจงเกลี้ยง ผู้ช่วยอธิการบดี

เขียนแบบ :

หมายเหตุ :

แบบแสดง :

รายละเอียดการติดตั้ง
เครื่องปั๊มสูบลำจ่ายสารเคมี

มาตราส่วน : 1:50 หน่วยวัด : เมตร

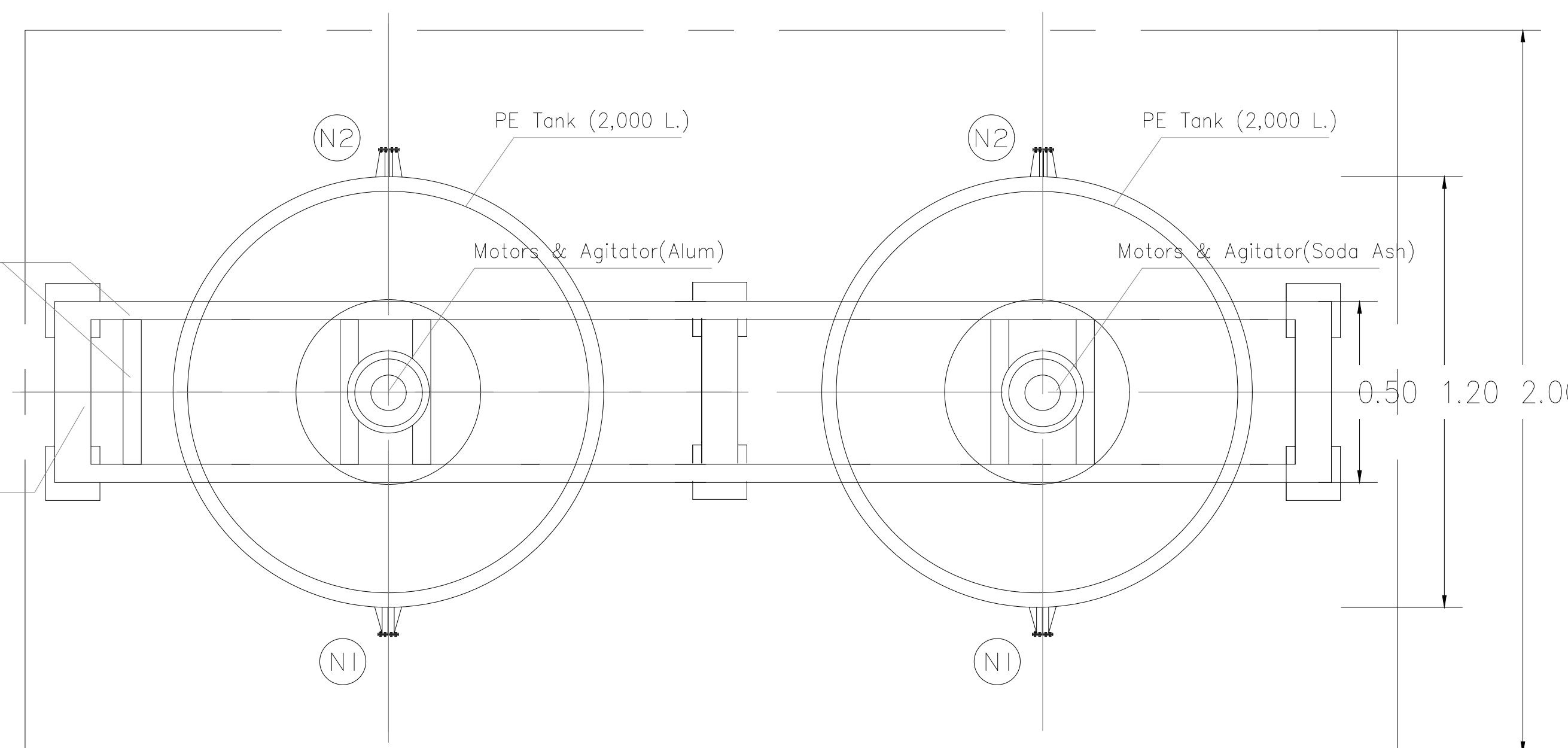
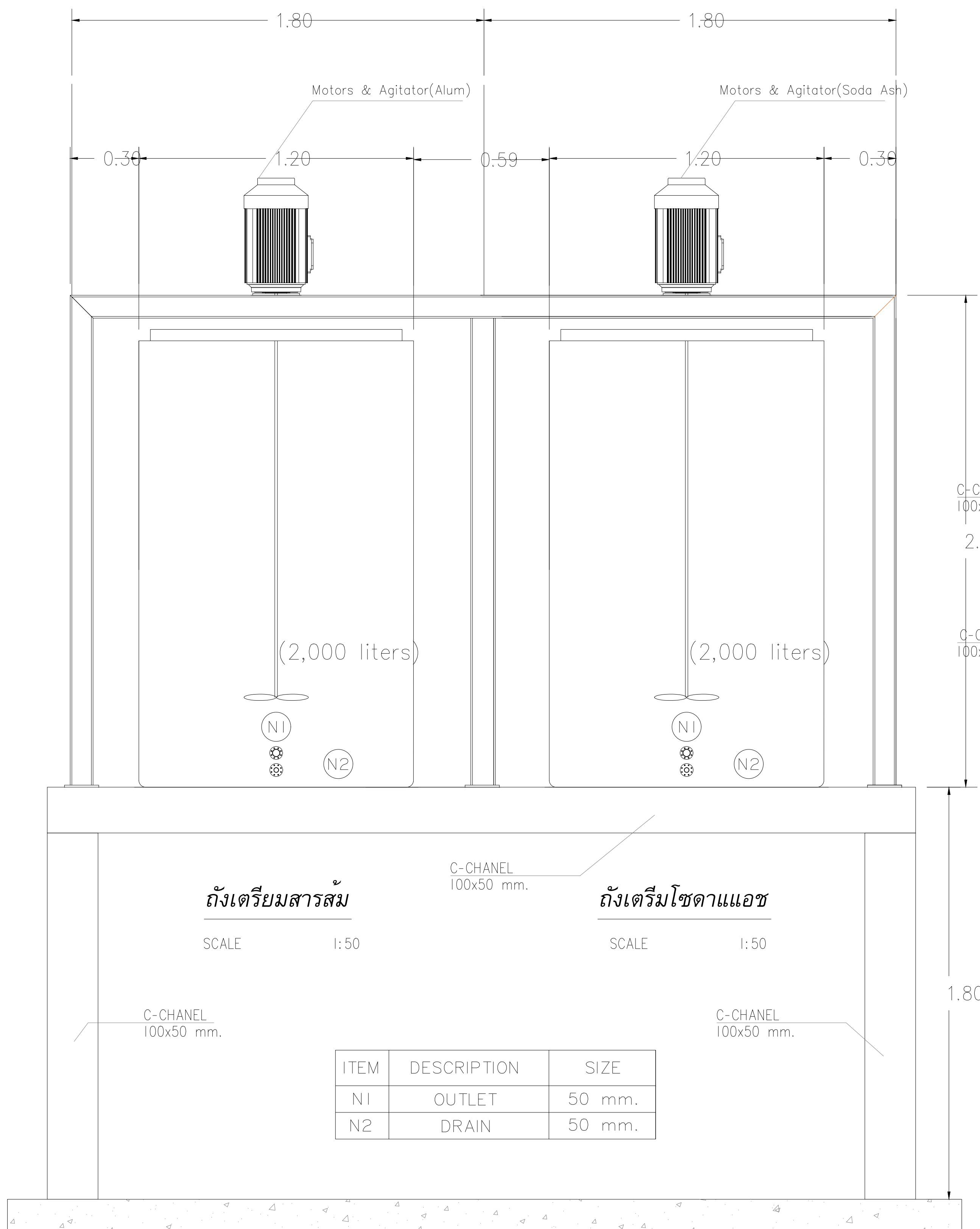
วันที่ :

รายการแก้ไข

ครั้งที่ วัน/เดือน/ปี รายการ

แบบแผ่นที่ จำนวนแผ่น

EV-104



ภาพตัดด้านบน

รายละเอียดการติดตั้งเครื่องปั๊มสูบลำจ่ายสารเคมี

มาตราส่วน

1:50



มหาวิทยาลัยราชภัฏอุตรดิตถ์

โครงการก่อสร้าง :
ปรับปรุงระบบผลิตประปามหาวิทยาลัย
มหาวิทยาลัยราชภัฏอุตรดิตถ์

สถานที่ก่อสร้าง :
มหาวิทยาลัยราชภัฏอุตรดิตถ์
ถนนอินจิม ตำบลท่าอิฐ
อำเภอเมืองอุตรดิตถ์ จังหวัดอุตรดิตถ์

อธิการบดี :

รศ.ดร.สุภาวดี สัตยาภรณ์

สถาปนิก :

นายวิทย์วดีน กำสารนิเวศน์ สส.3637

วิศวกรโยธา :

นายภูมิศักดิ์ สมจันทร์ สย.13661

วิศวกรไฟฟ้า :

ว่าที่ ร.ต.ไพฑูล ทองเถื่อน สฟก.4806

นายสหชาติ สุภรพงศ์ ภฟก.50286

วิศวกรเครื่องกล :

ว่าที่ ร.อ.ธรรมณัฐ แก้วบุญสูง สก.2970

วิศวกรสิ่งแวดล้อม :

นายชาคริต สุขเจริญ สส.319

หัวหน้าฝ่ายโยธาและสถาปัตยกรรม :

นางสาวเพ็ญประภา มนแพวงคานนท์

ตรวจแบบ :

ดร.เอกพิสิษฐ์ บรรจงเกลี้ยง ผู้ช่วยอธิการบดี

เขียนแบบ :

หมายเหตุ :

แบบแสดง :

รายละเอียดการติดตั้ง
เครื่องปั๊มสูบล้างสารเคมี

มาตราส่วน :

1:50

หน่วยวัด :

เมตร

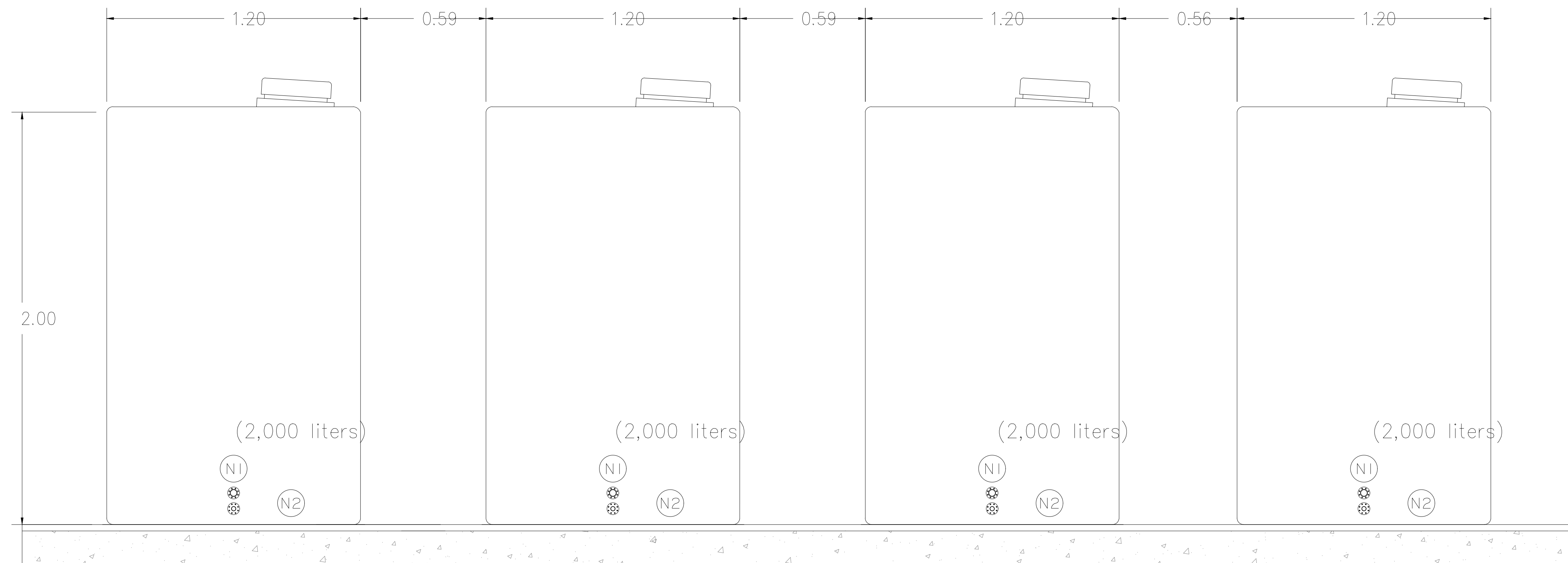
วันที่ :

รายการแก้ไข

ครั้งที่ วัน/เดือน/ปี รายการ

แบบแผ่นที่ จำนวนแผ่น

EV-105

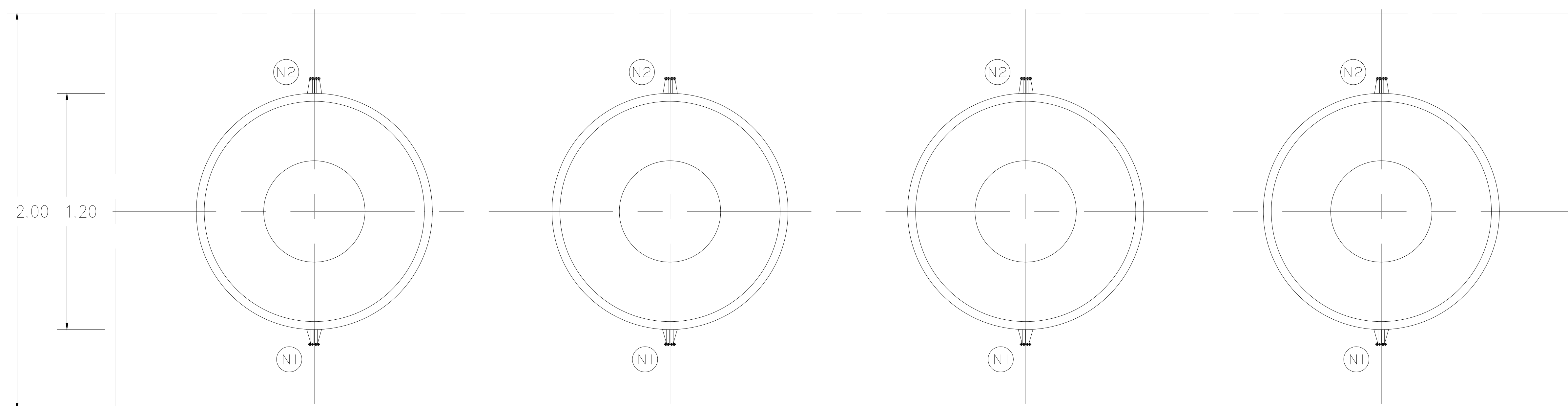


สารส้มแทงค์

สารส้มแทงค์

โซดาแอชแทงค์

โซดาแอชแทงค์



ภาพตัดด้านบน

ITEM	DESCRIPTION	SIZE
N1	OUTLET	50 mm.
N2	DRAIN	50 mm.

รายละเอียดการติดตั้งเครื่องปั๊มสูบล้างสารเคมี

มาตราส่วน

1:50



มหาวิทยาลัยราชภัฏอุตรดิตถ์

โครงการก่อสร้าง :
ปรับปรุงระบบผลิตประปามหาวิทยาลัย
มหาวิทยาลัยราชภัฏอุตรดิตถ์

สถานที่ก่อสร้าง :
มหาวิทยาลัยราชภัฏอุตรดิตถ์
ถนนอินใจมี ตำบลท่าอิฐ
อำเภอเมืองอุตรดิตถ์ จังหวัดอุตรดิตถ์

อธิการบดี :

รศ.ดร.สุภาวดี สัตยาภรณ์

สถาปนิก :

นายวิทย์วัน กำแพงแก้ว ส.ส. 3637

วิศวกรโยธา :

นายภูมิศักดิ์ สมจันทร์ สย.13661

วิศวกรไฟฟ้า :

ว่าที่ ร.ต.ไพฑูล ทองเถื่อน สฟก.4806

นายสหชาติ สุภรพงศ์ สฟก.50286

วิศวกรเครื่องกล :

ว่าที่ ร.อ.ธรรมณัฐ แก้วบุญสูง สก.2970

วิศวกรสิ่งแวดล้อม :

นายชาคริต สุขเจริญ สส.319

หัวหน้าฝ่ายโยธาและสถาปัตยกรรม :

นางสาวเพ็ญประภา มนแพงคานนท์

ตรวจแบบ :

ดร.เอกพิสิษฐ์ บรรจงเกลี้ยง ผู้ช่วยอธิการบดี

เขียนแบบ :

หมายเหตุ :

แบบแสดง :

รายละเอียดการติดตั้ง
เครื่องปั๊มสูบน้ำจ่ายสารเคมี

มาตราส่วน : NONE หน่วยวัด : เมตร

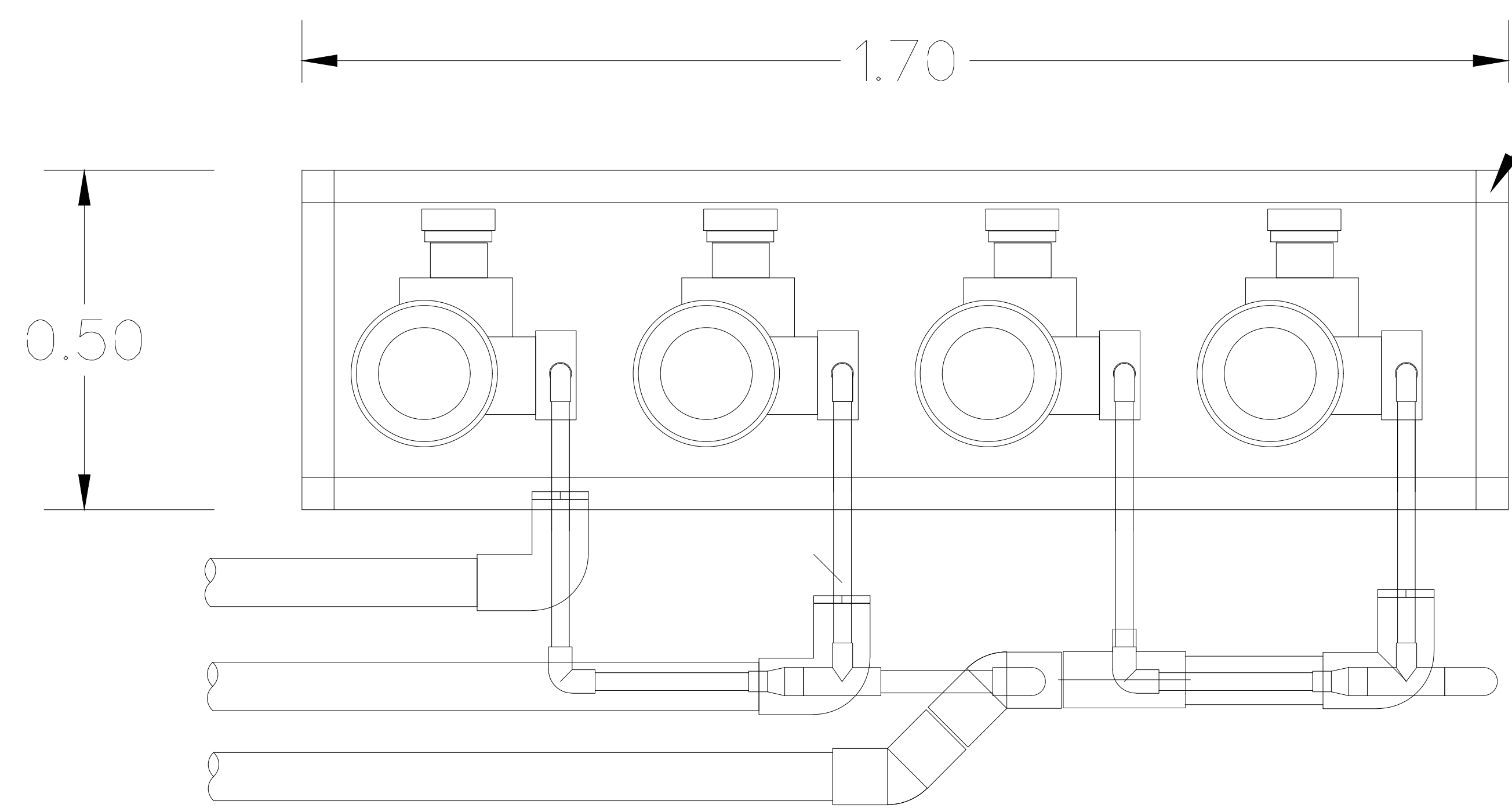
วันที่ :

รายการแก้ไข

ครั้งที่ วัน/เดือน/ปี รายการ

แบบแผ่นที่ จำนวนแผ่น

EV-106



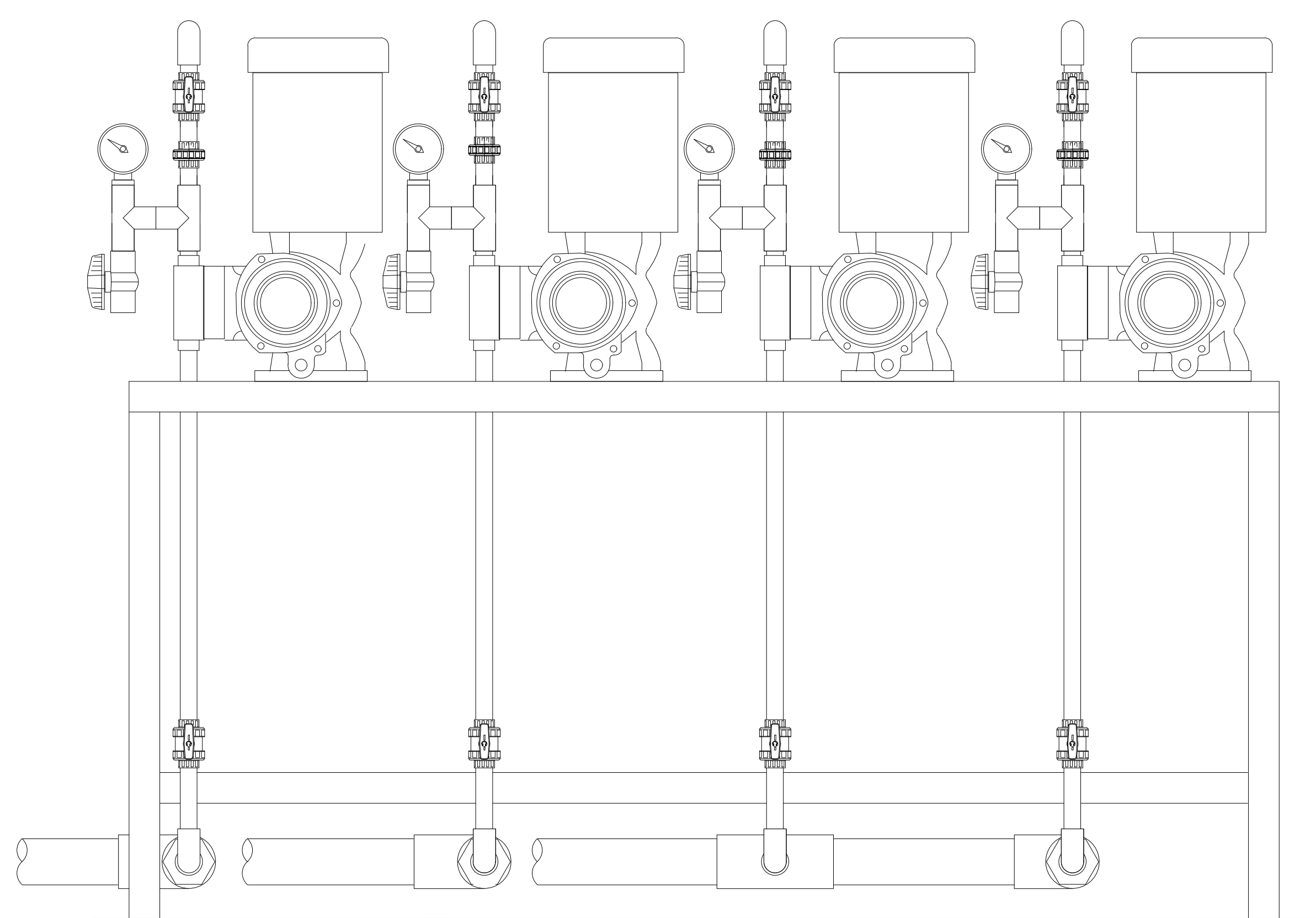
โครงสร้างเฟรมปั๊มจ่ายสารเคมี
เหล็กกล่อง 40 x 40 x 2.3 มม.

ปั๊มสูบน้ำจ่ายสารเคมีโซดาแอซ จำนวน 2 ชุด

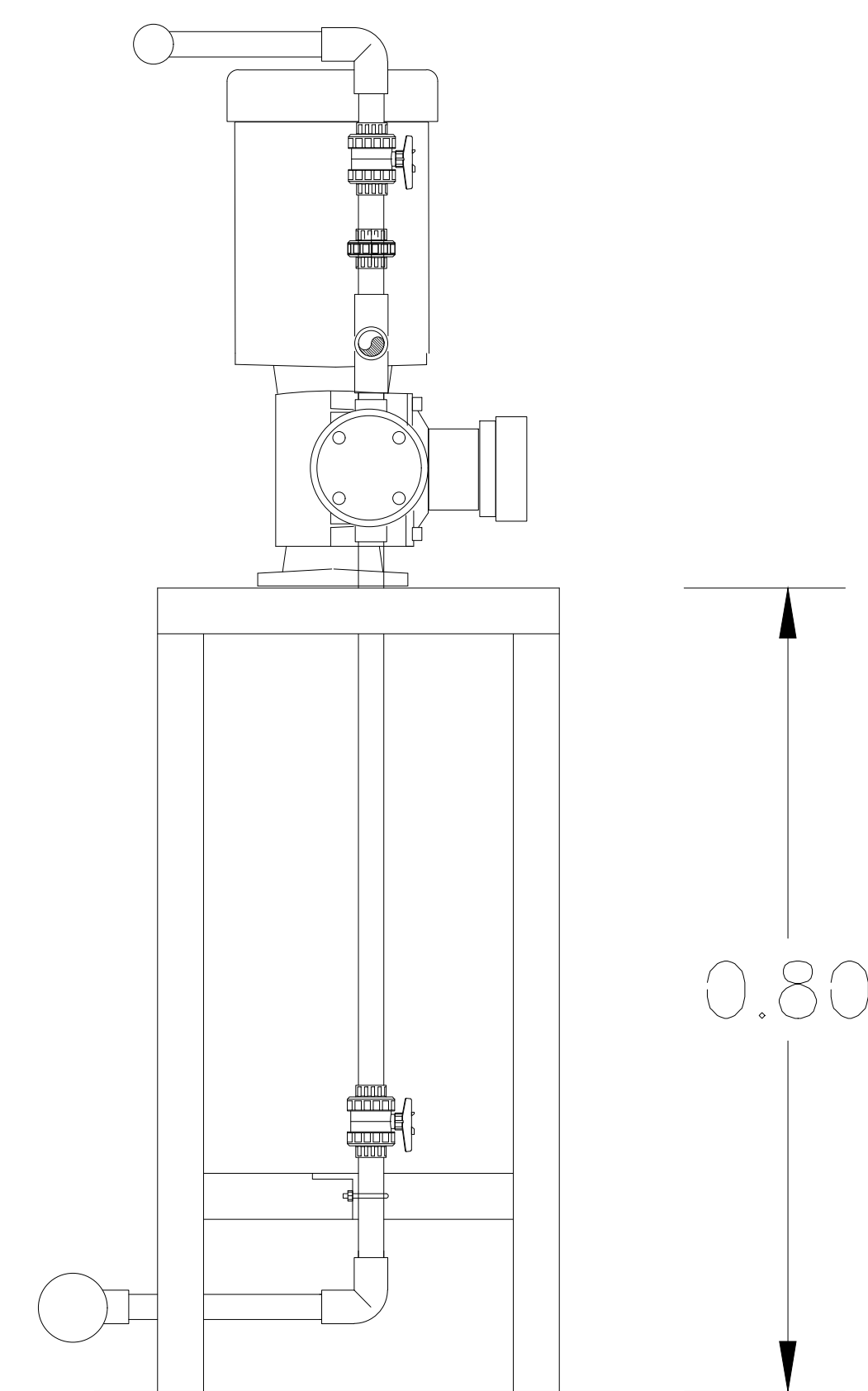
ปั๊มสูบน้ำจ่ายสารเคมีสารส้ม จำนวน 2 ชุด

รายละเอียดการติดตั้งเครื่องปั๊มสูบน้ำจ่ายสารเคมี

ภาพตัดด้านบน



ภาพตัดด้านหน้า



ภาพตัดด้านข้าง

รายละเอียดการติดตั้งเครื่องปั๊มสูบน้ำจ่ายสารเคมี

มาตราส่วน

NONE



มหาวิทยาลัยราชภัฏอุตรดิตถ์

โครงการก่อสร้าง :
ปรับปรุงระบบผลิตประปามหาวิทยาลัย
มหาวิทยาลัยราชภัฏอุตรดิตถ์

สถานที่ก่อสร้าง :
มหาวิทยาลัยราชภัฏอุตรดิตถ์
ถนนอินจิม ตำบลท่าอิฐ
อำเภอเมืองอุตรดิตถ์ จังหวัดอุตรดิตถ์

อธิการบดี :

รศ.ดร.สุภาวดี สัตยาภรณ์

สถาปนิก :

นายวิทย์วดีน กำศิรินทร์ ส.ส.ด.3637

วิศวกรโยธา :

นายภูมิศักดิ์ สมจันทร์ สย.13661

วิศวกรไฟฟ้า :

ว่าที่ ร.ต.ไพฑูล ทองเถื่อน สฟก.4806

นายสหชาติ สุภรพงศ์ ภฟก.50286

วิศวกรเครื่องกล :

ว่าที่ ร.อ.ธรรมณัฐ แก้วบุญสูง สก.2970

วิศวกรสิ่งแวดล้อม :

นายชาคริต สุขเจริญ สส.319

หัวหน้าฝ่ายโยธาและสถาปัตยกรรม :

นางสาวเพ็ญประภา มนแพวงคานนท์

ตรวจแบบ :

ดร.เอกพิสิษฐ์ บรรจงเกลี้ยง ผู้ช่วยอธิการบดี

เขียนแบบ :

หมายเหตุ :

แบบแสดง :

รายละเอียดการติดตั้ง

เครื่องปั๊มสูบลำจ่ายสารเคมีคลอรีน

มาตราส่วน : 1:50 หน่วยวัด : เมตร

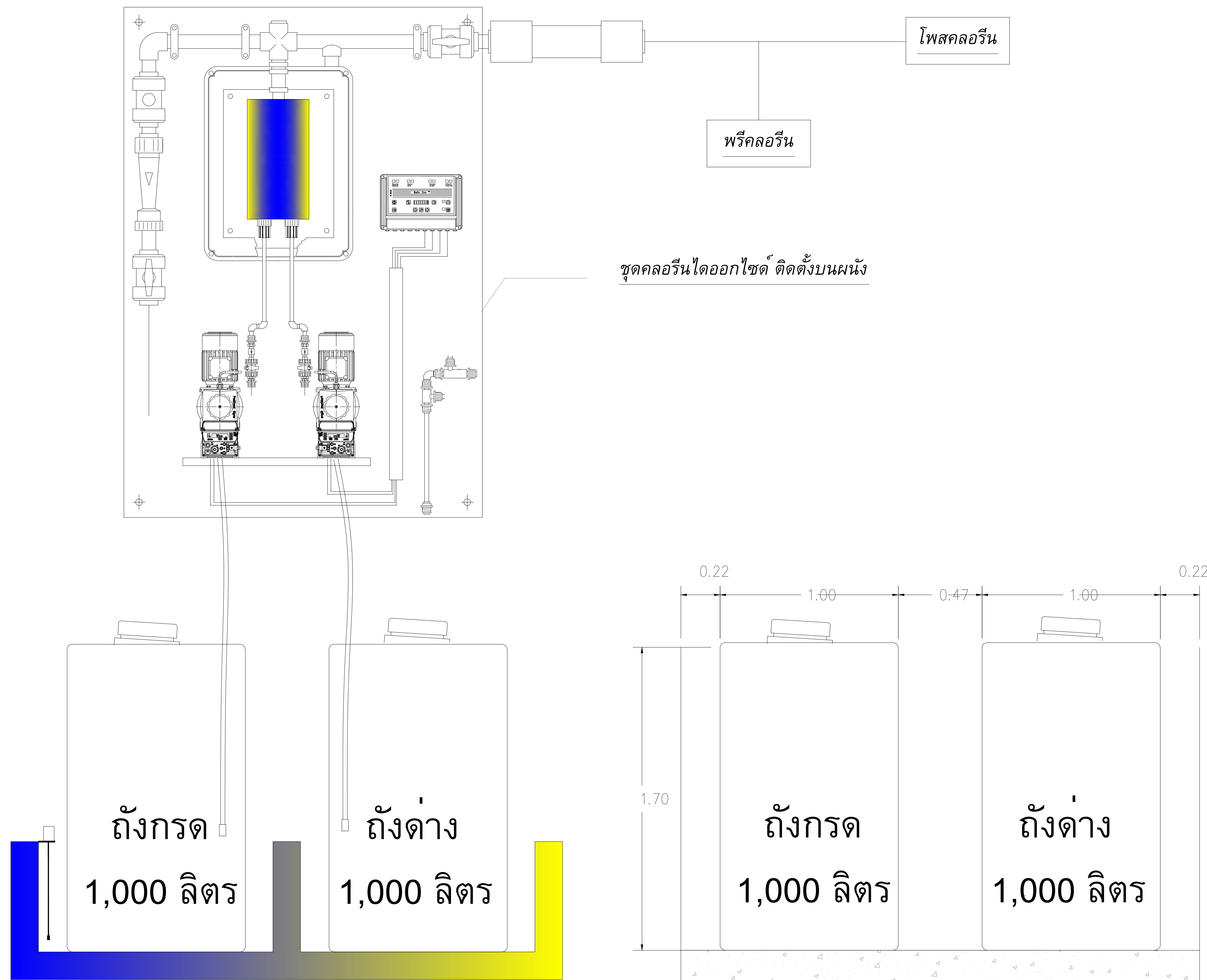
วันที่ :

รายการแก้ไข

ครั้งที่ วัน/เดือน/ปี รายการ

แบบแผนที่ จำนวนแผ่น

EV-107



ภาพตัดด้านหน้า

รายละเอียดการติดตั้งเครื่องปั๊มสูบลำจ่ายสารเคมีคลอรีน

มาตราส่วน

1:50



มหาวิทยาลัยราชภัฏอุตรดิตถ์

โครงการก่อสร้าง :
ปรับปรุงระบบผลิตประปามหาวิทยาลัย
มหาวิทยาลัยราชภัฏอุตรดิตถ์

สถานที่ก่อสร้าง :
มหาวิทยาลัยราชภัฏอุตรดิตถ์
ถนนอินจิม ตำบลท่าอิฐ
อำเภอเมืองอุตรดิตถ์ จังหวัดอุตรดิตถ์

อธิการบดี :

รศ.ดร.สุภาวดี สัตยาภรณ์

สถาปนิก :

นายวิทย์วดีน กำศิรินทร์ ส.ส.ต.3637

วิศวกรโยธา :

นายภูมิศักดิ์ สมจันทร์ สย.13661

วิศวกรไฟฟ้า :

ว่าที่ ร.ต.ไพฑูล ทองเถื่อน สฟก.4806

นายสหชาติ สุภรพงศ์ ภฟก.50286

วิศวกรเครื่องกล :

ว่าที่ ร.อ.ธรรมณัฐ แก้วบุญสิง สก.2970

วิศวกรสิ่งแวดล้อม :

นายชาคริต สุขเจริญ สส.319

หัวหน้าฝ่ายโยธาและสถาปัตยกรรม :

นางสาวเพ็ญประภา มนแพวงคานนท์

ตรวจแบบ :

ดร.เอกพิสิษฐ์ บรรจงเกลี้ยง ผู้ช่วยอธิการบดี

เขียนแบบ :

หมายเหตุ :

แบบแสดง :

แบบขยายทางเดินบนถึงตักตะกอน

มาตราส่วน : หน่วยวัด :

1: 75 เมตร

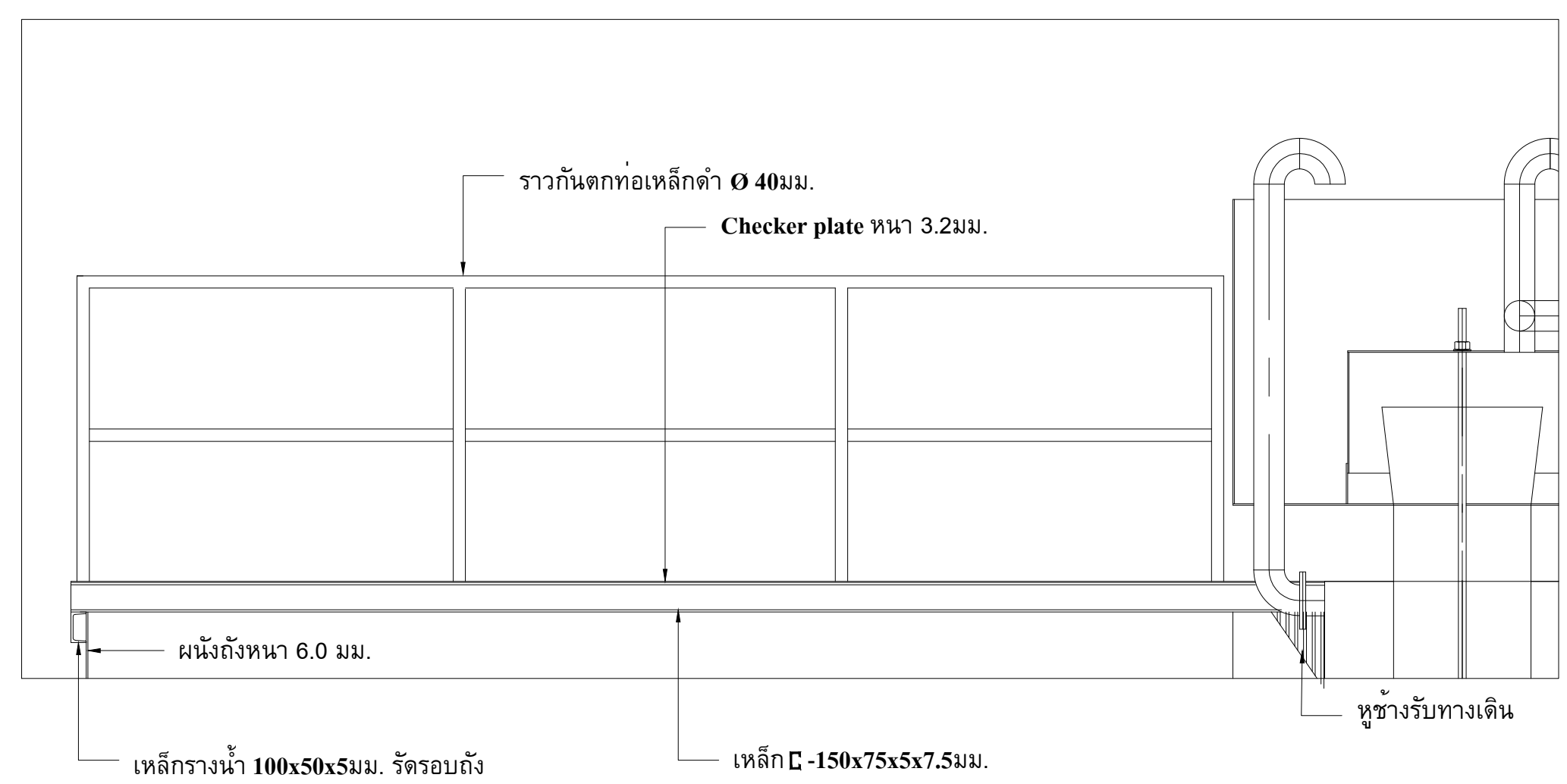
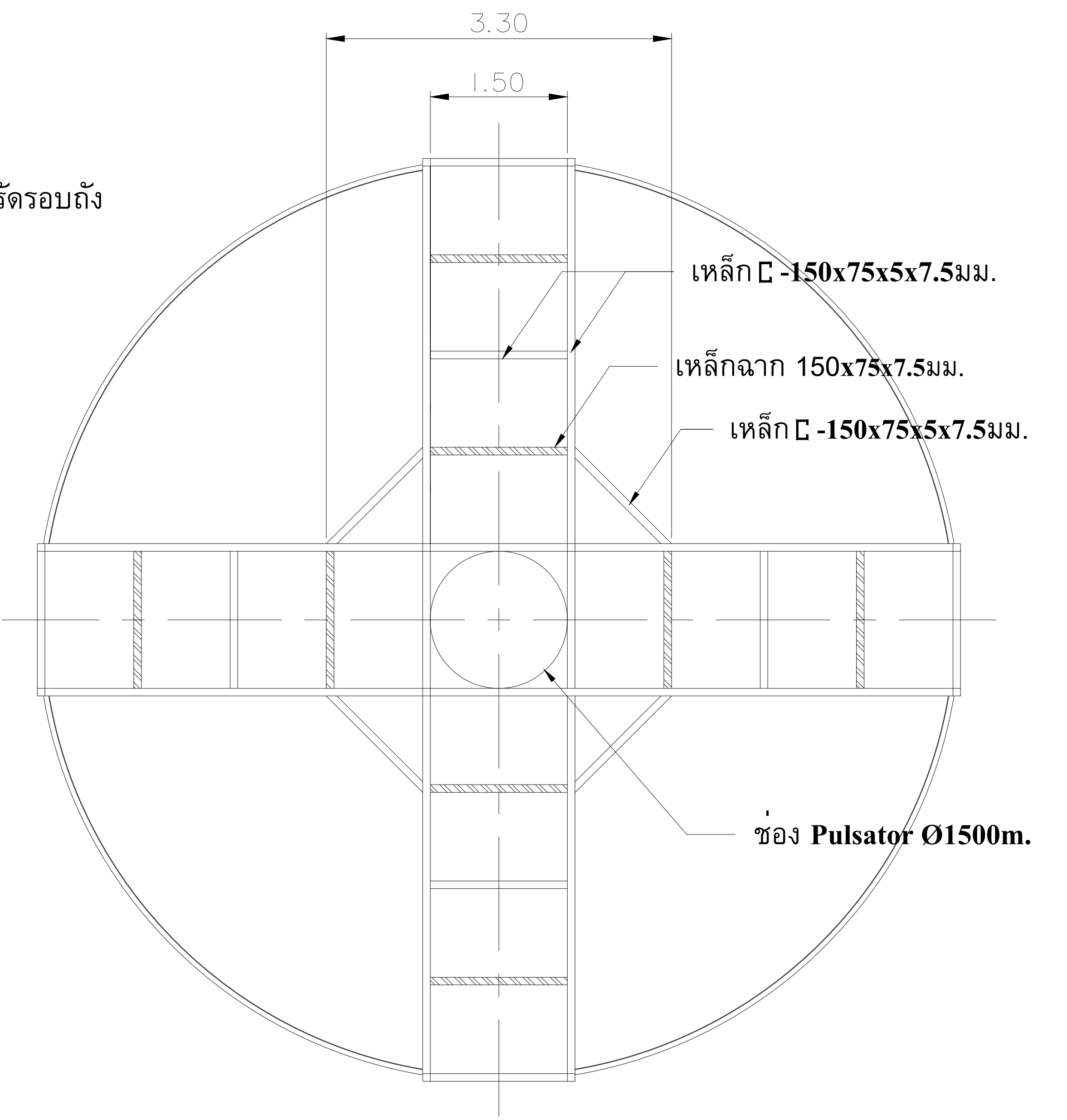
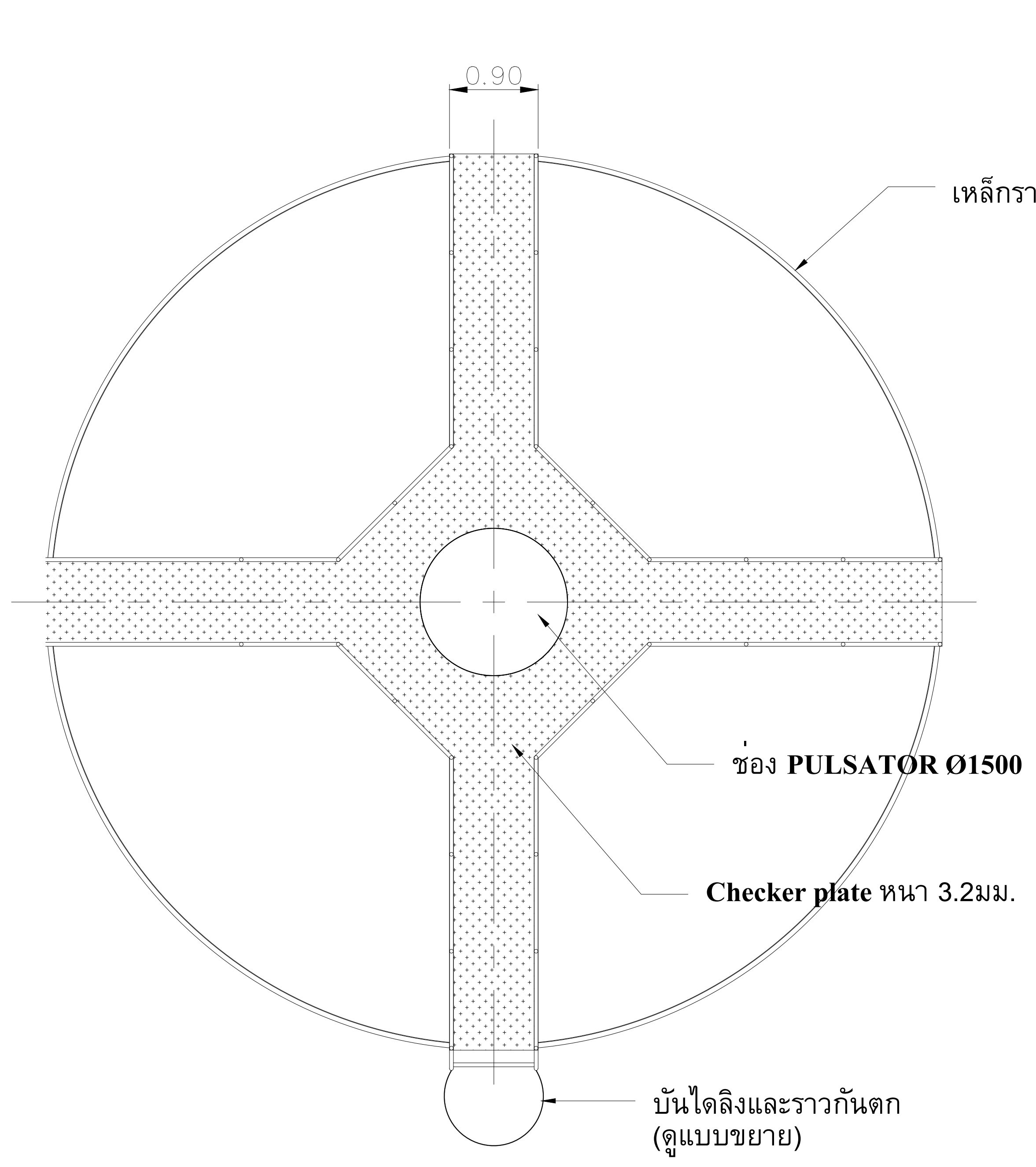
วันที่ :

รายการแก้ไข

ครั้งที่ วัน/เดือน/ปี รายการ

แบบแผ่นที่ จำนวนแผ่น

EV-108



แบบขยายทางเดินบนถึงตักตะกอน
มาตราส่วน 1: 75



มหาวิทยาลัยราชภัฏอุตรดิตถ์

โครงการก่อสร้าง :

ปรับปรุงระบบผลิตประปามหาวิทยาลัย
มหาวิทยาลัยราชภัฏอุตรดิตถ์

สถานที่ก่อสร้าง :

มหาวิทยาลัยราชภัฏอุตรดิตถ์
ถนนอินใจมี ตำบลท่าอิฐ
อำเภอเมืองอุตรดิตถ์ จังหวัดอุตรดิตถ์

อธิการบดี :

รศ.ดร.สุภาวดี สัตยาภรณ์

สถาปนิก :

นายวิทย์วดีน กำธรนิเวศน์ ส.ส.ด.3637

วิศวกรโยธา :

นายภูมิศักดิ์ สมจันทร์ สย.13661

วิศวกรไฟฟ้า :

ว่าที่ ร.ต.ไพฑูล ทองเถื่อน ส.พ.ก.4806

นายสหชาติ สุภรพงศ์

ร.พ.ก.50286

วิศวกรเครื่องกล :

ว่าที่ ร.อ.ธรรมณัฐ แก้วบุญสิงห์ ส.ก.2970

วิศวกรสิ่งแวดล้อม :

นายชาคริต สุขเจริญ ส.ส.319

หัวหน้าฝ่ายโยธาและสถาปัตยกรรม :

นางสาวเพ็ญประภา มนแพวงคานนท์

ตรวจแบบ :

ดร.เอกพิสิษฐ์ บรรจงเกลี้ยง ผู้ช่วยอธิการบดี

เขียนแบบ :

หมายเหตุ :

แบบแสดง :

รูปด้านถึงตักตะกอน

มาตราส่วน :

1: 75

หน่วยวัด :

เมตร

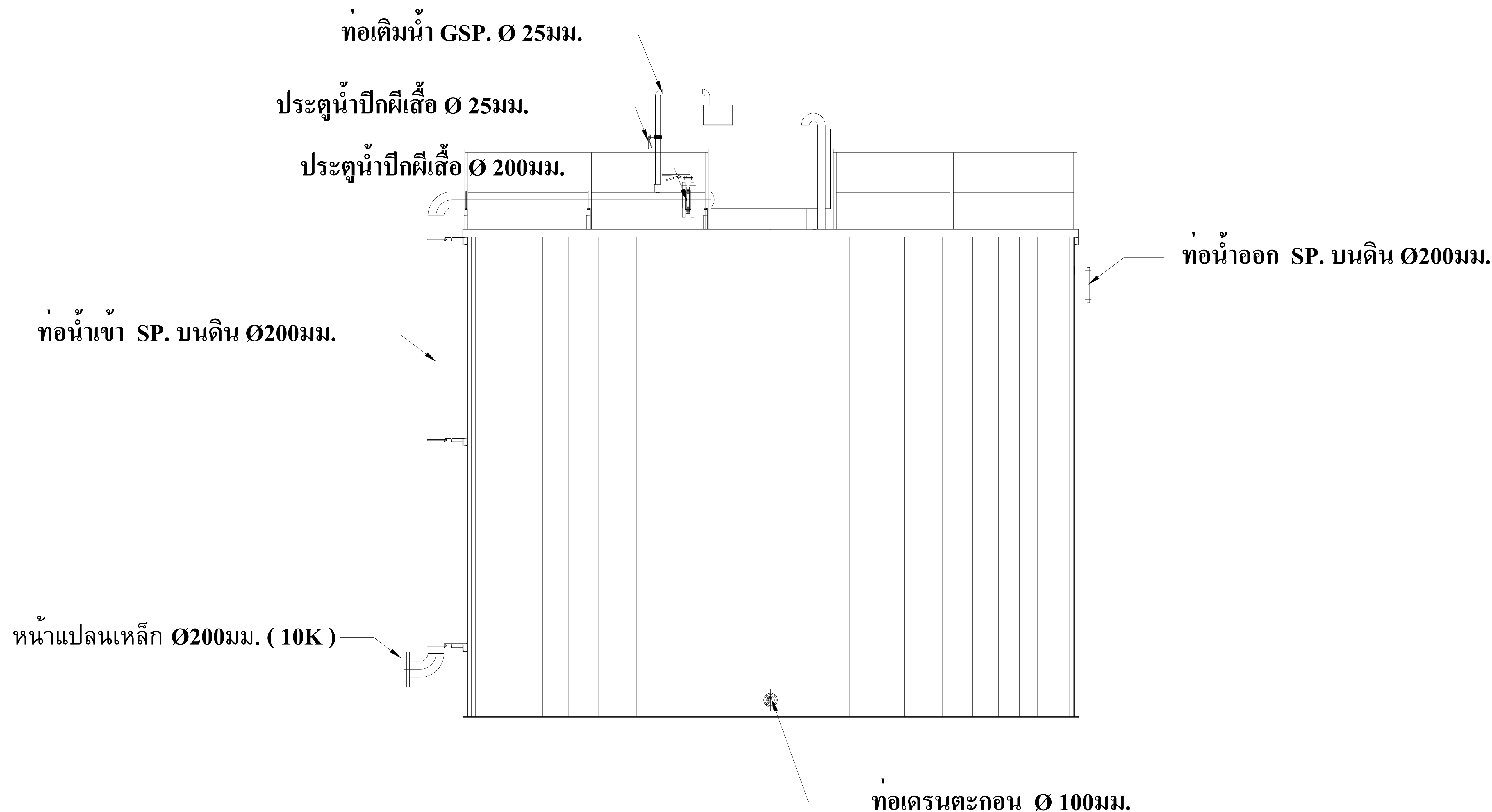
วันที่ :

รายการแก้ไข

ครั้งที่ วัน/เดือน/ปี รายการ

แบบแผ่นที่ จำนวนแผ่น

EV-109



รูปด้านถึงตักตะกอน

มาตราส่วน 1: 75



มหาวิทยาลัยราชภัฏอุดรธานี

โครงการก่อสร้าง :
ปรับปรุงระบบผลิตประปามหาวิทยาลัย
มหาวิทยาลัยราชภัฏอุดรธานี

สถานที่ก่อสร้าง :
มหาวิทยาลัยราชภัฏอุดรธานี
ถนนอินจิม ตำบลท่าอิฐ
อำเภอเมืองอุดรธานี จังหวัดอุดรธานี

อธิการบดี :

รศ.ดร.สุภาวดี สัตยาภรณ์

สถาปนิก :

นายวิทย์วิน กำธรนิเวศน์ ส.ส.ต.3637

วิศวกรโยธา :

นายภูมิศักดิ์ สมจันทร์ สย.13661

วิศวกรไฟฟ้า :

ว่าที่ ร.ต.ไพฑูล ทองเถื่อน ส.พ.ก.4806

นายสหชาติ สุภรพงศ์ ก.พ.ก.50286

วิศวกรเครื่องกล :

ว่าที่ ร.อ.ธรรมณัฐ แก้วบุญสิงห์ ส.ก.2970

วิศวกรสิ่งแวดล้อม :

นายชาคริต สุขเจริญ ส.ส.319

หัวหน้าฝ่ายโยธาและสถาปัตยกรรม :

นางสาวเพ็ญประภา มนแพงคำหนะ

ตรวจสอบ :

ดร.เอกพิสิษฐ์ บรรจงเกลี้ยง ผู้ช่วยอธิการบดี

เขียนแบบ :

หมายเหตุ :

แบบแสดง :

รูปตัดถังตกตะกอน

มาตราส่วน : 1:50 หน่วยวัด : เมตร

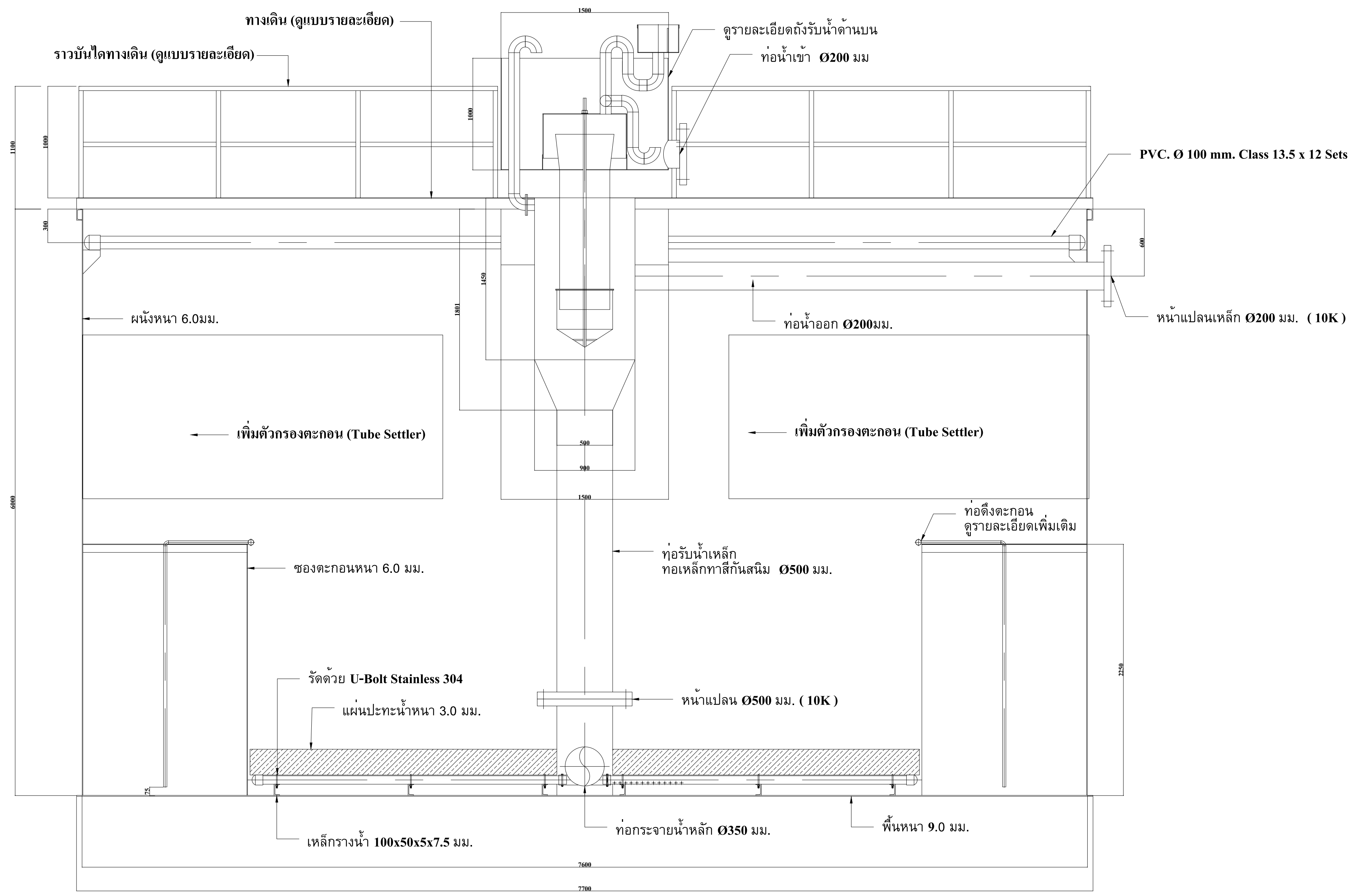
วันที่ :

รายการแก้ไข

ครั้งที่ วัน/เดือน/ปี รายการ

แบบแผ่นที่ จำนวนแผ่น

EV-110



รูปตัดถังตกตะกอน
มาตราส่วน 1:50



มหาวิทยาลัยราชภัฏอุตรดิตถ์

โครงการก่อสร้าง :
ปรับปรุงระบบผลิตประปามหาวิทยาลัย
มหาวิทยาลัยราชภัฏอุตรดิตถ์

สถานที่ก่อสร้าง :
มหาวิทยาลัยราชภัฏอุตรดิตถ์
ถนนอินจิม ตำบลท่าอิฐ
อำเภอเมืองอุตรดิตถ์ จังหวัดอุตรดิตถ์

อธิการบดี :

รศ.ดร.สุภาวดี สัตยาภรณ์

สถาปนิก :

นายวิทย์วิน กำธรนิเวศน์ ส.ส.ต.3837

วิศวกรโยธา :

นายภูมิศักดิ์ สมจันทร์ สย.13661

วิศวกรไฟฟ้า :

ว่าที่ ร.ต.ไพฑูล ทองเถื่อน ส.พ.ก.4806

นายสหชาติ สุภรพงศ์ ก.พ.ก.50286

วิศวกรเครื่องกล :

ว่าที่ ร.อ.ธรรมณัฐ แก้วบุญสิง ส.ก.2970

วิศวกรสิ่งแวดล้อม :

นายชาคริต สุขเจริญ ส.ส.319

หัวหน้าฝ่ายโยธาและสถาปัตยกรรม :

นางสาวเพ็ญประภา มนแพวงคานนท์

ตรวจแบบ :

ดร.เอกพิสิษฐ์ บรรจงเกลี้ยง ผู้ช่วยอธิการบดี

เขียนแบบ :

หมายเหตุ :

แบบแสดง :

แปลนท่อกระจายน้ำ

มาตราส่วน :

1:50

หน่วยวัด :

เมตร

วันที่ :

รายการแก้ไข

ครั้งที่

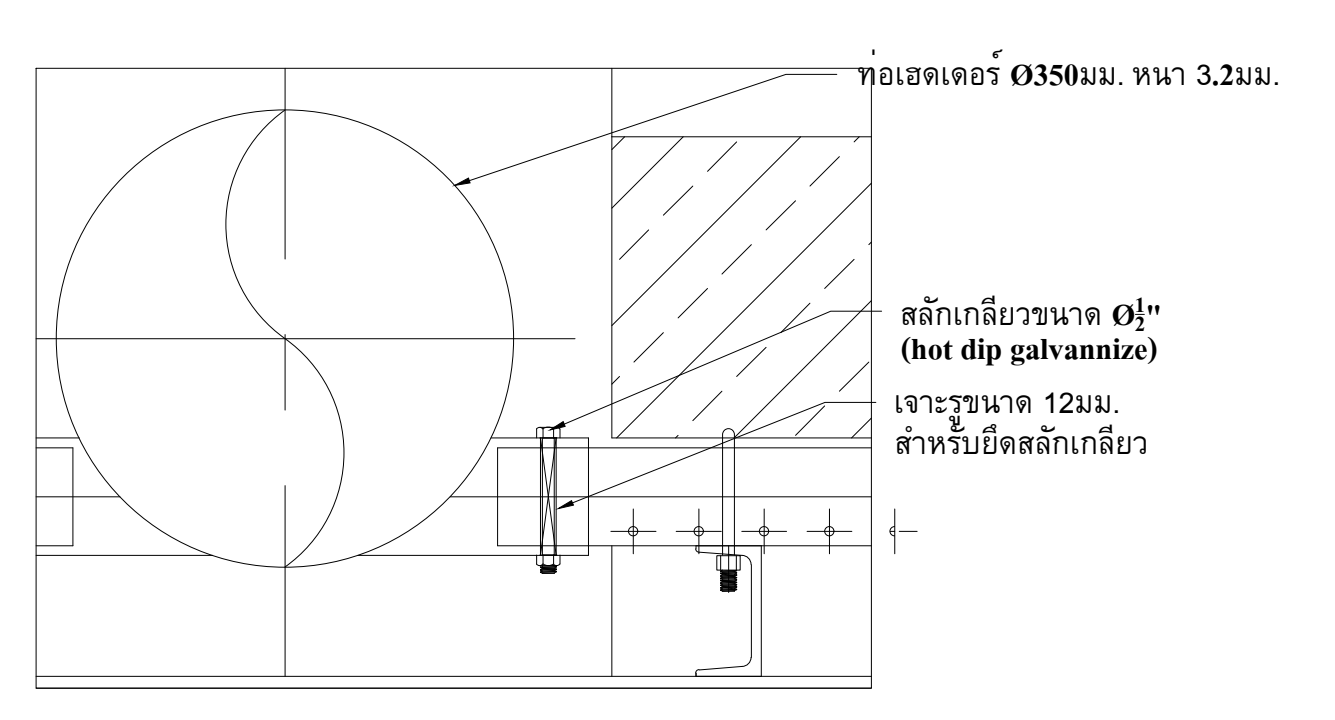
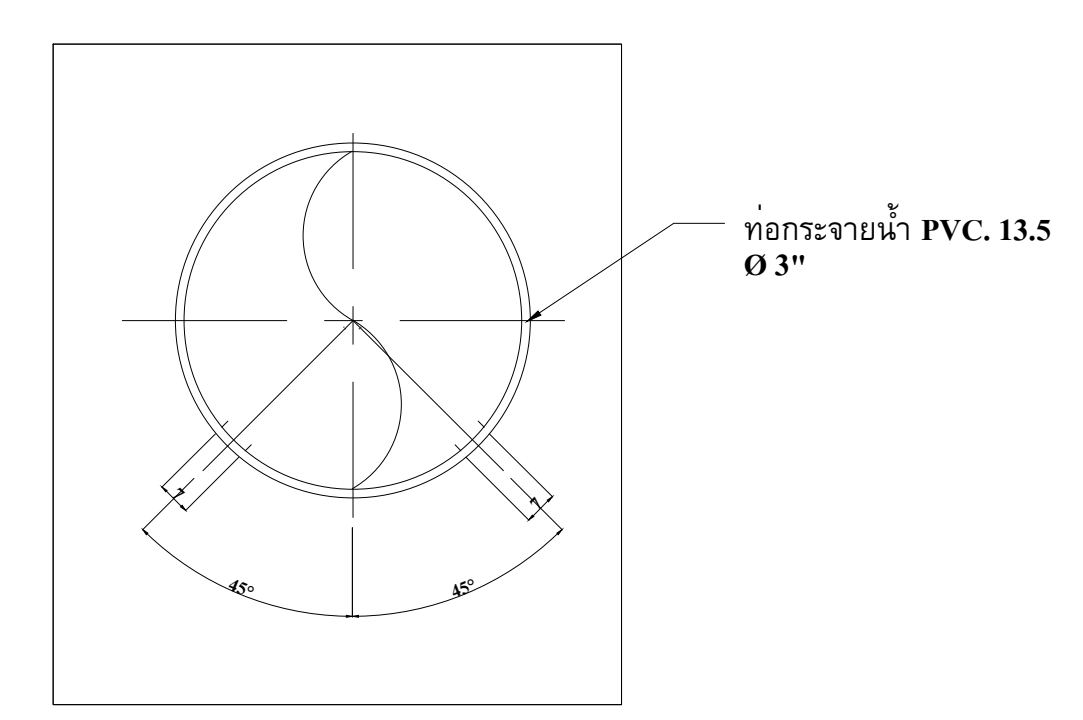
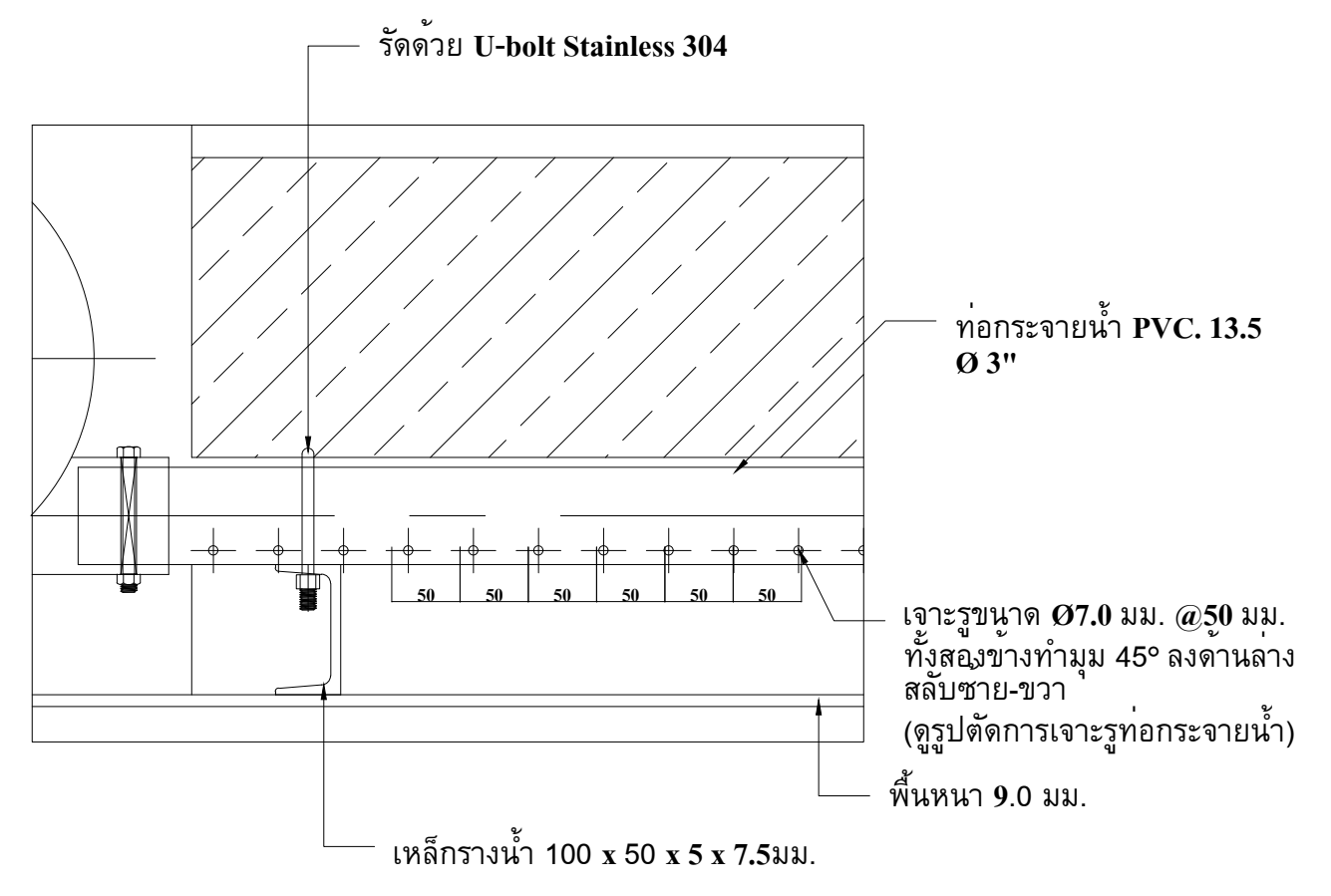
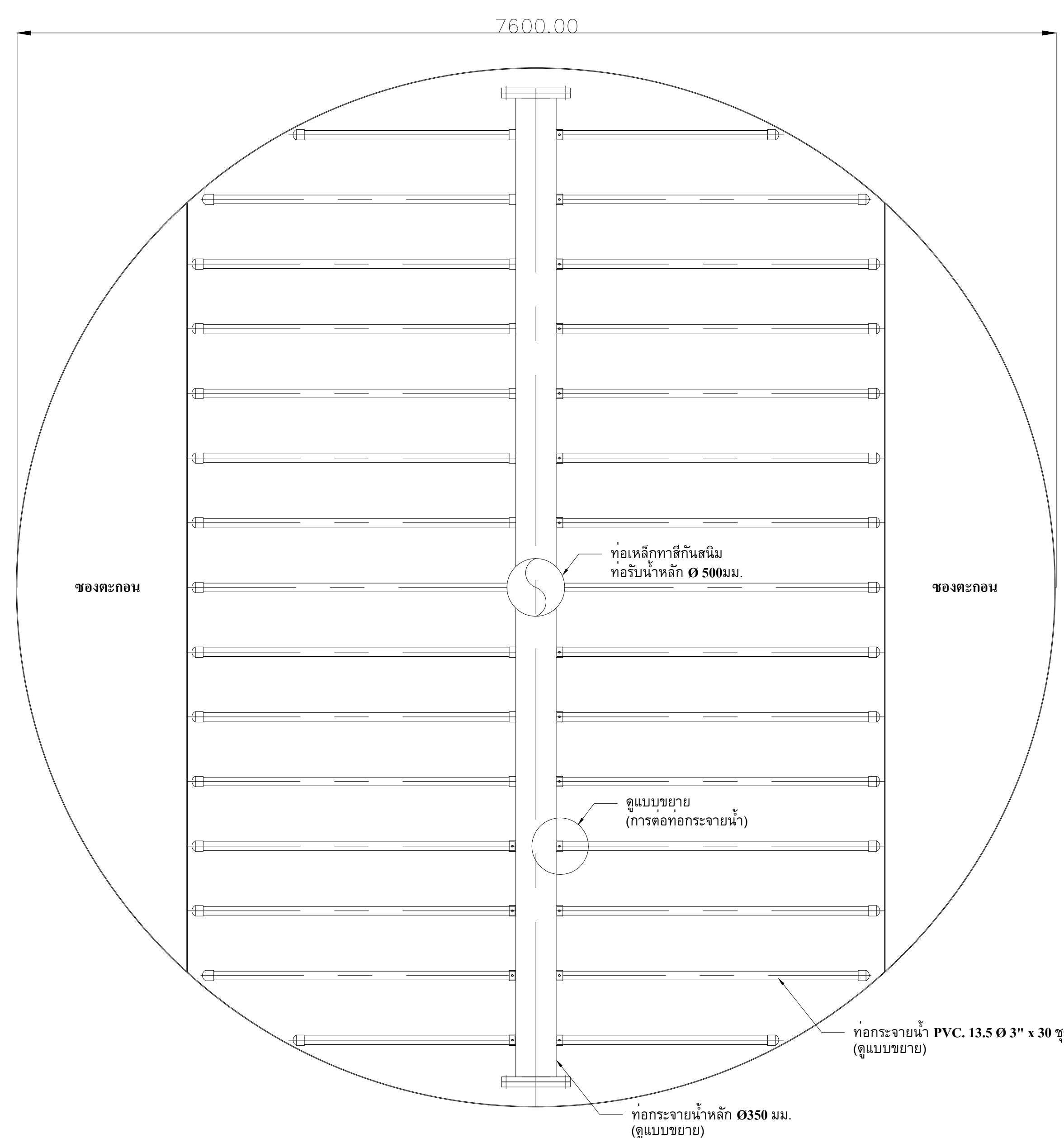
วัน/เดือน/ปี

รายการ

แบบแผ่นที่

จำนวนแผ่น

EV-112



๒
แปลนท่อกระจายน้ำ
มาตราส่วน 1:50



มหาวิทยาลัยราชภัฏอุตรดิตถ์

โครงการก่อสร้าง :

ปรับปรุงระบบผลิตประปามหาวิทยาลัย
มหาวิทยาลัยราชภัฏอุตรดิตถ์

สถานที่ก่อสร้าง :

มหาวิทยาลัยราชภัฏอุตรดิตถ์
ถนนอินใจมี ตำบลท่าอิฐ
อำเภอเมืองอุตรดิตถ์ จังหวัดอุตรดิตถ์

อธิการบดี :

รศ.ดร.สุภาวดี สัตยาภรณ์

สถาปนิก :

นายวิทย์วดีน กำศิรินทร์ ส.ส.ต.3637

วิศวกรโยธา :

นายภูมิศักดิ์ สมจันทร์ สย.13661

วิศวกรไฟฟ้า :

ว่าที่ ร.ต.ไพฑูล ทองเถื่อน สฟก.4806

วิศวกรเครื่องกล :

ว่าที่ ร.อ.ธรรมณัฐ แก้วบุญสิง สก.2970

วิศวกรสิ่งแวดล้อม :

นายชาคริต สุขเจริญ สส.319

หัวหน้าฝ่ายโยธาและสถาปัตยกรรม :

นางสาวเพ็ญประภา มนแพวงคานนท์

ตรวจแบบ :

ดร.เอกพิสิษฐ์ บรรจงเกลี้ยง ผู้ช่วยอธิการบดี

เขียนแบบ :

หมายเหตุ :

แบบแสดง :

แปลนแผ่นปะทะหน้า

มาตราส่วน :

1:50

หน่วยวัด :

เมตร

วันที่ :

รายการแก้ไข

ครั้งที่

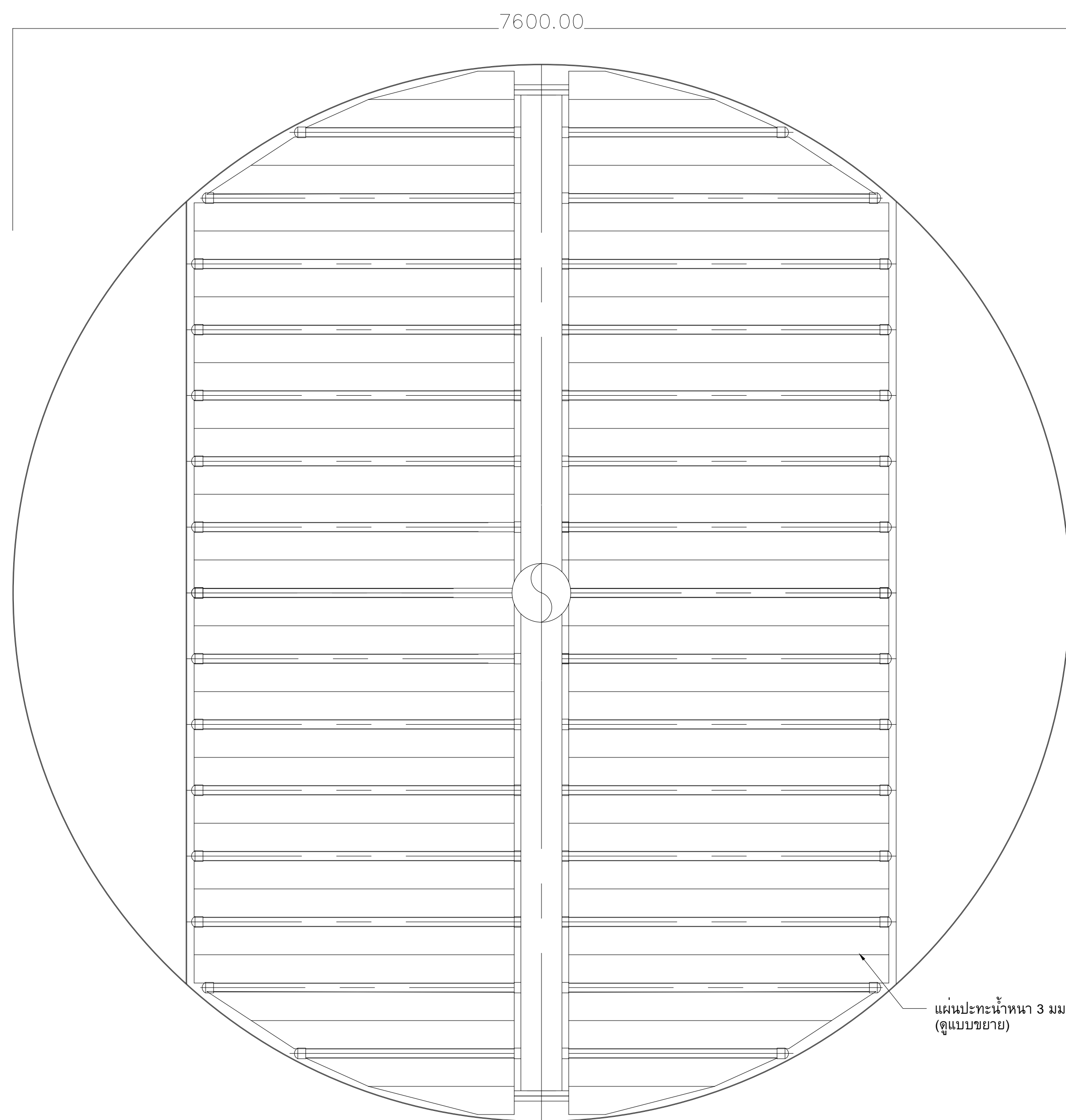
วัน/เดือน/ปี

รายการ

แบบแผ่นที่

จำนวนแผ่น

EV-113



แผ่นปะทะหน้าหนา 3 มม. x 32 ชุด
(ดูแบบขยาย)

แปลนแผ่นปะทะน้ำ

มาตราส่วน

1:50



มหาวิทยาลัยราชภัฏอุตรดิตถ์

โครงการก่อสร้าง :
ปรับปรุงระบบผลิตประปา มหาวิทยาลัย
มหาวิทยาลัยราชภัฏอุตรดิตถ์

สถานที่ก่อสร้าง :
มหาวิทยาลัยราชภัฏอุตรดิตถ์
ถนนอินจิม ตำบลท่าอิฐ
อำเภอเมืองอุตรดิตถ์ จังหวัดอุตรดิตถ์

อธิการบดี :

รศ.ดร.สุภาวดี สัตยาภรณ์

สถาปนิก :

นายวิทย์วิน กำธรนิเวศน์ ส.ส.ด.3637

วิศวกรโยธา :

นายภูมิศักดิ์ สมจันทร์ สย.13661

วิศวกรไฟฟ้า :

ว่าที่ ร.ต.ไพฑูล ทองเถื่อน สพท.4806

นายสหชาติ สุภรพงศ์ สพท.50286

วิศวกรเครื่องกล :

ว่าที่ ร.อ.ธรรมณัฐ แก้วบุญสูง สก.2970

วิศวกรสิ่งแวดล้อม :

นายชาคริต สุขเจริญ สส.319

หัวหน้าฝ่ายโยธาและสถาปัตยกรรม :

นางสาวเพ็ญประภา มนแพวงคานนท์

ตรวจแบบ :

ดร.เอกพิสิษฐ์ บรรจงเกลี้ยง ผู้ช่วยอธิการบดี

เขียนแบบ :

หมายเหตุ :

แบบแสดง :

แบบขยายการติดตั้งหัวปะทะน้ำ

มาตราส่วน :

1: 25

หน่วยวัด :

เมตร

วันที่ :

รายการแก้ไข

ครั้งที่

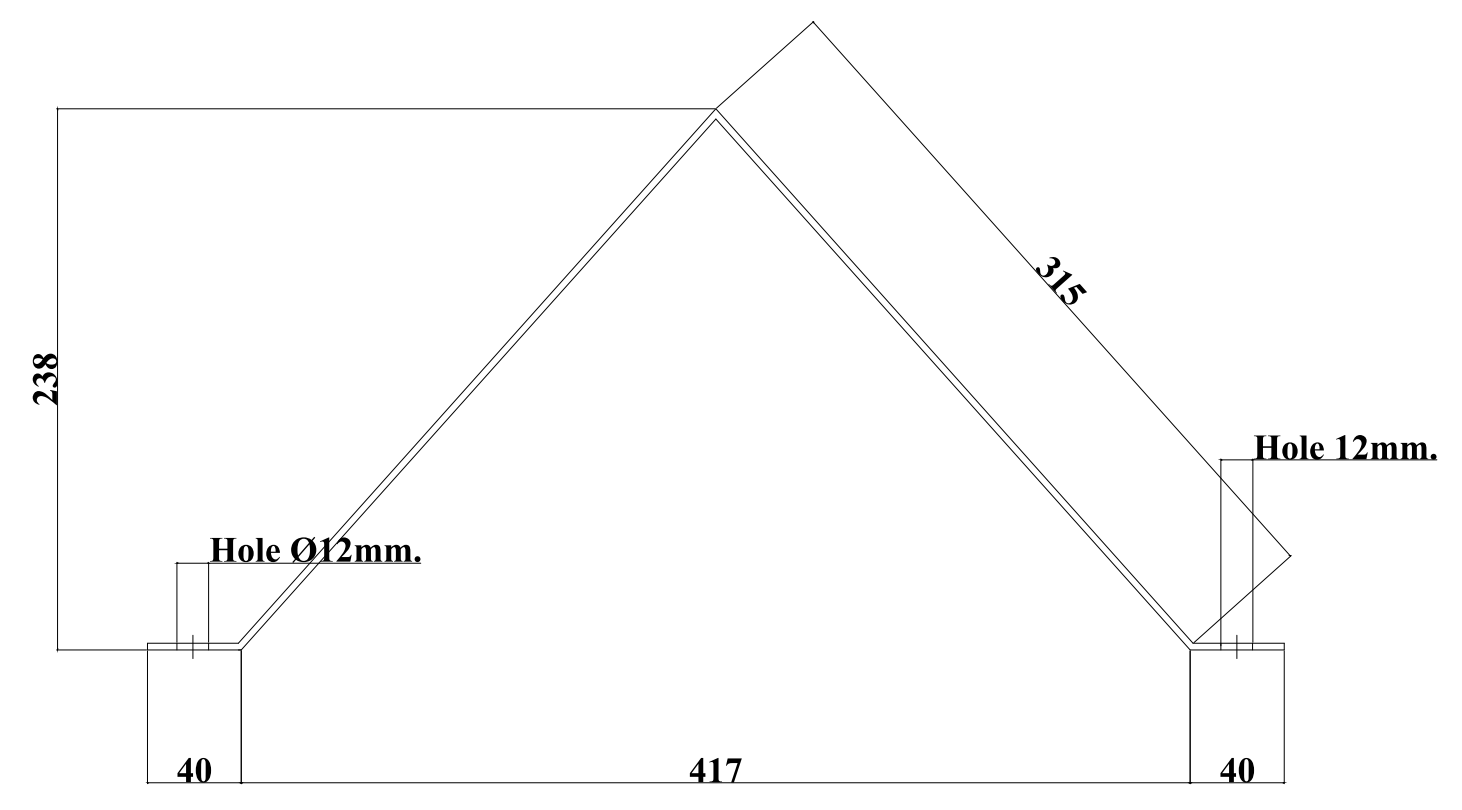
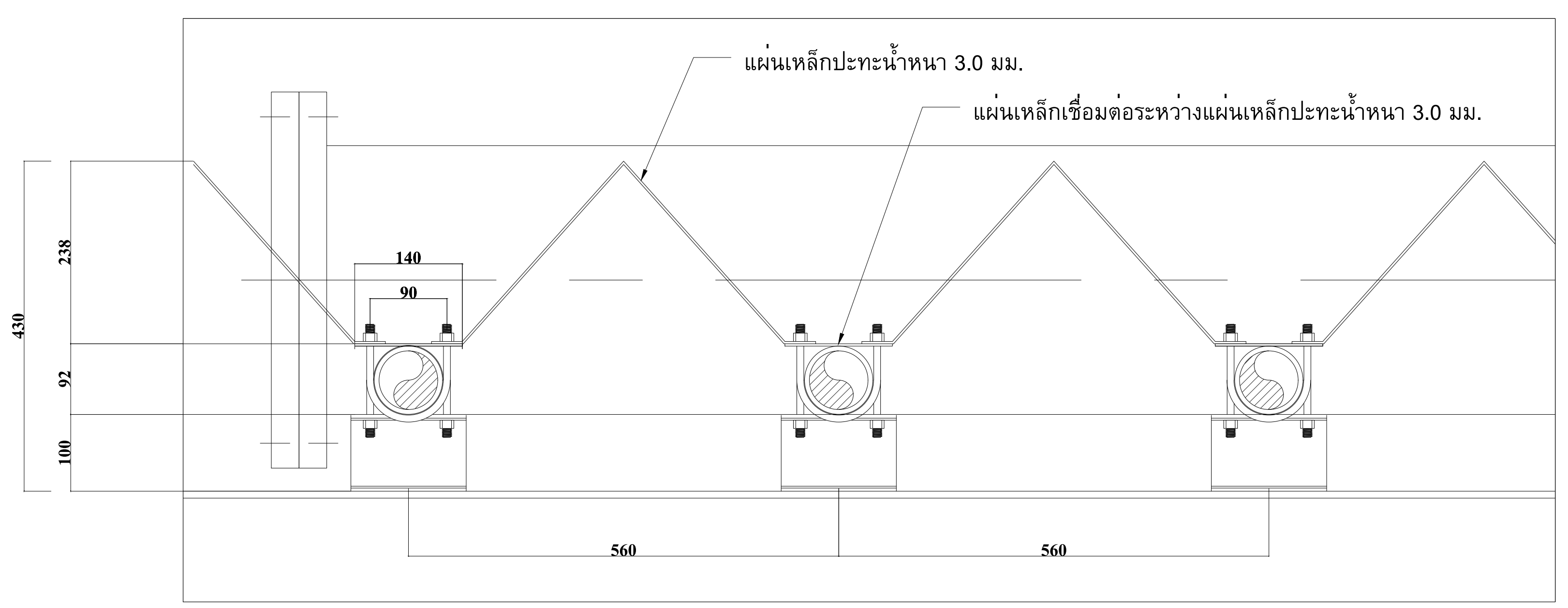
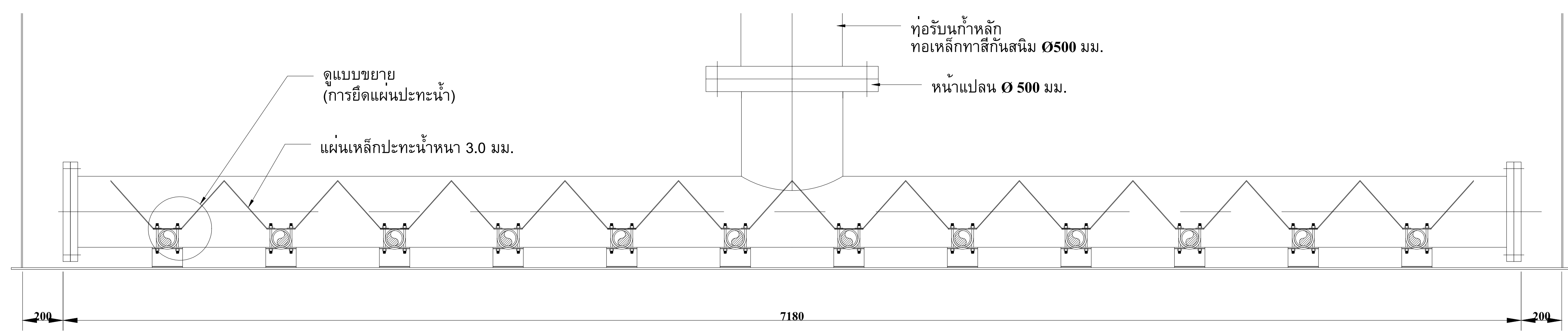
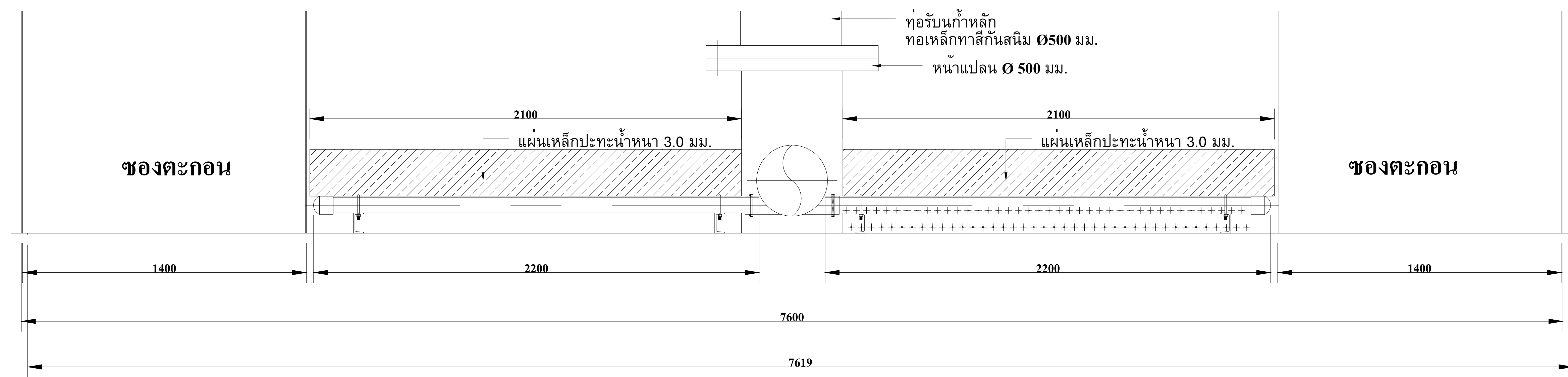
วัน/เดือน/ปี

รายการ

แบบแผ่นที่

จำนวนแผ่น

EV-114



แบบขยายการติดตั้งหัวปะทะน้ำ
มาตราส่วน 1: 25



มหาวิทยาลัยราชภัฏอุตรดิตถ์

โครงการก่อสร้าง :

ปรับปรุงระบบผลิตประปามหาวิทยาลัย
มหาวิทยาลัยราชภัฏอุตรดิตถ์

สถานที่ก่อสร้าง :

มหาวิทยาลัยราชภัฏอุตรดิตถ์
ถนนอินจิม ตำบลท่าอิฐ
อำเภอเมืองอุตรดิตถ์ จังหวัดอุตรดิตถ์

อธิการบดี :

รศ.ดร.สุภาวดี สัตยาภรณ์

สถาปนิก :

นายวิทย์วิน กำธรนิเวศน์ ส.ส.ด.3637

วิศวกรโยธา :

นายภูมิศักดิ์ สมจันทร์ สย.13661

วิศวกรไฟฟ้า :

ว่าที่ ร.ต.ไพฑูล ทองเถื่อน สฟก.4806

นายสหชาติ สุภรพงศ์ สฟก.50286

วิศวกรเครื่องกล :

ว่าที่ ร.อ.ธรรมณัฐ แก้วบุญสิงห์ สก.2970

วิศวกรสิ่งแวดล้อม :

นายชาคริต สุขเจริญ สส.319

หัวหน้าฝ่ายโยธาและสถาปัตยกรรม :

นางสาวเพ็ญประภา มนแพวงคานนท์

ตรวจแบบ :

ดร.เอกพิสิษฐ์ บรรจงเกลี้ยง ผู้ช่วยอธิการบดี

เขียนแบบ :

หมายเหตุ :

แบบแสดง :

แบบรายละเอียดของตะกอน
และท่อเดรนตะกอน

มาตราส่วน :

1:50

หน่วยวัด :

เมตร

วันที่ :

รายการแก้ไข

ครั้งที่

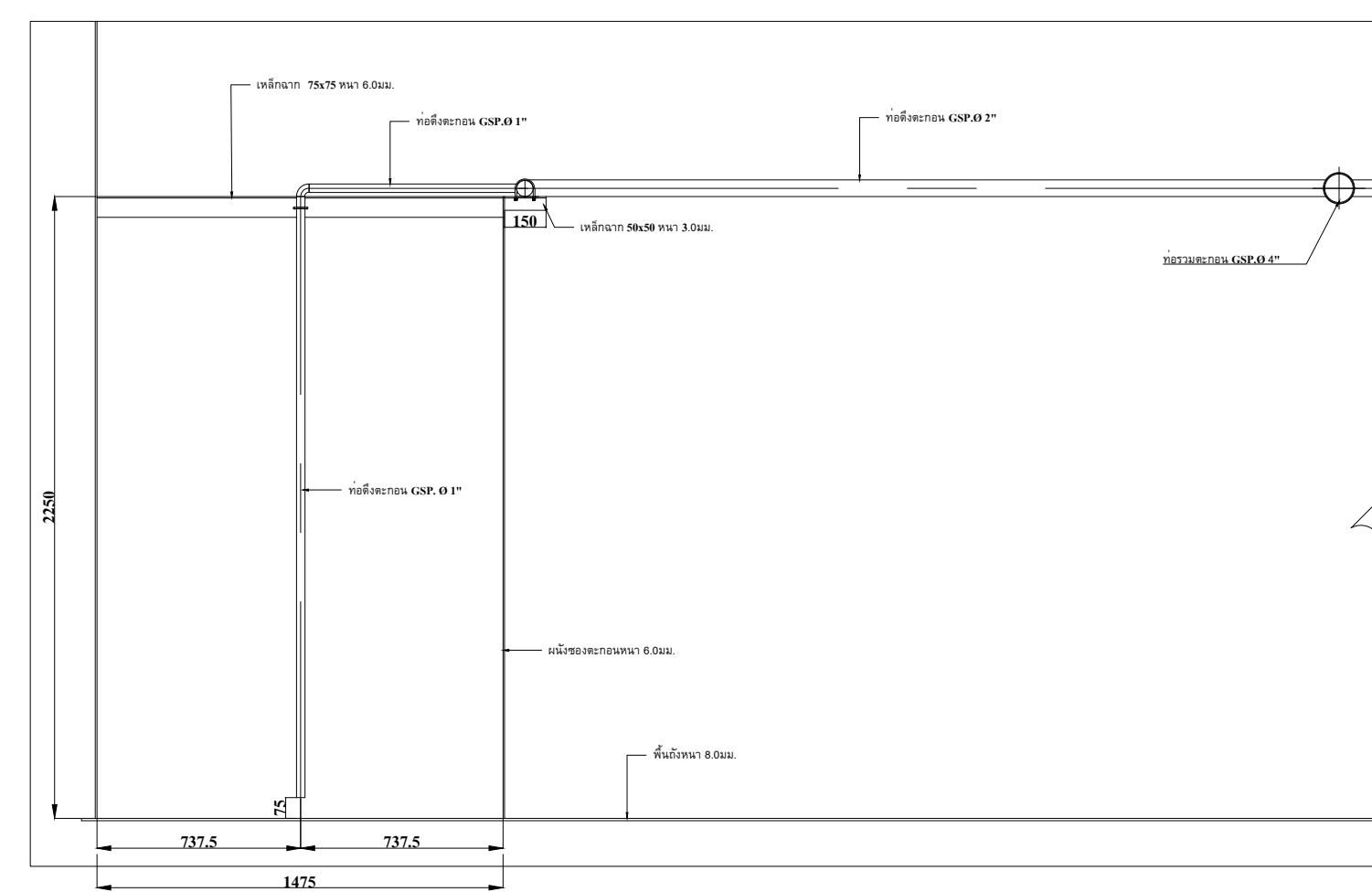
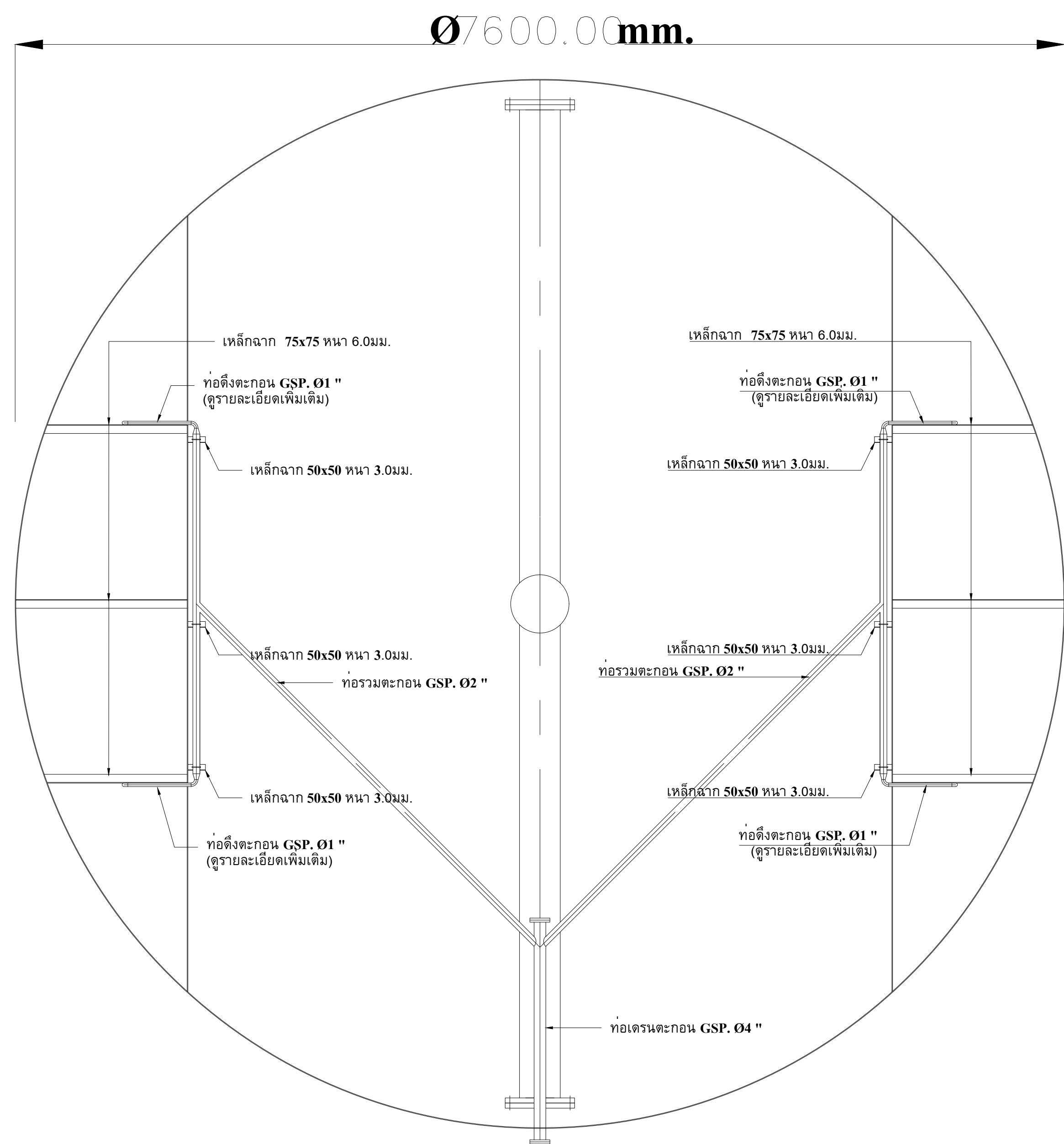
วัน/เดือน/ปี

รายการ

แบบแผ่นที่

จำนวนแผ่น

EV-115



แบบรายละเอียดของตะกอนและท่อเดรนตะกอน

มาตราส่วน

1:50



มหาวิทยาลัยราชภัฏอุตรดิตถ์

โครงการก่อสร้าง :
ปรับปรุงระบบผลิตประปามหาวิทยาลัย
มหาวิทยาลัยราชภัฏอุตรดิตถ์

สถานที่ก่อสร้าง :
มหาวิทยาลัยราชภัฏอุตรดิตถ์
ถนนอินจิม ตำบลท่าอิฐ
อำเภอเมืองอุตรดิตถ์ จังหวัดอุตรดิตถ์

อธิการบดี :

รศ.ดร.สุภาวดี สัตยาภรณ์

สถาปนิก :

นายวิทย์วดีน กำธรนิเวศน์ ส.ส.ต.3637

วิศวกรโยธา :

นายภูมิศักดิ์ สมจันทร์ สย.13661

วิศวกรไฟฟ้า :

ว่าที่ ร.ต.ไพฑูรย์ ทองเถื่อน ส.พ.ก.4806

นายสหชาติ สุภรพงศ์ ส.พ.ก.50286

วิศวกรเครื่องกล :

ว่าที่ ร.อ.ธรรมณัฐ แก้วบุญสิงห์ ส.ก.2970

วิศวกรสิ่งแวดล้อม :

นายชาคริต สุขเจริญ ส.ส.319

หัวหน้าฝ่ายโยธาและสถาปัตยกรรม :

นางสาวเพ็ญประภา มนแพวงคานนท์

ตรวจแบบ :

ดร.เอกพิสิษฐ์ บรรจงเกลี้ยง ผู้ช่วยอธิการบดี

เขียนแบบ :

หมายเหตุ :

แบบแสดง :

แบบขยายท่อรับน้ำใส

มาตราส่วน :

หน่วยวัด :

1:50 เมตร

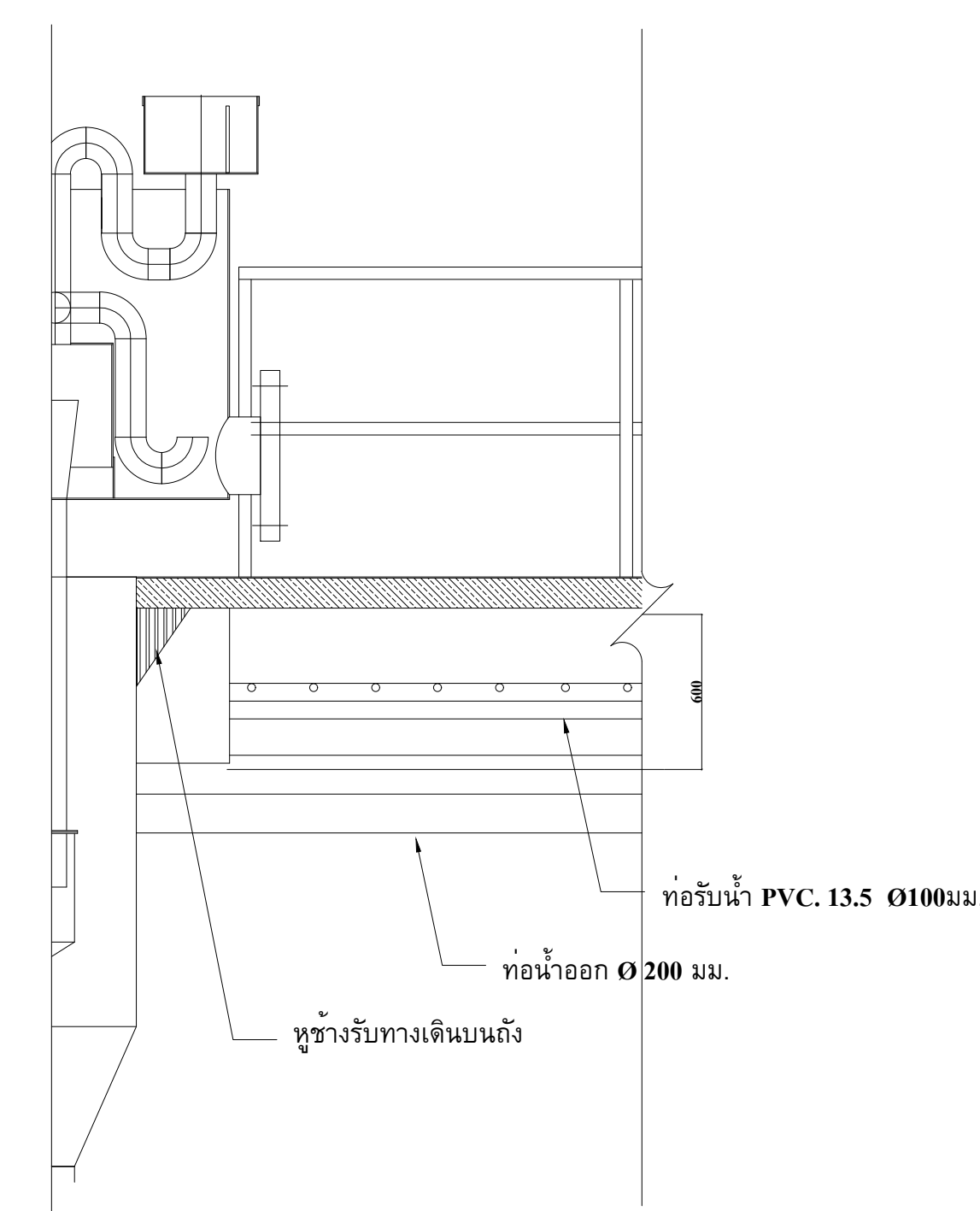
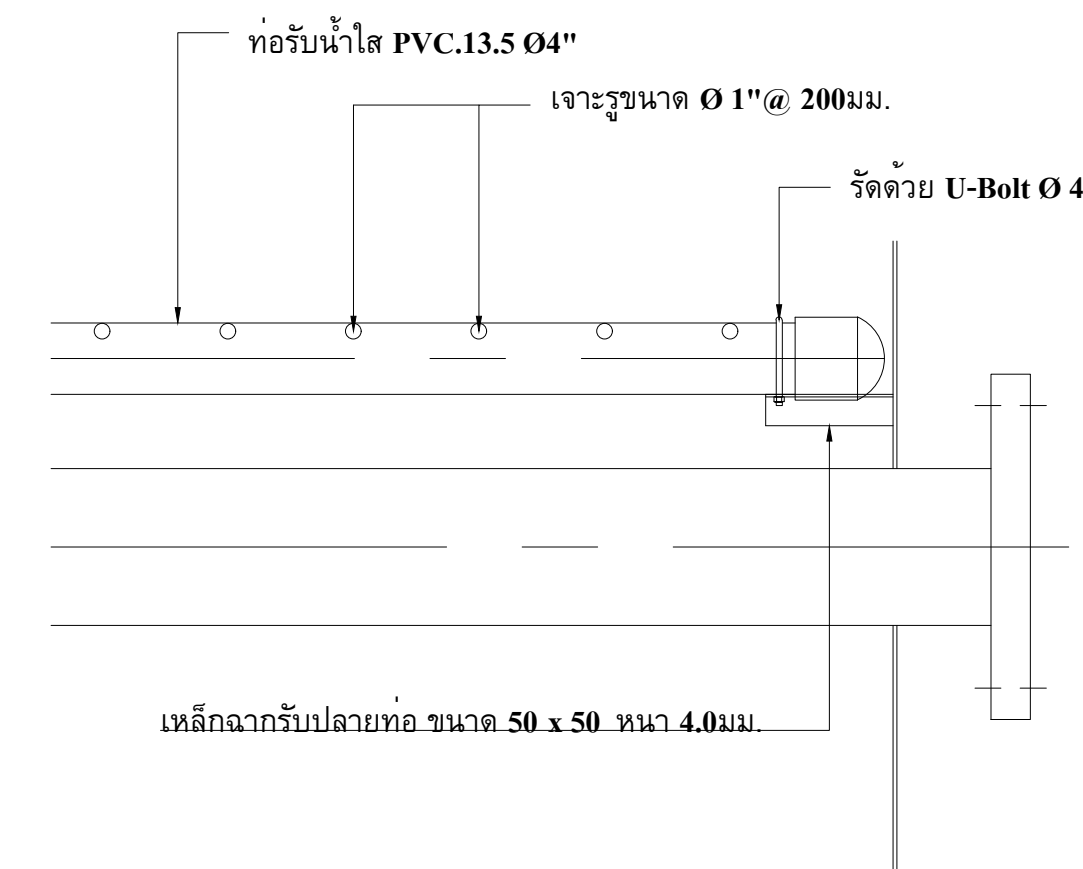
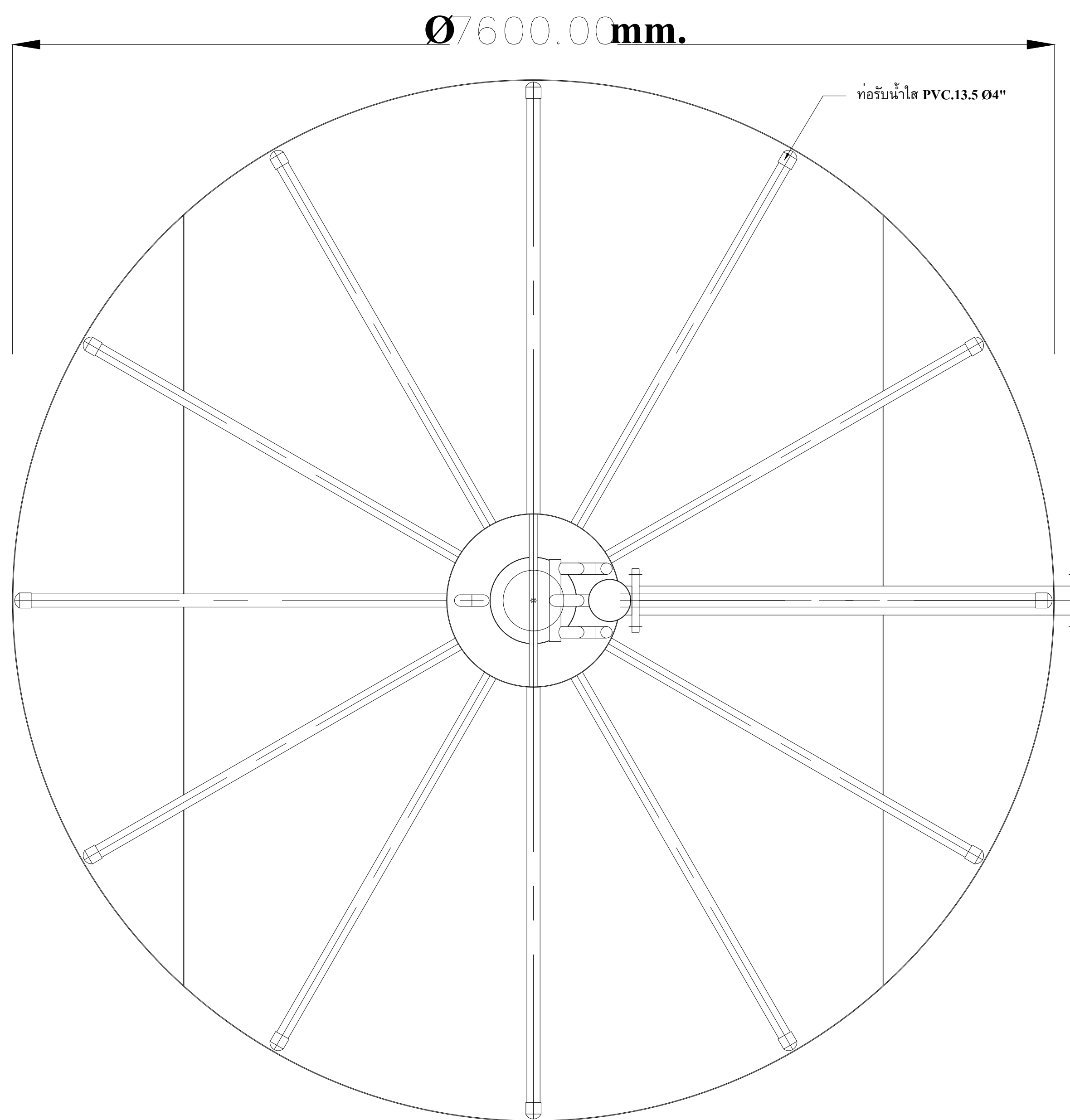
วันที่ :

รายการแก้ไข

ครั้งที่ วัน/เดือน/ปี รายการ

แบบแผ่นที่ จำนวนแผ่น

EV-116



แบบขยายท่อรับน้ำใส

มาตราส่วน

1:50