



มหาวิทยาลัยราชภัฏอุดรดิตถ์

ELECTRICAL AND COMMUNICATION SYSTEM SYMBOLS

ELECTRICAL SYSTEM SYMBOLS				GENERAL SYMBOLS AND ABBREVIATION		FIRE ALARM SYSTEM SYMBOLS		SOUND SYSTEM SYMBOLS	
SYMBOLS	DESCRIPTIONS	SYMBOLS	DESCRIPTIONS	SYMBOLS	DESCRIPTIONS	TYPE	DESCRIPTIONS	TYPE	DESCRIPTIONS
	LOAD BREAK SWITCH, SWITCH DISCONNECTOR.		MAIN DISTRIBUTION BOARD FOR NORMAL LOAD OR ESSENTIAL LOAD.		AC-DC CONVERTER OR RECTIFIER.		FIRE ALARM CONTROL PANEL.		SOUND CONTROL CENTER(SCC)
	FUSE WITH FUSE BASE.		DISTRIBUTION BOARD FOR NORMAL LOAD OR ESSENTIAL LOAD.		DC-AC CONVERTER OR INVERTER.		ANNUNCIATOR BOARD.		AMPLIFIER MIXER AND OTHER ACCESSORIES
	POWER TRANSFORMER.		PANEL BOARD FOR NORMAL LOAD OR ESSENTIAL LOAD.	AFF.	ABOVE FINISHED FLOOR.		REMOTE ANNUNCIATOR.		LOUD SPEAKER, WATT AS SPECIFIED.
	LIGHTNING ARRESTER OR SURGE ARRESTER.		FUSED DISCONNECTING SWITCH FOR NORMAL LOAD OR ESSENTIAL LOAD.	BC.	BARE COPPER CONDUCTOR.		HEAT DETECTOR COMBINATION TYPE, FIXED TEMPERATURE AT 135°F AND RATE-OF-RISED TEMPERATURE CEILING MOUNTED.		HORN SPEAKER 10W. OR SPECIFIED.
	POTENTIAL TRANSFORMER.		NON FUSE DISCONNECTING SWITCH FOR NORMAL LOAD OR ESSENTIAL LOAD.	CO.	CONDUIT ONLY.(EMPTY CONDUIT)		HEAT DETECTOR, FIXED TEMPERATURE AT 135°F., CEILING MOUNTED.		LOUD SPEAKER VOLUME CONTROLS
	CURRENT TRANSFORMER.		AIR CONDITIONING SYSTEM MOTOR CONTROL CENTER.	EMT. OR E.			PHOTO ELECTRIC SMOKE DETECTOR, CEILING MOUNTED.		JUNCTION BOX PROVIDED FOR GROUP OF LOUD SPEAKER, CONCEALED IN CEILING.
	CIRCUIT BREAKER. (AIR OR MOLDED CASE)		SANITARY SYSTEM MOTOR CONTROL CENTER.	EXP.	EXPLOSION PROOF.		ALARM BELL, SIZE AS SPECIFIED, WALL MOUNTED 0.20m.UFC.	LUMINAIRES SYMBOLS	
	CIRCUIT BREAKER DRAW OUT TYPE.		CIRCUIT BREAKER BOX RATING AS SPECIFIED.	G.GR.	GROUND		MANUAL STATION WITH TELEPHONE JACK, WALL RECESSED 1.50m.AFF.		
	AMMETER.		JUNCTION BOX, CONNECTION BOX OR PULL BOX.	IMC. OR I.	INTERMEDIATE METAL CONDUIT.		END OF LINE RESISTOR.(SIZE AS SPECIFIED)		FLUORESCENT 2x20W. T8 LED LAMP ALUMINIUM REFLECTOR, PLASTIC COVERED, SURFACE MOUNTED
	VOLT-METER.		JUNCTION BOX, MOUNTED ABOVE CEILING LEVEL.	RSC. OR R.	RIGID STEEL CONDUIT.		FIRE ALARM TERMINAL BOX		FLUORESCENT 1x10W. T8 LED LAMP BARE TYPE SURFACE MOUNTED
	PILOT LAMP,R-S-T.		WIRING WITH 2 CONDUCTORS RUN IN CONDUIT.	NIC.	NOT IN CONTRACT		POWER SUPPLY		FLUORESCENT 1x20W. T8 LED LAMP BARE TYPE SURFACE MOUNTED
	POWER FACTOR METER.		WIRING WITH 3 CONDUCTORS RUN IN CONDUIT.	UFC.	UNDER CEILING LEVEL.		FIRE RESISTING CABLE IEC 331 (750°C,100V, 3Hrs.)		FLUORESCENT 1x20W. T8 LED LAMP BARE TYPE SURFACE MOUNTED
	KILOWATT OR WATT-METER.		WIRING WITH "X" CONDUCTOR RUN IN CONDUIT.	WP.	WEATHER PROOF.	MASTER ANTENNA TELEVISION SYMBOLS			FLUORESCENT 1x20W. T8 LED LAMP BARE TYPE SURFACE MOUNTED
	KILOVOLT-AMMETER.		HOME RUN TO LOAD CENTER No."X",BRANCH CIRCUIT BREAKER No."Y".	NL.	NIGHT LIGHT.				COMBINER & CHANNEL AMPLIFIER
	KILOWATT-HOUR METER.		SINGLE OUTLET 16A 250V WITH GROUND WALL RECESSED 0.3m. AFF.	GFP.	GROUND FAULT PROTECTION.		TAP-OFF BOX WITH 'x' OUTPUT		DOWN LIGHT 1x9W LED LAMP, ALUMINIUM REFLECTOR, RECESSED CEILING MOUNTED
	POWER FACTOR CONTROLLER.		DUPLEX OUTLET 16A 250V WITH GROUND WALL RECESSED 0.3m. AFF.	UVT.	UNDER VOLTAGE TRIP.		DISTRIBUTION BOX (SPLITTER) WITH 'x' OUTPUT		DOWN LIGHT 25W LED LAMP, RECESSED CEILING MOUNTED
	GROUND FAULT RELAY.		*"x" A. 3P+N+E SINGLE POWER SOCKET SURFACE MOUNTED.	SH.	SHUNT TRIP.		TELEVISION OUTLET, TYPE AS SPECIFIED		STRIP LIGHT 10W/1m LED LAMP
	ASYMETRICAL RELAY .		SINGLE OUTLET 10A,250V. WITH GROUND(2P+E) FLOOR MOUNTED.	ACB.	AIR CIRCUIT BREAKER		TELEVISION OUTLET, TYPE AS SPECIFIED (FLOOR MOUNTED)	CCTV SYSTEM SYMBOLS	
	UNDERVOLTAGE RELAY.		SHAVER OUTLET 250V. WITH DOUBLE WOUND ISOLATING TRANSFORMER 20VA.	OCB.	OIL CIRCUIT BREAKER		MICROPROCESSOR-BASED VIDEO CONTROL UNIT (DVR) CCTV CONTROL		
	TEMPERATURE SENSOR.		ON-OFF PUSH BUTTON	MCCB.	MOLD CASE CIRCUIT BREAKER		COLOUR MONITOR MULTI-SCREEN LCD MONITOR 25"		COLOUR CCTV CAMERA 1/3"CCD FIXED LENS AUTO IRIS SURFACE/WALL MOUNTED
	NO-VOLTAGE RELEASE TRIP COIL.		SWITCH PANEL OR CONTROL SWITCHES PANEL	MCB.	MINIATURE CIRCUIT BREAKER		COLOUR CCTV CAMERA 1/3"CCD FIXED LENS AUTO IRIS IN CEILING MOUNTED W/HOUSING		COLOUR CCTV CAMERA 1/3"CCD FIXED LENS AUTO IRIS SURFACE CEILING MOUNTED
	UNDERVOLTAGE RELEASE TRIP COIL.		DIMMER SWITCH 200-1500W, ROTARY OR SLIDE TYPE W/SWITCH SINGLE POLE	MD.	MOTOR DRIVE (MOTOR OPERATE)		COLOUR CCTV CAMERA 1/3"CCD FIXED LENS AUTO IRIS SURFACE CEILING MOUNTED		COLOUR CCTV CAMERA 1/3"CCD FIXED LENS AUTO IRIS (DOME TYPE) CONCEALED IN CEILING MOUNTED
	SHUNT TRIP COIL.		FAN SWITCH WITH INDICATED LAMP.	DRAW	DRAW OUT TYPE (AIR OR OIL CIRCUIT BREAKER)	LIGHTNING PROTECTION SYMBOLS			EARLY STREAMER EMISSION AIR TERMINAL RADIUS PROTECTION ≥ 100 M. (MEDIUM PROTECTION) INSTALL ON GALVANIZED STEEL MAST 15.00 M. HIGH
	CAPACITOR.		CONDUIT, CONCEALED IN CEILING OR EMBEDDED IN WALL.	Ic.	INTERUPTING CAPACITOR (Kilo Ampere)				COPPER CLAD STEEL GROUND ROD 5/8"x10"
	NORMALLY OPENED CONTACT.		CONDUIT UNDERGROUND.	TELEPHONE SYSTEM SYMBOLS			PRIVATE AUTOMATIC BRANCH EXCHANGE.		
	NORMALLY CLOSED CONTACT.		EQUIPMENT GROUND & SYSTEM GROUND.				MAIN DISTRIBUTION FRAME.		
	OPERATING COIL FOR RELAY OR CONTACTOR.		GROUND ROD, COPPER CLAD STEEL #5/8"x10' LENGTH		ATTENDANT CONSOLE.		TELEPHONE DISTRIBUTION FRAME, LOCATED AT 'x' FLOOR.		
	OVERLOAD RELAY.		FLEXIBLE CONDUIT.		TELEPHONE DISTRIBUTION FRAME, LOCATED AT 'x' FLOOR.		4-PIN MODULAR JACK TELEPHONE OUTLET, WALL RECESSED 0.30m.AFF.		
	AMMETER SELECTOR SWITCH.		TEST TERMINAL BOX WALL MOUNTED AT SUITABLE HEIGHT.		4-PIN MODULAR JACK TELEPHONE OUTLET, FLOOR RECESSED.		WIRING WITH 'x' PAIRS CONDUCTOR.		
	VOLT-METER SELECTOR SWITCH.				TELEPHONE HANDHOLE.				

โครงการก่อสร้าง :
ปรับปรุงระบบผลิตประปามหาวิทยาลัย
มหาวิทยาลัยราชภัฏอุดรดิตถ์

สถานที่ก่อสร้าง :
มหาวิทยาลัยราชภัฏอุดรดิตถ์
ถนนอินใจมี ตำบลท่าอิฐ
อำเภอเมืองอุดรดิตถ์ จังหวัดอุดรดิตถ์

อธิการบดี :

รศ.ดร.สุภาวดี สัตยาภรณ์

สถาปนิก :

นายวิทย์วดีน กำพันธ์เวทิน ส.ส.ต.3637

วิศวกรโยธา :

นายภูมิศักดิ์ สมจันทร์ สย.13661

วิศวกรไฟฟ้า :

ว่าที่ ร.ต.ไพฑูรย์ ทองเถื่อน ส.พ.ก.4806

นายสหชาติ สุภรพงศ์ ส.พ.ก.50286

วิศวกรเครื่องกล :

ว่าที่ ร.อ.ธรรมณัฐ แก้วบุญสูง ส.ก.2970

วิศวกรสิ่งแวดล้อม :

นายชาคริต สุขเจริญ ส.ส.319

หัวหน้าฝ่ายโยธาและสถาปัตยกรรม :

นางสาวเพ็ญประภา มนแพวงศานนท์

ตรวจแบบ :

ดร.เอกพิสิษฐ์ บรรจงเกลี้ยง ผู้ช่วยอธิการบดี

เขียนแบบ :

หมายเหตุ :

แบบแสดง :

ตารางแสดงสัญลักษณ์ทางไฟฟ้า

มาตราส่วน : NONE หน่วยวัด : เมตร

วันที่ :

รายการแก้ไข

ครั้งที่ วันที่/เดือน/ปี รายการ

แบบแผ่นที่ จำนวนแผ่น

EE-001

ตารางแสดงสัญลักษณ์ทางไฟฟ้า

มาตราส่วน NONE



มหาวิทยาลัยราชภัฏอุตรดิตถ์

โครงการก่อสร้าง :

ปรับปรุงระบบผลิตประปามหาวิทยาลัย
มหาวิทยาลัยราชภัฏอุตรดิตถ์

สถานที่ก่อสร้าง :

มหาวิทยาลัยราชภัฏอุตรดิตถ์
ถนนอินจิม ตำบลท่าอิฐ
อำเภอเมืองอุตรดิตถ์ จังหวัดอุตรดิตถ์

อธิการบดี :

รศ.ดร.สุภาวดี สัตยาภรณ์

สถาปนิก :

นายวิทย์ดิษฐ์ กำแพงแก้ว สส.3637

วิศวกรโยธา :

นายภูมิศักดิ์ สมจันทร์ สย.13661

วิศวกรไฟฟ้า :

ว่าที่ ร.ต.ไพฑูรย์ ทองเถื่อน สฟก.4806

นายสหชาติ สุภรพงศ์ สฟก.50286

วิศวกรเครื่องกล :

ว่าที่ ร.อ.ธรรมณัฐ แก้วบุญสิงห์ สก.2970

วิศวกรสิ่งแวดล้อม :

นายชาคริต สุขเจริญ สส.319

หัวหน้าฝ่ายโยธาและสถาปัตยกรรม :

นางสาวเพ็ญประภา มนแพวงคานนท์

ตรวจแบบ :

ดร.เอกพิสิษฐ์ บรรจงเกลี้ยง ผู้ช่วยอธิการบดี

เขียนแบบ :

หมายเหตุ :

แบบแสดง :

SINGLE LINE DIAGRAM MCC1, MCC2

มาตราส่วน :

NONE

หน่วยวัด :

เมตร

วันที่ :

รายการแก้ไข

ครั้งที่

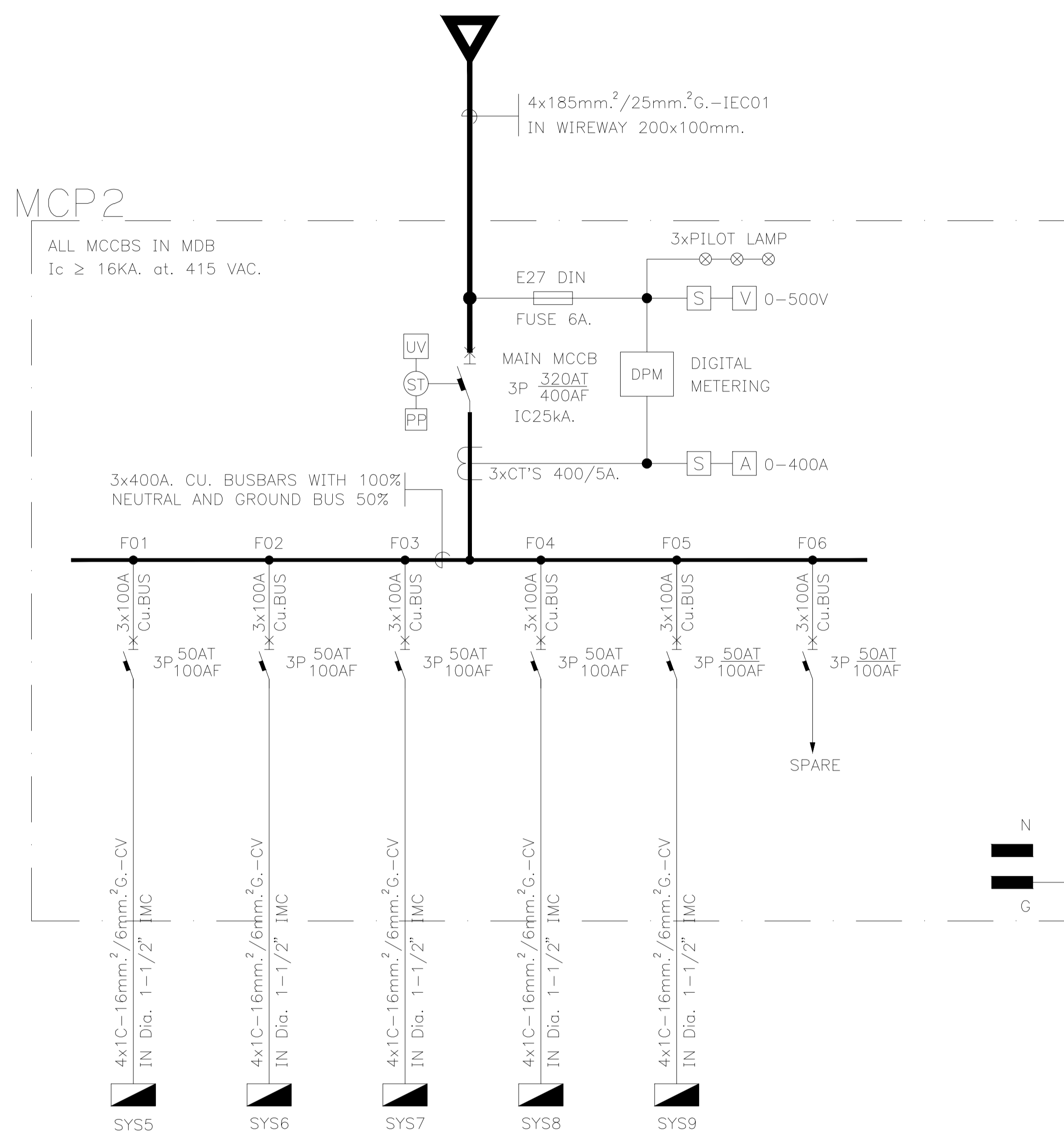
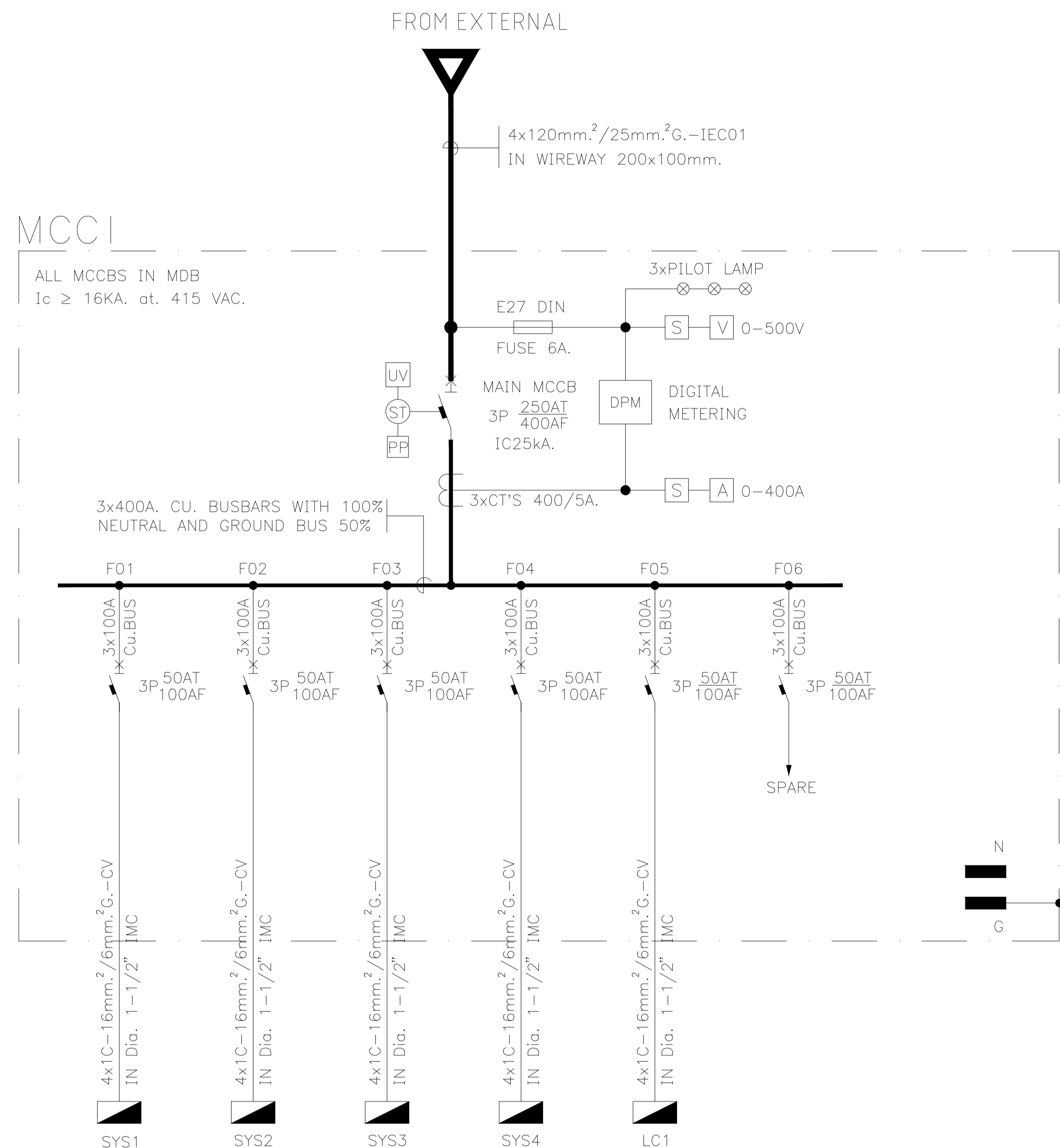
วัน/เดือน/ปี

รายการ

แบบแผ่นที่

จำนวนแผ่น

EE-101



SINGLE LINE DIAGRAM MCC1, MCC2

มาตราส่วน

NONE



มหาวิทยาลัยราชภัฏอุตรดิตถ์

โครงการก่อสร้าง :

ปรับปรุงระบบผลิตประปามหาวิทยาลัย
มหาวิทยาลัยราชภัฏอุตรดิตถ์

สถานที่ก่อสร้าง :

มหาวิทยาลัยราชภัฏอุตรดิตถ์
ถนนอินใจมี ตำบลท่าอิฐ
อำเภอเมืองอุตรดิตถ์ จังหวัดอุตรดิตถ์

อธิการบดี :

รศ.ดร.สุภาวดี สัตยาภรณ์

สถาปนิก :

นายวิทย์วิน กำธรนิเวศน์ ส.ส.ต.3637

วิศวกรโยธา :

นายภูมิศักดิ์ สมจันทร์ สย.13661

วิศวกรไฟฟ้า :

ว่าที่ ร.ต.ไพฑูล ทองเถื่อน ส.พ.ก.4806

นายสหชาติ สุภรพงศ์

ร.พ.ก.50286

วิศวกรเครื่องกล :

ว่าที่ ร.อ.ธรรมณัฐ แก้วบุญสูง ส.ก.2970

วิศวกรสิ่งแวดล้อม :

นายชาคริต สุขเจริญ ส.ส.319

หัวหน้าฝ่ายโยธาและสถาปัตยกรรม :

นางสาวเพ็ญประภา มนแพวงศานนท์

ตรวจแบบ :

ดร.เอกพิสิษฐ์ บรรจงเกลี้ยง ผู้ช่วยอธิการบดี

เขียนแบบ :

หมายเหตุ :

แบบแสดง :

RISER DIAGRAM
ตารางไหล LC1

มาตราส่วน :

NONE หน่วยวัด : เมตร

วันที่ :

รายการแก้ไข

ครั้งที่

วัน/เดือน/ปี

รายการ

แบบแผ่นที่

จำนวนแผ่น

EE-102

LOAD SCHEDULE PANEL

Panel Name: LC1

Main: MCCB 50AT/100AF 25KA.

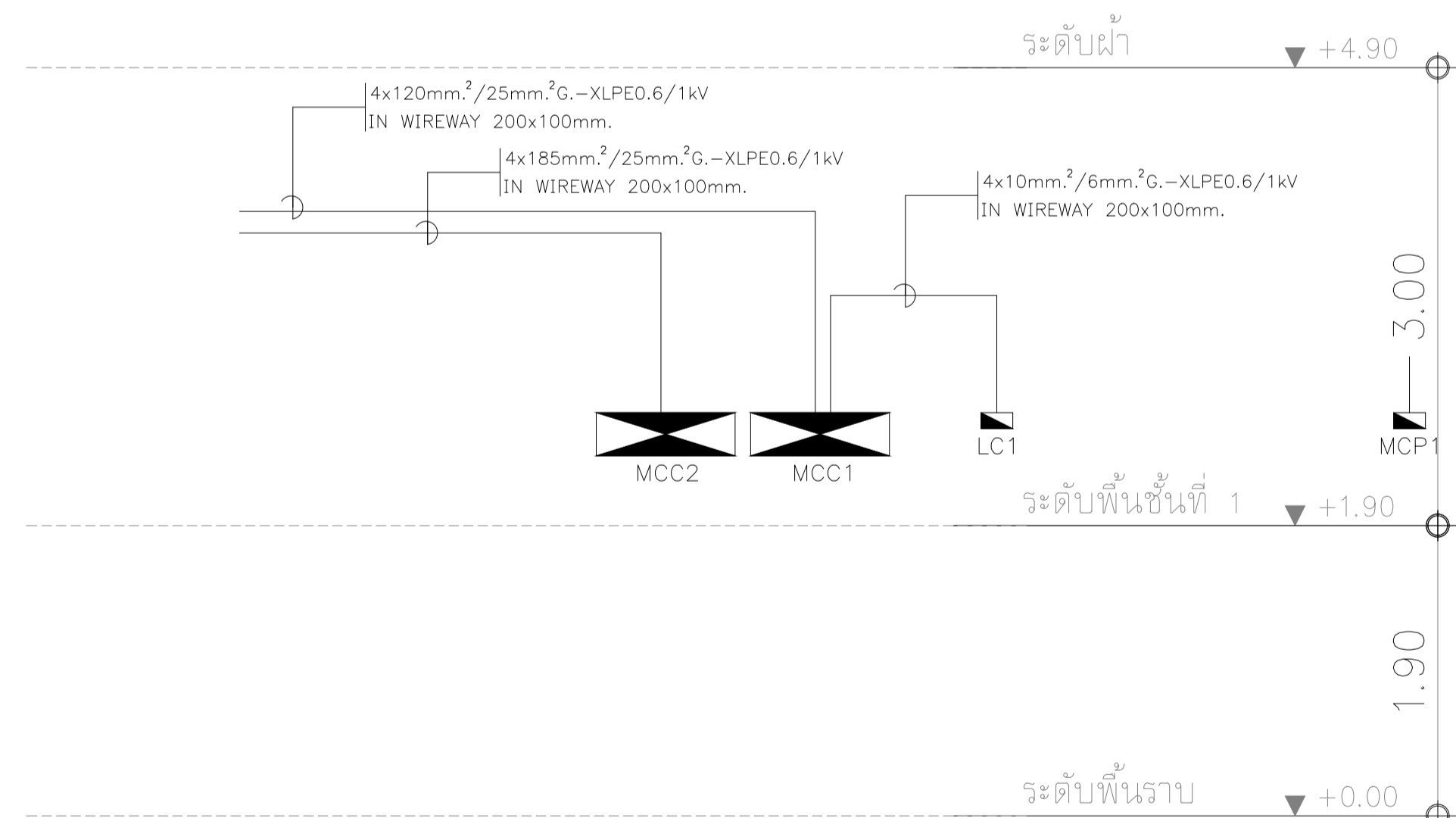
Capacity: 36 CCT

Mounting: SURFACE

Door: -

Location: EE ROOM 1 st Floor

Ckt No.	LOAD Description	LOAD (VA)			CB			Cable Size/Type	Conduit	
		Ph.A	Ph.B	Ph.C	Pole	AT	IC(KA)		Size	Type
1	แสงสว่าง	590			IP	16	6	1Cx2-2.5 (IEC01)	1/2"	EMT
3	แสงสว่าง		480		IP	16	6	1Cx2-2.5 (IEC01)	1/2"	EMT
5	แสงสว่าง			480	IP	16	6	1Cx2-2.5 (IEC01)	1/2"	EMT
7	SPARE	1,000			IP	16	6	-	-	-
9	SPARE		1,000		IP	16	6	-	-	-
11	SPARE			1,000	IP	16	6	-	-	-
13	SPARE	1,000			IP	20	6	-	-	-
15	SPARE		1,000		IP	20	6	-	-	-
17	SPARE			1,000	IP	20	6	-	-	-
19	SPARE	1,000			IP	20	6	-	-	-
21	SPARE		1,000		IP	20	6	-	-	-
23	SPARE			1,000	IP	20	6	-	-	-
25	SPARE	1,000			IP	20	6	-	-	-
27	SPARE		1,000		IP	20	6	-	-	-
29	SPARE			1,000	IP	20	6	-	-	-
31	SPACE	-	-	-	-	-	-	-	-	-
33	SPACE	-	-	-	-	-	-	-	-	-
35	SPACE	-	-	-	-	-	-	-	-	-
37	เด้ารับ	720			IP	20	6	1Cx2-4,1C-2.5G (IEC01)	1/2"	EMT
39	เด้ารับ		360		IP	20	6	1Cx2-4,1C-2.5G (IEC01)	1/2"	EMT
41	เด้ารับ			1,080	IP	20	6	1Cx2-4,1C-2.5G (IEC01)	1/2"	EMT
43	เครื่องปรับอากาศ IFCU/ICDU-1	2,500			IP	20	6	1Cx2-4,1C-2.5G (IEC01)	1/2"	EMT
45	SPARE		1,000		IP	20	6	-	-	-
47	SPARE			1,000	IP	20	6	-	-	-
49	SPARE	1,000			IP	20	6	-	-	-
51	SPARE		1,000		IP	20	6	-	-	-
53	SPARE			1,000	IP	20	6	-	-	-
55	SPARE	1,000			IP	20	6	-	-	-
57	SPARE		1,000		IP	20	6	-	-	-
59	SPARE			1,000	IP	20	6	-	-	-
61	SPARE	1,000			IP	20	6	-	-	-
63	SPARE		1,000		IP	20	6	-	-	-
65	SPARE			1,000	IP	20	6	-	-	-
67	SPACE	-	-	-	-	-	-	-	-	-
69	SPACE	-	-	-	-	-	-	-	-	-
71	SPACE	-	-	-	-	-	-	-	-	-
total	Connected Load	10,810	8,840	9,560	MAIN MCCB P3 50AT/100AF 25 KA IC			MAIN CABLE : 4x1C-10mm. ² /6mm. ² G.-XLPE 0.6/1kV IN WIREWAY 200x100mm.		
	Demand Load 0.8									
		29,210								
		23,368								



ELECTRICAL SYSTEM RISER DIAGRAM

มาตราส่วน

NONE

ตารางไหล LC1

มาตราส่วน

NONE



มหาวิทยาลัยราชภัฏอุตรดิตถ์

โครงการก่อสร้าง :

ปรับปรุงระบบผลิตประปามหาวิทยาลัย
มหาวิทยาลัยราชภัฏอุตรดิตถ์

สถานที่ก่อสร้าง :

มหาวิทยาลัยราชภัฏอุตรดิตถ์
ถนนอินใจมี ตำบลท่าอิฐ
อำเภอเมืองอุตรดิตถ์ จังหวัดอุตรดิตถ์

อธิการบดี :

รศ.ดร.สุภาวดี สัตยาภรณ์

สถาปนิก :

นายวิทย์วดีน กำศิรินทร์ ส.ส.ต.3637

วิศวกรโยธา :

นายภูมิศักดิ์ สมจันทร์ สย.13661

วิศวกรไฟฟ้า :

ว่าที่ ร.ต.ไพฑูรย์ ทองเถื่อน สฟก.4806

วิศวกรเครื่องกล :

ว่าที่ ร.อ.ธรรมณัฐ แก้วบุญสูง สก.2970

วิศวกรสิ่งแวดล้อม :

นายชาคริต สุขเจริญ สส.319

หัวหน้าฝ่ายโยธาและสถาปัตยกรรม :

นางสาวเพ็ญประภา มนแพวงคานนท์

ตรวจแบบ :

ดร.เอกพิสิษฐ์ บรรจงเกลี้ยง ผู้ช่วยอธิการบดี

เขียนแบบ :

หมายเหตุ :

แบบแสดง :

ผังบริเวณระบบไฟฟ้าหลักขาเข้า

มาตราส่วน :

1: 75

หน่วยวัด :

เมตร

วันที่ :

รายการแก้ไข

ครั้งที่

วัน/เดือน/ปี

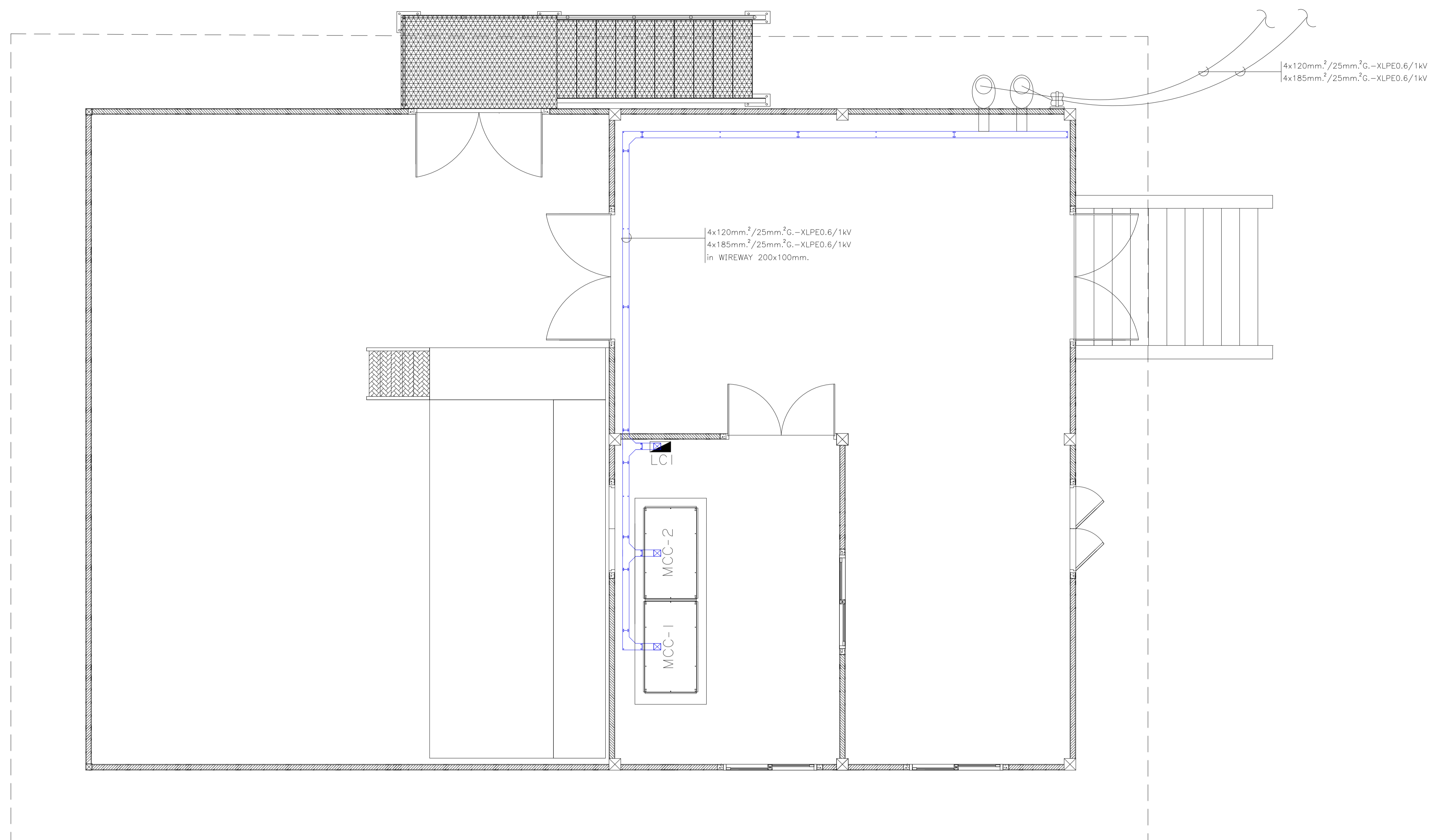
รายการ

แบบแผ่นที่

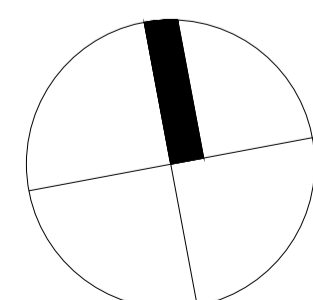
จำนวนแผ่น

EE-103

SERVICE ENTRANCE CAP



ทิศเหนือ



ผังบริเวณระบบไฟฟ้าหลักขาเข้า

มาตราส่วน

1: 75



มหาวิทยาลัยราชภัฏอุตรดิตถ์

โครงการก่อสร้าง :
ปรับปรุงระบบผลิตประปามหาวิทยาลัย
มหาวิทยาลัยราชภัฏอุตรดิตถ์

สถานที่ก่อสร้าง :
มหาวิทยาลัยราชภัฏอุตรดิตถ์
ถนนอินจิม ตำบลท่าอิฐ
อำเภอเมืองอุตรดิตถ์ จังหวัดอุตรดิตถ์

อธิการบดี :

รศ.ดร.สุภาวดี สัตยาภรณ์

สถาปนิก :

นายวิทย์วิน กำธรนิเวศน์ ส.ส.ด.3637

วิศวกรโยธา :

นายภูมิศักดิ์ สมจันทร์ สย.13661

วิศวกรไฟฟ้า :

ว่าที่ ร.ต.ไพฑูล ทองเถื่อน สฟก.4806

นายสหชาติ สุภรพงศ์ สฟก.50286

วิศวกรเครื่องกล :

ว่าที่ ร.อ.ธรรมณัฐ แก้วบุญสูง สก.2970

วิศวกรสิ่งแวดล้อม :

นายชาคริต สุขเจริญ สส.319

หัวหน้าฝ่ายโยธาและสถาปัตยกรรม :

นางสาวเพ็ญประภา มนแพวงคานนท์

ตรวจสอบ :

ดร.เอกพิสิษฐ์ บรรจงเกลี้ยง ผู้ช่วยอธิการบดี

เขียนแบบ :

หมายเหตุ :

แบบแสดง :

ผังแสดงระบบไฟฟ้าแสงสว่าง อาคารผลิตน้ำ

มาตราส่วน : 1:75 หน่วยวัด : เมตร

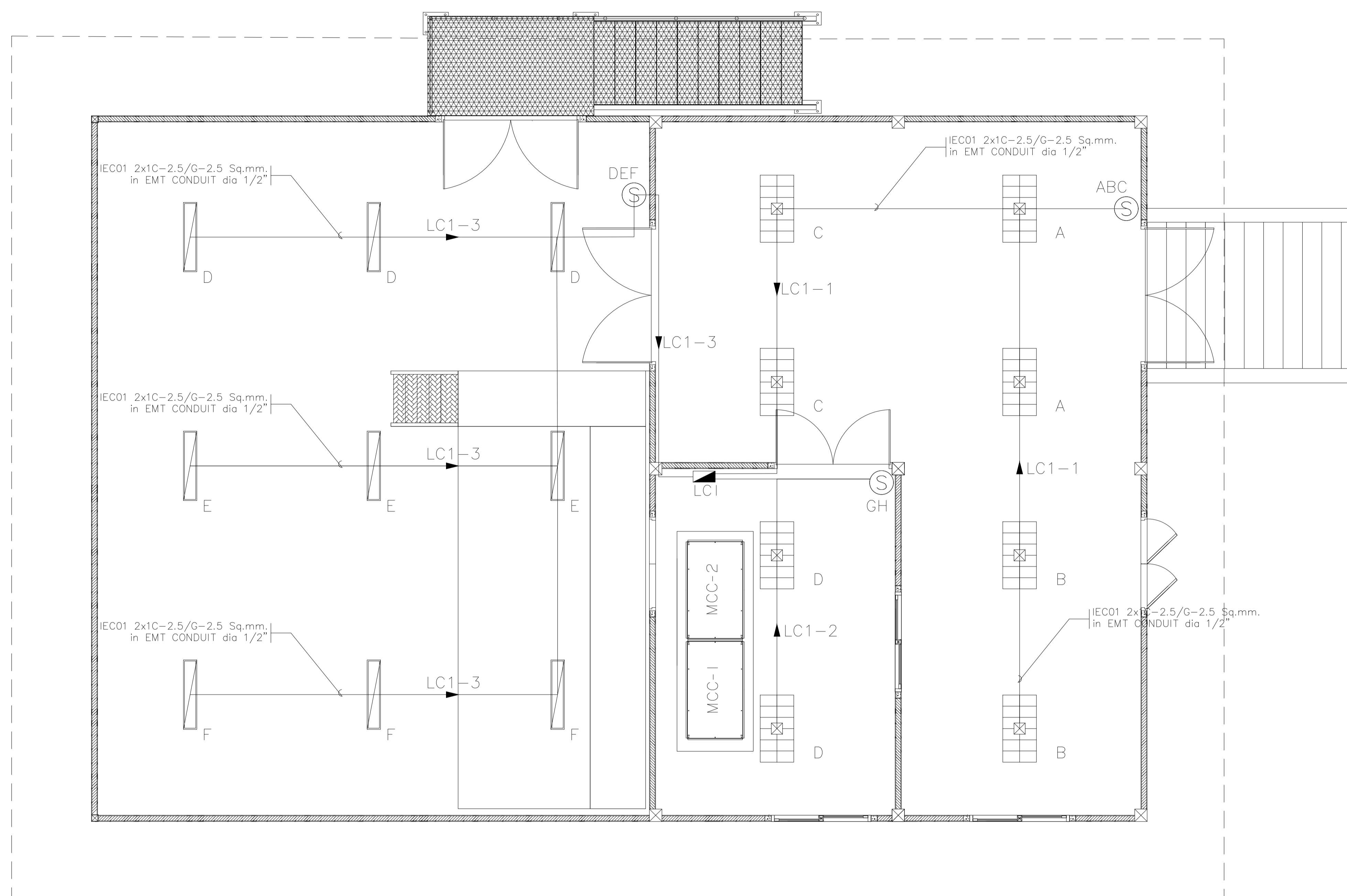
วันที่ :

รายการแก้ไข

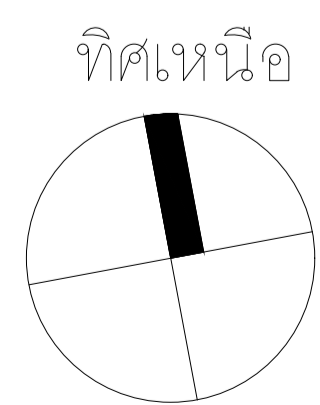
ครั้งที่ วัน/เดือน/ปี รายการ

แบบแผนที่ จำนวนแผ่น

EE-104



- FLUORESCENT 2x20W. T8 LED LAMP ALUMINIUM REFLECTOR, PLASTIC COVERED, SURFACE MOUNTED
- FLUORESCENT 1x20W. T8 LED LAMP IP65 SURFACE MOUNTED



ผังแสดงระบบไฟฟ้าแสงสว่าง อาคารผลิตน้ำ

มาตราส่วน 1:75 หน่วยวัด เมตร



มหาวิทยาลัยราชภัฏอุตรดิตถ์

โครงการก่อสร้าง :
ปรับปรุงระบบผลิตประปามหาวิทยาลัย
มหาวิทยาลัยราชภัฏอุตรดิตถ์

สถานที่ก่อสร้าง :
มหาวิทยาลัยราชภัฏอุตรดิตถ์
ถนนอินใจมี ตำบลท่าอิฐ
อำเภอเมืองอุตรดิตถ์ จังหวัดอุตรดิตถ์

อธิการบดี :

รศ.ดร.สุภาวดี สัตยภากรณ์

สถาปนิก :

นายวิทย์วดีน กำธรนิเวศน์ ส.ส.ต.3637

วิศวกรโยธา :

นายภูมิศักดิ์ สมจันทร์ สย.13661

วิศวกรไฟฟ้า :

ว่าที่ ร.ต.ไพฑูล ทองเถื่อน สฟก.4806

นายสชาติ สุภรพงศ์ ภฟก.50286

วิศวกรเครื่องกล :

ว่าที่ ร.อ.ธรรมณัฐ แก้วบุญสิงห์ สก.2970

วิศวกรสิ่งแวดล้อม :

นายชาคริต สุขเจริญ สส.319

หัวหน้าฝ่ายโยธาและสถาปัตยกรรม :

นางสาวเพ็ญประภา มนแพวงคานนท์

ตรวจแบบ :

ดร.เอกพิสิษฐ์ บรรจงเกลี้ยง ผู้ช่วยอธิการบดี

เขียนแบบ :

หมายเหตุ :

แบบแสดง :

ผังแสดงระบบเต้ารับไฟฟ้า อาคารผลิตน้ำ

มาตราส่วน :

1:75

หน่วยวัด :

เมตร

วันที่ :

รายการแก้ไข

ครั้งที่

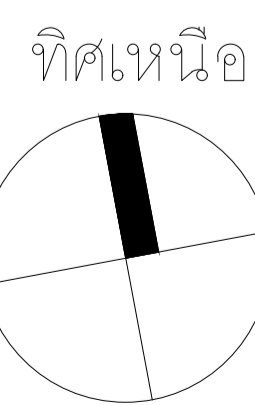
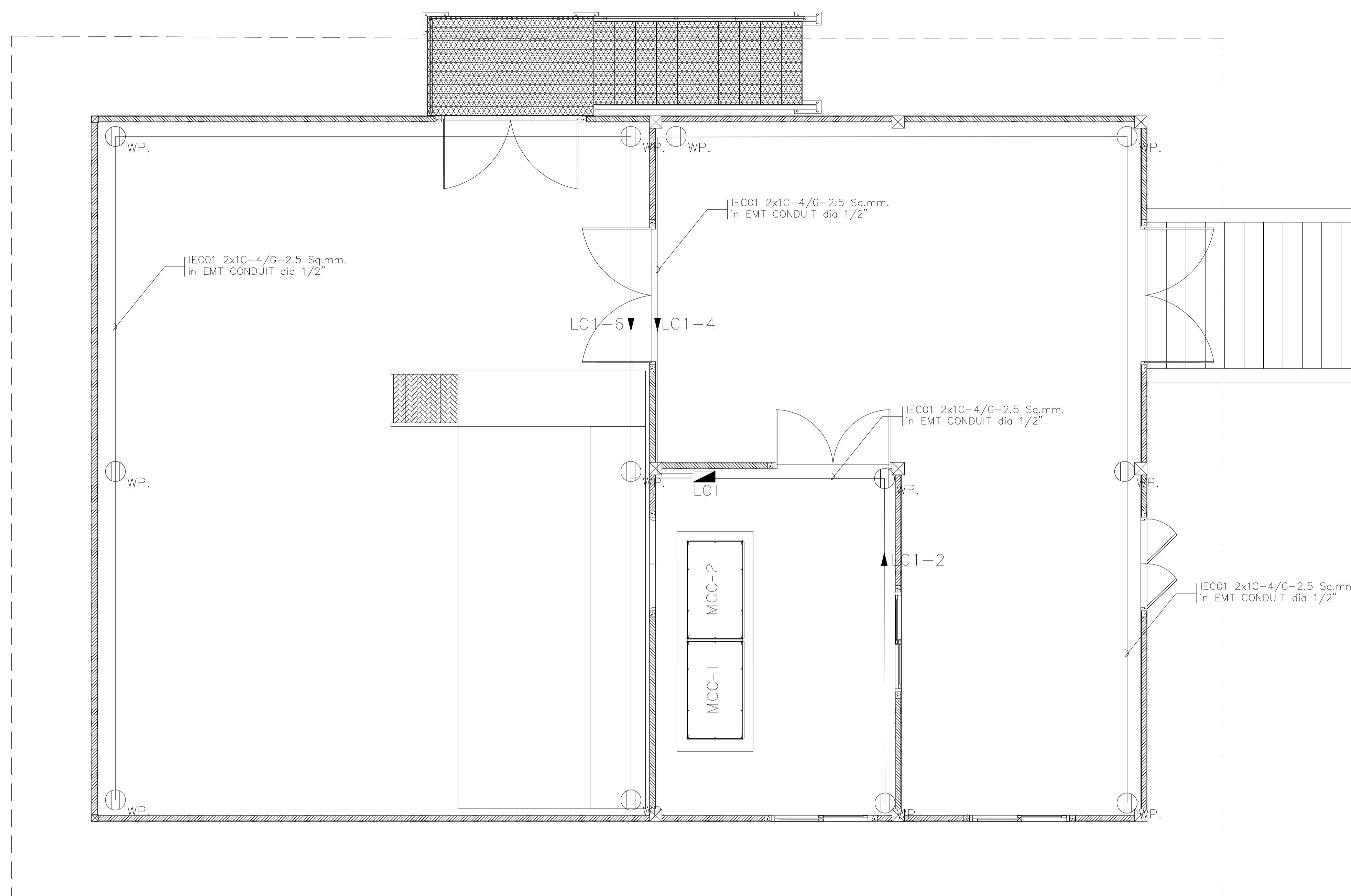
วัน/เดือน/ปี

รายการ

แบบแผ่นที่

จำนวนแผ่น

EE-105



ทิศเหนือ

ผังแสดงระบบเต้ารับไฟฟ้า อาคารผลิตน้ำ

มาตราส่วน

1:75



มหาวิทยาลัยราชภัฏอุตรดิตถ์

โครงการก่อสร้าง :
ปรับปรุงระบบผลิตประปามหาวิทยาลัย
มหาวิทยาลัยราชภัฏอุตรดิตถ์

สถานที่ก่อสร้าง :
มหาวิทยาลัยราชภัฏอุตรดิตถ์
ถนนอินใจมี ตำบลท่าอิฐ
อำเภอเมืองอุตรดิตถ์ จังหวัดอุตรดิตถ์

อธิการบดี :

รศ.ดร.สุภาวดี สัตยาภรณ์

สถาปนิก :

นายวิทย์วิน กำธรนิเวศน์ ส.ส.ต.3637

วิศวกรโยธา :

นายภูมิศักดิ์ สมจันทร์ สย.13661

วิศวกรไฟฟ้า :

ว่าที่ ร.ต.ไพฑูล ทองเถื่อน สพท.4806

นายสหชาติ สุภรพงศ์

รพท.50286

วิศวกรเครื่องกล :

ว่าที่ ร.อ.ธรรมณัฐ แก้วบุญสูง สก.2970

วิศวกรสิ่งแวดล้อม :

นายชาคริต สุขเจริญ สส.319

หัวหน้าฝ่ายโยธาและสถาปัตยกรรม :

นางสาวเพ็ญประภา มนแพวงคานนท์

ตรวจแบบ :

ดร.เอกพิสิษฐ์ บรรจงเกลี้ยง ผู้ช่วยอธิการบดี

เขียนแบบ :

หมายเหตุ :

แบบแสดง :

ผังแสดงระบบปรับอากาศ อาคารผลิตน้ำ

อาคารผลิตน้ำ

มาตราส่วน :

1:75

หน่วยวัด :

เมตร

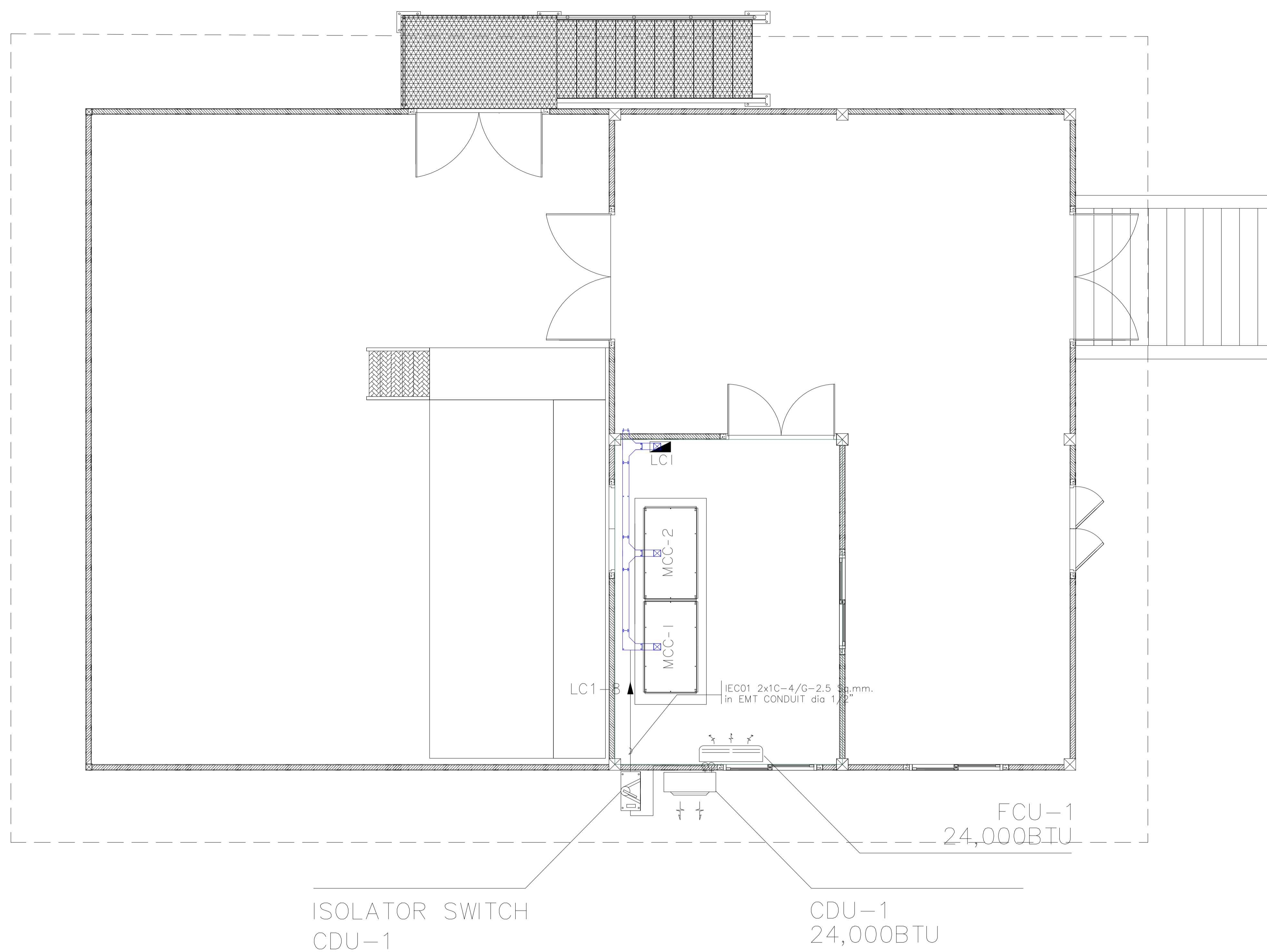
วันที่ :

รายการแก้ไข

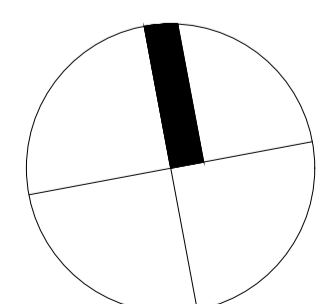
ครั้งที่ วัน/เดือน/ปี รายการ

แบบแผ่นที่ จำนวนแผ่น

EE-106



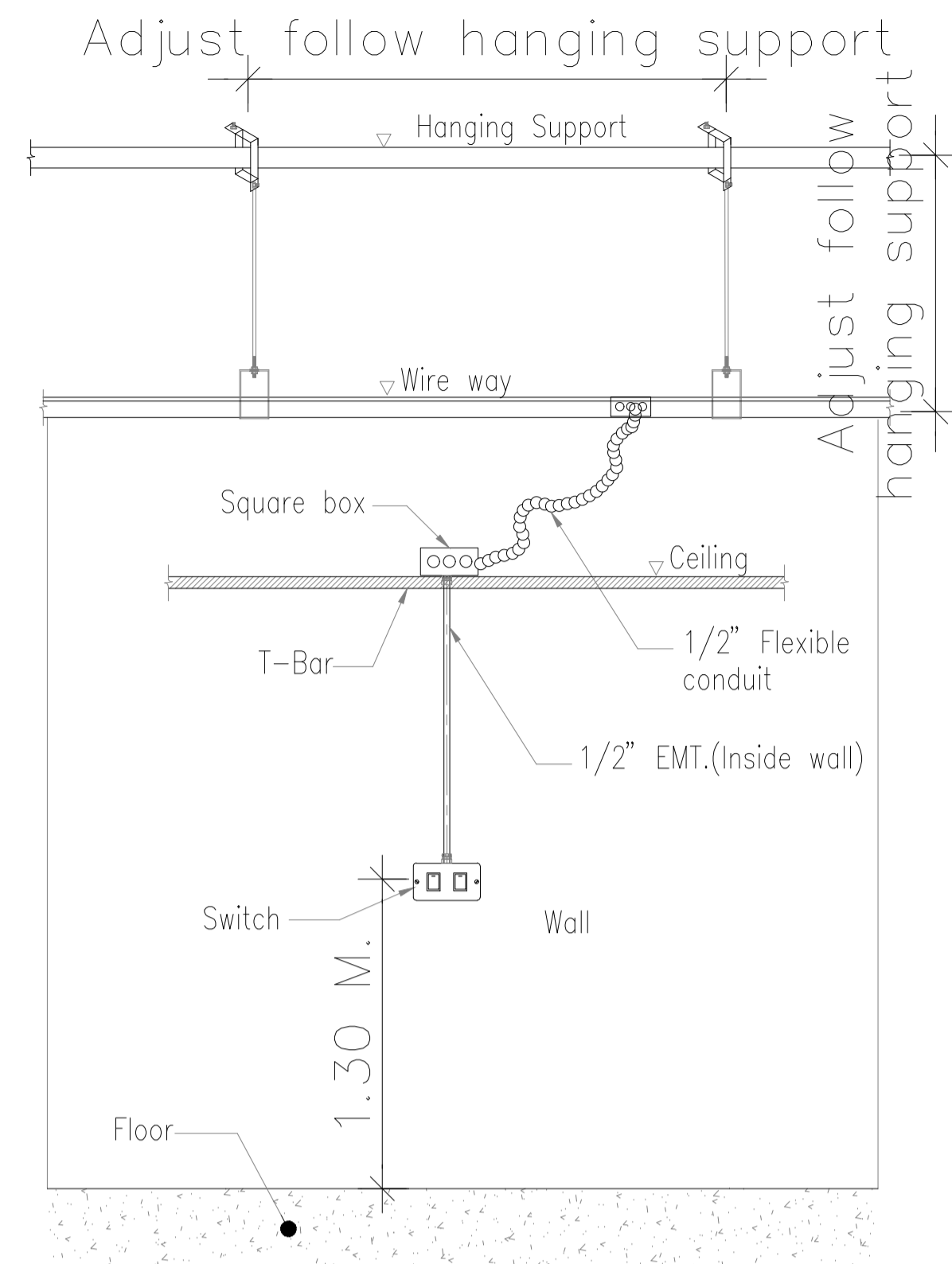
ทิศเหนือ



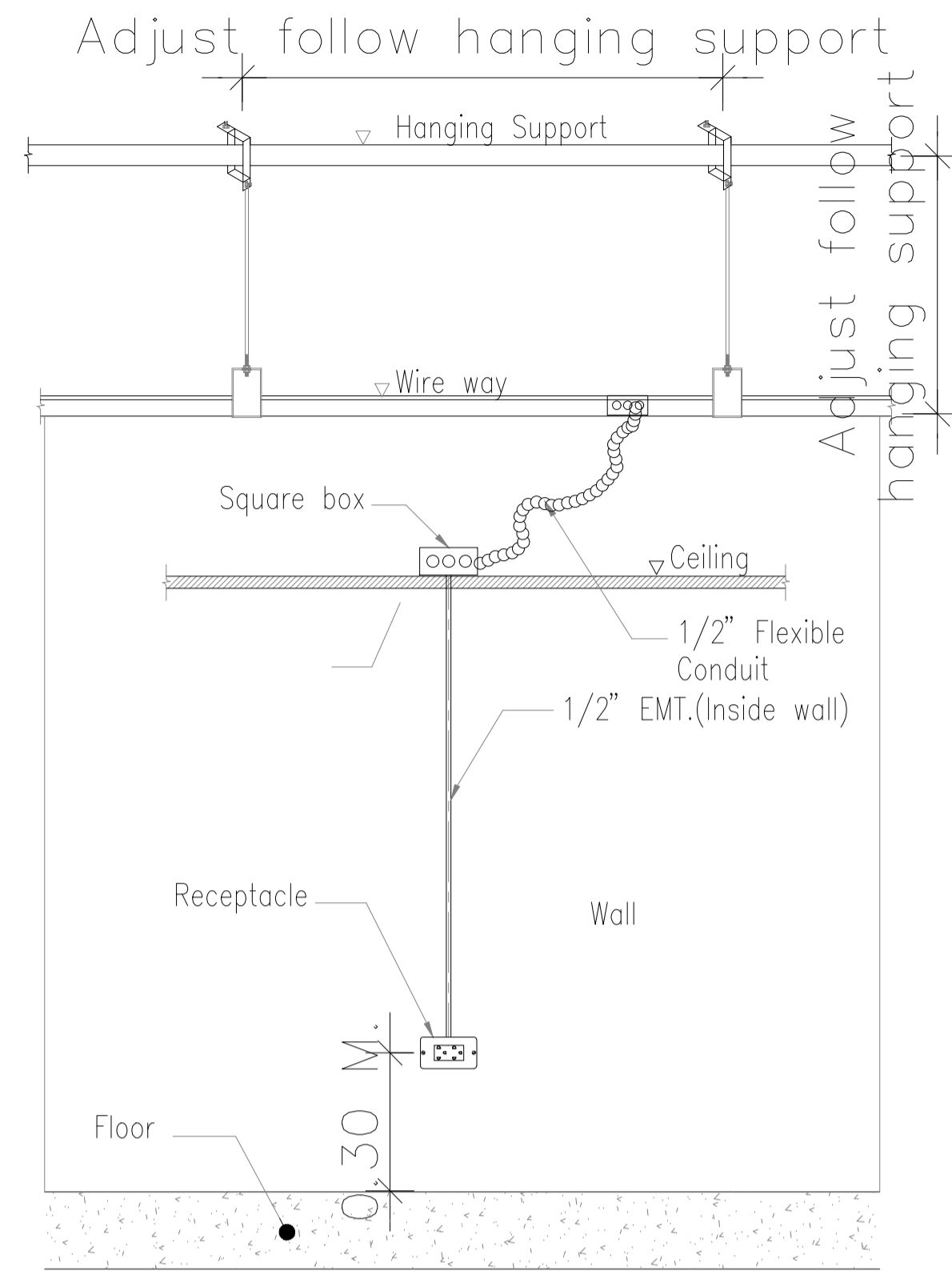
ผังแสดงระบบปรับอากาศ อาคารผลิตน้ำ

มาตราส่วน

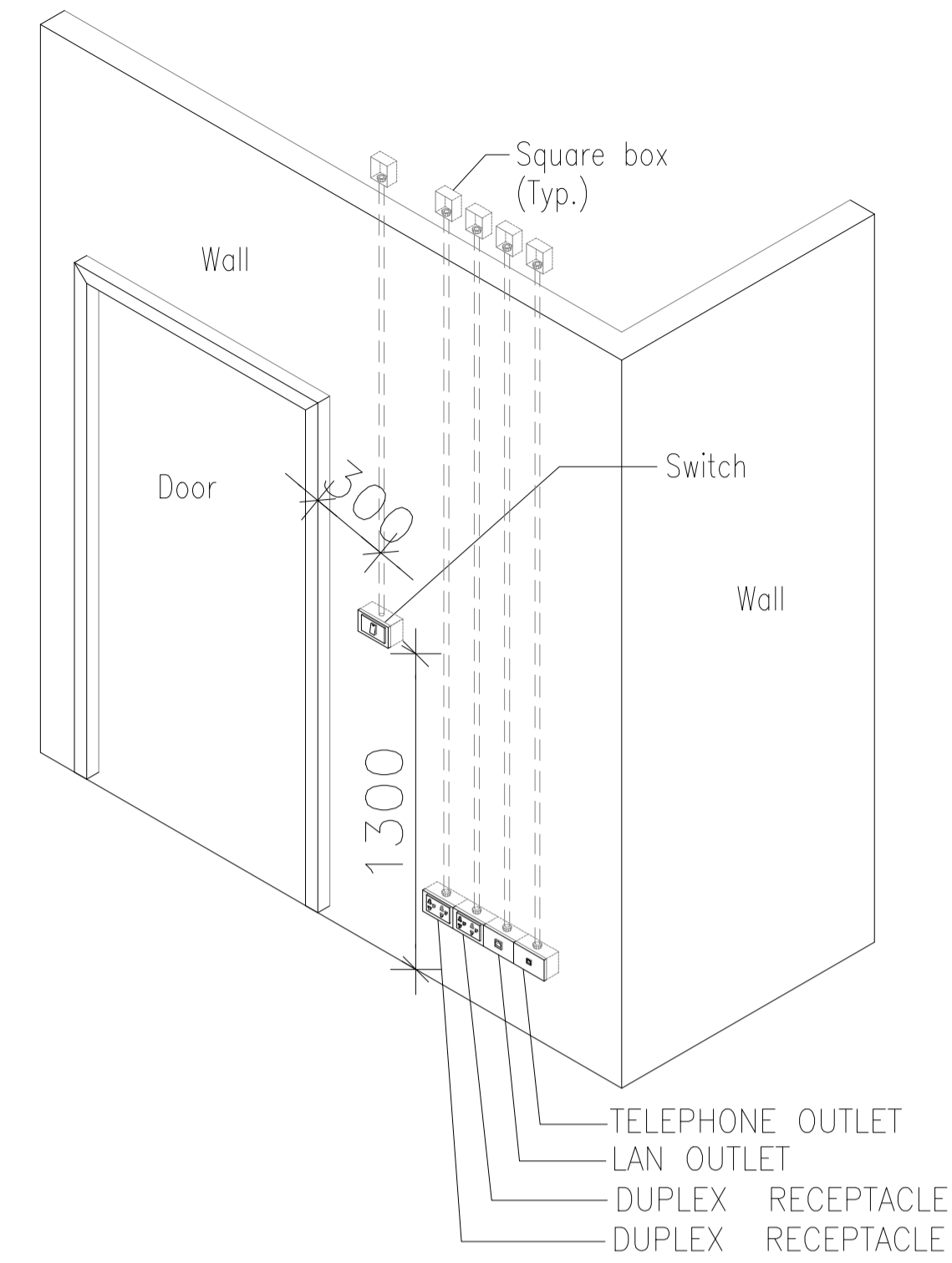
1:75



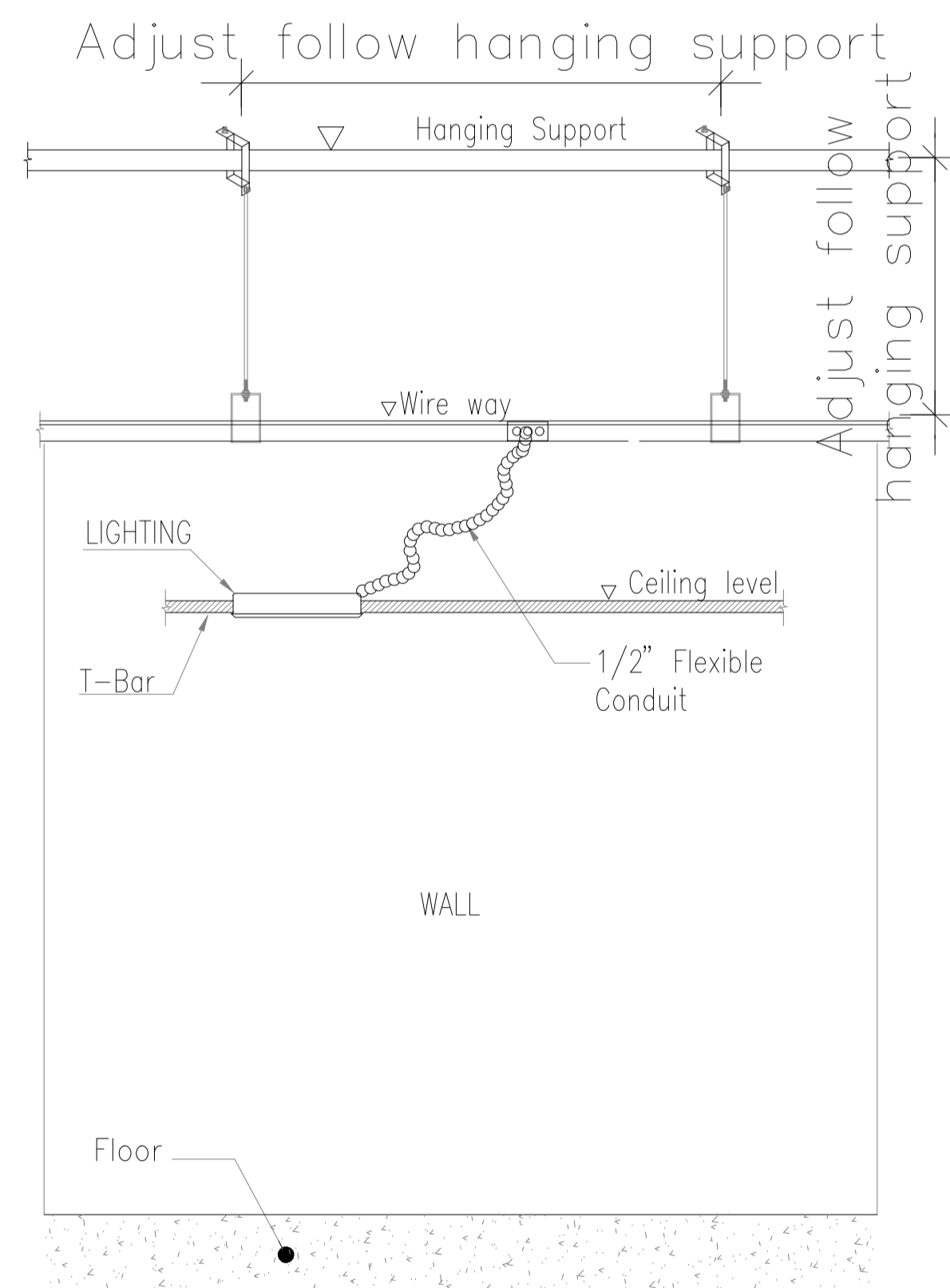
DETAIL INSTALLATION SWITCH
SCALE NTS.



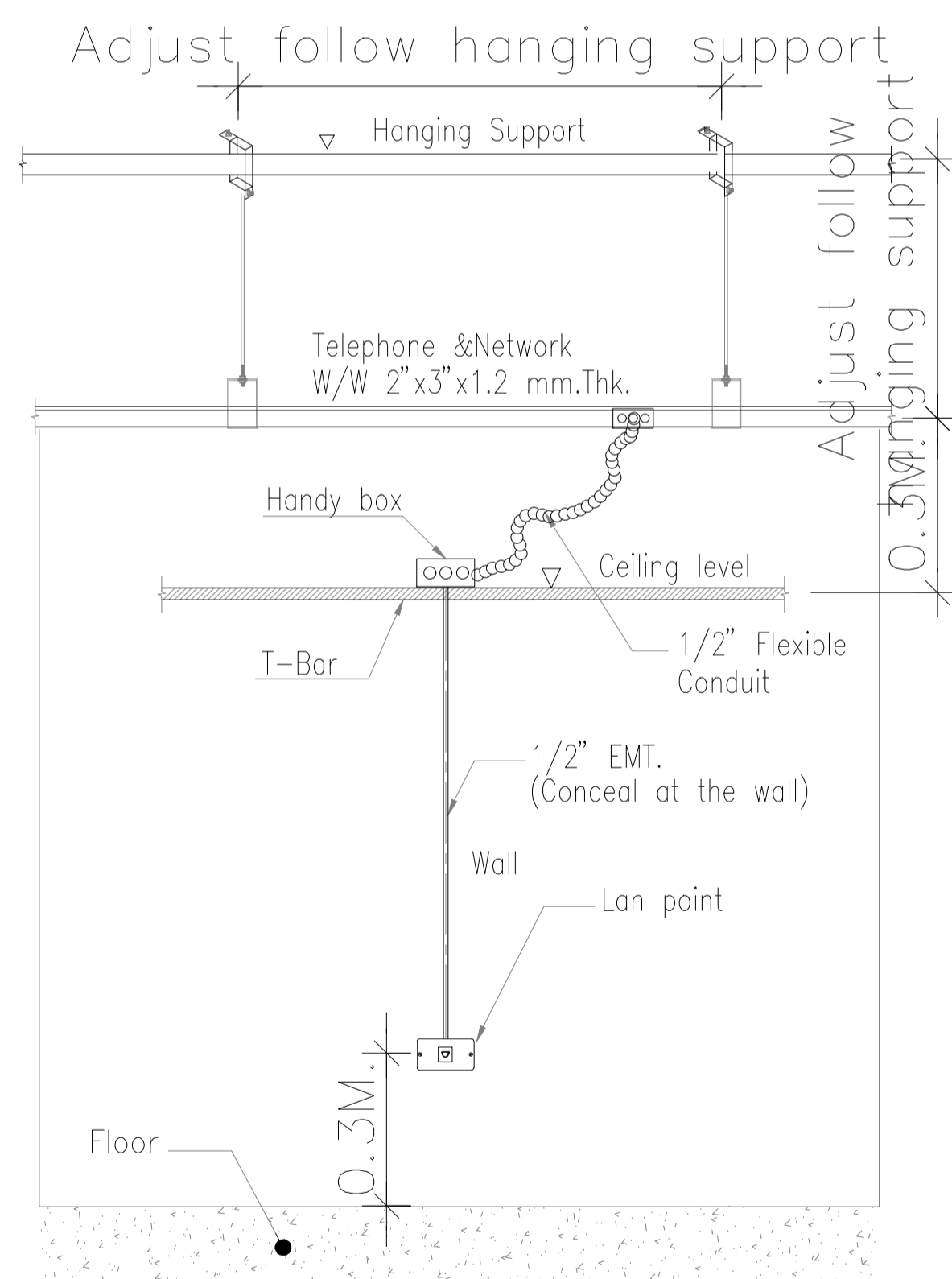
DETAIL INSTALLATION RECEPTACLE
SCALE NTS.



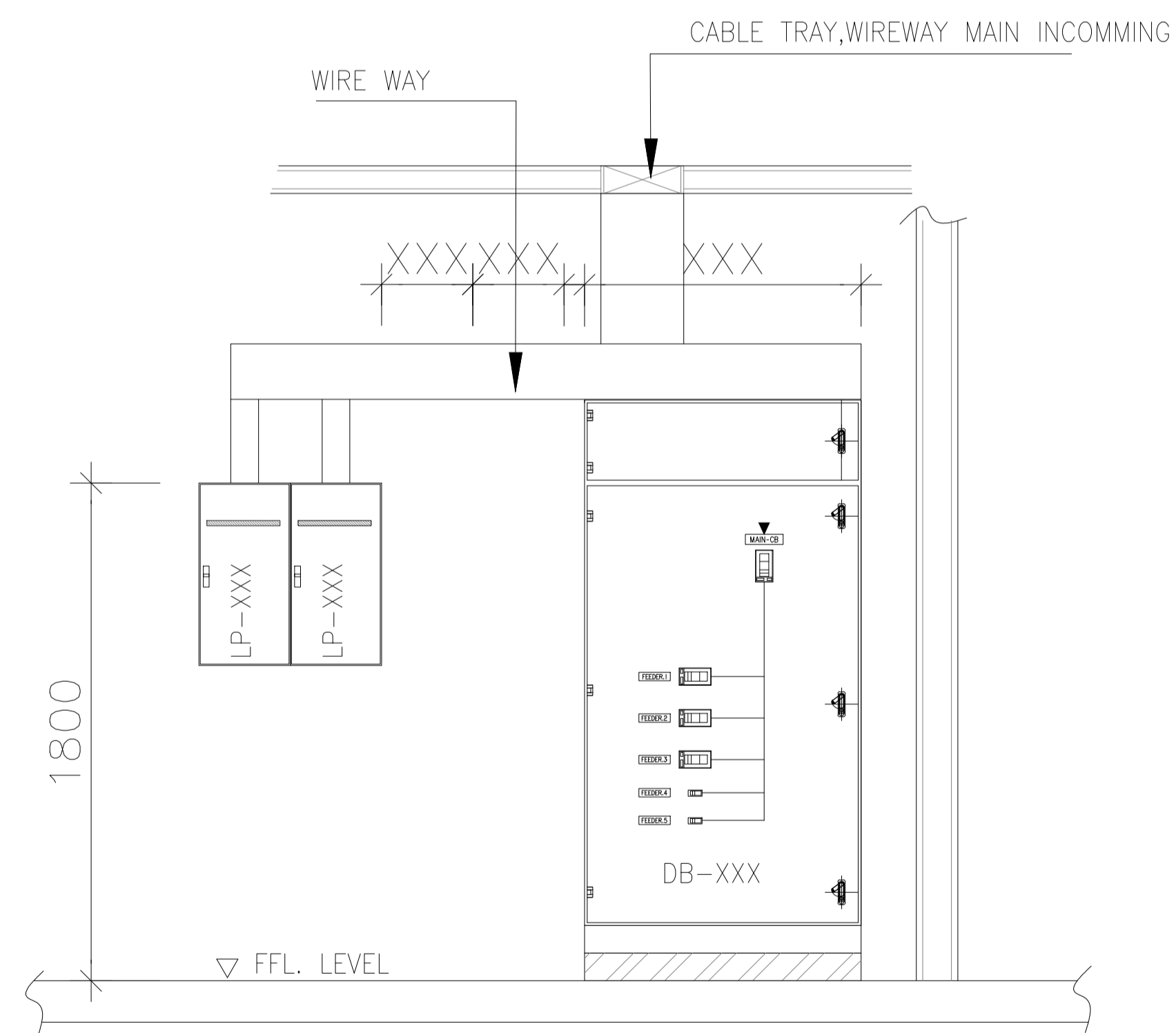
DETAIL SECTION INSTALLATION SWITCH AND RECEPTACLE
SCALE NTS.



DETAIL INTSTALLATION LIGHTING
SCALE NTS.



DETAIL INSTALLATION LAN
SCALE NTS.



INSTALLATION DETAIL DB. & LP. PANEL
SCALE NTS.

TYPICAL INSTALLATION DETAIL

มาตราส่วน

NONE



มหาวิทยาลัยราชภัฏอุตรดิตถ์

โครงการก่อสร้าง :
ปรับปรุงระบบผลิตประปามหาวิทยาลัย
มหาวิทยาลัยราชภัฏอุตรดิตถ์

สถานที่ก่อสร้าง :
มหาวิทยาลัยราชภัฏอุตรดิตถ์
ถนนอินจิม ตำบลท่าอิฐ
อำเภอเมืองอุตรดิตถ์ จังหวัดอุตรดิตถ์

อธิการบดี :

รศ.ดร.สุภาวดี สัตยาภรณ์

สถาปนิก :

นายวิทย์วัน กำแพงแก้ว ส.ส. 3637

วิศวกรโยธา :

นายภูมิศักดิ์ สมจันทร์ สย.13661

วิศวกรไฟฟ้า :

ว่าที่ ร.ต.ไพฑูรย์ ทองเถื่อน สพท.4806

นายสหชาติ สุภรพงศ์ สพท.50286

วิศวกรเครื่องกล :

ว่าที่ ร.อ.ธรรมณัฐ แก้วบุญสิงห์ สก.2970

วิศวกรสิ่งแวดล้อม :

นายชาคริต สุขเจริญ สส.319

หัวหน้าฝ่ายโยธาและสถาปัตยกรรม :

นางสาวเพ็ญประภา มนแพวงศานนท์

ตรวจแบบ :

ดร.เอกพิสิษฐ์ บรรจงเกลี้ยง ผู้ช่วยอธิการบดี

เขียนแบบ :

หมายเหตุ :

แบบแสดง :

TYPICAL INSTALLATION DETAIL

มาตราส่วน :	หน่วยวัด :
NONE	เมตร

วันที่ :

รายการแก้ไข

ครั้งที่	วัน/เดือน/ปี	รายการ

แบบแผ่นที่	จำนวนแผ่น
------------	-----------

EE-107



มหาวิทยาลัยราชภัฏอุตรดิตถ์

โครงการก่อสร้าง :

ปรับปรุงระบบผลิตประปามหาวิทยาลัย
มหาวิทยาลัยราชภัฏอุตรดิตถ์

สถานที่ก่อสร้าง :

มหาวิทยาลัยราชภัฏอุตรดิตถ์
ถนนอินจิม ตำบลท่าอิฐ
อำเภอเมืองอุตรดิตถ์ จังหวัดอุตรดิตถ์

อธิการบดี :

รศ.ดร.สุภาวดี สัตยาภรณ์

สถาปนิก :

นายวิทย์วิน กำศิรินทร์ ส.ส. 3637

วิศวกรโยธา :

นายภูมิศักดิ์ สมจันทร์ สย. 13661

วิศวกรไฟฟ้า :

ว่าที่ ร.ต.ไพฑูล ทองเถื่อน สฟก. 4806

นายสหชาติ สุภรพงศ์ ภพก. 50286

วิศวกรเครื่องกล :

ว่าที่ ร.อ.ธรรมณัฐ แก้วบุญสูง สก. 2970

วิศวกรสิ่งแวดล้อม :

นายชาคริต สุขเจริญ สส. 319

หัวหน้าฝ่ายโยธาและสถาปัตยกรรม :

นางสาวเพ็ญประภา มนแพงคานนท์

ตรวจแบบ :

ดร.เอกพิสิษฐ์ บรรจงเกลี้ยง ผู้ช่วยอธิการบดี

เขียนแบบ :

หมายเหตุ :

แบบแสดง :

TYPICAL INSTALLATION DETAIL

มาตราส่วน :

NONE หน่วยวัด : เมตร

วันที่ :

รายการแก้ไข

ครั้งที่

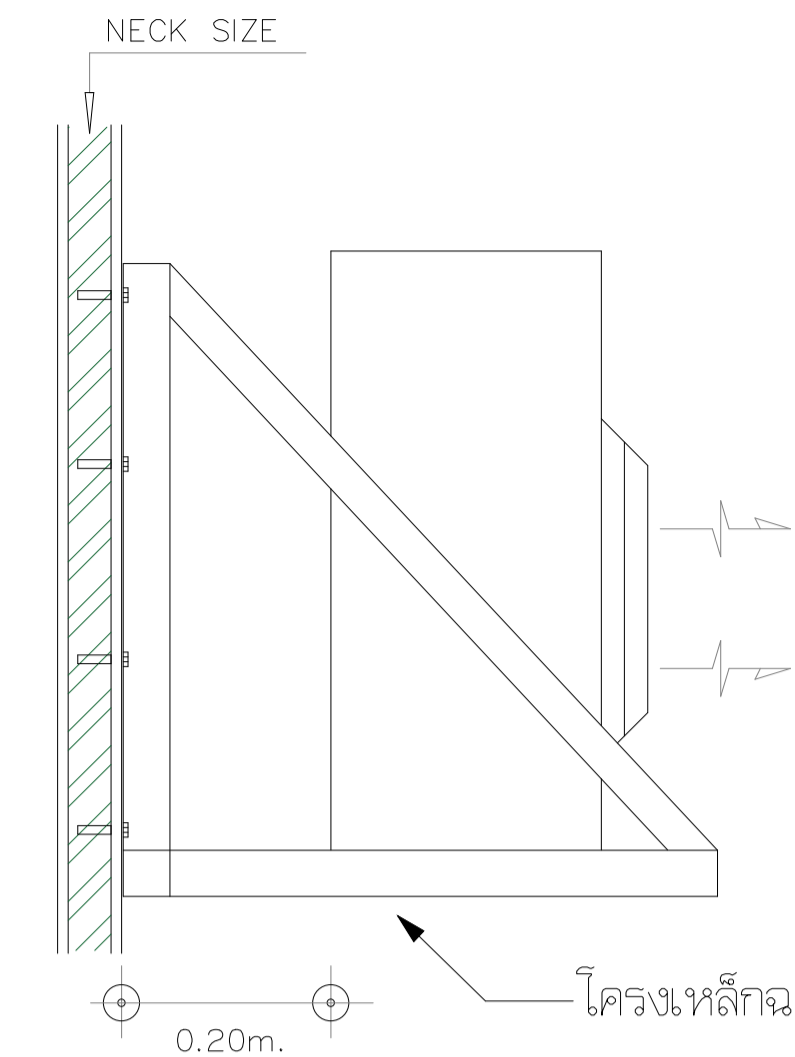
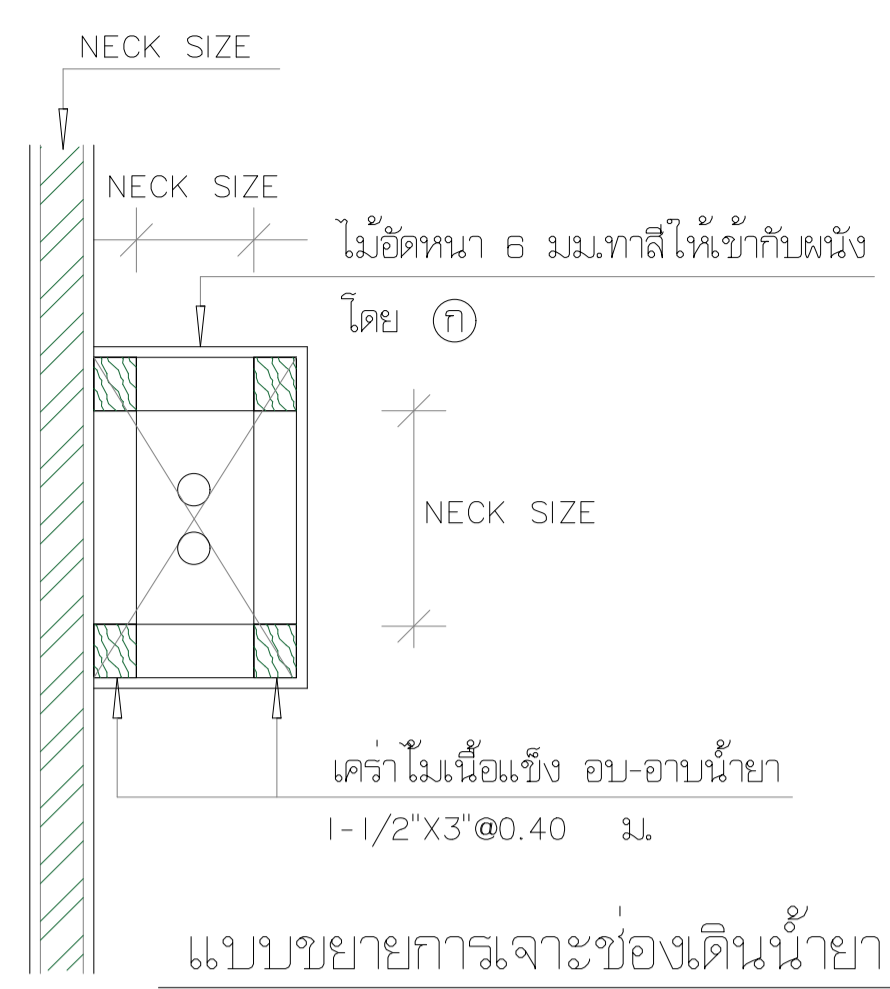
วัน/เดือน/ปี

รายการ

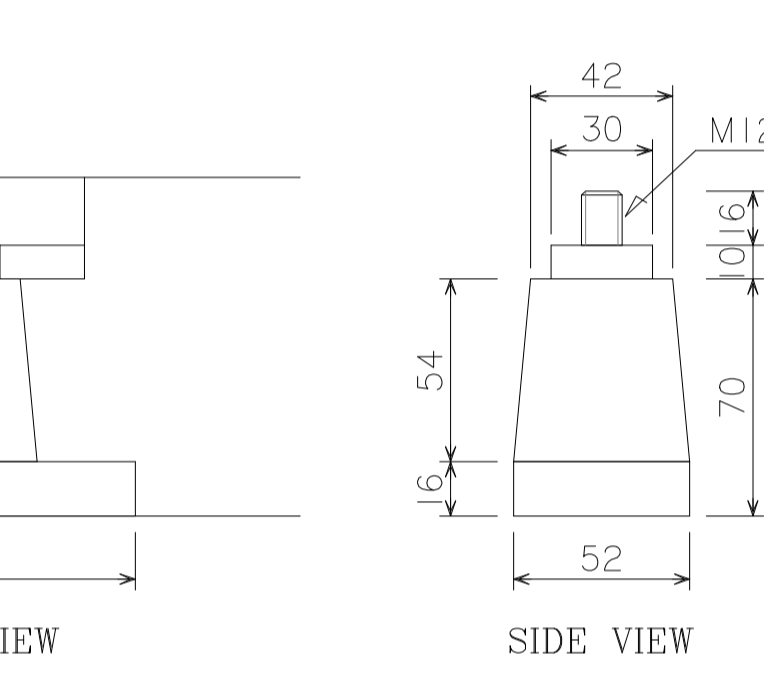
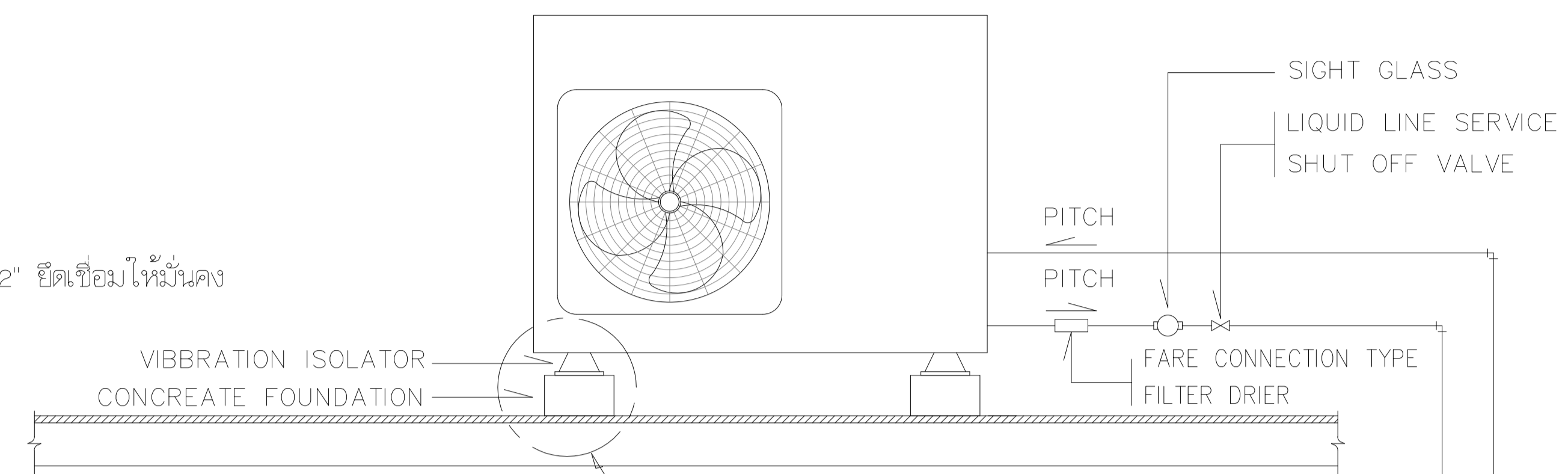
แบบแผ่นที่

จำนวนแผ่น

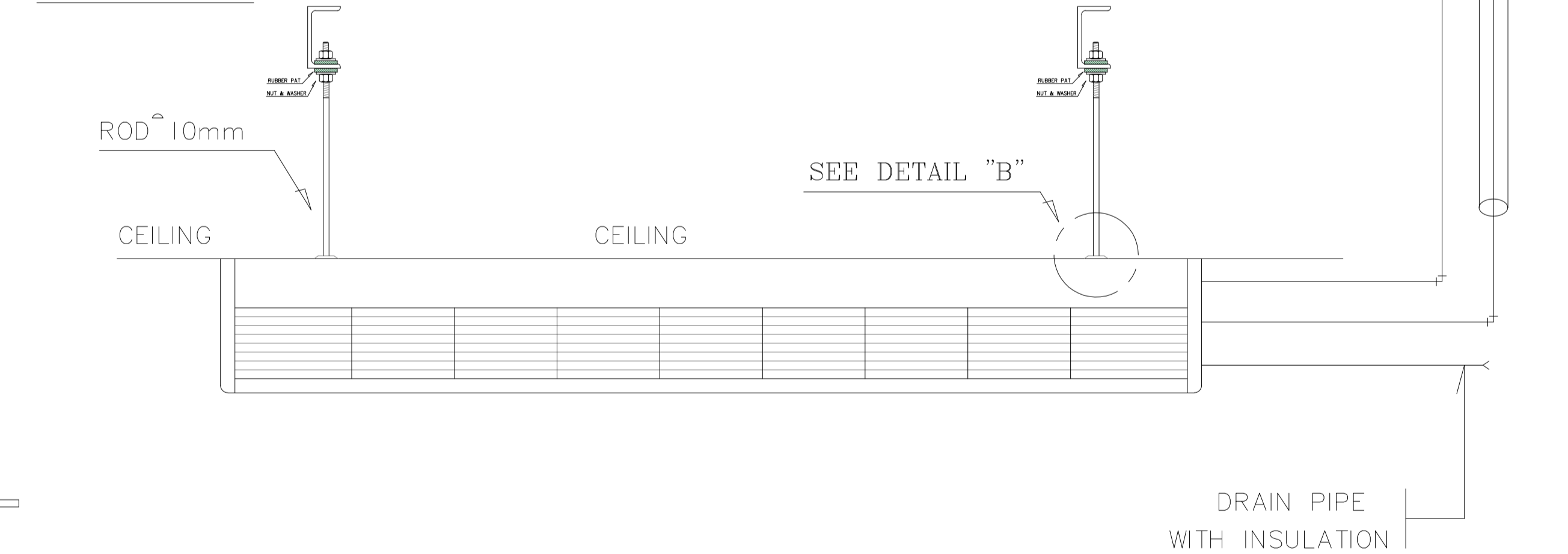
EE-108



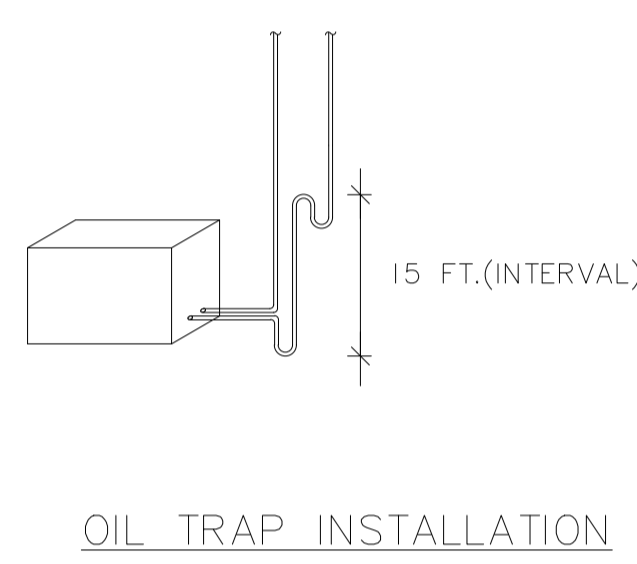
DETAIL FOR CONDENSING UNIT STAGE INSTALLATION



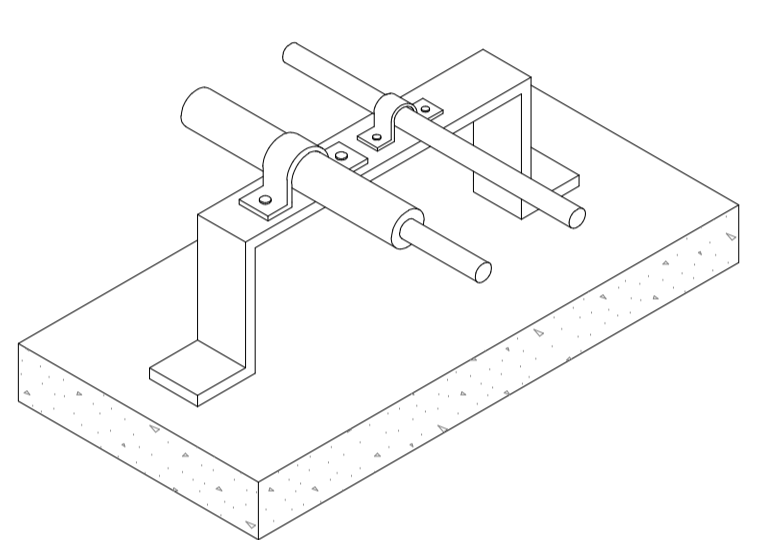
DETAIL "A"



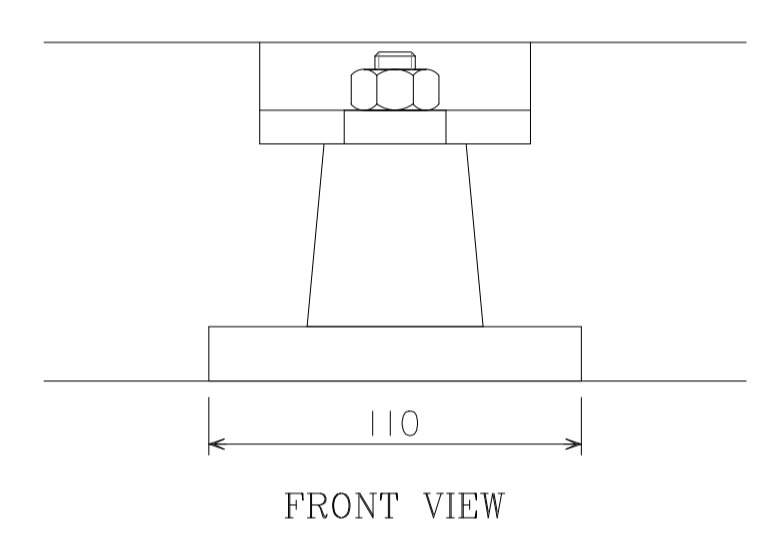
DETAIL "B"



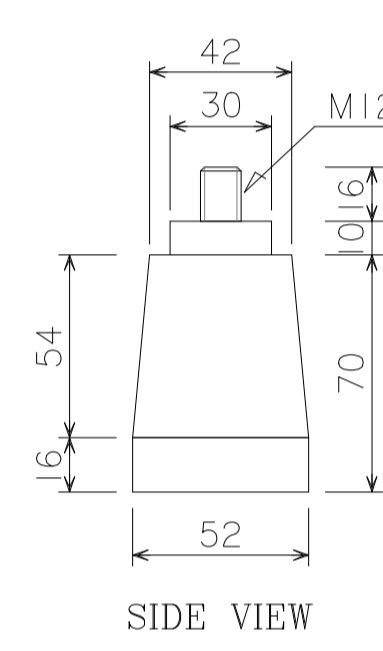
OIL TRAP INSTALLATION



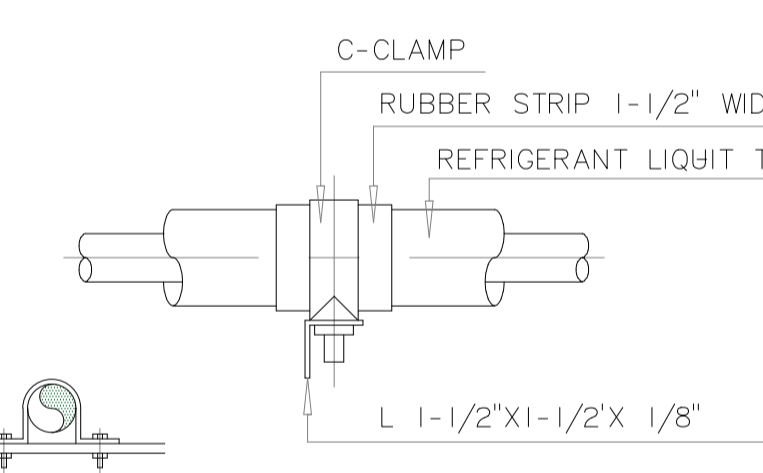
INSTALLATION PIPING SUPPORT



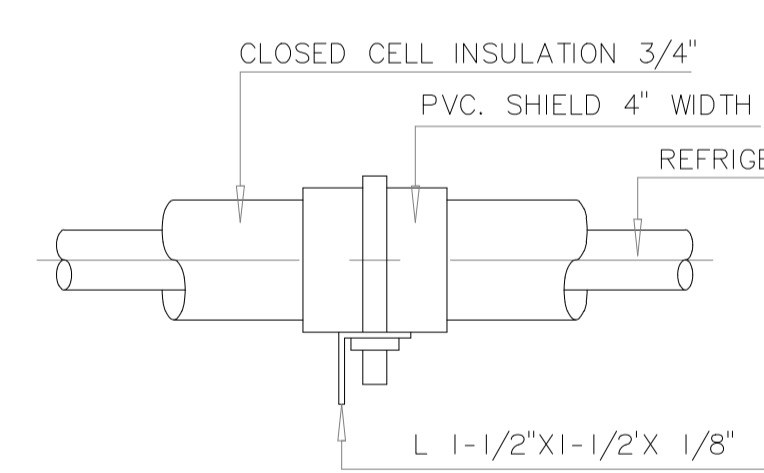
FRONT VIEW



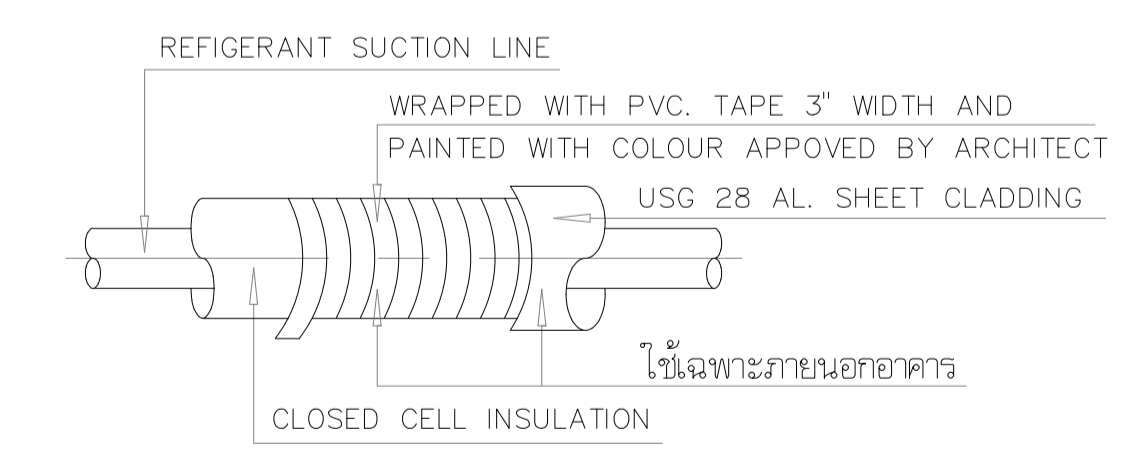
SIDE VIEW



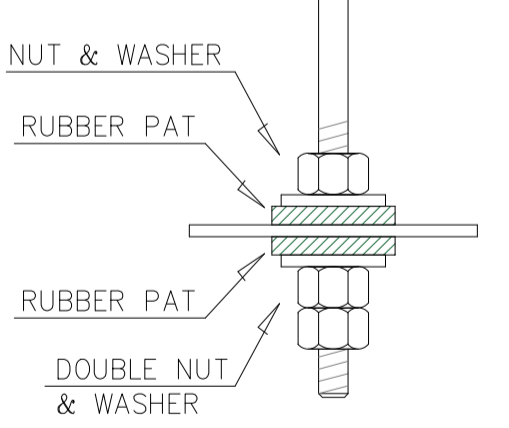
SUPPORT FOR REFRIGERANT LIQUIT TUBE AND SUCTION TUBE



SUPPORT FOR REFRIGERANT LIQUIT TUBE AND SUCTION TUBE



OUT DOOR SUCTION TUBE INSULATION PROTECTION



DETAIL "B"

TYPICAL INSTALLATION DETAIL

มาตราส่วน

NONE