

สัญลักษณ์ และคำย่อประกอบแบบ
SYMBOLS AND ABBREVIATIONS

SYMBOL	ABB.	DESCRIPTION	SYMBOL	ABB.	DESCRIPTION	SYMBOL	ABB.	DESCRIPTION
	CW.	COLD WATER SUPPLY PIPE		FC.	FAUCET			ELECTRICAL EQUIPMENT
	DW.	DRINKING WATER PIPE		HB.	HOSE BIB			MOLDED-ACSE OR MINIATURE CIRCUIT BREAKER WITH THERMAL AND MAGNETICTRIP MECHANISH
	F	FIRE PIPE		KS.	KITCHEN SINK			FUSE
	V	VENT PIPE		LAV.	LAVATORY			INDICATING LAMP
	RL.	RAIN LEADER		RS.	RINSING SPRAY			AMMETER
	S.	SOIL PIPE		SH.	SHOWER HEAD			VOLTMETER
	VTR.	VENT THRU ROOF		SK.	SINK			AMMETER SELECTOR
	W.	WASTE PIPE		UR.	URINAL			VOLTMETER SELECTOR
		FITTING		WC.	WATER CLOSET			TO GROUND
		ELBOW			DRAIN AND CLEAN OUT			DIRECT-ON-LINE MOTOR STARTER
	UP	ELBOW UP		CO	PLUG CLEAN OUT			WYE-DELTA MOTOR STARTER
	DN	ELBOW DOWN		FCO	FLOOR CLEAN OUT			ELECTRICAL METER
		45° ELBOW		FD	FLOOR DRAIN			FIRE FIGHTING
		FLANGE		RD	ROOF DRAIN		DC	DRY CHEMICAL FIRE EXTINGUISHER (ABC)
		STRAIGHT TEE		WCO	WALL CLEAN OUT		FHC	FIRE HOSE CABINET
		TEE UP			MISCELLANEOUS			PENDENT SPRINKLER.
		TEE DOWN		A/C	AIR CHAMBER			UPRIGHT SPRINKLER.
		LOWER BRANCHED		AC.	ABOVE CEILING OR OVER HEAD		GV W/SW	OS & GATE VALE WITH SUPERVISORY SWITCH
		UPPER BRANCHED		BLDG.	BUILDING		FW	FLOW SWITCH
		Y-TEE		BF	BELOW FLOOR		HH	FIRE HOSE CABINET
		Y-LONG RADIUS TEE		CIP	CAST IRON PIPE		AGV	ANGLE HOSE VALVE
		LEVEL CHANGED		EL.	ELEVATION			
		PLUG		FL.	FLOOR LEVEL			
		REDUCER		MAX.	MAXIMUM			
		UNION		MIN.	MINIMUM			
		VALVE		MH.	MANHOLE			
	AV.	ANGLE VALVE		PEP.	POLY ETHYLENE PIPE			
	BV.	BALL VALVE		PVC.	POLYVINYL CHLORIDE PIPE			
	BFV.	BUTTERFLY VALVE		RCP.	REINFORCED CONCRETE PIPE			
	CV.	CHECK VALVE			FLEXIBLE PIPE CONNECTION			
	FLV.	FLOAT VALVE			SLOPE			
	FLV.(PILOT)	FLOAT VALVE (PILOT OPERATE)			WATER METER			
	GLV.	GLOBE VALVE			PRESSURE GAUGE			
	GV.	GATE VALVE		TYP.	TYPICAL			
	FV.	FOOT VALVE		W/	WITH			
	PRV.	PRESSURE REGULATOR VALVE		WWT	WASTEWATER TREATMENT			
		STRAINER		WH.	WATER HEATER			
		SANITARY WARE		UG	UNDERGROUND			
	BD.	BIDET						
	BT.	BATH TUB						



มหาวิทยาลัยราชภัฏอุตรดิตถ์

โครงการก่อสร้าง :

ปรับปรุงระบบผลิตประปา มหาวิทยาลัย
มหาวิทยาลัยราชภัฏอุตรดิตถ์

สถานที่ก่อสร้าง :

มหาวิทยาลัยราชภัฏอุตรดิตถ์
ถนนอินใจมี ตำบลท่าอิฐ
อำเภอเมืองอุตรดิตถ์ จังหวัดอุตรดิตถ์

อธิการบดี :

รศ.ดร.สุภาวดี สัตยาภรณ์

สถาปนิก :

นายวิทย์วดีน กำศิรินทร์ ส.ส.ด.3637

วิศวกรโยธา :

นายภูมิศักดิ์ สมจันทร์ สย.13661

วิศวกรไฟฟ้า :

ว่าที่ ร.ต.ไพฑูรย์ ทองเถื่อน สฟก.4806

นายสหชาติ สุภรพงศ์ ภฟก.80286

วิศวกรเครื่องกล :

ว่าที่ ร.อ.ธรรมณัฐ แก้วบุญสิงห์ สก.2970

วิศวกรสิ่งแวดล้อม :

นายชาคริต สุขเจริญ สส.319

หัวหน้าฝ่ายโยธาและสถาปัตยกรรม :

นางสาวเพ็ญประภา มนแพวงคานนท์

ตรวจแบบ :

ดร.เอกพิสิษฐ์ บรรจงเกลี้ยง ผู้ช่วยอธิการบดี

เขียนแบบ :

หมายเหตุ :

แบบแสดง :

สัญลักษณ์ และคำย่อประกอบแบบ

มาตราส่วน : NONE หน่วยวัด : เมตร

วันที่ :

รายการแก้ไข

ครั้งที่	วัน/เดือน/ปี	รายการ

แบบแผ่นที่ : จำนวนแผ่น

ME-001

สัญลักษณ์ และคำย่อประกอบแบบ

มาตราส่วน

NONE



มหาวิทยาลัยราชภัฏอุตรดิตถ์

โครงการก่อสร้าง :
ปรับปรุงระบบผลิตประปามหาวิทยาลัย
มหาวิทยาลัยราชภัฏอุตรดิตถ์

สถานที่ก่อสร้าง :
มหาวิทยาลัยราชภัฏอุตรดิตถ์
ถนนอินจิม ตำบลท่าอิฐ
อำเภอเมืองอุตรดิตถ์ จังหวัดอุตรดิตถ์

อธิการบดี :

รศ.ดร.สุภาวดี สัตยาภรณ์

สถาปนิก :

นายวิทย์วัฒน์ กำศิรินทร์ สส.ส.3637

วิศวกรโยธา :

นายภูมิศักดิ์ สมจันทร์ สย.13661

วิศวกรไฟฟ้า :

ว่าที่ ร.ต.ไพฑูล ทองเถื่อน สฟก.4806

นายสหชาติ สุภรพงศ์ ภฟก.50286

วิศวกรเครื่องกล :

ว่าที่ ร.อ.ธรรมณัฐ แก้วบุญสิง สก.2970

วิศวกรสิ่งแวดล้อม :

นายชาคริต สุขเจริญ สส.319

หัวหน้าฝ่ายโยธาและสถาปัตยกรรม :

นางสาวเพ็ญประภา มนแพงคานนท์

ตรวจแบบ :

ดร.เอกพิสิษฐ์ บรรจงเกลี้ยง ผู้ช่วยอธิการบดี

เขียนแบบ :

หมายเหตุ :

แบบแสดง :

COLD WATER SYSTEM RISER DIAGRAM

มาตราส่วน :

หน่วยวัด :

วันที่ :

รายการแก้ไข

ครั้งที่

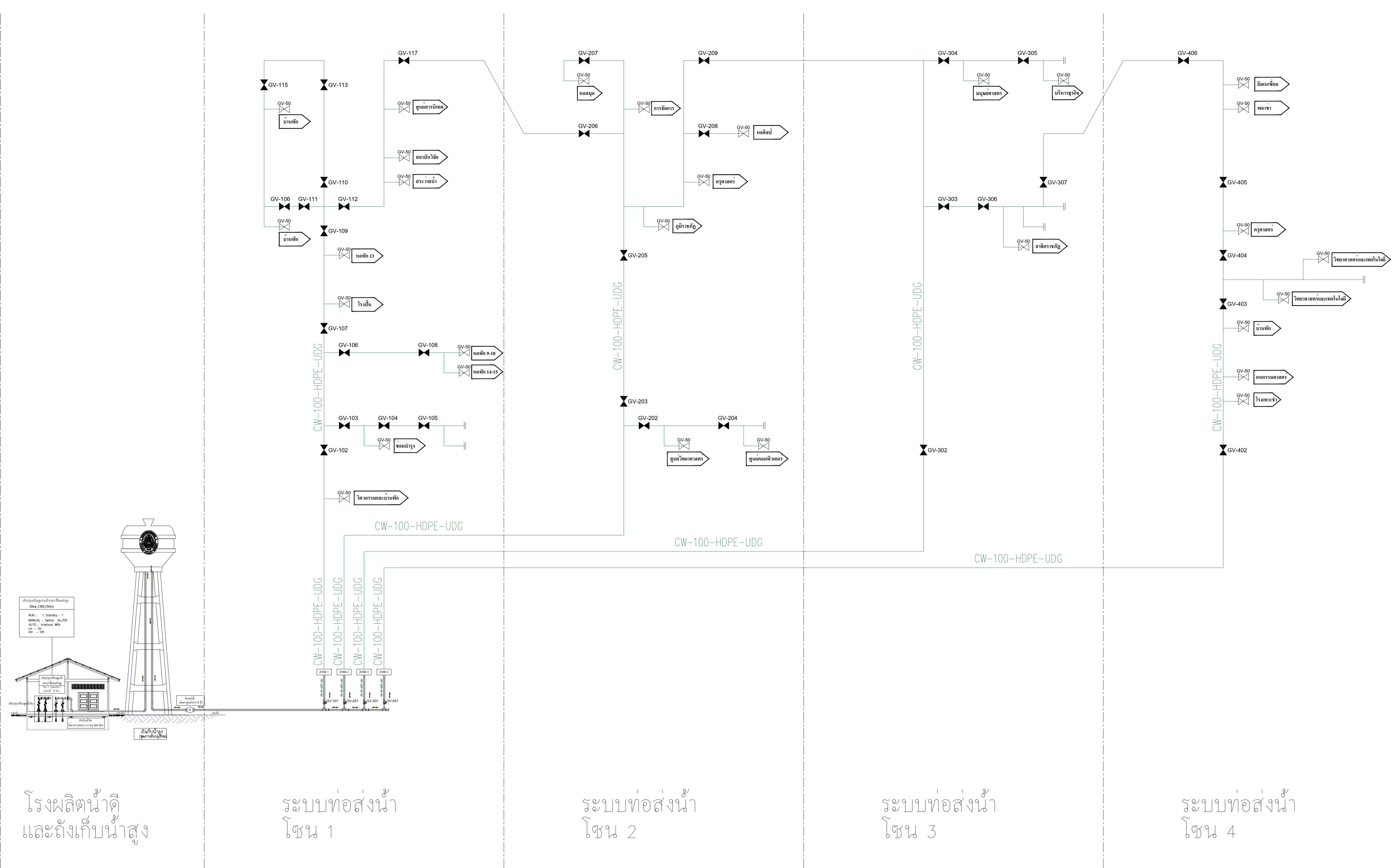
วัน/เดือน/ปี

รายการ

แบบแผนที่

จำนวนแผ่น

ME-101



โรงผลิตน้ำดี
และถังเก็บน้ำสูง

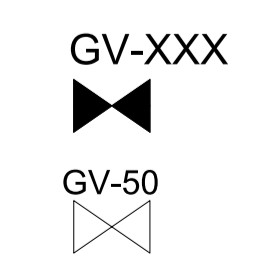
ระบบท่อส่งน้ำ
โซน 1

ระบบท่อส่งน้ำ
โซน 2

ระบบท่อส่งน้ำ
โซน 3

ระบบท่อส่งน้ำ
โซน 4

สัญลักษณ์



ประตุน้ำขนาด 100mm. (4 นิ้ว)
ประตุน้ำขนาด 50mm. (2 นิ้ว)
ท่อส่งน้ำ HDPE 100mm. ฝังใต้ดินด้วยวิธีดันท่อ

COLD WATER SYSTEM RISER DIAGRAM

มาตราส่วน NTS



มหาวิทยาลัยราชภัฏอุตรดิตถ์

โครงการก่อสร้าง :
ปรับปรุงระบบผลิตประปามหาวิทยาลัย
มหาวิทยาลัยราชภัฏอุตรดิตถ์

สถานที่ก่อสร้าง :
มหาวิทยาลัยราชภัฏอุตรดิตถ์
ถนนอินจิม ตำบลท่าอิฐ
อำเภอเมืองอุตรดิตถ์ จังหวัดอุตรดิตถ์

อธิการบดี :

รศ.ดร.สุภาวดี สัตยาภรณ์

สถาปนิก :

นายวิทย์ดิ้น กำธรนิเวศน์ ส.ส.ต.3637

วิศวกรโยธา :

นายภูมิศักดิ์ สมจันทร์ สย.13661

วิศวกรไฟฟ้า :

ว่าที่ ร.ต.ไพฑูรย์ ทองเถื่อน ส.พ.ก.4806

นายสหชาติ สุภรพงศ์ ภ.พ.ก.50286

วิศวกรเครื่องกล :

ว่าที่ ร.อ.ธรรมณัฐ แก้วบุญสูง ส.ก.2970

วิศวกรสิ่งแวดล้อม :

นายชาคริต สุขเจริญ ส.ส.319

หัวหน้าฝ่ายโยธาและสถาปัตยกรรม :

นางสาวเพ็ญประภา มนแพงคานนท์

ตรวจแบบ :

ดร.เอกพิสิษฐ์ บรรจงเกลี้ยง ผู้ช่วยอธิการบดี

เขียนแบบ :

หมายเหตุ :

แบบแสดง :

ผังบริเวณแสดงแนวท่อส่งน้ำภายในโครงการ

มาตราส่วน :

หน่วยวัด : เมตร

วันที่ :

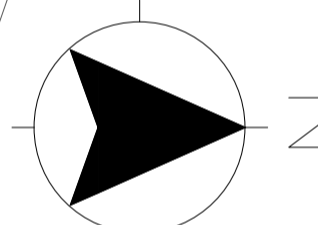
รายการแก้ไข

ครั้งที่ วัน/เดือน/ปี รายการ

แบบแผนที่ จำนวนแผ่น

ME-102

- HDPE UDG 8"
- HDPE UDG 4"
- HDPE or PVC 2" TO USER



ระบบน้ำดี (COLD WATER SYSTEM)
ขนาดท่อ (มิลลิเมตร)
ชนิดอุปกรณ์ GV = GATE VALVE, HDPE = ท่อ HDPE
หมายเลขอุปกรณ์, ลักษณะการติดตั้ง

CW-XXX-XXX-XXX

ผังบริเวณแสดงแนวท่อส่งน้ำภายในโครงการ

มาตราส่วน

1:1500 (A1)

1:3000 (A3)





มหาวิทยาลัยราชภัฏอุตรดิตถ์

โครงการก่อสร้าง :

ปรับปรุงระบบผลิตประปามหาวิทยาลัย
มหาวิทยาลัยราชภัฏอุตรดิตถ์

สถานที่ก่อสร้าง :

มหาวิทยาลัยราชภัฏอุตรดิตถ์
ถนนอินจิม ตำบลท่าอิฐ
อำเภอเมืองอุตรดิตถ์ จังหวัดอุตรดิตถ์

อธิการบดี :

รศ.ดร.สุภาวดี สัตยาภรณ์

สถาปนิก :

นายวิทย์วัฒน์ กำธรนิเวศน์ สสจ.3637

วิศวกรโยธา :

นายภูมิศักดิ์ สมจันทร์ สย.13661

วิศวกรไฟฟ้า :

ว่าที่ ร.ต.ไพฑูรย์ ทองเถื่อน สฟก.4806

นายสหชาติ สุภรพงศ์

รฟก.50286

วิศวกรเครื่องกล :

ว่าที่ ร.อ.ธรรมณัฐ แก้วบุญสูง สก.2970

วิศวกรสิ่งแวดล้อม :

นายชัชชาติ สุขเจริญ สส.319

หัวหน้าฝ่ายโยธาและสถาปัตยกรรม :

นางสาวเพ็ญประภา มนแพวงคานนท์

ตรวจแบบ :

ดร.เอกพิสิษฐ์ บรรจงเกลี้ยง ผู้ช่วยอธิการบดี

เขียนแบบ :

หมายเหตุ :

แบบแสดง :

MANHOLE INSTALLATION DETAIL

มาตราส่วน :

NTS

หน่วยวัด :

เมตร

วันที่ :

รายการแก้ไข

ครั้งที่

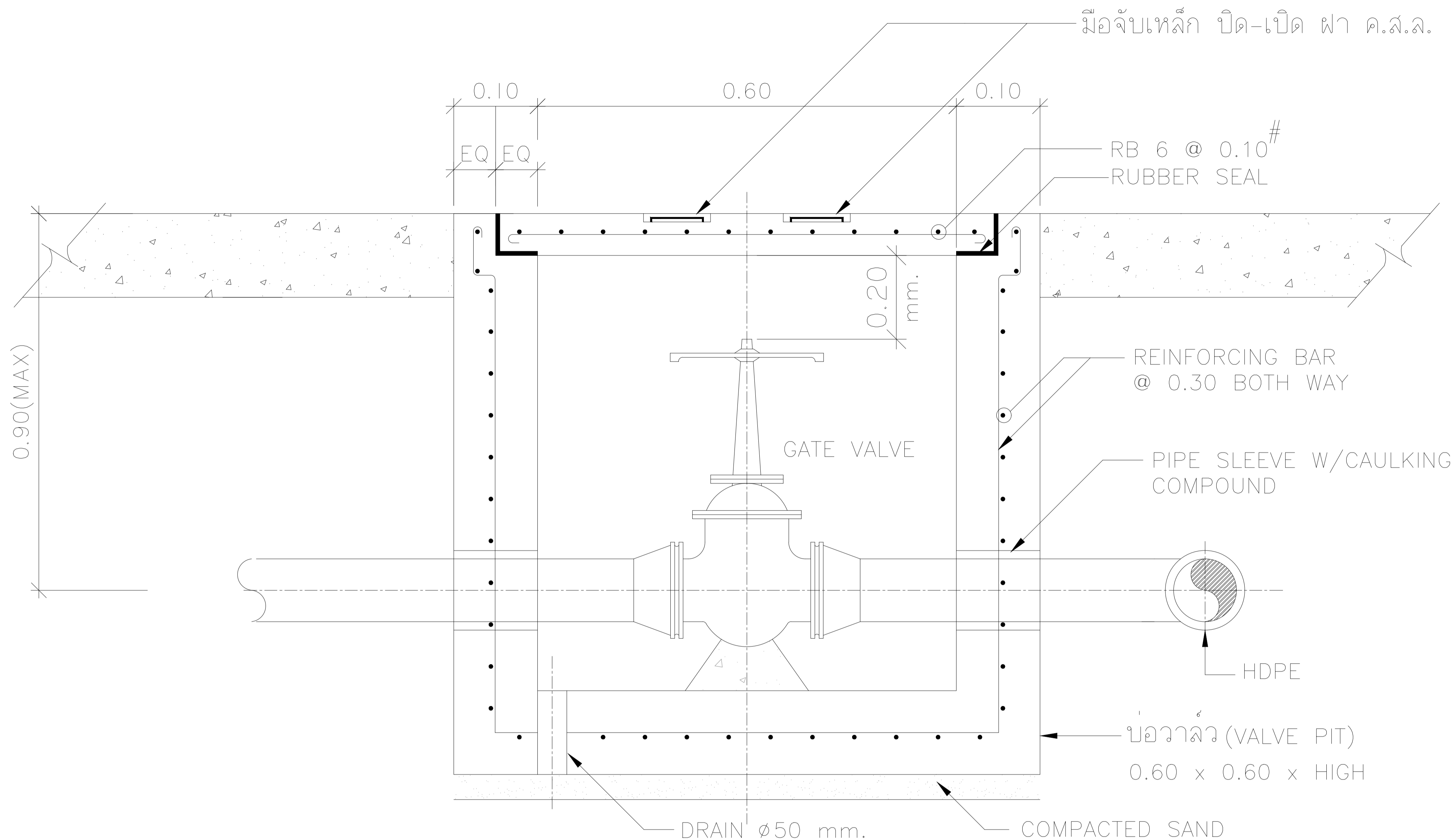
วัน/เดือน/ปี

รายการ

แบบแผ่นที่

จำนวนแผ่น

ME-103



MANHOLE INSTALLATION DETAIL

มาตราส่วน

NTS



มหาวิทยาลัยราชภัฏอุตรดิตถ์

โครงการก่อสร้าง :

ปรับปรุงระบบผลิตประปามหาวิทยาลัย
มหาวิทยาลัยราชภัฏอุตรดิตถ์

สถานที่ก่อสร้าง :

มหาวิทยาลัยราชภัฏอุตรดิตถ์
ถนนอินจิม ตำบลท่าอิฐ
อำเภอเมืองอุตรดิตถ์ จังหวัดอุตรดิตถ์

อธิการบดี :

รศ.ดร.สุภาวดี สัตยาภรณ์

สถาปนิก :

นายวิทย์วัฒน์ กำศิรินทร์ ส.ส.ต.3637

วิศวกรโยธา :

นายภูมิศักดิ์ สมจันทร์ สย.13661

วิศวกรไฟฟ้า :

ว่าที่ ร.ต.ไพฑูล ทองเถื่อน ส.พ.ก.4806

นายสหชาติ สุภรพงศ์

ร.พ.ก.50286

วิศวกรเครื่องกล :

ว่าที่ ร.อ.ธรรมณัฐ แก้วบุญสิง ส.ก.2970

วิศวกรสิ่งแวดล้อม :

นายชาคริต สุขเจริญ ส.ส.319

หัวหน้าฝ่ายโยธาและสถาปัตยกรรม :

นางสาวเพ็ญประภา มนแพวงคานนท์

ตรวจแบบ :

ดร.เอกพิสิษฐ์ บรรจงเกลี้ยง ผู้ช่วยอธิการบดี

เขียนแบบ :

หมายเหตุ :

แบบแสดง :

INSTALLATION DETAIL GATE VALVE

มาตราส่วน :

NTS

หน่วยวัด :

เมตร

วันที่ :

รายการแก้ไข

ครั้งที่

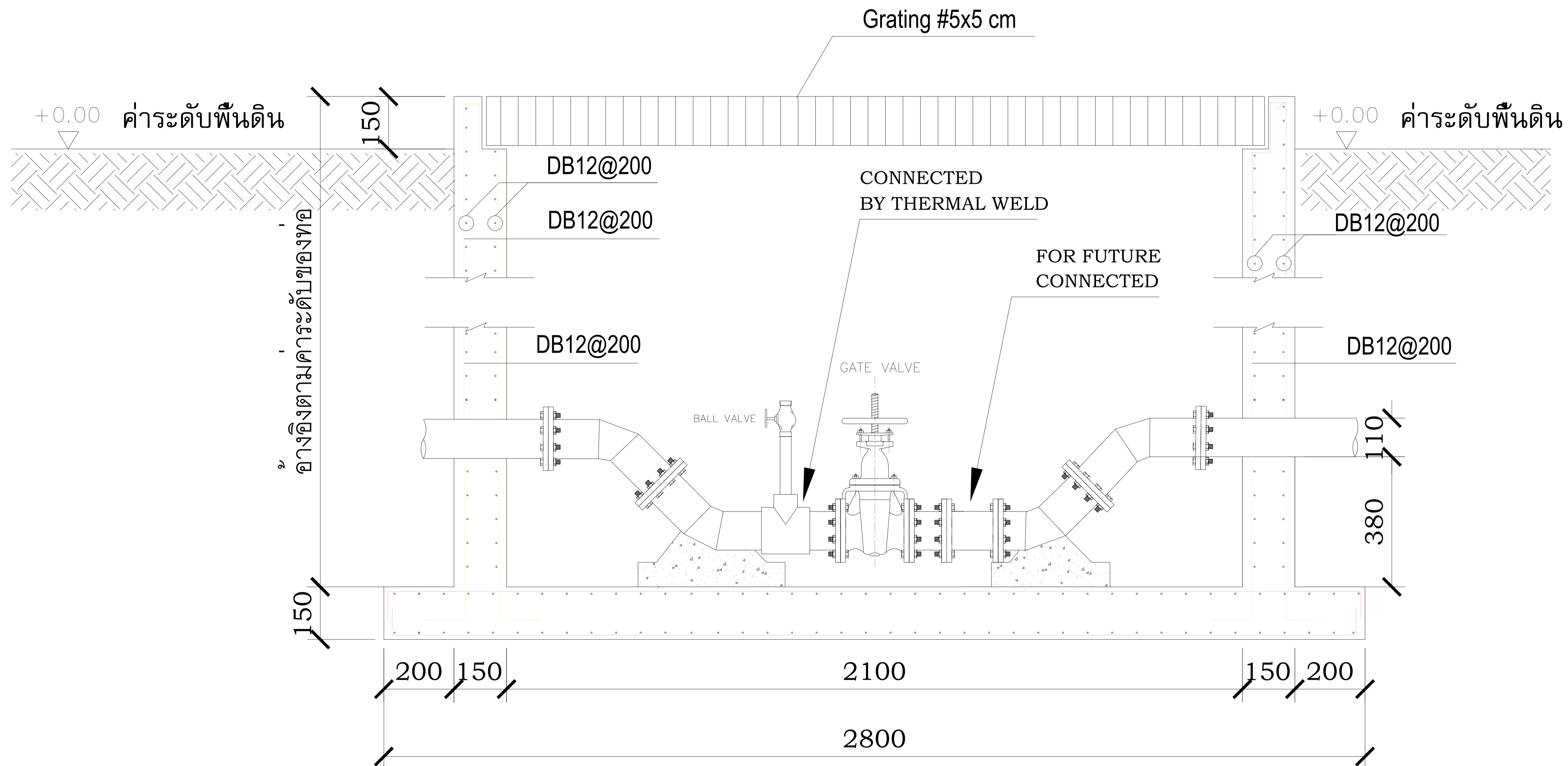
วัน/เดือน/ปี

รายการ

แบบแผ่นที่

จำนวนแผ่น

ME-104



INSTALLATION DETAIL GATE VALVE

มาตราส่วน

NTS



มหาวิทยาลัยราชภัฏอุตรดิตถ์

โครงการก่อสร้าง :

ปรับปรุงระบบผลิตประปามหาวิทยาลัย
มหาวิทยาลัยราชภัฏอุตรดิตถ์

สถานที่ก่อสร้าง :

มหาวิทยาลัยราชภัฏอุตรดิตถ์
ถนนอินจิม ตำบลท่าอิฐ
อำเภอเมืองอุตรดิตถ์ จังหวัดอุตรดิตถ์

อธิการบดี :

รศ.ดร.สุภาวดี สัตยาภรณ์

สถาปนิก :

นายวิทย์วัฒน์ กำศิรินทร์ ส.ส.ต.3637

วิศวกรโยธา :

นายภูมิศักดิ์ สมจันทร์ สย.13661

วิศวกรไฟฟ้า :

ว่าที่ ร.ต.ไพฑูรย์ ทองเถื่อน ส.พ.ก.4806

นายสหชาติ สุภรพงศ์

ร.พ.ก.50286

วิศวกรเครื่องกล :

ว่าที่ ร.อ.ธรรมณัฐ แก้วบุญสิงห์ ส.ก.2970

วิศวกรสิ่งแวดล้อม :

นายชาคริต สุขเจริญ ส.ส.319

หัวหน้าฝ่ายโยธาและสถาปัตยกรรม :

นางสาวเพ็ญประภา มนแพวงคานนท์

ตรวจแบบ :

ดร.เอกพิสิษฐ์ บรรจงเกลี้ยง ผู้ช่วยอธิการบดี

เขียนแบบ :

หมายเหตุ :

แบบแสดง :

INSTALLATION DETAIL GATE VALVE

มาตราส่วน :

NTS

หน่วยวัด :

เมตร

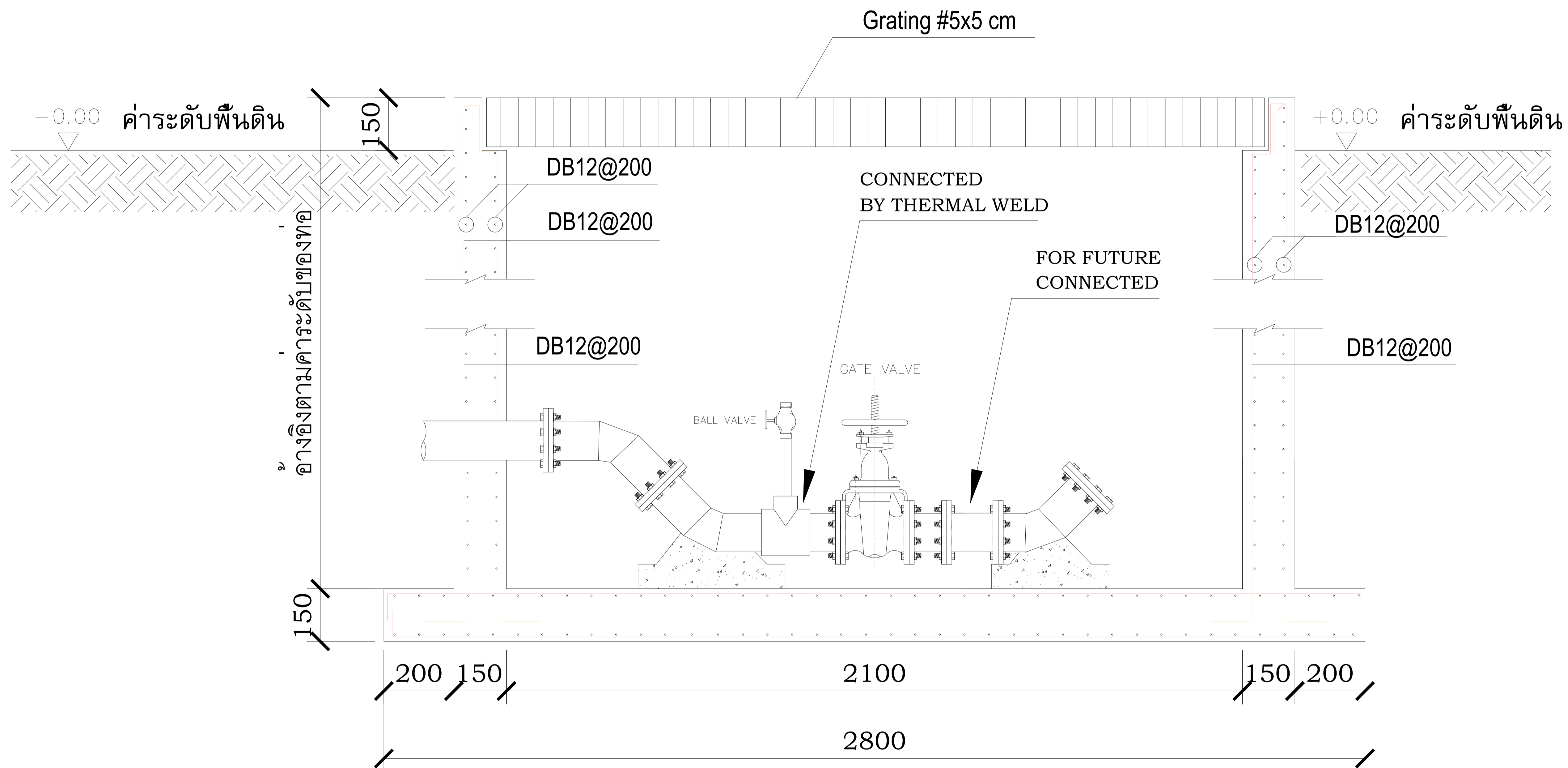
วันที่ :

รายการแก้ไข

ครั้งที่ วัน/เดือน/ปี รายการ

แบบแผ่นที่ จำนวนแผ่น

ME-105

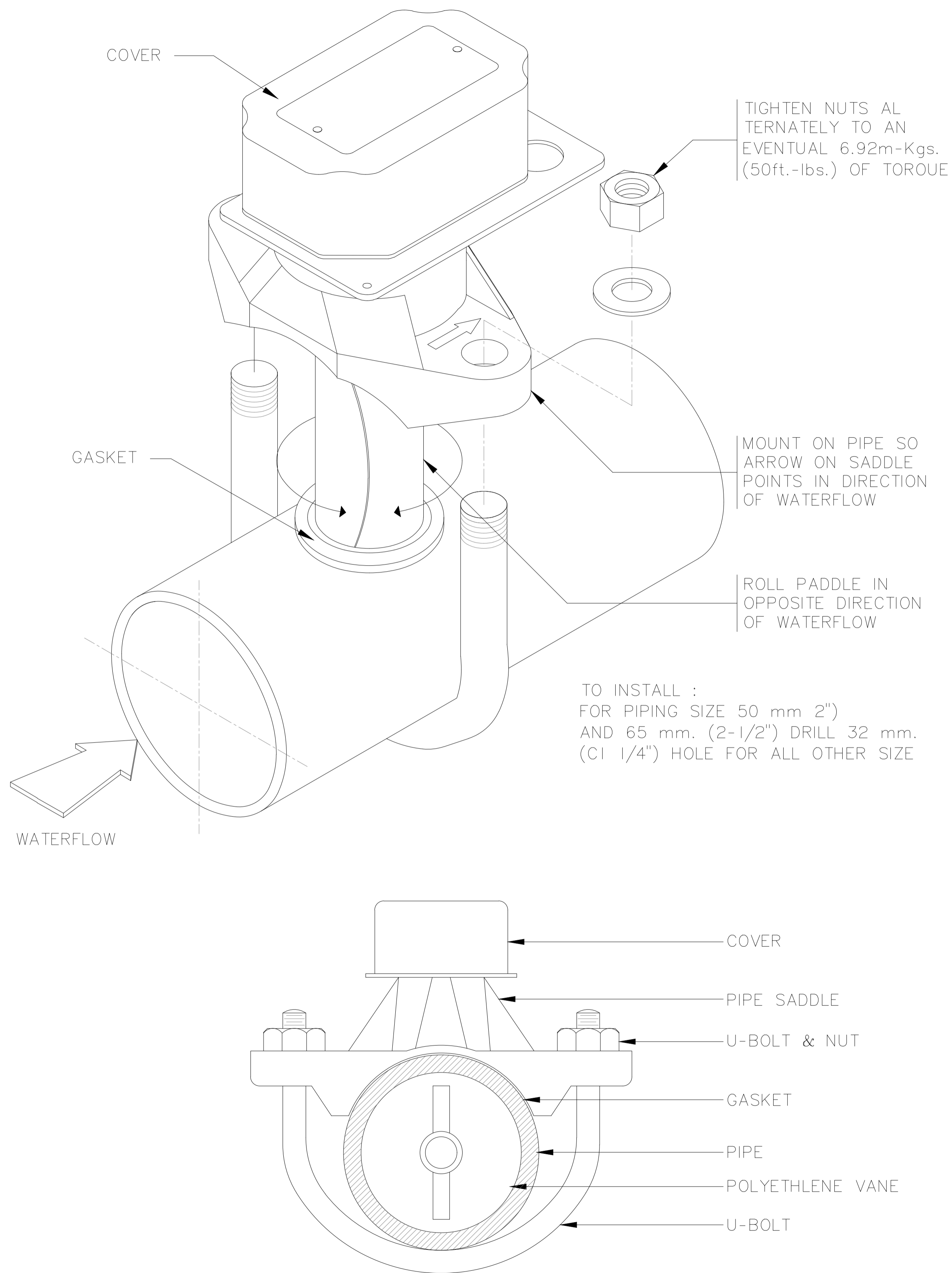


INSTALLATION DETAIL GATE VALVE

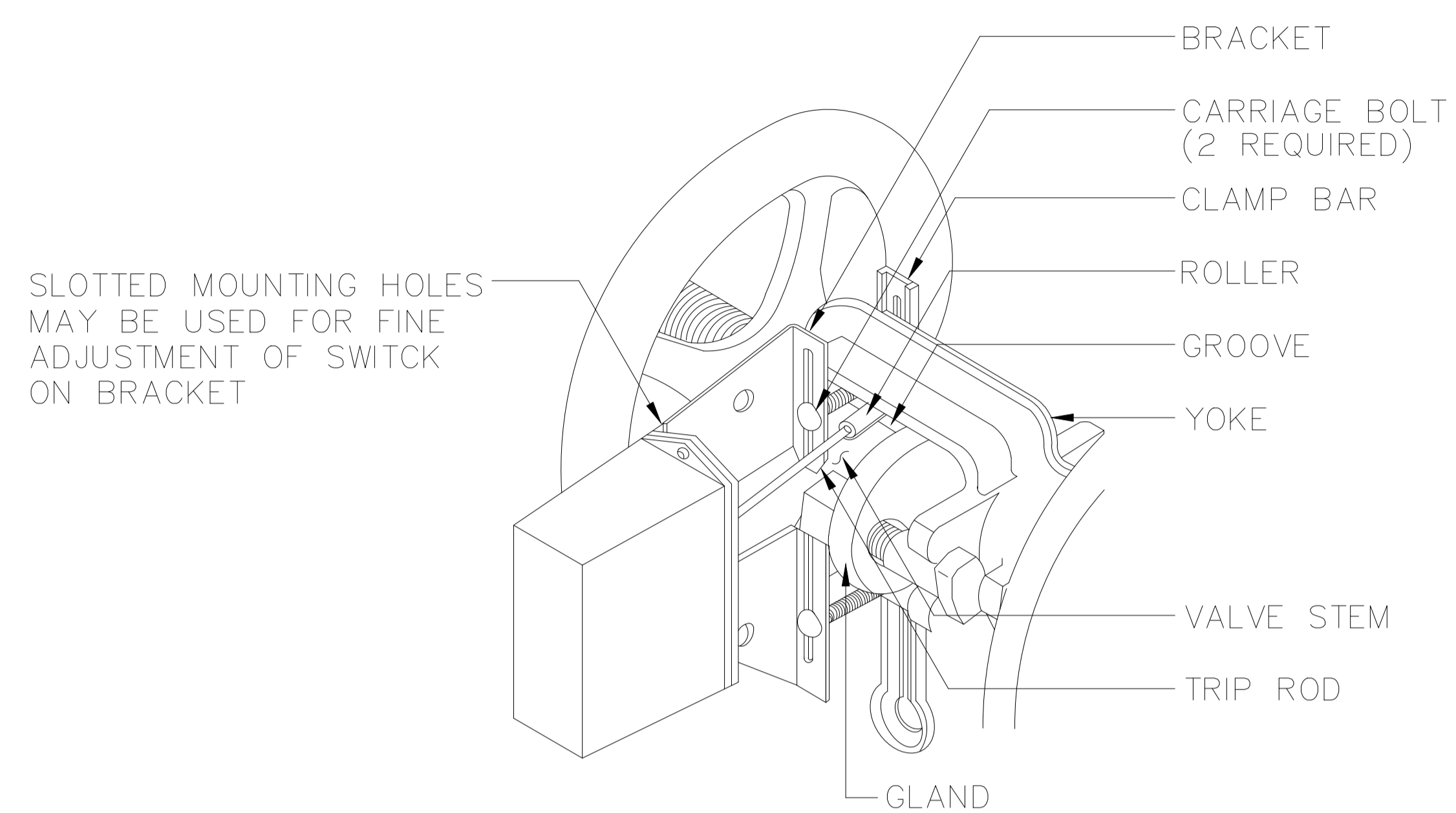
มาตราส่วน

NTS

FLOW SWITCH INSTALLATION

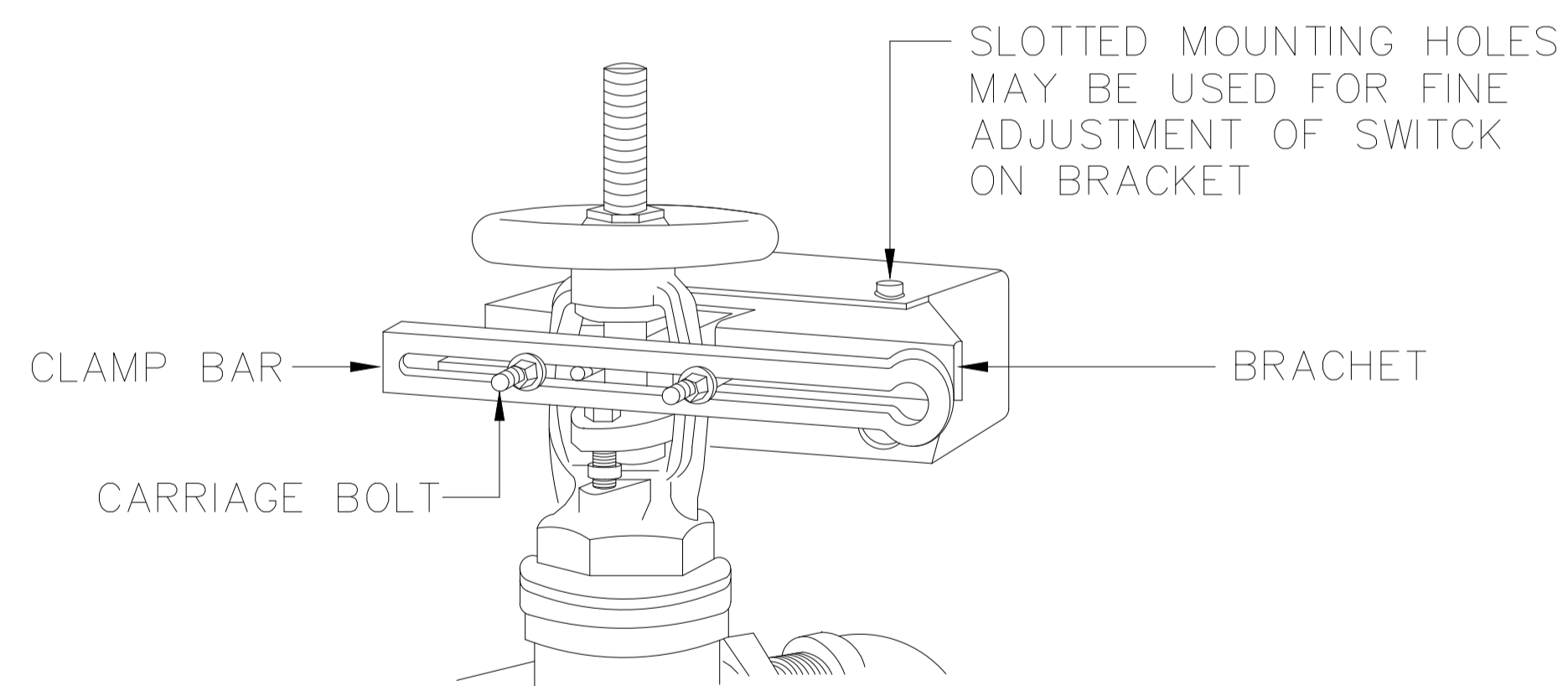


SUPERVISORY SWITCH



SUPERVISORY SWITCH

LARGE VALVE INSTALLATION - 3" THRU 12" SIZES



SUPERVISORY SWITCH

SMALL VALVE INSTALLATION - 1/2" THRU 2" SIZES

รายละเอียดงานติดตั้ง โฟลวสวิทช์
 มาตรฐาน NTS



มหาวิทยาลัยราชภัฏอุตรดิตถ์

โครงการก่อสร้าง :

ปรับปรุงระบบผลิตประปา มหาวิทยาลัย
 มหาวิทยาลัยราชภัฏอุตรดิตถ์

สถานที่ก่อสร้าง :

มหาวิทยาลัยราชภัฏอุตรดิตถ์
 ถนนอินจัน ตำบลท่าอิฐ
 อำเภอเมืองอุตรดิตถ์ จังหวัดอุตรดิตถ์

อธิการบดี :

รศ.ดร.สุภาวดี สัตยาภรณ์

สถาปนิก :

นายวิทย์วดีน กำศิรินทร์ ส-สท.3637

วิศวกรโยธา :

นายภูมิศักดิ์ สมจันทร์ สย.13661

วิศวกรไฟฟ้า :

ว่าที่ ร.ต.ไพฑูล ทองเถื่อน สฟท.4806

นายสหชาติ สุภรพงศ์

รฟท.50286

วิศวกรเครื่องกล :

ว่าที่ ร.อ.ธรรมณัฐ แก้วบุญสิง สก.2970

วิศวกรสิ่งแวดล้อม :

นายชาคริต สุขเจริญ สส.319

หัวหน้าฝ่ายโยธาและสถาปัตยกรรม :

นางสาวเพ็ญประภา มนแพงคานนท์

ตรวจแบบ :

ดร.เอกพิสิษฐ์ บรรจงเกลี้ยง ผู้ช่วยอธิการบดี

เขียนแบบ :

หมายเหตุ :

แบบแสดง :

รายละเอียดงานติดตั้ง โฟลวสวิทช์

มาตรฐาน :

NTS

หน่วยวัด :

เมตร

วันที่ :

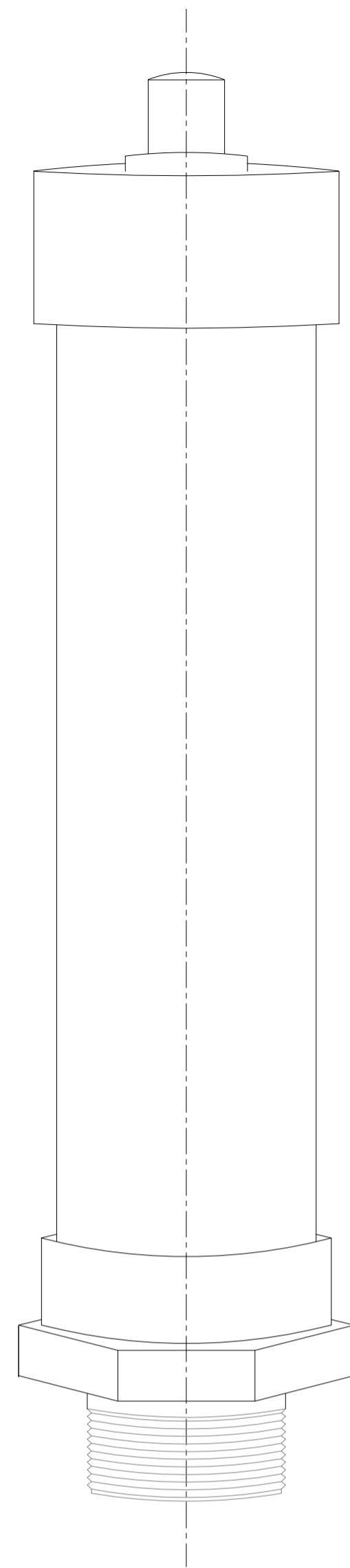
รายการแก้ไข

ครั้งที่ วัน/เดือน/ปี รายการ

แบบแผ่นที่

จำนวนแผ่น

ME-106

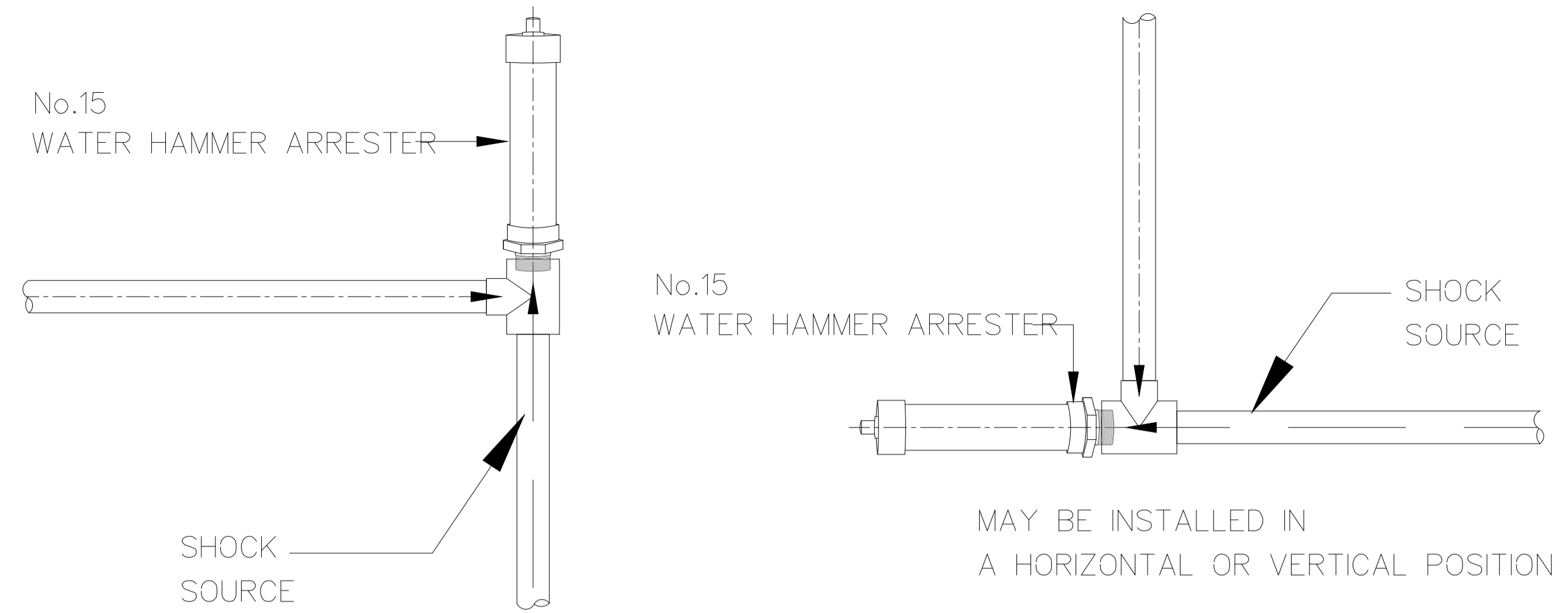


SIZING AND SELECTION TABLE

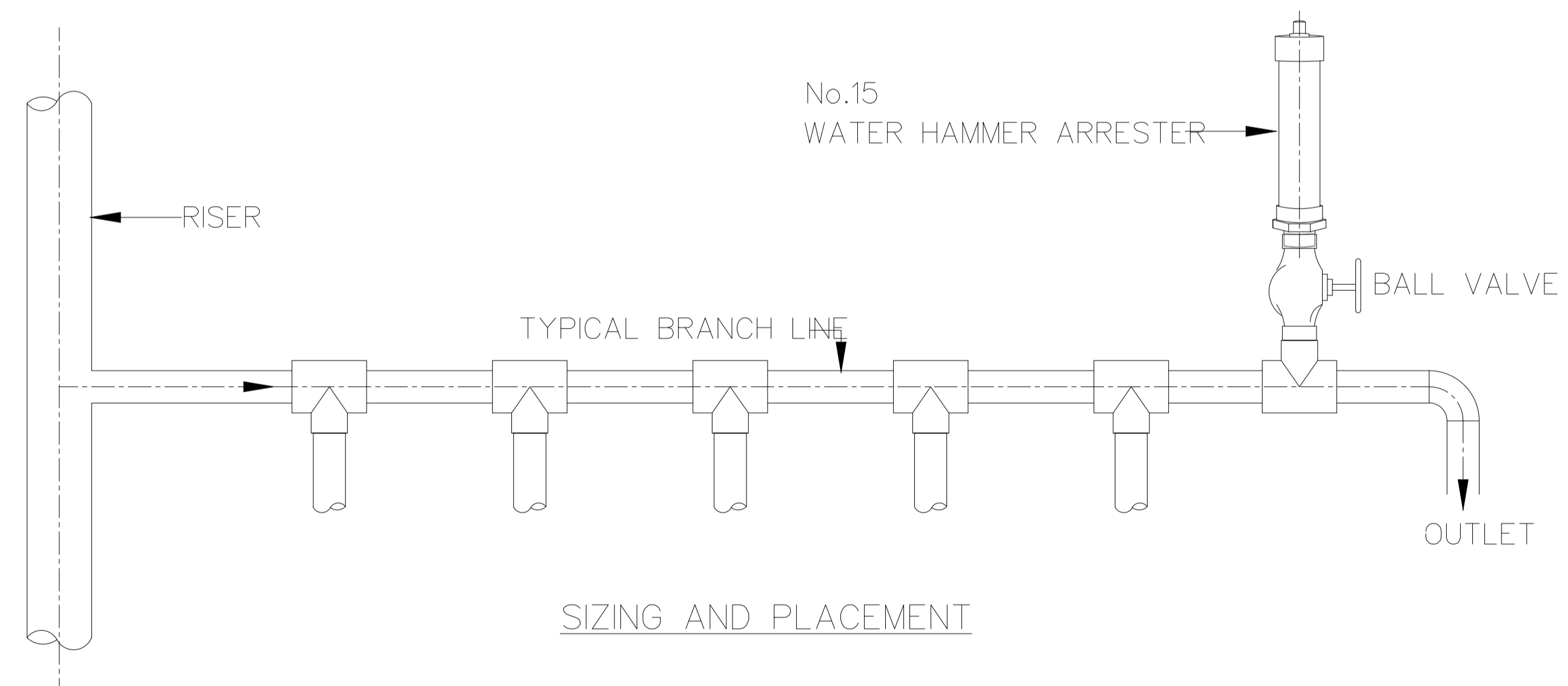
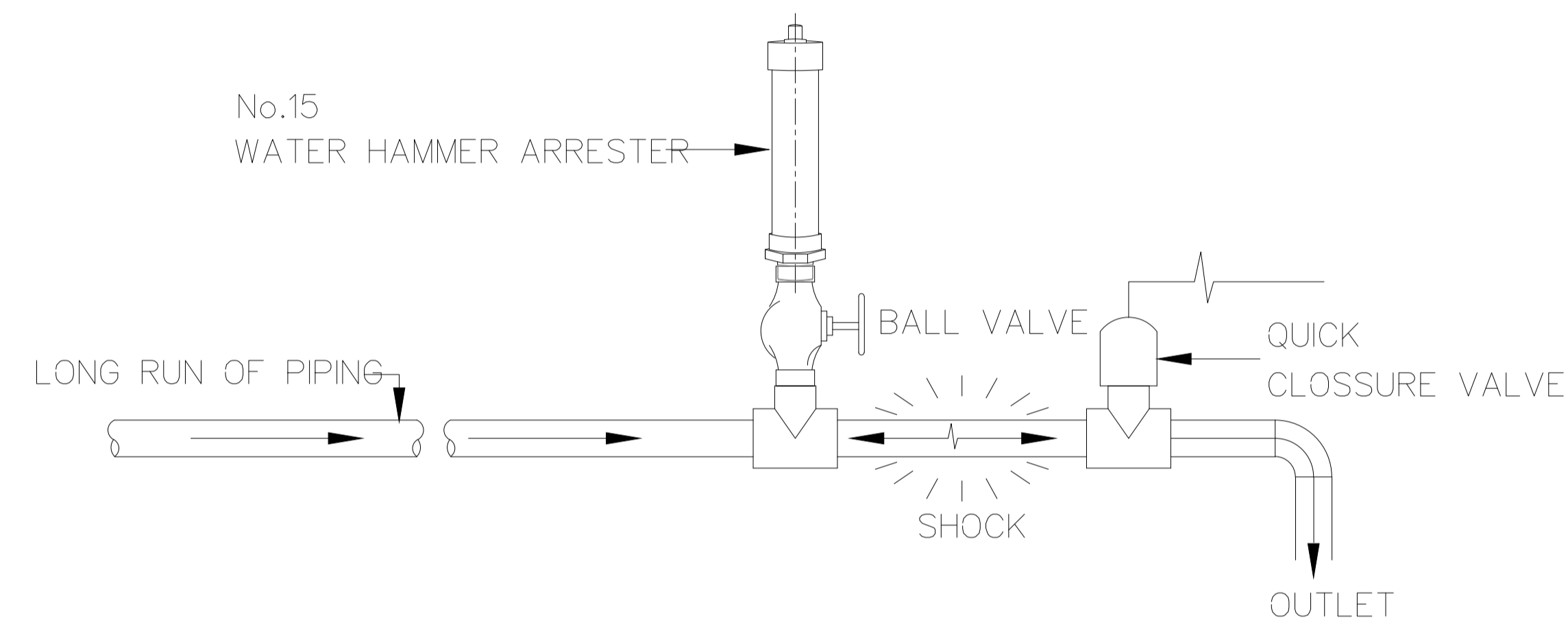
No.15 SIZE	FIXTURE UNITS	CROSS REF. PDI STANDARD
1/2" M1	1-11	A
3/4" M1	12-32	B
1" M1	33-60	C
1 1/4 "	61-113	D
1 1/2 "	114-154	E
2"	155-330	F

FIXTURE UNITS SIZING INFORMATION

Fixture	Type of Supply Control	Fixture-Units					
		Public			Private		
		Total	CW.	HW.	Total	CW.	HW.
Water Closet	Flush Valve	10	10	-	6	6	-
Water Closet	Flush Tank	5	5	-	3	3	-
Pedestal Urinal	Flush Valve	10	10	-	-	-	-
Stall or Wall Urinal	Flush Valve	5	5	-	-	-	-
Stall or Wall Urinal	Flush Tank	3	3	-	-	-	-
Lavatory	Faucet	2	1 1/2	1 1/2	1	1	1
Bathtub	Faucet	4	2	3	2	1 1/2	1 1/2
Shower Head	Mixing Valve	4	2	3	2	1	2
Bathroom Group	Flush Valve Closet	-	-	-	8	8	3
Bathroom Group	Flush Tank Closet	-	-	-	6	6	3
Separate Shower	Mixing Valve	-	-	-	2	1	2
Service Sink	Faucet	3	3	3	-	-	-
Laundry Tubs (1-3)	Faucet	-	-	-	3	3	3
Combination Fixture	Faucet	-	-	-	3	3	3



ROUGH-IN OF WATER HAMMER ARRESTORS



SIZING AND PLACEMENT

WATER HAMMER ABSORBER

มาตราส่วน

NTS



มหาวิทยาลัยราชภัฏนครราชสีมา

โครงการก่อสร้าง :
ปรับปรุงระบบผลิตประปา มหาวิทยาลัย
มหาวิทยาลัยราชภัฏนครราชสีมา

สถานที่ก่อสร้าง :
มหาวิทยาลัยราชภัฏนครราชสีมา
ถนนอินจิม ตำบลท่าอิฐ
อำเภอเมืองนครราชสีมา จังหวัดนครราชสีมา

อธิการบดี :

รศ.ดร.สุภาวดี สัตยาภรณ์

สถาปนิก :

นายวิทย์วัฒน์ กำธรนิเวศน์ ส.ส.ต.3637

วิศวกรโยธา :

นายภูมิศักดิ์ สมจันทร์ สย.13661

วิศวกรไฟฟ้า :

ว่าที่ ร.ต.ไพฑูรย์ ทองเถื่อน สพ.ท.4806

นายสหชาติ สุภรพงศ์

รพ.ท.50286

วิศวกรเครื่องกล :

ว่าที่ ร.อ.ธรรมณัฐ แก้วบุญสิงห์ สก.2970

วิศวกรสิ่งแวดล้อม :

นายชาคริต สุขเจริญ สส.319

หัวหน้าฝ่ายโยธาและสถาปัตยกรรม :

นางสาวเพ็ญประภา มนแพวงคานนท์

ตรวจแบบ :

ดร.เอกพิสิษฐ์ บรรจงเกลี้ยง ผู้ช่วยอธิการบดี

เขียนแบบ :

หมายเหตุ :

แบบแสดง :

WATER HAMMER ABSORBER

มาตราส่วน :

NTS

หน่วยวัด :

เมตร

วันที่ :

รายการแก้ไข

ครั้งที่	วัน/เดือน/ปี	รายการ

แบบแผนที่

จำนวนแผ่น

ME-107



มหาวิทยาลัยราชภัฏอุตรดิตถ์

โครงการก่อสร้าง :
ปรับปรุงระบบผลิตประปามหาวิทยาลัย
มหาวิทยาลัยราชภัฏอุตรดิตถ์

สถานที่ก่อสร้าง :
มหาวิทยาลัยราชภัฏอุตรดิตถ์
ถนนอินจิม ตำบลท่าอิฐ
อำเภอเมืองอุตรดิตถ์ จังหวัดอุตรดิตถ์

อธิการบดี :

รศ.ดร.สุภาวดี สัตยาภรณ์

สถาปนิก :

นายวิทย์วัฒน์ กำจวนเวศน์ ส-สค.3637

วิศวกรโยธา :

นายภูมิศักดิ์ สมจันทร์ สย.13661

วิศวกรไฟฟ้า :

ว่าที่ ร.ต.ไพฑูล ทองเถื่อน สฟก.4806

นายสหชาติ สุภรพงศ์ ภฟก.50286

วิศวกรเครื่องกล :

ว่าที่ ร.อ.ธรรมณัฐ แก้วบุญสิง สก.2970

วิศวกรสิ่งแวดล้อม :

นายชาคริต สุขเจริญ สส.319

หัวหน้าฝ่ายโยธาและสถาปัตยกรรม :

นางสาวเพ็ญประภา มนแพวงคานนท์

ตรวจสอบ :

ดร.เอกพิสิษฐ์ บรรจงเกลี้ยง ผู้ช่วยอธิการบดี

เขียนแบบ :

หมายเหตุ :

แบบแสดง :

รายละเอียดงานติดตั้งบูสเตอร์ปั๊ม
และจ็อกกี่ปั๊ม

มาตราส่วน :

หน่วยวัด :

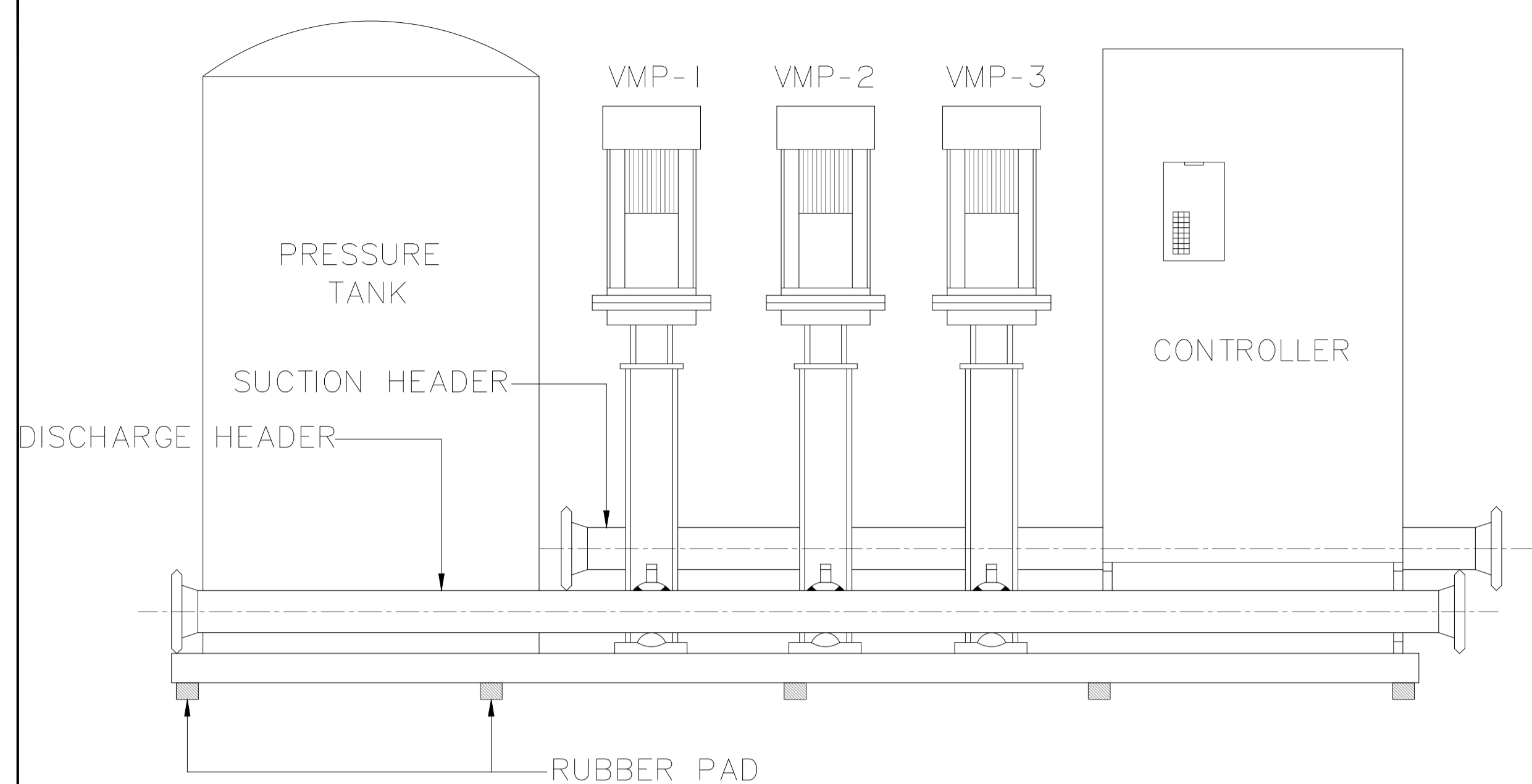
วันที่ :

รายการแก้ไข

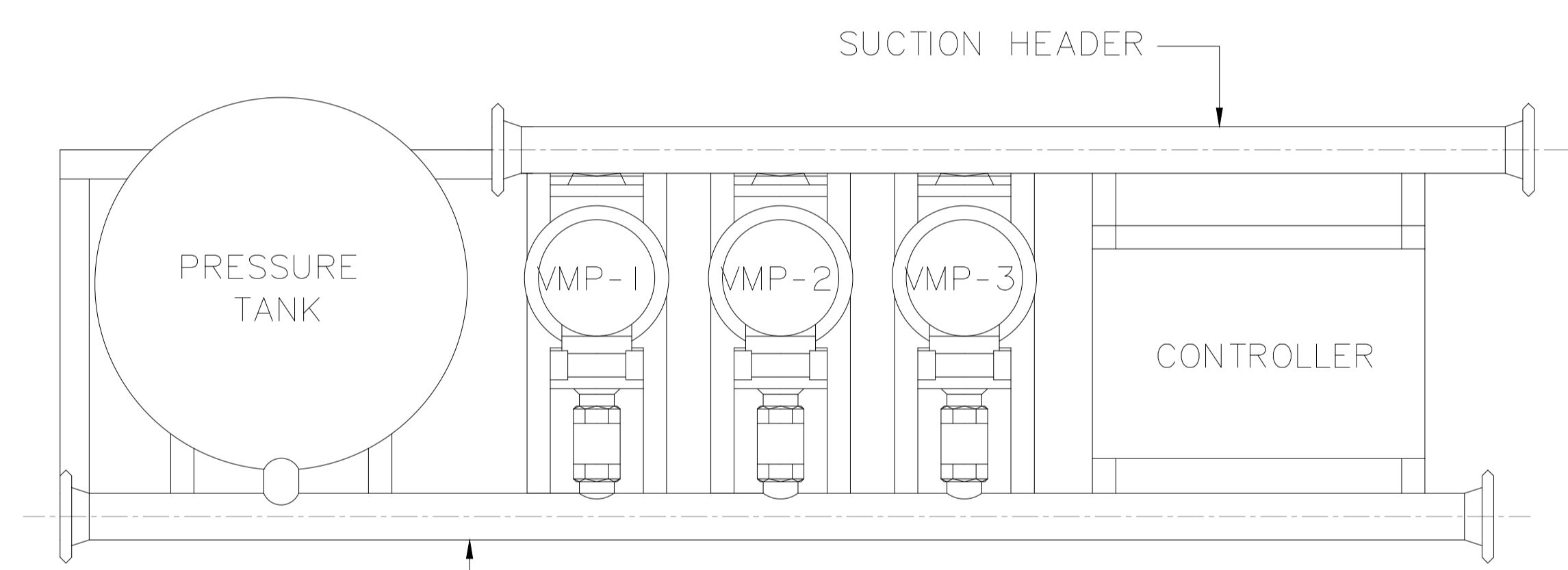
ครั้งที่ วัน/เดือน/ปี รายการ

แบบแผนที่ จำนวนแผ่น

ME-108

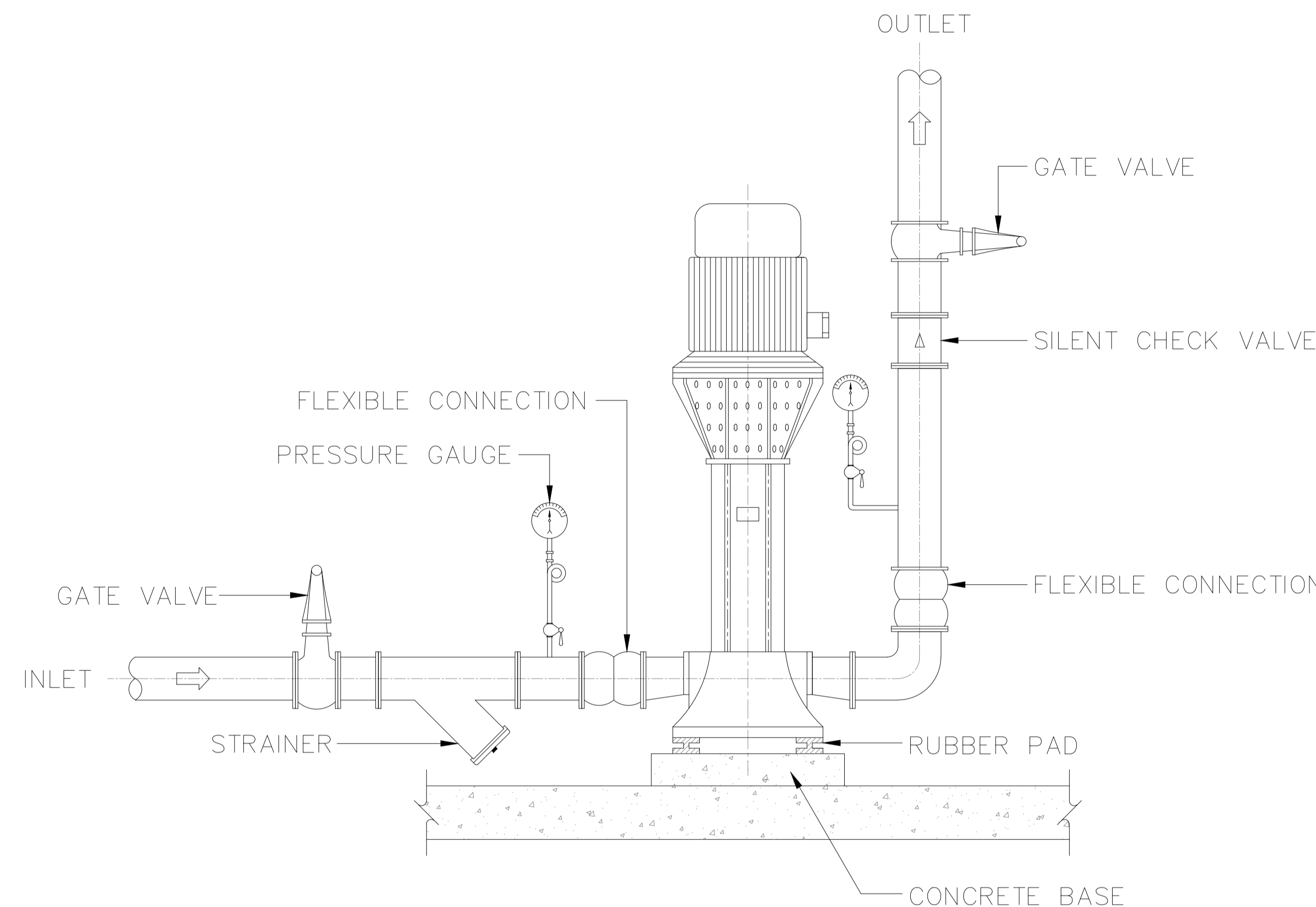


FRONT VIEW



PLAN

DETAIL PACKAGE BOOSTER PUMP SET



JOCKEY PUMP (MULTISTAGE VERTICAL PUMP)

รายละเอียดงานติดตั้งบูสเตอร์ปั๊ม และจ็อกกี่ปั๊ม

มาตราส่วน

NTS