

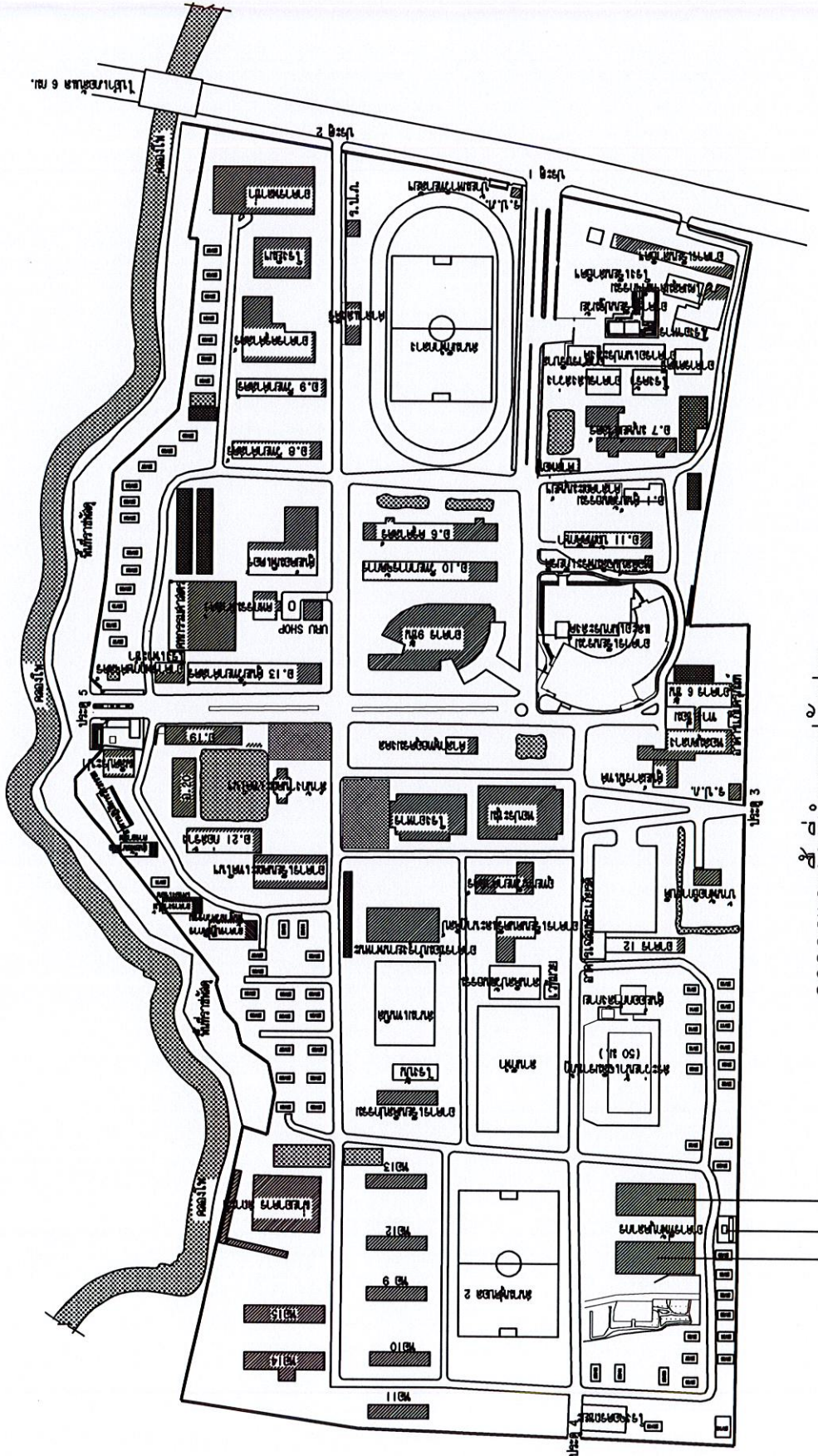


ปรับปรุงระบบประกาศนียบัตรที่พัฒนุคลากร

งานโยธาและสถาปัตยกรรม

สถานที่ก่อสร้าง

มหาวิทยาลัยราชภัฏอุตรดิตถ์

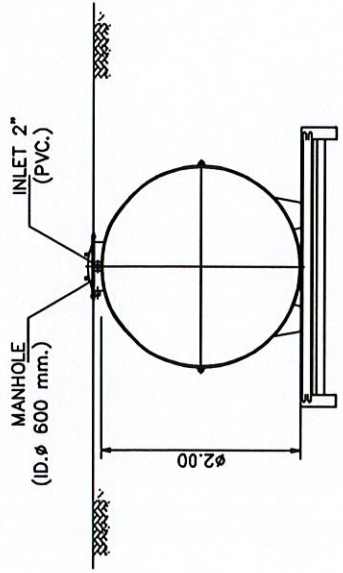
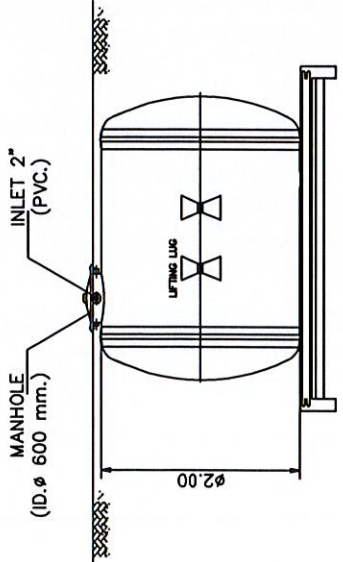
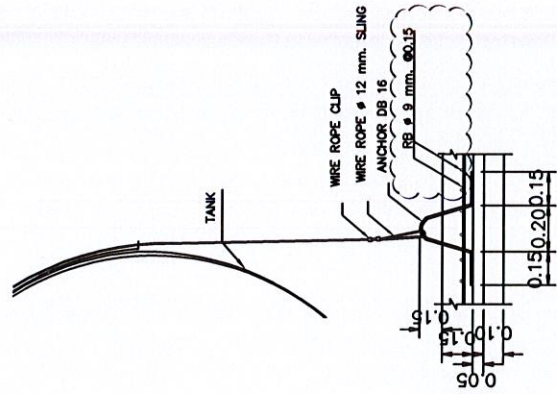
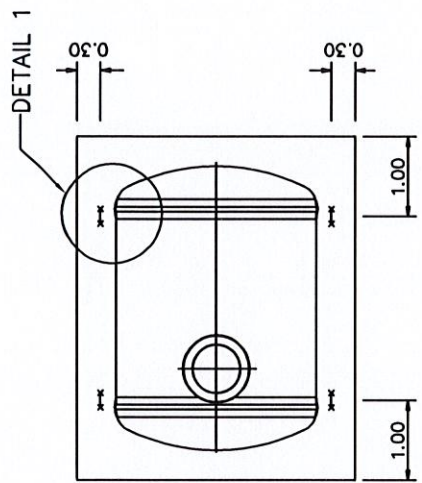
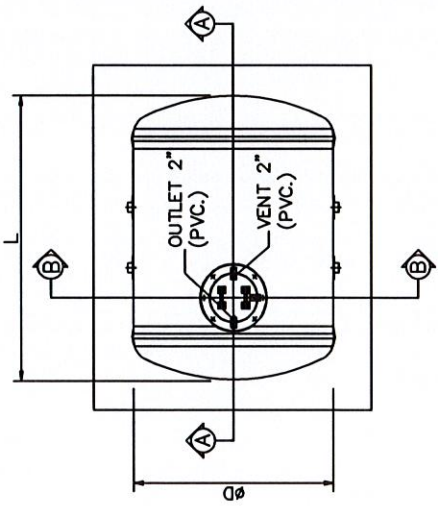


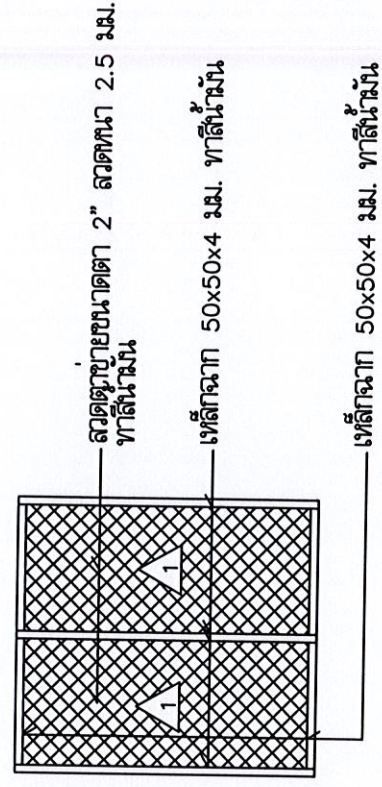
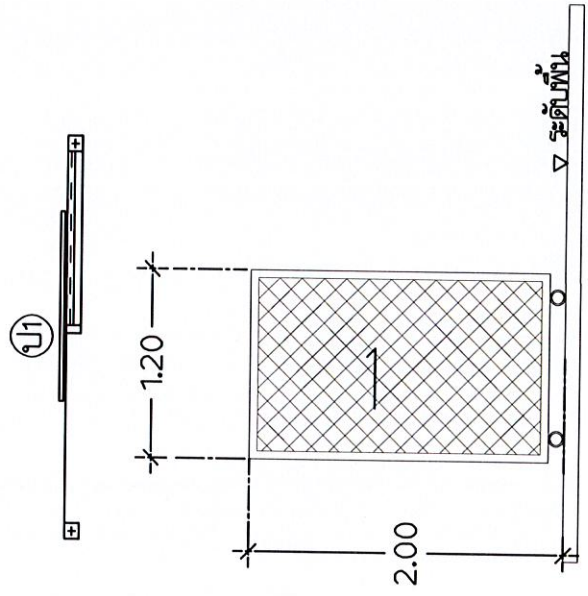
อาคารและพื้นที่การปรับปรุง

แผนผังมหาวิทยาลัยราชภัฏอุตรดิตถ์

0 10 20 30 40 50 100m



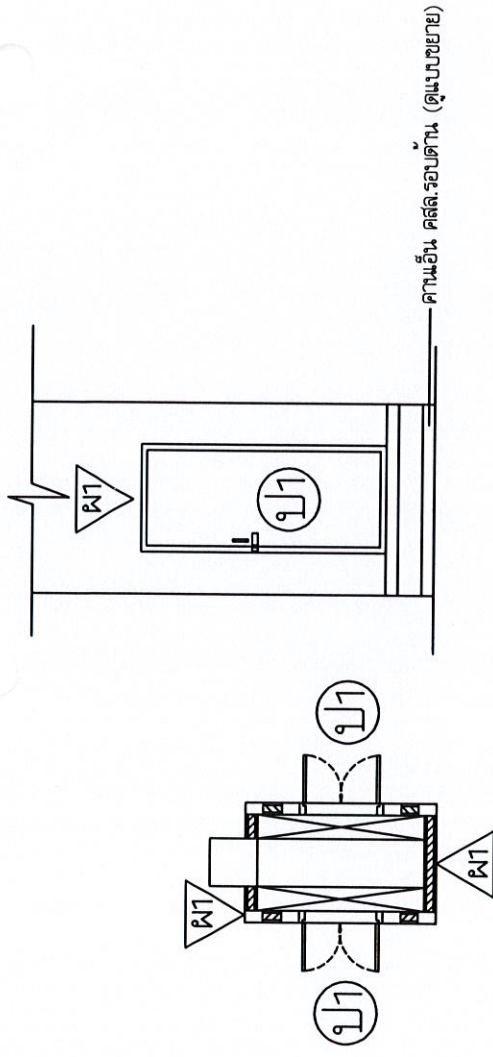




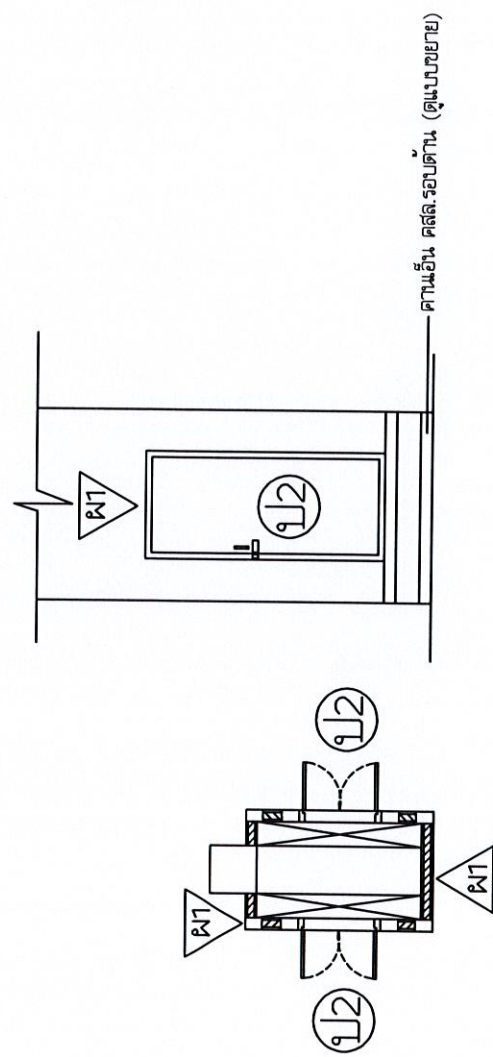
ขยายผนัง 1

ลักษณะ : ประตูลวดตาข่ายบานเลื่อนเดี่ยว
 วงกบ/กรอบ : เหล็กกล่อง 2" x 2" ทนไฟ 2.0 มม.
 ลูกพับ : ลวดตาข่ายขนาด 2" (เส้นลวด 2.5 มม.) คร่าวเหล็กฉาก
 มือจับ : มือจับบานเลื่อนเหล็กอบสีดำ
 อุปกรณ์ล็อค : อุปกรณ์สำหรับล็อคประตูทั่วไป
 อื่นๆ : อุปกรณ์ล็อคสแตนเลส, ชุดประกอบ และรางเลื่อน

ลักษณะ : ผนังลวดตาข่าย
 วงกบ/กรอบ : เหล็กฉาก 50x50x4 มม. รอบด้าน
 ลูกพับ : ลวดตาข่ายขนาดตา 2" ลวดหนา 2.5 มม.
 มือจับ : -
 อุปกรณ์ล็อค : -



แบบขยายของทอ A



แบบขยายของทอ B

สาขาวิชา :
มหาวิทยาลัยราชภัฏรำไพพรรณี

ชื่องาน :
รศ.ดร.สุภาวดี สัตยาภรณ์

สถานที่ :
นส. เข็มเพชรภา มณฑลจันทบุรี

วันที่ :
ธ.ค. 2557

ชื่อผู้จัดทำ :
นายสุวิทย์ สิงห์นา

ชื่อผู้ตรวจสอบ :
รศ.ดร.สุภาวดี สัตยาภรณ์

ชื่อผู้สอน :
รศ.ดร.สุภาวดี สัตยาภรณ์

ชื่อผู้สอน :
รศ.ดร.สุภาวดี สัตยาภรณ์

ชื่อผู้สอน :
รศ.ดร.สุภาวดี สัตยาภรณ์

ชื่อผู้สอน :
รศ.ดร.สุภาวดี สัตยาภรณ์

ชื่อผู้สอน :
รศ.ดร.สุภาวดี สัตยาภรณ์

ชื่อผู้สอน :
รศ.ดร.สุภาวดี สัตยาภรณ์

ชื่อผู้สอน :
รศ.ดร.สุภาวดี สัตยาภรณ์

ชื่อผู้สอน :
รศ.ดร.สุภาวดี สัตยาภรณ์

ชื่อผู้สอน :
รศ.ดร.สุภาวดี สัตยาภรณ์

ชื่อผู้สอน :
รศ.ดร.สุภาวดี สัตยาภรณ์

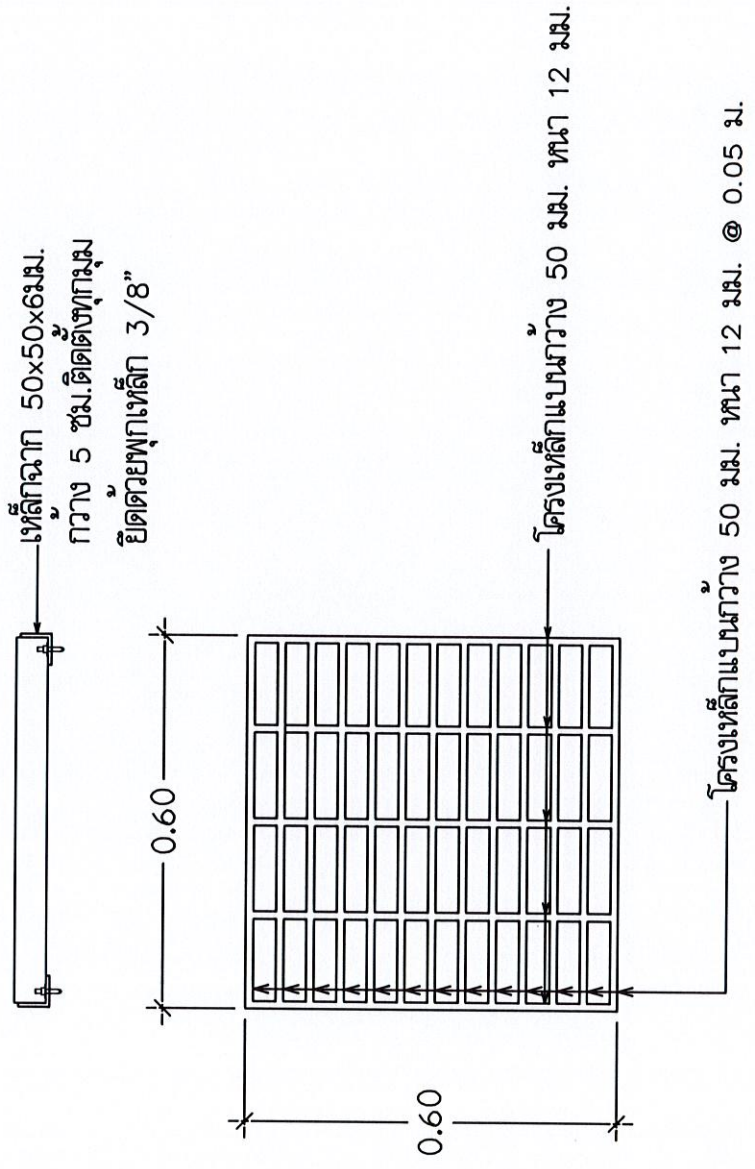
ชื่อผู้สอน :
รศ.ดร.สุภาวดี สัตยาภรณ์

ชื่อผู้สอน :
รศ.ดร.สุภาวดี สัตยาภรณ์

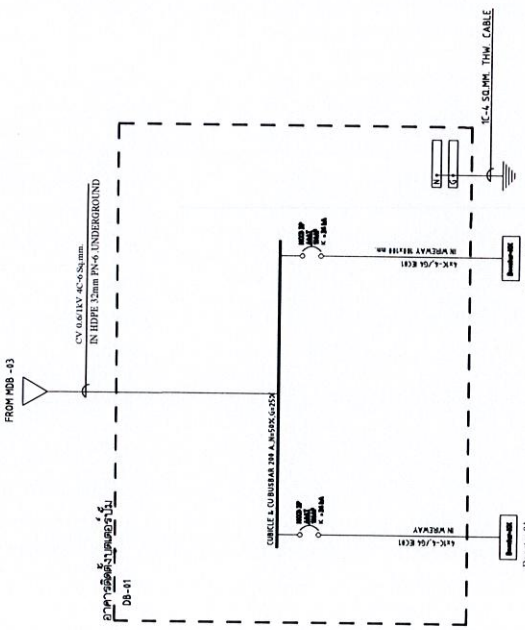
ชื่อผู้สอน :
รศ.ดร.สุภาวดี สัตยาภรณ์

ชื่อผู้สอน :
รศ.ดร.สุภาวดี สัตยาภรณ์

ชื่อผู้สอน :
รศ.ดร.สุภาวดี สัตยาภรณ์

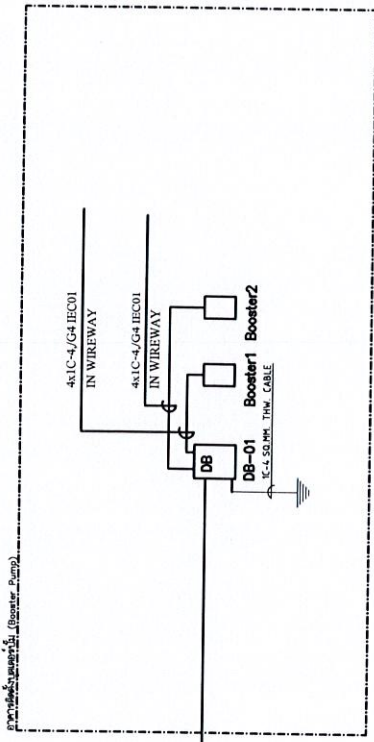


แบบขยายตะแกรงเหล็กครอบแผงบังแดดน้ำเสีย



SINGLE LINE DIAGRAM

SCALE MTS



ELECTRICAL RISER DIAGRAM

SCALE MTS

