



มหาวิทยาลัยราชภัฏอุดรดิตถ์

โครงการ
ปรับปรุงระบบผลิตประปामหาวิทยาลัย
มหาวิทยาลัยราชภัฏอุดรดิตถ์

สถานที่ก่อสร้าง

มหาวิทยาลัยราชภัฏอุดรดิตถ์ ถนนอินใจมี ตำบลท่าอิฐ
อำเภอเมืองอุดรดิตถ์ จังหวัดอุดรดิตถ์

รายการประกอบแบบตามกฎหมายกระทรวง ฉบับที่ 39 (พ.ศ. 2537)

ผู้รับจ้างจะต้องจัดให้มีตามรายละเอียดดังนี้

1. ต้องจัดให้มีอุปกรณ์แจ้งเหตุที่มีทั้งระบบแจ้งเหตุอัตโนมัติและระบบแจ้งเหตุด้วยมือเพื่อให้อุปกรณ์ส่งสัญญาณเตือนเพลิงไหม้
2. ต้องจัดให้มีอุปกรณ์ส่งสัญญาณเตือนเพลิงไหม้ที่สามารถส่งเสียงหรือสัญญาณให้คนในอาคารได้ยินหรือทราบอย่างทั่วถึงเพื่อให้หนีไฟ
3. ต้องจัดให้มีป้ายบอกชั้นและป้ายบอกทางหนีไฟด้วยตัวอักษรที่มีขนาดความสูงไม่น้อยกว่า 10 เซนติเมตร หรือสัญลักษณ์ที่อยู่ในตำแหน่งที่จะมองเห็นได้ชัดเจนตลอดเวลา และต้องมีแสงสว่างจากระบบไฟฟ้าฉุกเฉินเพียงพอที่จะมองเห็นช่องทางหนีไฟได้ชัดเจนขณะเพลิงไหม้
4. ต้องจัดให้มีระบบจ่ายพลังงานไฟฟ้าสำรองสำหรับบริเวณฉุกเฉิน เช่น แบตเตอรี่ หรือเครื่องกำเนิดไฟฟ้าเป็นต้น แยกเป็นอิสระจากระบบที่ใช้อยู่ตามปกติ และสามารถทำงานได้โดยอัตโนมัติเมื่อระบบจ่ายพลังงานปกติหยุดทำงาน และต้องสามารถจ่ายพลังงานไฟฟ้าเป็นเวลานานไม่น้อยกว่า 2 ชั่วโมง สำหรับเครื่องหมายแสดงทางออกฉุกเฉิน ทางเดิน ห้องโถง บันได บันไดหนีไฟ และระบบสัญญาณเตือนเพลิงไหม้
5. ต้องจัดให้มีเครื่องดับเพลิงแบบมือถือทุกระยะไม่น้อยกว่า 45 เมตร แต่ไม่น้อยกว่าชั้นละ 1 เครื่อง ต้องติดตั้งให้ส่วนบนสุดของตัวเครื่องสูงจากพื้นอาคารไม่เกิน 1.50 เมตร ในที่มองเห็นสามารถอ่านคำแนะนำการใช้ได้ และสามารถนำไปใช้งานได้โดยสะดวก และต้องอยู่ในสภาพที่ใช้งานได้ตลอดเวลา โดยมีชนิดและขนาดของเครื่องดับเพลิงแบบมือถือดังนี้

ชนิดและประเภทอาคาร	ชนิดของเครื่องดับเพลิง	ขนาดบรรจุไม่น้อยกว่า
1. ห้องแถว ตึกแถว บ้านแถว และบ้านแฝด ที่มีความสูงไม่เกิน 2 ชั้น	(1) น้ำอัดความดัน	10 ลิตร
	(2) กรด - โซดา	10 ลิตร
	(3) โฟมเคมี	10 ลิตร
	(4) ก๊าซคาร์บอนไดออกไซด์	3 กิโลกรัม
	(5) ผงเคมีแห้ง	3 กิโลกรัม
	(6) ฮีลอน (HALON1211)	3 กิโลกรัม
2. อาคารอื่นนอกจากอาคาร	(1) โฟมเคมี	10 ลิตร
	(2) ก๊าซคาร์บอนไดออกไซด์	4 กิโลกรัม
	(3) ผงเคมีแห้ง	4 กิโลกรัม
	(4) ฮีลอน (HALON1211)	4 กิโลกรัม



มหาวิทยาลัยราชภัฏอุดรดิตถ์

โครงการก่อสร้าง :
ปรับปรุงระบบผลิตประปามหาวิทยาลัย
มหาวิทยาลัยราชภัฏอุดรดิตถ์

สถานที่ก่อสร้าง :
มหาวิทยาลัยราชภัฏอุดรดิตถ์
ถนนอินโฉม ตำบลท่าก้อ
อำเภอเมืองอุดรดิตถ์ จังหวัดอุดรดิตถ์

อธิการบดี :

รศ.ดร.สุภาวดี สัตยขารณ์

สถาปนิก :

นายวิทย์วิน กาศศรีวัฒน์ ส.สท.3637

วิศวกรโยธา :

นายภูมิศักดิ์ สมพันธ์ สย.13661

วิศวกรไฟฟ้า :

ว่าที่ ร.ต.ไพฑูล ทองเถื่อน สท.4806

นายสหชาติ สุวรรณศรี สท.51286

วิศวกรเครื่องกล :

ว่าที่ ร.อ.ธรรมณัฐ แก้วบุญสูง สก.2970

วิศวกรสิ่งแวดล้อม :

นายชาติกร สุขเจริญ สส.319

หัวหน้าฝ่ายโยธาและสถาปัตยกรรม :

นางสาวเพ็ญประภา มนแพวงศานนท์

ตรวจแบบ :

ดร.เอกพิสิษฐ์ บรรจงเกลี้ยง ผู้ช่วยอธิการบดี

เขียนแบบ :

หมายเหตุ :

แบบแสดง : รายการประกอบแบบ

ตามกฎหมายกระทรวง ฉบับที่ 39

(พ.ศ. 2537)

มาตราส่วน : 1:150 หน่วยวัด : เมตร

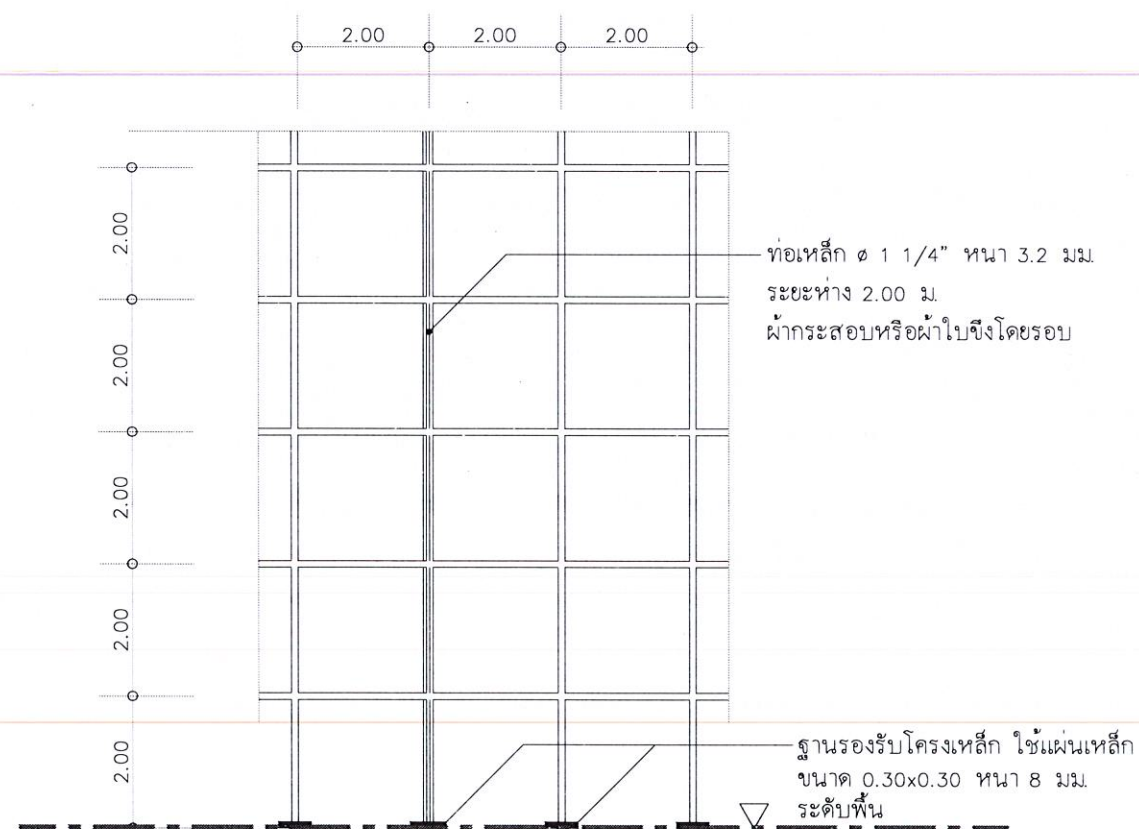
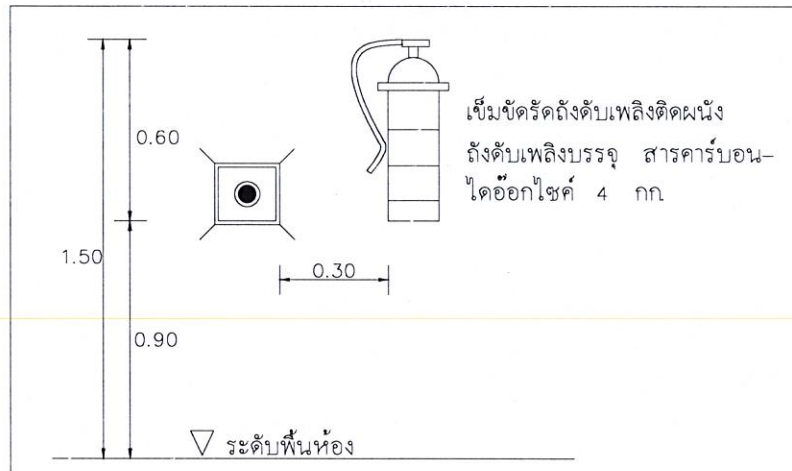
วันที่ :

รายการแก้ไข

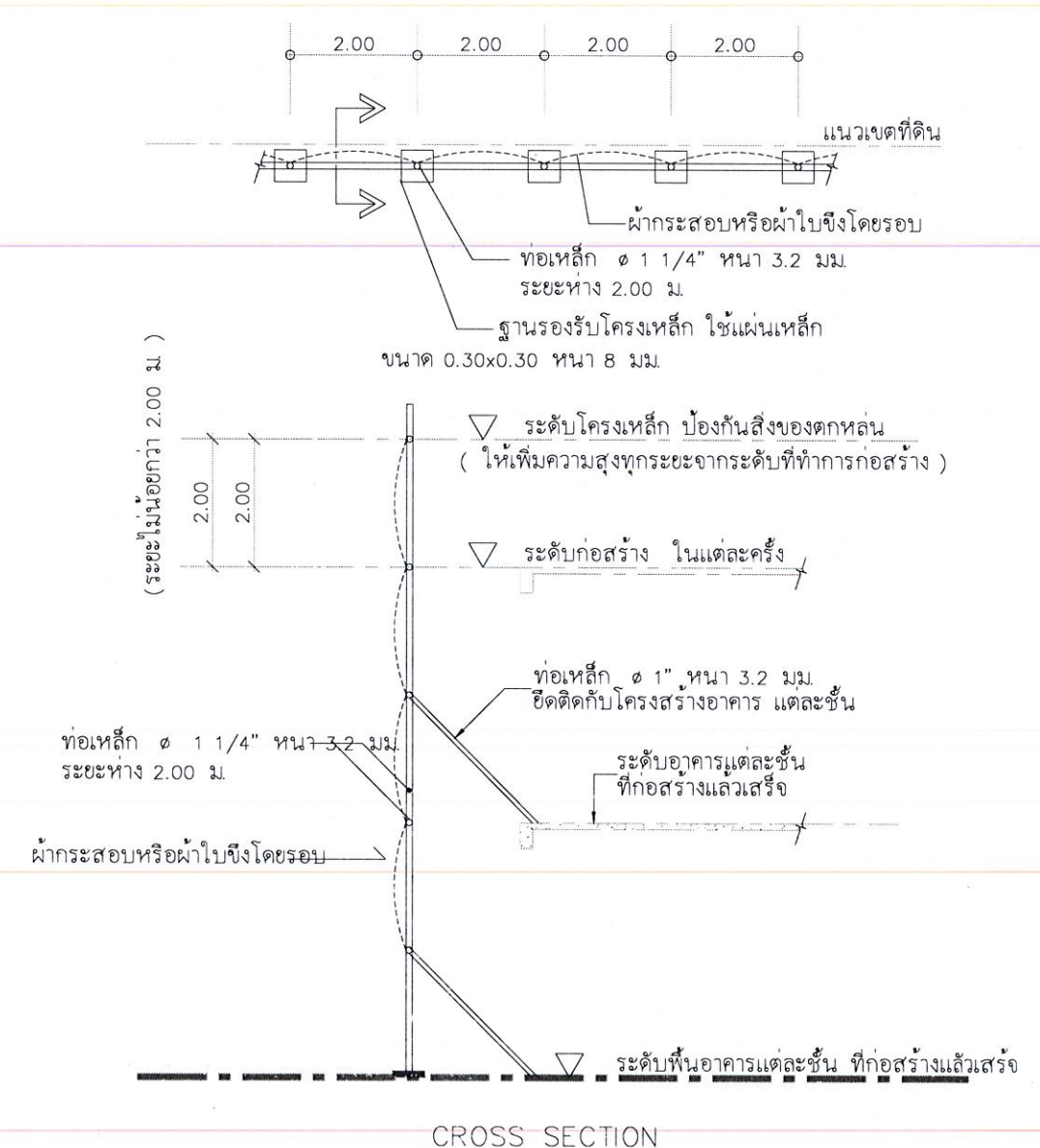
ครั้งที่ วัน/เดือน/ปี รายการ

แบบแผ่นที่ จำนวนแผ่น

AT-003



SIDE ELEVATION
แบบขยายแนวป้องกันอันตรายในการก่อสร้าง
1:100



CROSS SECTION



มหาวิทยาลัยราชภัฏอุดรธานี

โครงการก่อสร้าง :
ปรับปรุงระบบผลิตประปา มหาวิทยาลัย
มหาวิทยาลัยราชภัฏอุดรธานี

สถานที่ก่อสร้าง :
มหาวิทยาลัยราชภัฏอุดรธานี
ถนนอินใจมี ตำบลท่าอิฐ
อำเภอเมืองอุดรธานี จังหวัดอุดรธานี

อธิการบดี :

รศ.ดร.สุภาวดี สัตยาภรณ์

สถาปนิก :

นายวิทย์วรินทร์ กำธรนิเวศน์ ส.ส.ก.3637

วิศวกรโยธา :

นายภูมิศักดิ์ สมจันทร์ สย.13661

วิศวกรไฟฟ้า :

ว่าที่ ร.ต.ไพฑูรย์ ทองเดือน สฟท.4806

นายสหชาติ สุภารงค์ ฝทท.51286

วิศวกรเครื่องกล :

ว่าที่ ร.อ.ธรรมณัฐ แก้วบุญสูง สก.2970

วิศวกรสิ่งแวดล้อม :

นายชาคริต สุขเจริญ สส.319

หัวหน้าฝ่ายโยธาและสถาปัตยกรรม :

นางสาวเพ็ญประภา มนแหวงศานนท์

ตรวจแบบ :

ดร.เอกพิสิษฐ์ บรรจงเกลี้ยง ผู้ช่วยอธิการบดี

เขียนแบบ :

หมายเหตุ :

แบบแสดง :

ผังบริเวณโรงผลิตน้ำประปาเดิม

มาตราส่วน : 1:150

หน่วยวัด : เมตร

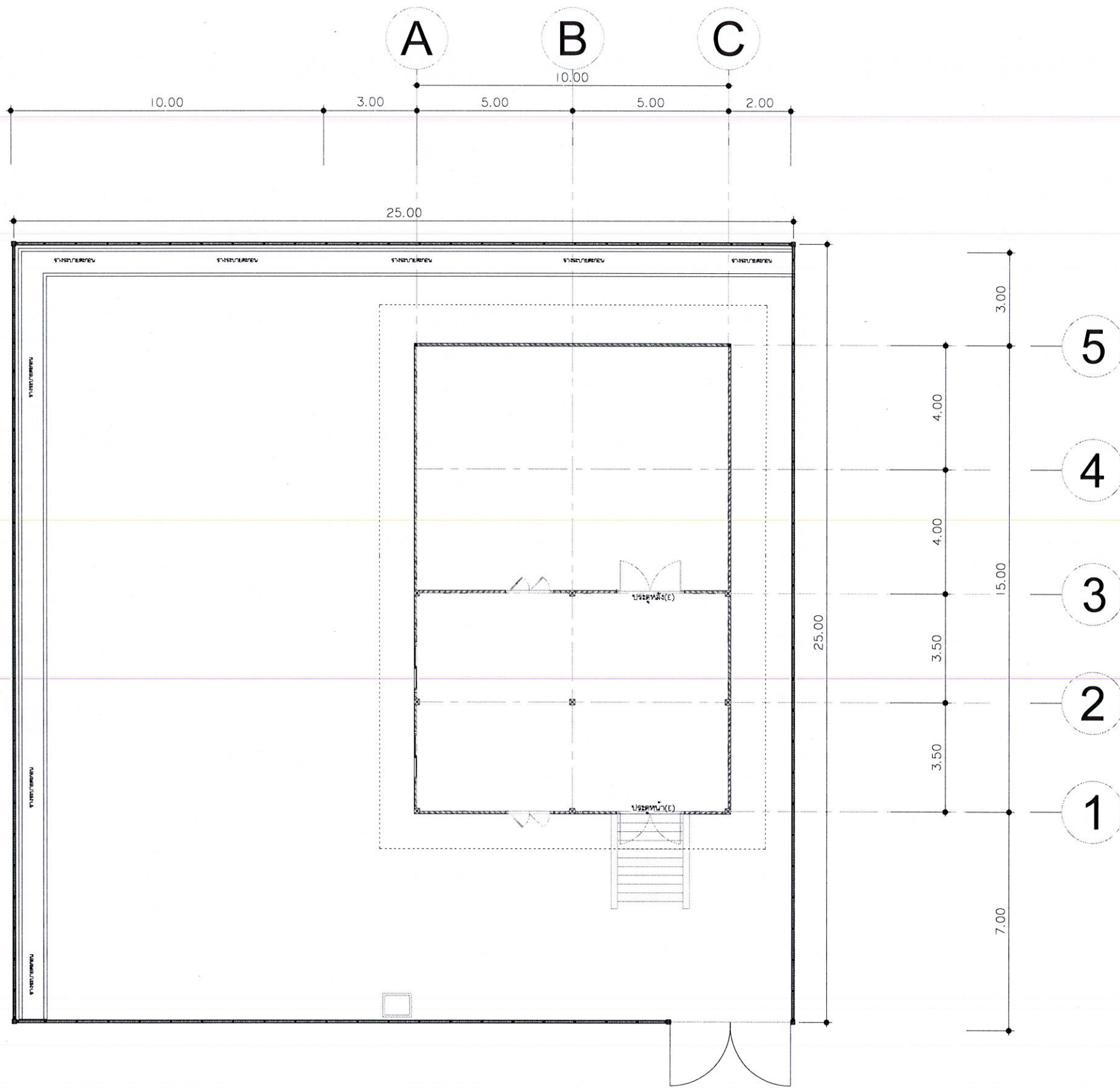
วันที่ :

รายการแก้ไข

ครั้งที่ วัน/เดือน/ปี รายการ

แบบแผนที่ จำนวนแผ่น

AT-004



ทิศเหนือ ผังบริเวณโรงผลิตน้ำประปาเดิม
มาตราส่วน 1:150



มหาวิทยาลัยราชภัฏราชบุรี

โครงการก่อสร้าง :
ปรับปรุงระบบผลิตประปามหาวิทยาลัย
มหาวิทยาลัยราชภัฏราชบุรี

สถานที่ก่อสร้าง :
มหาวิทยาลัยราชภัฏราชบุรี
ถนนอินจิม ตำบลท่าอิฐ
อำเภอเมืองราชบุรี จังหวัดราชบุรี

อธิการบดี :

รศ.ดร.สุภาวิณี สัตยสารณ์

สถาปนิก :
นายวิฑูรย์ คำนวณรัตน์ ส.ส.ถ. 3537

วิศวกรโยธา :
นายภูมิศักดิ์ สมันต์ สย. 13661

วิศวกรไฟฟ้า :
ว่าที่ ร.ต.ไพฑูรย์ ทองเดือน ส.พ.ท. 4806

นายสหชาติ สุวรรณรงค์ ภ.พ.ท. 5286

วิศวกรเครื่องกล :
ว่าที่ ร.อ.ธรรมนัฐ แก้วบุญสูง ส.ก. 2970

วิศวกรสิ่งแวดล้อม :
นายชาติกริต สุขเจริญ ส.ส. 319

หัวหน้าฝ่ายโยธาและสถาปัตยกรรม :

นางสาวเพ็ญประภา มงแพวงคานนท์

ตรวจแบบ :

ดร.เอกพิสิษฐ์ บรรจงเกลี้ยง ผู้ช่วยอธิการบดี

เขียนแบบ :

หมายเหตุ :

แบบแสดง :
ผังบริเวณโรงผลิตน้ำประปา
ปรับปรุงระบบใหม่

มาตราส่วน : 1:150 หน่วยวัด : เมตร

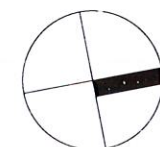
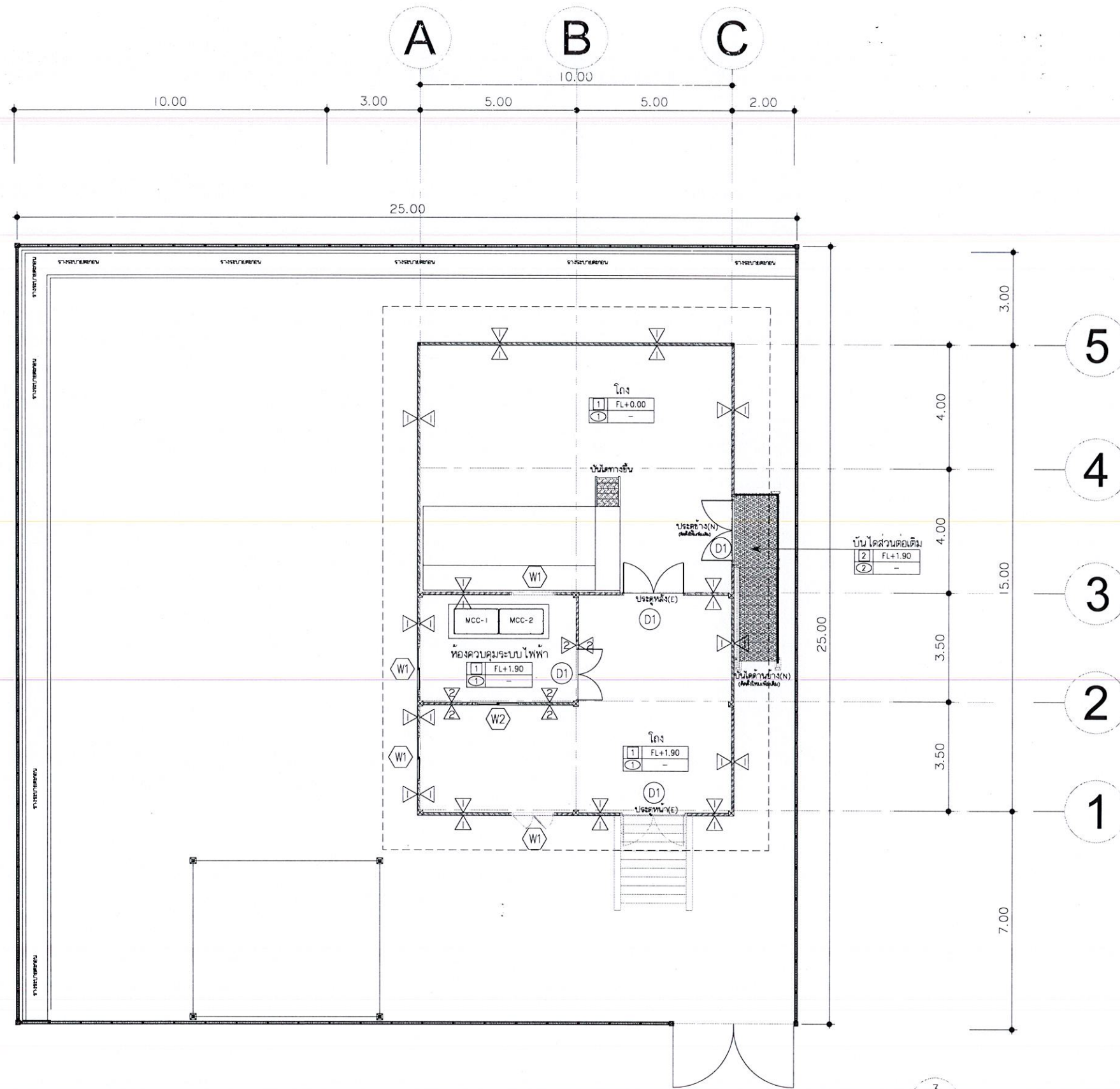
วันที่ :

รายการแก้ไข

ครั้งที่	วัน/เดือน/ปี	รายการ

แบบแผนที่ จำนวนแผ่น

AT-101

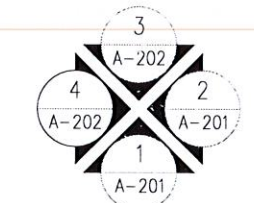


ทิศเหนือ

ผังบริเวณโรงผลิตน้ำประปาปรับปรุงระบบใหม่

มาตราส่วน

1:150



DIRECTION OF ELEVATION



มหาวิทยาลัยราชภัฏอุตรดิตถ์

โครงการก่อสร้าง :
ปรับปรุงระบบผลิตประปามหาวิทยาลัย
มหาวิทยาลัยราชภัฏอุตรดิตถ์

สถานที่ก่อสร้าง :
มหาวิทยาลัยราชภัฏอุตรดิตถ์
ถนนอินใจมี ตำบลท่าอิฐ
อำเภอเมืองอุตรดิตถ์ จังหวัดอุตรดิตถ์

อธิการบดี :

รศ.ดร.สุภาวดี สัตยสารณ์

สถาปนิก :

นายวิทย์วาทิน กำศรีณรงค์ ส.ส.ต. 3637

วิศวกรโยธา :

นายภูมิศักดิ์ สมจันทร์ สย.13661

วิศวกรไฟฟ้า :

ว่าที่ ร.ต.ไพฑูล ทองเถื่อน ส.พ.ก. 4806

นายสหชาติ สุภรพงศ์ ส.พ.ก. 51286

วิศวกรเครื่องกล :

ว่าที่ ร.อ.ธรรมณัฐ แก้วบุญสูง ส.ก. 2970

วิศวกรสิ่งแวดล้อม :

นายชาติวิศ สุจเจษฎ์ ส.ส. 319

หัวหน้าฝ่ายโยธาและสถาปัตยกรรม :

นางสาวเพ็ญประภา มนแหวงคานนท์

ตรวจสอบ :

ดร.เอกพิสิษฐ์ บรรจงเกลี้ยง ผู้ช่วยอธิการบดี

เขียนแบบ :

หมายเหตุ :

แบบแสดง :

เปลี่ยนหลังคา
ปรับปรุงระบบใหม่

มาตราส่วน : 1:150 หน่วยวัด : เมตร

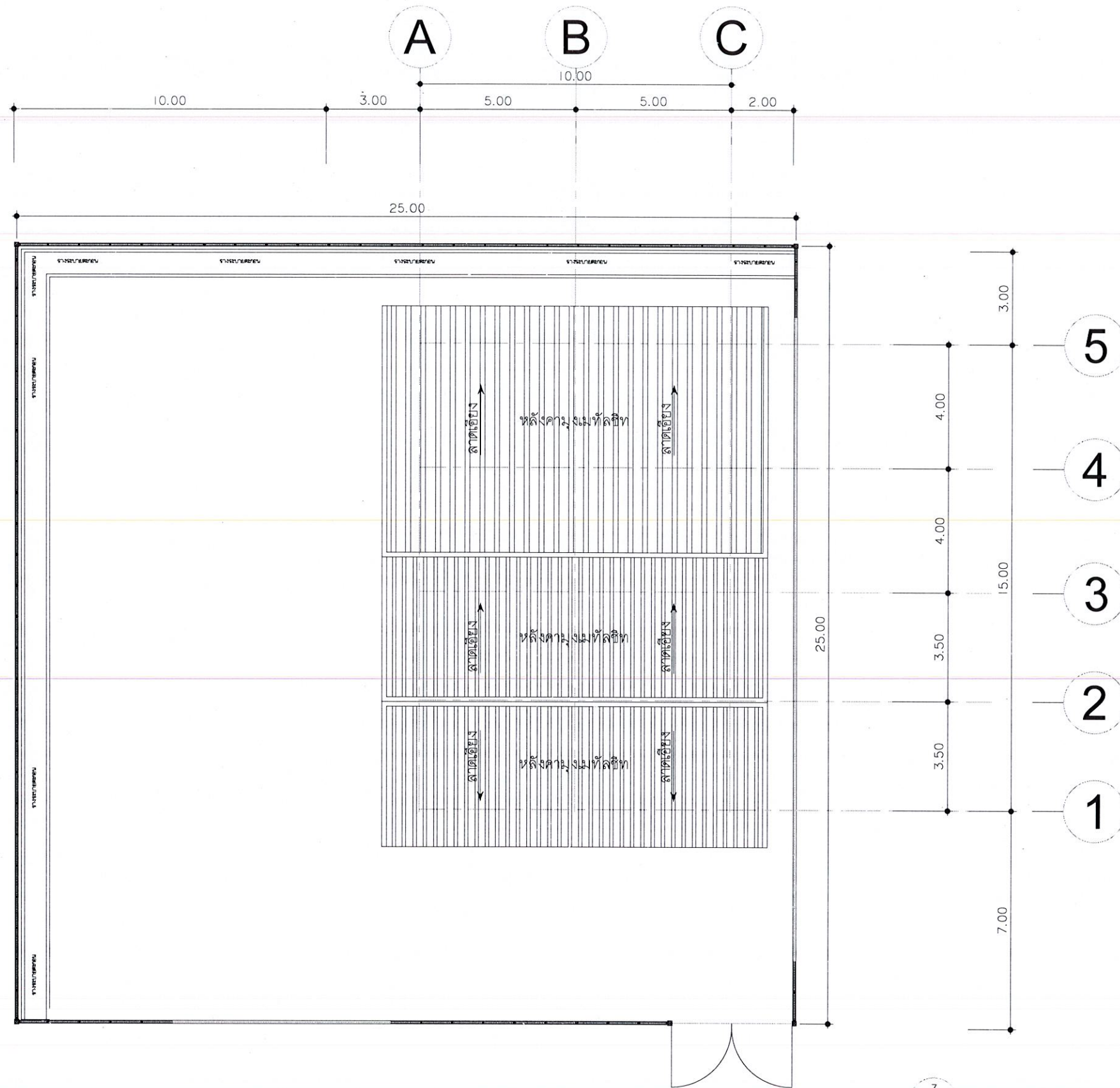
วันที่ :

รายการแก้ไข

ครั้งที่ วัน/เดือน/ปี รายการ

แบบแผนที่ จำนวนแผ่น

AT-102

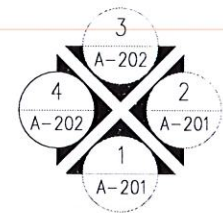


ทิศเหนือ

แปลนหลังคา โรงผลิตน้ำประปาปรับปรุงระบบใหม่

มาตราส่วน

1:150



DIRECTION OF ELEVATION



มหาวิทยาลัยราชภัฏอุดรธานี

โครงการก่อสร้าง :
ปรับปรุงระบบผลิตประปามหาวิทยาลัย
มหาวิทยาลัยราชภัฏอุดรธานี

สถานที่ก่อสร้าง :
มหาวิทยาลัยราชภัฏอุดรธานี
ถนนอินโฉม ตำบลท่าอิฐ
อำเภอเมืองอุดรธานี จังหวัดอุดรธานี

อธิการบดี :

รศ.ดร.สุภาวดี สัตยาภรณ์

สถาปนิก :

นายวิทย์วิน คำครุณวัฒน์ ส.ส.ต.3637

วิศวกรโยธา :

นายภูมิศักดิ์ สมพันธ์ สย.13661

วิศวกรไฟฟ้า :

ว่าที่ ร.ต.ไพฑูรย์ ทองเกษ สพ.4806

นายสหชาติ สุภรพงศ์ สพ.5286

วิศวกรเครื่องกล :

ว่าที่ ร.อ.ธรรมนัฐ แก้วบุญสูง สก.2970

วิศวกรสิ่งแวดล้อม :

นายชาติวิศ สุขเจริญ สส.319

หัวหน้าฝ่ายโยธาและสถาปัตยกรรม :

นางสาวเพ็ญประภา มนแพงคานนท์

ตรวจสอบ :

ดร.เอกพิสิษฐ์ บรรจงเกลี้ยง ผู้ช่วยอธิการบดี

เขียนแบบ :

หมายเหตุ :

แบบแสดง :

รูปด้าน 1

รูปด้าน 2

มาตราส่วน :

1:150

หน่วยวัด :

เมตร

วันที่ :

รายการแก้ไข

ครั้งที่

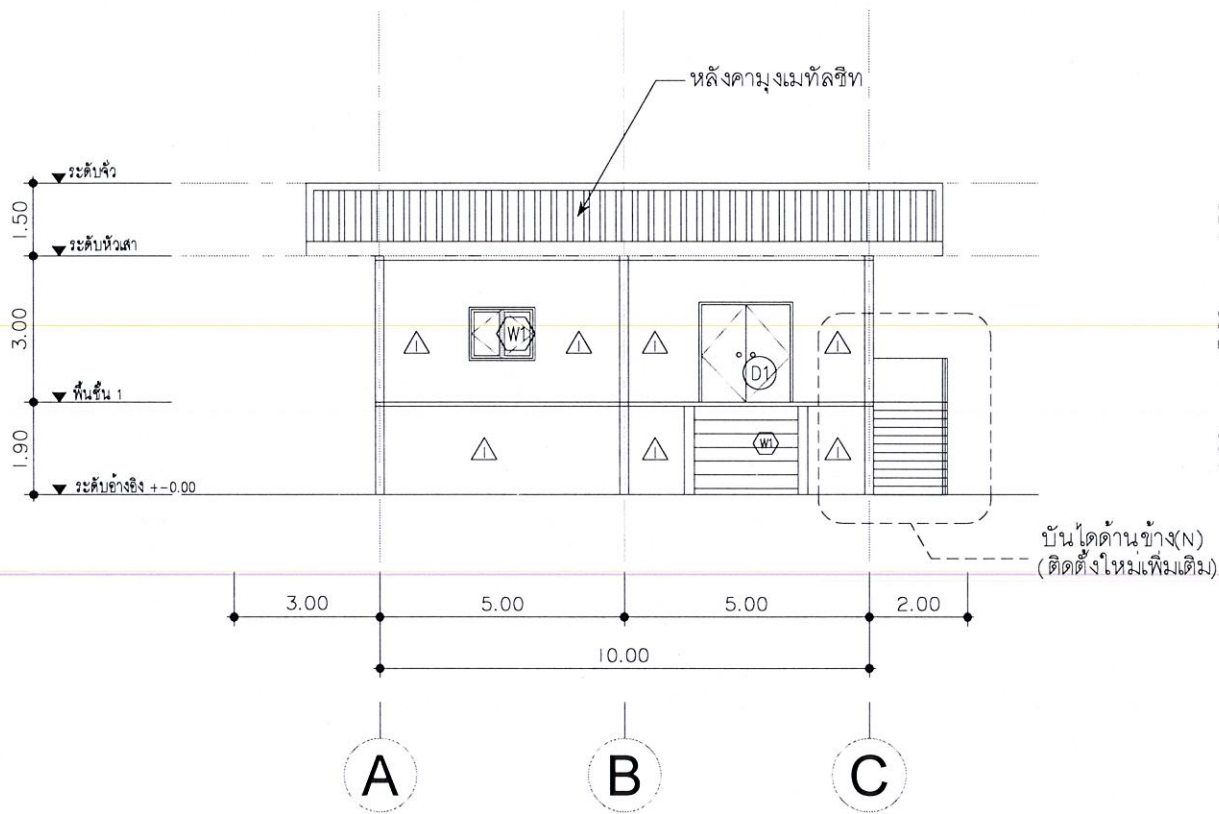
วัน/เดือน/ปี

รายการ

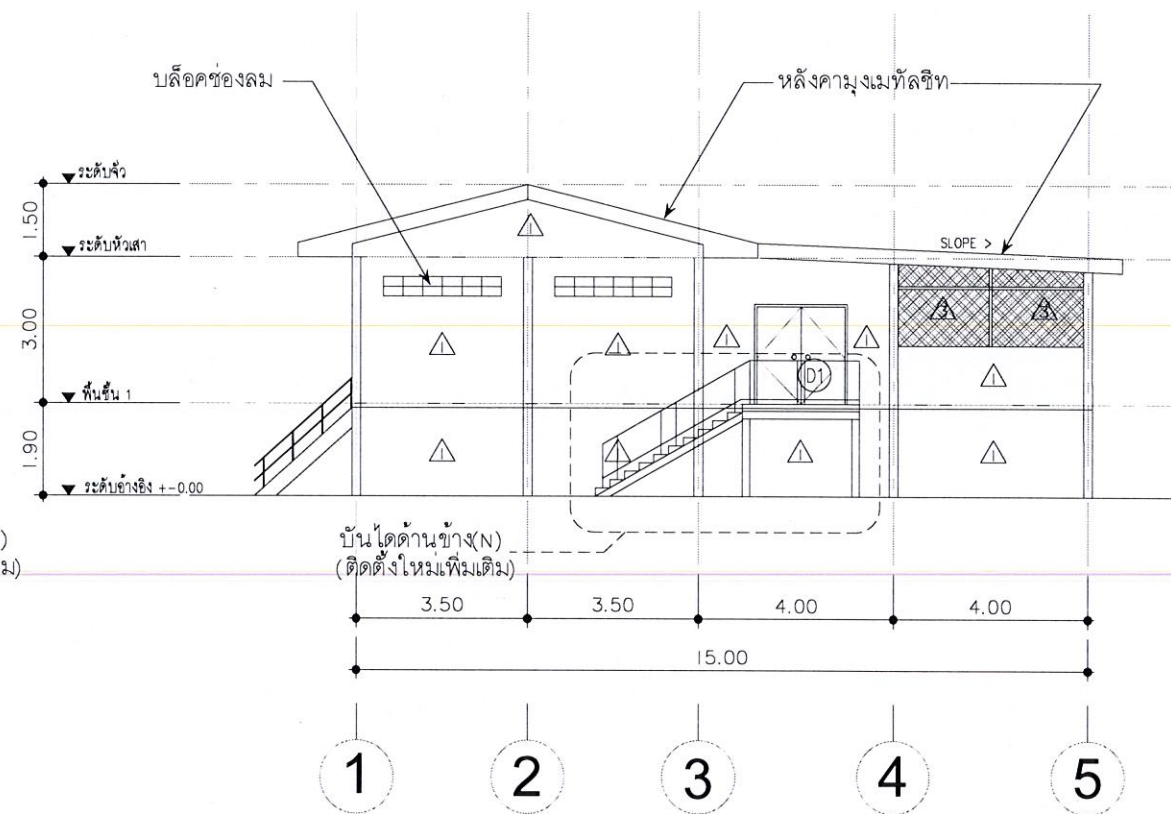
แบบแผ่นที่

จำนวนแผ่น

AT-201



รูปด้าน 1
มาตราส่วน 1:150



รูปด้าน 2
มาตราส่วน 1:150



มหาวิทยาลัยราชภัฏอุดรดิตถ์

โครงการก่อสร้าง :
ปรับปรุงระบบผลิตประปามหาวิทยาลัย
มหาวิทยาลัยราชภัฏอุดรดิตถ์

สถานที่ก่อสร้าง :
มหาวิทยาลัยราชภัฏอุดรดิตถ์
ถนนอินใจมี ตำบลท่าอิฐ
อำเภอเมืองอุดรดิตถ์ จังหวัดอุดรดิตถ์

อธิการบดี :

รศ.ดร.สุภาวินี สัตยบวรณ์

สถาปนิก :

นายวิทย์วิน กาศรุ่งเรือง ส.ส.ด.5537

วิศวกรโยธา :

นายภูมิจิตต์ สมจันทร์ สย.13661

วิศวกรไฟฟ้า :

วาทิ รต.ไพฑูล ทองเดือน สทท.4806

นายสหชาติ สุภรพงศ์

วิศวกรเครื่องกล :

วาทิ ร.อ.ชวรมันธุ์ แก้วบุญสูง สก.2970

วิศวกรสิ่งแวดล้อม :

นายชาคริต สุขเจริญ สส.319

หัวหน้าฝ่ายโยธาและสถาปัตยกรรม :

นางสาวเพ็ญประภา มณเฑียรพันธ์

ตรวจสอบ :

ดร.เอกพิสิษฐ์ บรรจงกลิง ผู้ช่วยอธิการบดี

เขียนแบบ :

หมายเหตุ :

แบบแสดง :

รูปด้าน 3
รูปด้าน 4

มาตราส่วน :

1:150 หน่วยวัด : เมตร

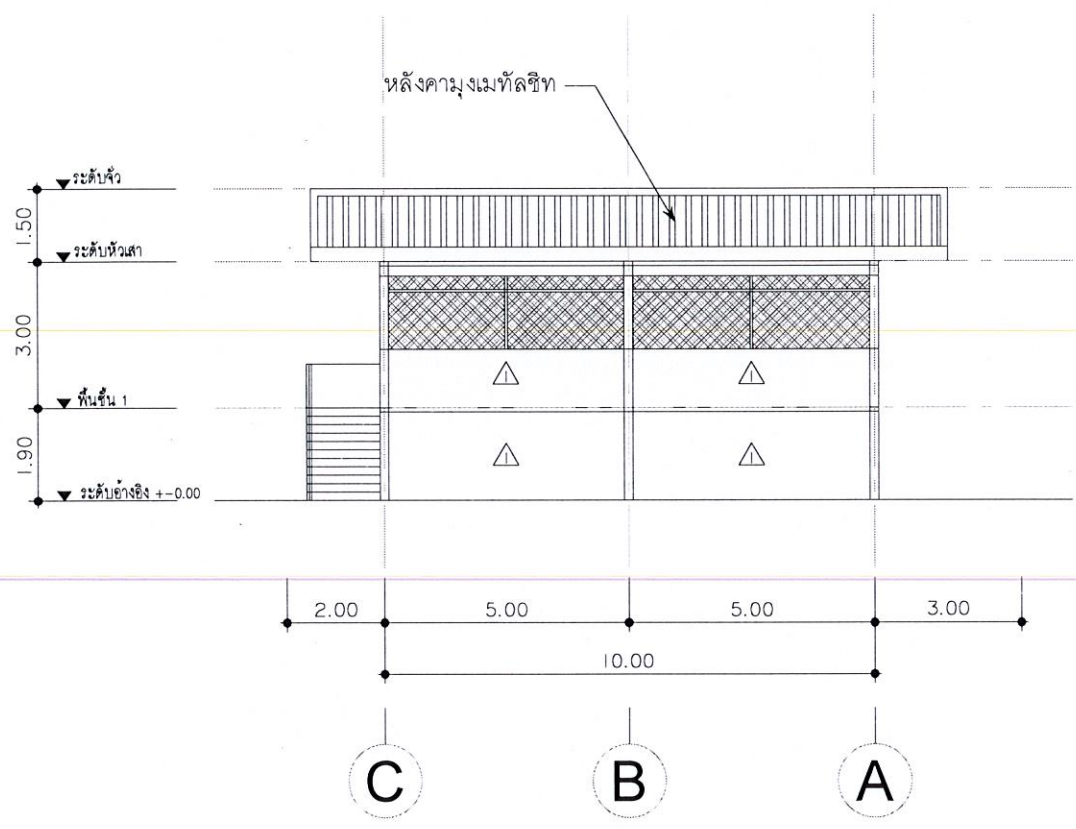
วันที่ :

รายการแก้ไข

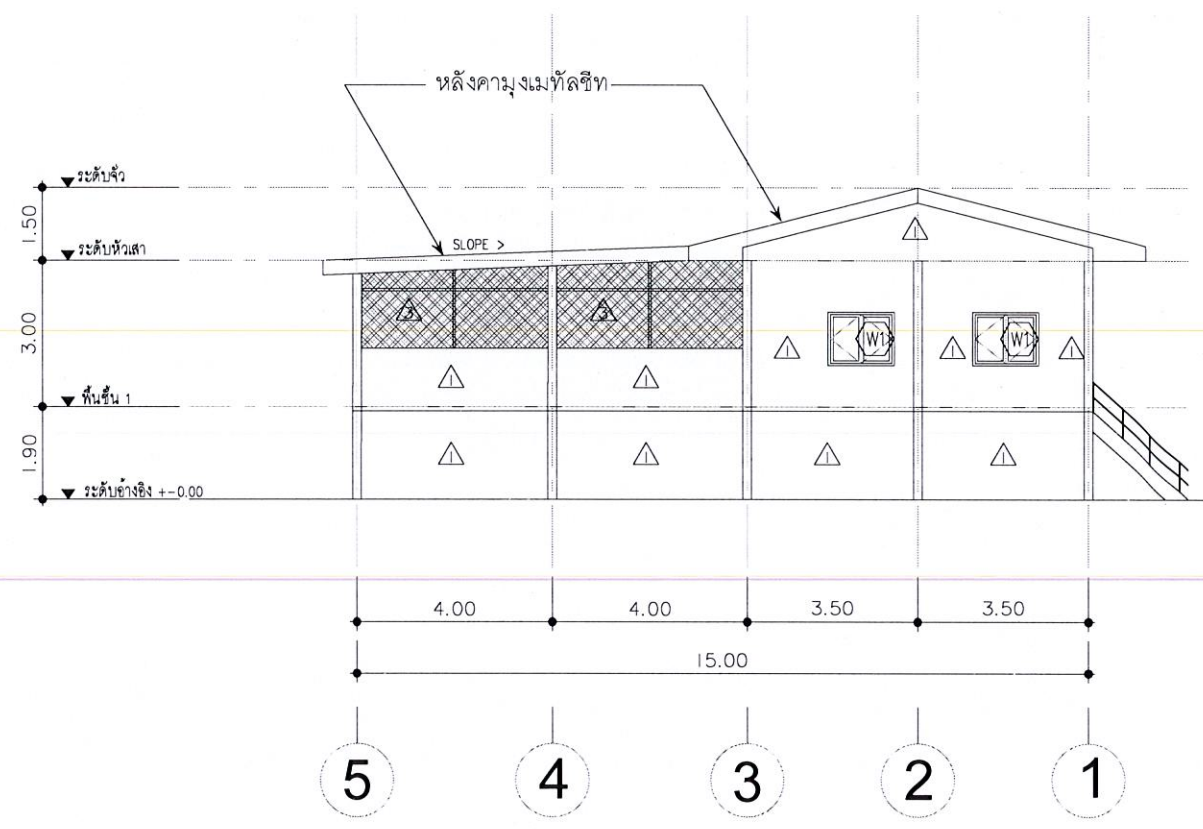
ครั้งที่ วัน/เดือน/ปี รายการ

แบบแผ่นที่ จำนวนแผ่น

AT-202



รูปด้าน 3
มาตราส่วน 1:150



รูปด้าน 4
มาตราส่วน 1:150



มหาวิทยาลัยราชภัฏอุดรธานี

โครงการก่อสร้าง :
ปรับปรุงระบบผลิตประปามหาวิทยาลัย
มหาวิทยาลัยราชภัฏอุดรธานี

สถานที่ก่อสร้าง :
มหาวิทยาลัยราชภัฏอุดรธานี
ถนนอินใจมี ตำบลท่าอู่
อำเภอเมืองอุดรธานี จังหวัดอุดรธานี

อธิการบดี :

รศ.ดร.สุภาวิณี สัตยภรณ์

สถาปนิก :
นายวิทย์วาทิน กำธรนิเวศน์ ส.สจ. 3537

วิศวกรโยธา :
นายภูมิศักดิ์ สมันทรัพย์ สย.13661

วิศวกรไฟฟ้า :
ว่าที่ ร.ต.ไพฑูรย์ ทองเดือน สฟท. 4806

นายสหชาติ สุภรพงศ์ สฟท. 5286

วิศวกรเครื่องกล :
ว่าที่ ร.อ.ธรรมณัฐ แก้วบุญสูง สก. 2970

วิศวกรสิ่งแวดล้อม :
นายชาติกริต สุขเจริญ สส. 319

หัวหน้าฝ่ายโยธาและสถาปัตยกรรม :

นางสาวเพ็ญประภา มนแพงศานนท์

ตรวจแบบ :

ดร.เอกพิสิษฐ์ บรรจงเกลี้ยง ผู้ช่วยอธิการบดี

เขียนแบบ :

หมายเหตุ :

แบบแสดง :

แบบขยายประตู-หน้าต่าง

มาตราส่วน : 1:50 หน่วยวัด : เมตร

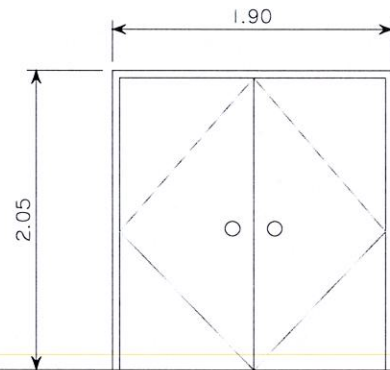
วันที่ :

รายการแก้ไข

ครั้งที่	วัน/เดือน/ปี	รายการ

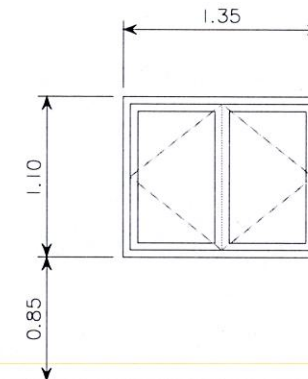
แบบแผ่นที่ จำนวนแผ่น

AT-301



▼ ระดับพื้นภายใน

NUMBER	(D1)
ลักษณะบาน	หน้าต่างบานเปิด
วงกบ	ไม้เนื้อแข็ง ขนาด 2"x4"
บาน, ลูกฟัก	ไม้เนื้อแข็งทำสี
อุปกรณ์	อุปกรณ์บานเปิด-ปิด ครบชุด
ตำแหน่ง	ทั่วไป
หมายเหตุ	ให้เป็นไปตามมาตรฐานบานเปิด



▼ ระดับพื้นภายใน

NUMBER	(W1)
ลักษณะบาน	หน้าต่างบานเปิด
วงกบ	ไม้เนื้อแข็ง ขนาด 2"x4"
บาน, ลูกฟัก	ไม้เนื้อแข็งทำสี
อุปกรณ์	อุปกรณ์บานเปิด-ปิด ครบชุด
ตำแหน่ง	ทั่วไป
หมายเหตุ	ให้เป็นไปตามมาตรฐานบานเปิด

แบบขยายประตู-หน้าต่าง
มาตราส่วน 1:50



มหาวิทยาลัยราชภัฏอุดรธานี

โครงการก่อสร้าง :
ปรับปรุงระบบผลิตประปา มหาวิทยาลัย
มหาวิทยาลัยราชภัฏอุดรธานี

สถานที่ก่อสร้าง :
มหาวิทยาลัยราชภัฏอุดรธานี
ถนนอินจิม ตำบลท่าอิฐ
อำเภอเมืองอุดรธานี จังหวัดอุดรธานี

อธิการบดี :

รศ.ดร.สุภาวดี สัตยธารณ์

สถาปนิก :

นายวิทย์วิเศษ กำคกรเมวพันธ์ ส.ส.น. 3637

วิศวกรโยธา :

นายบุญศักดิ์ สมพัทธ์ สย. 13661

วิศวกรไฟฟ้า :

ว.ท.ท. ร.ต.ไพฑูรย์ ทองเดือน ส.ท.ท. 4806

นายสหชาติ สุภรณ์รัตน์ ส.ท.ท. 5086

วิศวกรเครื่องกล :

ว.ท.ท. ร.อ.ธรรมณัฐ แก้วบุญสูง ส.ท.ท. 2970

วิศวกรสิ่งแวดล้อม :

นายภาควิต สุขเจริญ ส.ล. 319

หัวหน้าฝ่ายโยธาและสถาปัตยกรรม :

นางสาวเพ็ญประยา มงคลวงศาพันธ์

ตรวจสอบ :

ดร.เอกพิสิษฐ์ บรรจงเกลี้ยง ผู้ช่วยอธิการบดี

เขียนแบบ :

หมายเหตุ :

แบบแสดง :

บันไดด้านข้าง (ติดตั้งใหม่เพิ่มเติม)

มาตราส่วน : 1:50 หน่วยวัด : เมตร

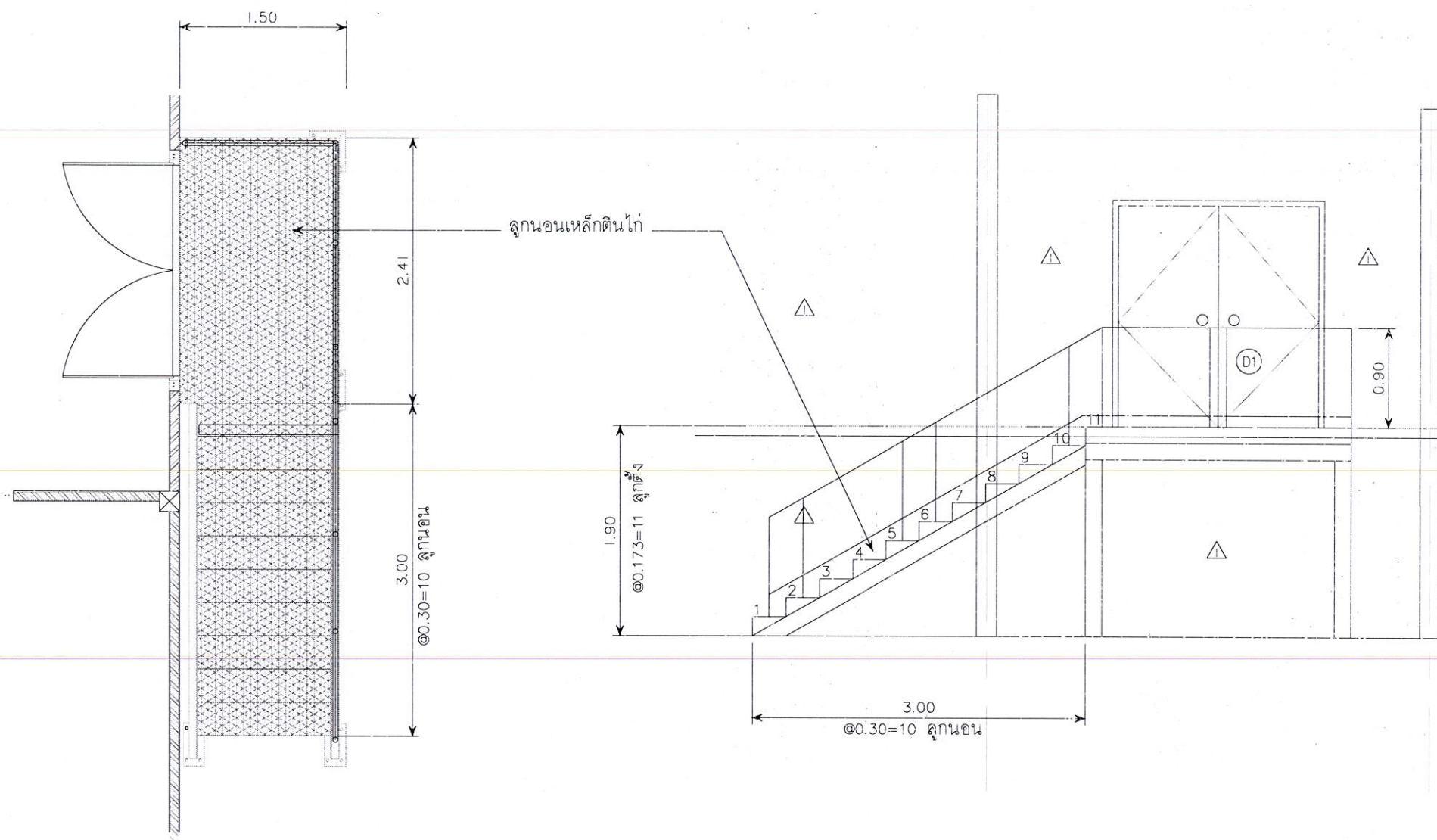
วันที่ :

รายการแก้ไข

ครั้งที่ วัน/เดือน/ปี รายการ

แบบลงนิตินี้ จำนวนแผ่น

AT-401



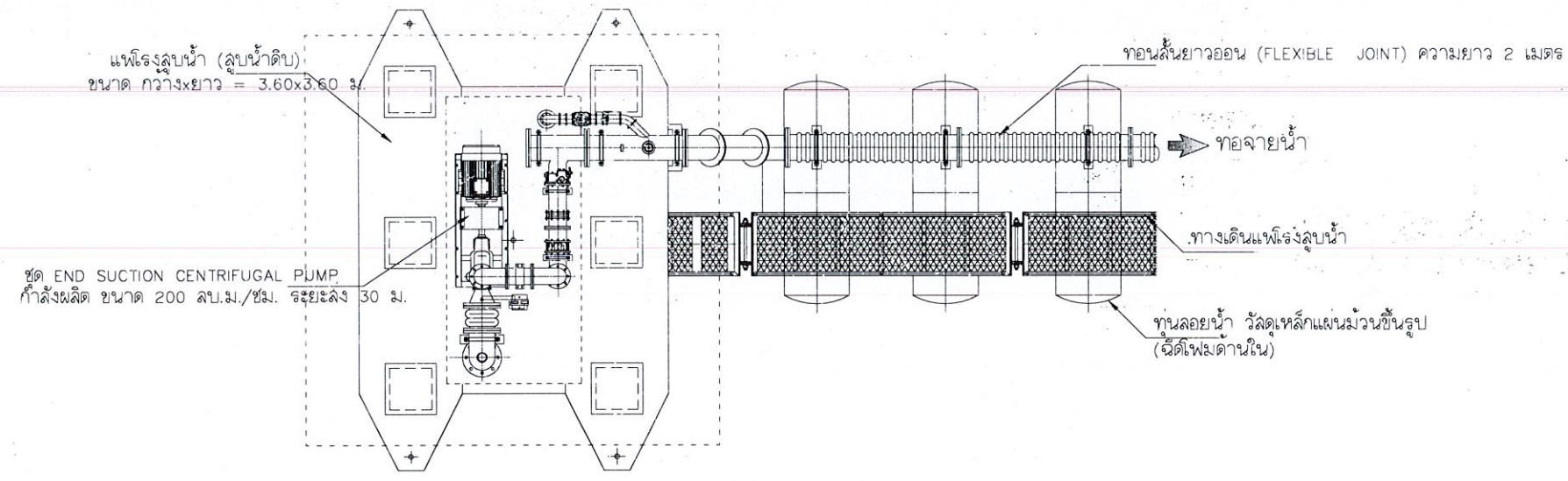
แปลนบันได
มาตราส่วน 1:50

รูปตัด
มาตราส่วน 1:50

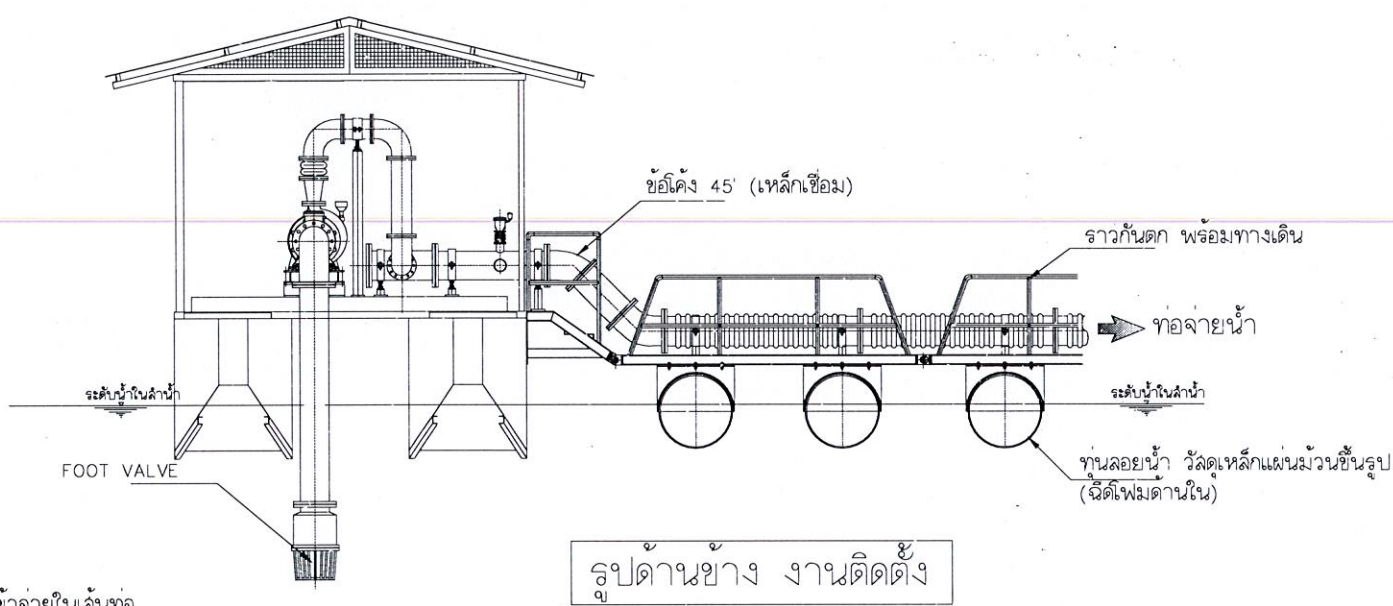
บันไดด้านข้าง(N) (ติดตั้งใหม่เพิ่มเติม)
มาตราส่วน 1:50



มหาวิทยาลัยราชภัฏอุดรธานี



รูปด้านบน งานติดตั้ง



รูปด้านข้าง งานติดตั้ง

ชุดอุปกรณ์ เครื่องสูบน้ำดิบ เข้าจ่ายในล้นท่อ

ตารางเครื่องสูบน้ำ เครื่องต้นกำลังและเครื่องกำเนิดไฟฟ้า							
รายการ	ชนิด	อัตราสูบ ลิ.ม./ชม.	แรงสูง (เมตร)	เครื่องต้นกำลัง (ลิ.วัตต์)	เครื่องต้นกำลัง (แอมป์)	ความถี่ระบบ (Hz)	หมายเหตุ
CWP-1(N)	END SUCTION CENTRIFUGAL PUMP	200	30	30	40	1,500	

หมายเหตุ ระยะการติดตั้งเปลี่ยนแปลงได้ตามสภาพหน้างาน

รูปด้านอาคารแพสูบน้ำและอุปกรณ์ควบ
มาตราส่วน 1: 75 (A3)

โครงการก่อสร้าง :
ปรับปรุงระบบผลิตประปาามหาวิทยาลัย
มหาวิทยาลัยราชภัฏอุดรธานี

สถานที่ก่อสร้าง :
มหาวิทยาลัยราชภัฏอุดรธานี
ถนนอินใจมี ตำบลท่าอิฐ
อำเภอเมืองอุดรธานี จังหวัดอุดรธานี

อิทธิกรบดี :
รศ.ดร.สุภาวดี สัตยภรณ์
สถาปนิก :
นายวิทย์ศิน กำแหงวงษ์ ส.สจ. 3637
วิศวกรโยธา :
นายภูมิศักดิ์ สมจันทร์ สย.13661
วิศวกรไฟฟ้า :
ว.ที่ รต.ไพฑูล ทองเดือน สฟท.4806
นายสหชาติ สุภรพงศ์ ภพท.50286
วิศวกรเครื่องกล :
ว.ที่ ร.อ.ธรรมณัฐ แก้วบุญสูง สท.2970
วิศวกรสิ่งแวดล้อม :
นายชาติวิทย์ สุขเจริญ สส.319
หัวหน้าฝ่ายโยธาและสถาปัตยกรรม :
นางสาวเพ็ญประภา มนแหวงคามนท์
ตรวจแบบ :
ดร.เอกพิสิษฐ์ บรรจงเกลี้ยง ผู้ช่วยอิทธิกรบดี
เขียนแบบ :
หมายเหตุ :
แบบแสดง :
รูปด้านอาคารแพสูบน้ำและอุปกรณ์ควบ
มาตราส่วน : 1: 75 (A3) หน่วยวัด : เมตร
วันที่ :
รายการแก้ไข
ครั้งที่ วัน/เดือน/ปี รายการ
แบบแผนที่ จำนวนแผ่น
AT-502



มหาวิทยาลัยราชภัฏอุตรดิตถ์

ELECTRICAL AND COMMUNICATION SYSTEM SYMBOLS

โครงการก่อสร้าง :
ปรับปรุงระบบผลิตประปามหาวิทยาลัย
มหาวิทยาลัยราชภัฏอุตรดิตถ์

สถานที่ก่อสร้าง :
ถนนอินจิม ตำบลท่าอิฐ
อำเภอเมืองอุตรดิตถ์ จังหวัดอุตรดิตถ์

อธิการบดี :

รศ.ดร.สุภาวดี สัตยาภรณ์

สถาปนิก :
นายวิทย์วาทิน กาศรัตนวาทิน ส.สท. 3537

วิศวกรโยธา :
นายภูวสิทธิ์ สมศักดิ์ศรี สย. 13661

วิศวกรไฟฟ้า :
นาย ร.ต.ไพฑูริ ทองเดือน ส.พ. 4806

นายสหชาติ สุวรรณรงค์ ส.พ. 5286

วิศวกรเครื่องกล :
ว่าที่ ร.อ.ธรรมณัฐ แก้วบุญสูง สก. 2970

วิศวกรสิ่งแวดล้อม :
นายชาติกร สุขเจริญ สส. 319

หัวหน้าฝ่ายโยธาและสถาปัตยกรรม :

นางสาวเพ็ญประภา มนแพวงศานนท์

ตรวจแบบ :

ดร.เอกพิสิษฐ์ บรรจงเกลี้ยง ผู้ช่วยอธิการบดี

เขียนแบบ :

หมายเหตุ :

แบบแสดง :

ตารางแสดงสัญลักษณ์ทางไฟฟ้า

มาตรฐาน : NONE หน่วยวัด : เมตร

วันที่ :

รายการแก้ไข

ครั้งที่ วัน/เดือน/ปี รายการ

แบบแผนที่ จำนวนแผ่น

EE-001

ELECTRICAL SYSTEM SYMBOLS				GENERAL SYMBOLS AND ABBREVIATION		FIRE ALARM SYSTEM SYMBOLS		SOUND SYSTEM SYMBOLS	
SYMBOLS	DESCRIPTIONS	SYMBOLS	DESCRIPTIONS	SYMBOLS	DESCRIPTIONS	TYPE	DESCRIPTIONS	TYPE	DESCRIPTIONS
	LOAD BREAK SWITCH, SWITCH DISCONNECTOR.		MAIN DISTRIBUTION BOARD FOR NORMAL LOAD OR ESSENTIAL LOAD.		AC-DC CONVERTER OR RECTIFIER.		FIRE ALARM CONTROL PANEL.		SOUND CONTROL CENTER(SCC)
	FUSE WITH FUSE BASE.		DISTRIBUTION BOARD FOR NORMAL LOAD OR ESSENTIAL LOAD.		DC-AC CONVERTER OR INVERTER.		ANNUNCIATOR BOARD.		AMPLIFIER MIXER AND OTHER ACCESSORIES
	POWER TRANSFORMER.		PANEL BOARD FOR NORMAL LOAD OR ESSENTIAL LOAD.		ABOVE FINISHED FLOOR.		REMOTE ANNUNCIATOR.		LOUD SPEAKER, WATT AS SPECIFIED.
	LIGHTNING ARRESTER OR SURGE ARRESTER.		FUSED DISCONNECTING SWITCH FOR NORMAL LOAD OR ESSENTIAL LOAD.		BARE COPPER CONDUCTOR.		HEAT DETECTOR, FIXED TEMPERATURE AT 135 F., CEILING MOUNTED.		HORN SPEAKER 10W. OR SPECIFIED.
	POTENTIAL TRANSFORMER.		NON FUSE DISCONNECTION SWITCH FOR NORMAL LOAD OR ESSENTIAL LOAD.		CONDUIT ONLY.(EMPTY CONDUIT)		PHOTO ELECTRIC SMOKE DETECTOR, CEILING MOUNTED.		LOUD SPEAKER VOLUME CONTROLS
	CURRENT TRANSFORMER.		AIR CONDITIONING SYSTEM MOTOR CONTROL CENTER.		EXPLOSION PROOF.		ALARM BELL, SIZE AS SPECIFIED, WALL MOUNTED 0.20m AFF.		JUNCTION BOX PROVIDED FOR GROUP OF LOUD SPEAKER, CONCEALED IN CEILING.
	CIRCUIT BREAKER. (AIR OR MOLDED CASE)		SANITARY SYSTEM MOTOR CONTROL CENTER.		GROUND		MANUAL STATION WITH TELEPHONE JACK, WALL RECESSED 1.50m AFF.	LUMINAIRES SYMBOLS	
	CIRCUIT BREAKER DRAW OUT TYPE.		INTERMEDIATE METAL CONDUIT.		NOT IN CONTRACT		END OF LINE RESISTOR.(SIZE AS SPECIFIED)		
	AMMETER.		RIGID STEEL CONDUIT.		UNDER CEILING LEVEL.		FIRE ALARM TERMINAL BOX		FLUORESCENT 2x20W. T8 LED LAMP ALUMINIUM REFLECTOR, PLASTIC COVERED, SURFACE MOUNTED
	VOLT-METER.		WEATHER PROOF.		NIGHT LIGHT.		POWER SUPPLY		FLUORESCENT 1x10W. T8 LED LAMP BARE TYPE SURFACE MOUNTED
	PILOT LAMP,R-S-T.		NIGHT LIGHT.		GROUND FAULT PROTECTION.		FIRE RESISTING CABLE IEC 331 (75°C,100V. 3hrs.)		FLUORESCENT 1x20W. T8 LED LAMP BARE TYPE SURFACE MOUNTED
	POWER FACTOR METER.		UNDER VOLTAGE TRIP.		SHUNT TRIP.	MASTER ANTENNA TELEVISION SYMBOLS			
	KILOWATT OR WATT-METER.		AIR CIRCUIT BREAKER		OIL CIRCUIT BREAKER				
	KILOVOLT-AMMETER.		MINIATURE CIRCUIT BREAKER		MOTOR DRIVE (MOTOR OPERATE)	CCTV SYSTEM SYMBOLS			
	KILOWATT-HOUR METER.		DRAW OUT TYPE (AIR OR OIL CIRCUIT BREAKER)		INTERUPTING CAPACITOR (Kilo Ampere)				
	POWER FACTOR CONTROLLER.	TELEPHONE SYSTEM SYMBOLS					PRIVATE AUTOMATIC BRANCH EXCHANGE.		MICROPROCESSOR-BASED VIDEO CONTROL UNIT (DVR) CCTV CONTROL.
	GROUND FAULT RELAY.						MAIN DISTRIBUTION FRAME.		COLOUR MONITOR MULTI-SCREEN LCD MONITOR 25"
	ASYMETRICAL RELAY.		ATTENDANT CONSOLE.		COLOUR CCTV CAMERA 1/3"CCD FIXED LENS AUTO IRIS SURFACE/WALL MOUNTED				
	UNDERVOLTAGE RELAY.		TELEPHONE DISTRIBUTION FRAME, LOCATED AT 'x' FLOOR.		COLOUR CCTV CAMERA 1/3"CCD FIXED LENS AUTO IRIS CONCEALED IN CEILING MOUNTED W/HOUSING				
	TEMPERATURE SENSOR.		4-PIN MODULAR JACK TELEPHONE OUTLET, WALL RECESSED 0.30m AFF.		COLOUR CCTV CAMERA 1/3"CCD FIXED LENS AUTO IRIS SURFACE CEILING MOUNTED				
	NO-VOLTAGE RELEASE TRIP COIL.		4-PIN MODULAR JACK TELEPHONE OUTLET, FLOOR RECESSED.		COLOUR CCTV CAMERA 1/3"CCD FIXED LENS AUTO IRIS CONCEALED IN CEILING MOUNTED				
	UNDERVOLTAGE RELEASE TRIP COIL.		WIRING WITH 'x' PAIRS CONDUCTOR.	LIGHTNING PROTECTION SYMBOLS					
	SHUNT TRIP COIL.		TELEPHONE HANDHOLE.						
	CAPACITOR.	ELECTRICAL SYSTEM SYMBOLS (Continued)					EARLY STREAMER EMISSION AIR TERMINAL RADIUS PROTECTION > 100 M. (MEDIUM PROTECTION) INSTALL ON GALVANIZED STEEL MAST 15.00 M. HIGH		
	NORMALLY OPENED CONTACT.						CONDUIT, CONCEALED IN CEILING OR EMBEDDED IN WALL.		COPPER CLAD STEEL GROUND ROD 5/8"x10"
	NORMALLY CLOSED CONTACT.		CONDUIT, EMBEDDED IN FLOOR OR WALL.		GROUND TEST BOX AND EVEN COUNTER MOUNTING HIGH = 0.60M. AFF.				
	OPERATING COIL FOR RELAY OR CONTACTOR.		CONDUIT UNDERGROUND.						
	OVERLOAD RELAY.		EQUIPMENT GROUND & SYSTEM GROUND.						
	AMMETER SELECTOR SWITCH.		GROUND ROD, COPPER CLAD STEEL #5/8"x10' LENGTH						
	VOLT-METER SELECTOR SWITCH.		FLEXIBLE CONDUIT.						
	FREQUENCY METER.		TEST TERMINAL BOX WALL MOUNTED AT SUITABLE HEIGHT.						
	PULL BOX (SIZE AS REQUIRED.)								
	HAND HOLE (SIZE AS REQUIRED.)								

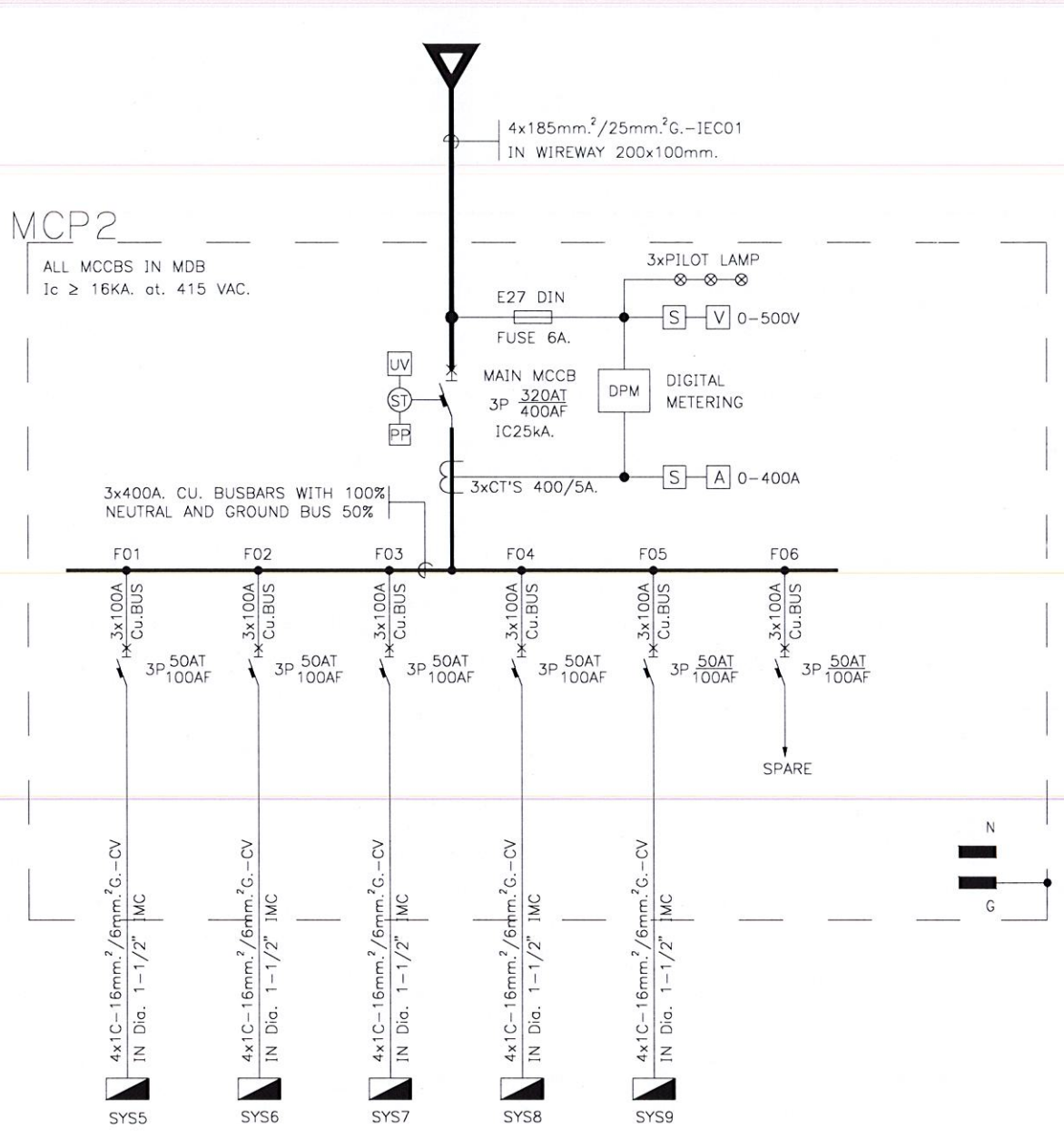
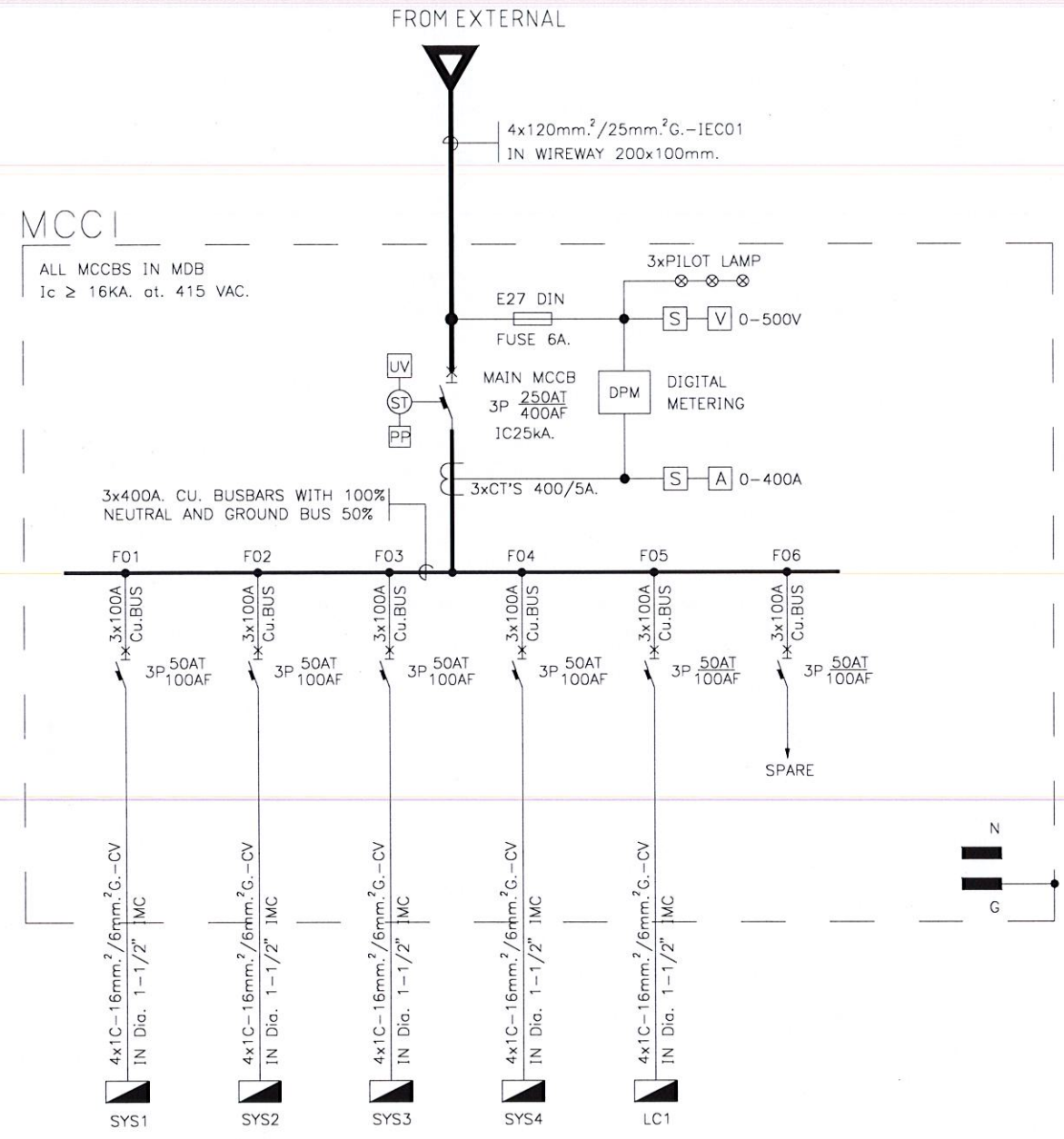
ตารางแสดงสัญลักษณ์ทางไฟฟ้า

มาตรฐาน

NONE



มหาวิทยาลัยราชภัฏอุดรธานี



SINGLE LINE DIAGRAM MCC1, MCC2

มาตราส่วน

NONE

โครงการก่อสร้าง :
ปรับปรุงระบบผลิตประปามหาวิทยาลัย
มหาวิทยาลัยราชภัฏอุดรธานี

สถานที่ก่อสร้าง :
มหาวิทยาลัยราชภัฏอุดรธานี
ถนนอินใจมี ตำบลท่าอิฐ
อำเภอเมืองอุดรธานี จังหวัดอุดรธานี

อธิการบดี :

รศ.ดร.สุภาวดี สัตยาภรณ์

สถาปนิก :

นายวิทย์วิน กำศรีวงศ์ ส.ส.ต.3637

วิศวกรโยธา :

นายภูมิศักดิ์ สมจันทร์ สย 13661

วิศวกรไฟฟ้า :

ว่าที่ ร.ต.ไพฑูริ ทองเดือน สฟท.4806

นายสหชาติ สุราษฎร์ สฟท.8286

วิศวกรเครื่องกล :

ว่าที่ ร.อ.ธรรมนัฐ แก้วบุญสิง สก.2970

วิศวกรสิ่งแวดล้อม :

นายชาติกร สุขเจริญ สส.319

หัวหน้าฝ่ายโยธาและสถาปัตยกรรม :

นางสาวเพ็ญประภา มณฑะพานนท์

ตรวจสอบ :

ดร.เอกพิสิษฐ์ บรรจงเกลี้ยง ผู้ช่วยอธิการบดี

เขียนแบบ :

หมายเหตุ :

แบบแสดง :

SINGLE LINE DIAGRAM MCC1, MCC2

มาตราส่วน : NONE หน่วยวัด : เมตร

วันที่ :

รายการแก้ไข

ครั้งที่	วัน/เดือน/ปี	รายการ

แบบแผนที่	จำนวนแผ่น
EE-101	

แบบแผนที่

จำนวนแผ่น

EE-101



มหาวิทยาลัยราชภัฏอุดรดิตถ์

โครงการก่อสร้าง :
ปรับปรุงระบบผลิตประปา มหาวิทยาลัย
มหาวิทยาลัยราชภัฏอุดรดิตถ์

สถานที่ก่อสร้าง :
มหาวิทยาลัยราชภัฏอุดรดิตถ์
ถนนอินใจมี ตำบลท่าอิฐ
อำเภอเมืองอุดรดิตถ์ จังหวัดอุดรดิตถ์

อธิการบดี :

รศ.ดร.สุภาวดี สัตยาภรณ์

สถาปนิก :
นายวิทย์วิน กำศรีวงศ์ ส.สจ. 3637

วิศวกรโยธา :
นายภูมิศักดิ์ สมจันทร์ สย.13661

วิศวกรไฟฟ้า :
ว่าที่ ร.ต.ไพฑูล ทองเดือน สฟท. 4806

นายสหชาติ สุวรรณรงค์ สฟท. 50286

วิศวกรเครื่องกล :
ว่าที่ ร.อ.ธรรมนัฐ แก้วบุญสูง สก.2970

วิศวกรสิ่งแวดล้อม :
นายชาติสุข สุขเจริญ สส.319

หัวหน้าฝ่ายโยธาและสถาปัตยกรรม :

นางสาวเพ็ญประภา มนแหวงคานนท์

ตรวจสอบ :

ดร.เอกพิสิษฐ์ บรรจงเกลี้ยง ผู้ช่วยอธิการบดี

เขียนแบบ :

หมายเหตุ :

แบบแสดง : RISER DIAGRAM

ตารางโหลด LC1

มาตรฐาน : NONE หน่วยวัด : เมตร

วันที่ :

รายการแก้ไข

ครั้งที่	วัน/เดือน/ปี	รายการ

แบบแผ่นที่

จำนวนแผ่น

EE-102

LOAD SCHEDULE PANEL

Panel Name: LCI Main: MCCB 50AT/100AF 25KA. Capacity: 36 CCT
Mounting: SURFACE Door: - Location: EE ROOM 1 st Floor

Ckt No.	LOAD Description	LOAD (VA)			CB			Cable Size/Type	Conduit	
		Ph.A	Ph.B	Ph.C	Pole	AT	IC(KA)		Size	Type
1	แสงสว่าง	590			IP	16	6	1Cx2-2.5 (IEC01)	1/2"	EMT
3	แสงสว่าง		480		IP	16	6	1Cx2-2.5 (IEC01)	1/2"	EMT
5	แสงสว่าง			480	IP	16	6	1Cx2-2.5 (IEC01)	1/2"	EMT
7	SPARE	1,000			IP	16	6	-	-	-
9	SPARE		1,000		IP	16	6	-	-	-
11	SPARE			1,000	IP	16	6	-	-	-
13	SPARE	1,000			IP	20	6	-	-	-
15	SPARE		1,000		IP	20	6	-	-	-
17	SPARE			1,000	IP	20	6	-	-	-
19	SPARE	1,000			IP	20	6	-	-	-
21	SPARE		1,000		IP	20	6	-	-	-
23	SPARE			1,000	IP	20	6	-	-	-
25	SPARE	1,000			IP	20	6	-	-	-
27	SPARE		1,000		IP	20	6	-	-	-
29	SPARE			1,000	IP	20	6	-	-	-
31	SPACE	-	-	-	-	-	-	-	-	-
33	SPACE	-	-	-	-	-	-	-	-	-
35	SPACE	-	-	-	-	-	-	-	-	-
37	SPACE	-	-	-	-	-	-	-	-	-
39	SPACE	-	-	-	-	-	-	-	-	-
41	SPACE	-	-	-	-	-	-	-	-	-
43	SPACE	-	-	-	-	-	-	-	-	-
45	SPACE	-	-	-	-	-	-	-	-	-
47	SPACE	-	-	-	-	-	-	-	-	-
49	SPACE	-	-	-	-	-	-	-	-	-
51	SPACE	-	-	-	-	-	-	-	-	-
53	SPACE	-	-	-	-	-	-	-	-	-
55	SPACE	-	-	-	-	-	-	-	-	-
57	SPACE	-	-	-	-	-	-	-	-	-
59	SPACE	-	-	-	-	-	-	-	-	-
61	SPACE	-	-	-	-	-	-	-	-	-
63	SPACE	-	-	-	-	-	-	-	-	-
65	SPACE	-	-	-	-	-	-	-	-	-
67	SPACE	-	-	-	-	-	-	-	-	-
69	SPACE	-	-	-	-	-	-	-	-	-
71	SPACE	-	-	-	-	-	-	-	-	-
73	SPACE	-	-	-	-	-	-	-	-	-
75	SPACE	-	-	-	-	-	-	-	-	-
77	SPACE	-	-	-	-	-	-	-	-	-
79	SPACE	-	-	-	-	-	-	-	-	-
81	SPACE	-	-	-	-	-	-	-	-	-
83	SPACE	-	-	-	-	-	-	-	-	-
85	SPACE	-	-	-	-	-	-	-	-	-
87	SPACE	-	-	-	-	-	-	-	-	-
89	SPACE	-	-	-	-	-	-	-	-	-
91	SPACE	-	-	-	-	-	-	-	-	-
93	SPACE	-	-	-	-	-	-	-	-	-
95	SPACE	-	-	-	-	-	-	-	-	-
97	SPACE	-	-	-	-	-	-	-	-	-
99	SPACE	-	-	-	-	-	-	-	-	-
101	SPACE	-	-	-	-	-	-	-	-	-
103	SPACE	-	-	-	-	-	-	-	-	-
105	SPACE	-	-	-	-	-	-	-	-	-
107	SPACE	-	-	-	-	-	-	-	-	-
109	SPACE	-	-	-	-	-	-	-	-	-
111	SPACE	-	-	-	-	-	-	-	-	-
113	SPACE	-	-	-	-	-	-	-	-	-
115	SPACE	-	-	-	-	-	-	-	-	-
117	SPACE	-	-	-	-	-	-	-	-	-
119	SPACE	-	-	-	-	-	-	-	-	-
121	SPACE	-	-	-	-	-	-	-	-	-
123	SPACE	-	-	-	-	-	-	-	-	-
125	SPACE	-	-	-	-	-	-	-	-	-
127	SPACE	-	-	-	-	-	-	-	-	-
129	SPACE	-	-	-	-	-	-	-	-	-
131	SPACE	-	-	-	-	-	-	-	-	-
133	SPACE	-	-	-	-	-	-	-	-	-
135	SPACE	-	-	-	-	-	-	-	-	-
137	SPACE	-	-	-	-	-	-	-	-	-
139	SPACE	-	-	-	-	-	-	-	-	-
141	SPACE	-	-	-	-	-	-	-	-	-
143	SPACE	-	-	-	-	-	-	-	-	-
145	SPACE	-	-	-	-	-	-	-	-	-
147	SPACE	-	-	-	-	-	-	-	-	-
149	SPACE	-	-	-	-	-	-	-	-	-
151	SPACE	-	-	-	-	-	-	-	-	-
153	SPACE	-	-	-	-	-	-	-	-	-
155	SPACE	-	-	-	-	-	-	-	-	-
157	SPACE	-	-	-	-	-	-	-	-	-
159	SPACE	-	-	-	-	-	-	-	-	-
161	SPACE	-	-	-	-	-	-	-	-	-
163	SPACE	-	-	-	-	-	-	-	-	-
165	SPACE	-	-	-	-	-	-	-	-	-
167	SPACE	-	-	-	-	-	-	-	-	-
169	SPACE	-	-	-	-	-	-	-	-	-
171	SPACE	-	-	-	-	-	-	-	-	-
173	SPACE	-	-	-	-	-	-	-	-	-
175	SPACE	-	-	-	-	-	-	-	-	-
177	SPACE	-	-	-	-	-	-	-	-	-
179	SPACE	-	-	-	-	-	-	-	-	-
181	SPACE	-	-	-	-	-	-	-	-	-
183	SPACE	-	-	-	-	-	-	-	-	-
185	SPACE	-	-	-	-	-	-	-	-	-
187	SPACE	-	-	-	-	-	-	-	-	-
189	SPACE	-	-	-	-	-	-	-	-	-
191	SPACE	-	-	-	-	-	-	-	-	-
193	SPACE	-	-	-	-	-	-	-	-	-
195	SPACE	-	-	-	-	-	-	-	-	-
197	SPACE	-	-	-	-	-	-	-	-	-
199	SPACE	-	-	-	-	-	-	-	-	-
201	SPACE	-	-	-	-	-	-	-	-	-
203	SPACE	-	-	-	-	-	-	-	-	-
205	SPACE	-	-	-	-	-	-	-	-	-
207	SPACE	-	-	-	-	-	-	-	-	-
209	SPACE	-	-	-	-	-	-	-	-	-
211	SPACE	-	-	-	-	-	-	-	-	-
213	SPACE	-	-	-	-	-	-	-	-	-
215	SPACE	-	-	-	-	-	-	-	-	-
217	SPACE	-	-	-	-	-	-	-	-	-
219	SPACE	-	-	-	-	-	-	-	-	-
221	SPACE	-	-	-	-	-	-	-	-	-
223	SPACE	-	-	-	-	-	-	-	-	-
225	SPACE	-	-	-	-	-	-	-	-	-
227	SPACE	-	-	-	-	-	-	-	-	-
229	SPACE	-	-	-	-	-	-	-	-	-
231	SPACE	-	-	-	-	-	-	-	-	-
233	SPACE	-	-	-	-	-	-	-	-	-
235	SPACE	-	-	-	-	-	-	-	-	-
237	SPACE	-	-	-	-	-	-	-	-	-
239	SPACE	-	-	-	-	-	-	-	-	-
241	SPACE	-	-	-	-	-	-	-	-	-
243	SPACE	-	-	-	-	-	-	-	-	-
245	SPACE	-	-	-	-	-	-	-	-	-
247	SPACE	-	-	-	-	-	-	-	-	-
249	SPACE	-	-	-	-	-	-	-	-	-
251	SPACE	-	-	-	-	-	-	-	-	-
253	SPACE	-	-	-	-	-	-	-	-	-
255	SPACE	-	-	-	-	-	-	-	-	-
257	SPACE	-	-	-	-	-	-	-	-	-
259	SPACE	-	-	-	-	-	-	-	-	-
261	SPACE	-	-	-	-	-	-	-	-	-
263	SPACE	-	-	-	-	-	-	-	-	-
265	SPACE	-	-	-	-	-	-	-	-	-
267	SPACE	-	-	-	-	-	-	-	-	-
269	SPACE	-	-	-	-	-	-	-	-	-
271	SPACE	-	-	-	-	-	-	-	-	-
273	SPACE	-	-	-	-	-	-	-	-	-
275	SPACE	-	-	-	-	-	-	-	-	-
277	SPACE	-	-	-	-	-	-	-	-	-
279	SPACE	-	-	-	-	-	-	-	-	-
281	SPACE	-	-	-	-	-	-	-	-	-
283	SPACE	-	-	-	-	-	-	-	-	-
285	SPACE	-	-	-	-	-	-	-	-	-
287	SPACE	-	-	-	-	-	-	-	-	-
289	SPACE	-	-	-	-	-	-	-	-	-
291	SPACE	-	-	-	-	-	-	-	-	-
293	SPACE	-	-	-	-	-	-	-	-	-
295	SPACE	-	-	-	-	-	-	-	-	-
297	SPACE	-	-	-	-	-	-	-	-	-
299	SPACE	-	-	-	-	-	-	-	-	-
301	SPACE	-	-	-	-	-	-	-	-	-
303	SPACE	-	-	-	-	-	-	-	-	-
305	SPACE	-	-	-	-	-	-	-	-	-
307	SPACE	-	-	-	-	-	-	-	-	-
309	SPACE	-	-	-	-	-	-	-	-	-
311	SPACE	-	-	-	-	-	-	-	-	-
313	SPACE	-	-	-	-	-	-	-	-	-
315	SPACE	-	-	-	-	-	-	-	-	-
317	SPACE	-	-	-	-	-	-	-	-	-
319	SPACE	-	-	-	-	-	-	-	-	-
321	SPACE	-	-	-	-	-	-	-	-	-
323	SPACE	-	-	-	-	-	-	-	-	-
325	SPACE	-	-	-	-	-	-	-	-	-
327	SPACE	-	-	-	-	-	-	-	-	-
329	SPACE	-	-							



มหาวิทยาลัยราชภัฏอุตรดิตถ์

โครงการก่อสร้าง :
ปรับปรุงระบบผลิตประปามหาวิทยาลัย
มหาวิทยาลัยราชภัฏอุตรดิตถ์

สถานที่ก่อสร้าง :
มหาวิทยาลัยราชภัฏอุตรดิตถ์
ถนนอินจิม ตำบลท่าอิฐ
อำเภอเมืองอุตรดิตถ์ จังหวัดอุตรดิตถ์

อธิการบดี :

รศ.ดร.สุภาวดี สัตยาภรณ์

สถาปนิก :

นายวิทย์วิน กำธรนิเวศน์ ส.สถ.3637

วิศวกรโยธา :

นายภูมิศักดิ์ สมพันธ์ สย.13661

วิศวกรไฟฟ้า :

ว่าที่ ร.ต.ไพฑูล ทองเถื่อน สฟ.4806

นายสหชาติ สุวรรณรงค์ ฝ.ฝ.5286

วิศวกรเครื่องกล :

ว่าที่ ร.อ.ธรรมณัฐ แก้วบุญสูง สก.2970

วิศวกรสิ่งแวดล้อม :

นายชาติวิศ สุขเจริญ สส.319

หัวหน้าฝ่ายโยธาและสถาปัตยกรรม :

นางสาวเพ็ญประภา มนแหงศานนท์

ตรวจสอบ :

ดร.เอกพิสิษฐ์ บรรจงเกลี้ยง ผู้ช่วยอธิการบดี

เขียนแบบ :

หมายเหตุ :

แบบแสดง :

ผังบริเวณระบบไฟฟ้าหลักขาเข้า

มาตราส่วน :

หน่วยวัด :

วันที่ :

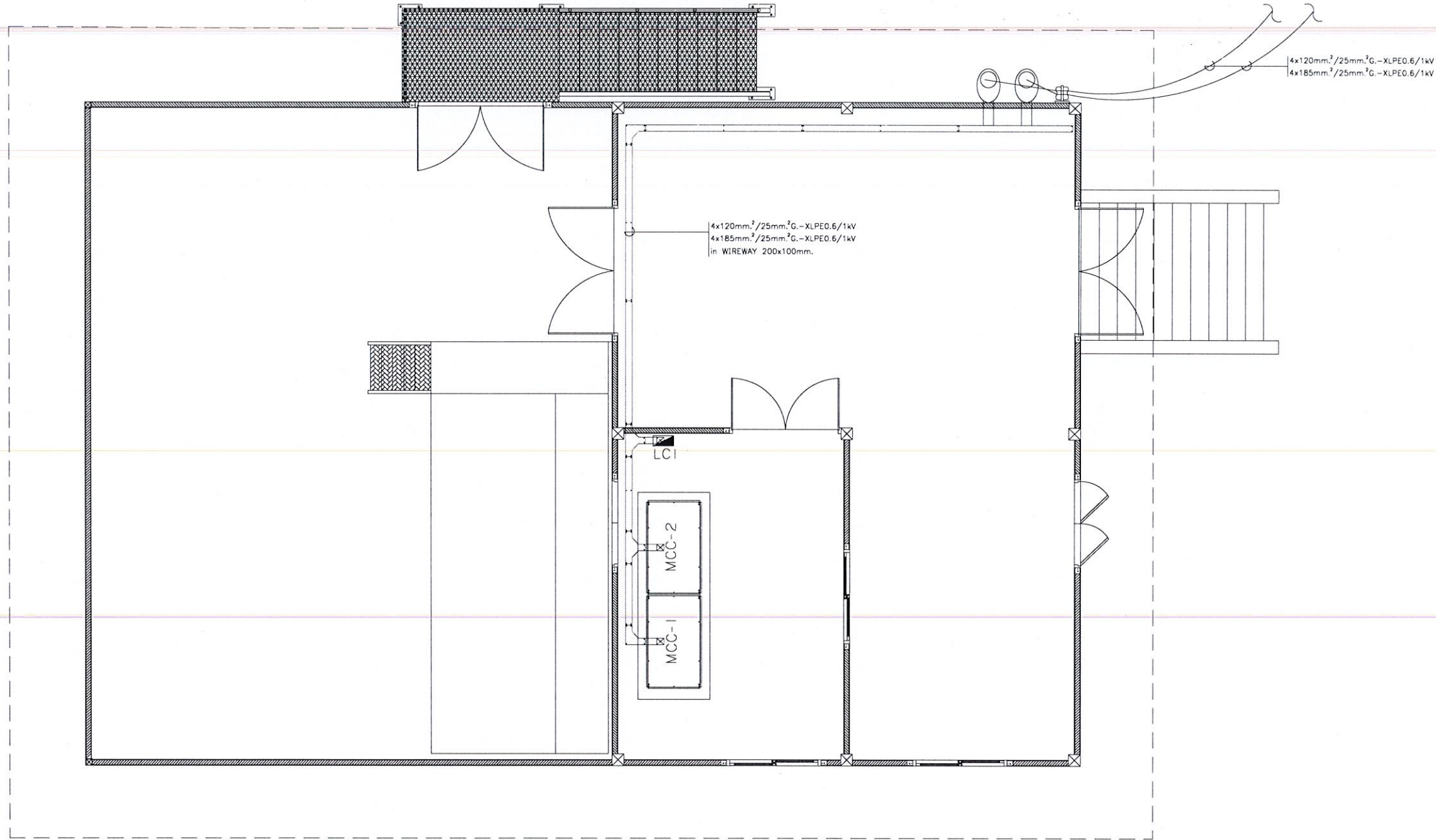
รายการแก้ไข

ครั้งที่ วัน/เดือน/ปี รายการ

แบบแผ่นที่ จำนวนแผ่น

EE-103

SERVICE ENTRANCE CAP



มาตราส่วน

ผังบริเวณระบบไฟฟ้าหลักขาเข้า

1:75



มหาวิทยาลัยราชภัฏอุดรดิตถ์

โครงการก่อสร้าง :
ปรับปรุงระบบผลิตประปามหาวิทยาลัย
มหาวิทยาลัยราชภัฏอุดรดิตถ์

สถานที่ก่อสร้าง :
มหาวิทยาลัยราชภัฏอุดรดิตถ์
ถนนอินใจมี ตำบลท่าอิฐ
อำเภอเมืองอุดรดิตถ์ จังหวัดอุดรดิตถ์

อธิการบดี :

รศ.ดร.สุภาวดี สัตยบารณ์

สถาปนิก :
นายวิทย์วรินทร์ กำศมนะคุณ ส.ส.ต. 3637

วิศวกรโยธา :
นายภูมิศักดิ์ สมจันทร์ สย.13661

วิศวกรไฟฟ้า :
ว่าที่ ร.ต.ไพฑูล ทองเดือน สฟ.ก. 4806

วิศวกรเครื่องกล :
นายสหชาติ สุภรพงศ์ สฟ.ก. 50286

วิศวกรสิ่งแวดล้อม :
ว่าที่ ร.อ.ธรรมณัฐ แก้วบุญสิง สก.2970

หัวหน้าฝ่ายโยธาและสถาปัตยกรรม :

นางสาวเพ็ญประภา มนแหวงศานนท์

ตรวจสอบ :

ดร.เอกกฤษณ์ บรรจงเกลี้ยง ผู้ช่วยอธิการบดี

เขียนแบบ :

แบบแสดง :
ผังแสดงระบบไฟฟ้าแสงสว่าง
อาคารผลิตน้ำ

มาตราส่วน : 1:75 หน่วยวัด : เมตร

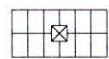
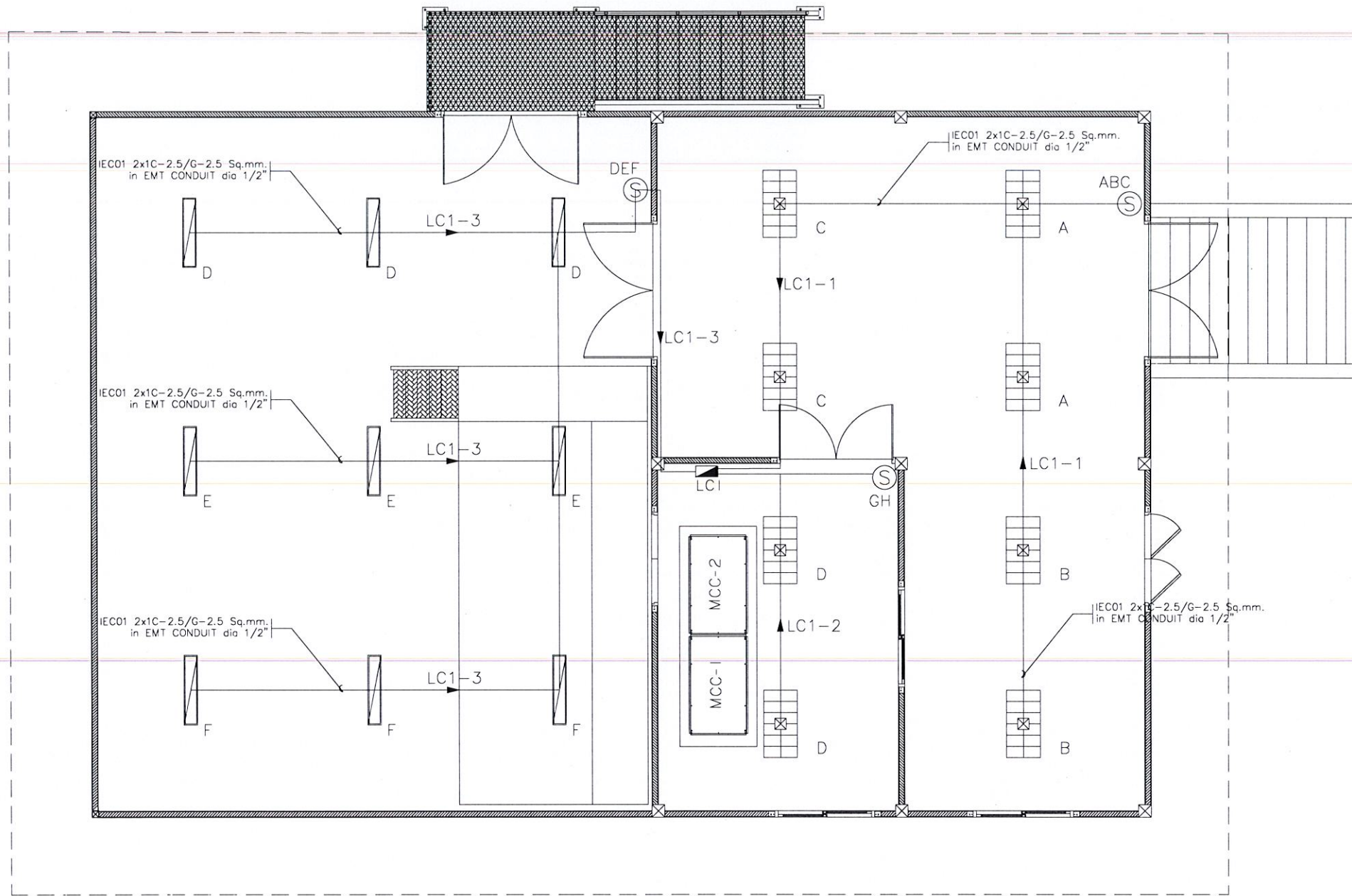
วันที่ :

รายการแก้ไข

ครั้งที่ วัน/เดือน/ปี รายการ

แบบแผนที่ จำนวนแผ่น

EE-104

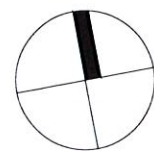


FLUORESCENT 2x20W. T8 LED LAMP ALUMINIUM REFLECTOR,
PLASTIC COVERED, SURFACE MOUNTED



FLUORESCENT 1x20W. T8 LED LAMP IP65
SURFACE MOUNTED

ทิศเหนือ



ผังแสดงระบบไฟฟ้าแสงสว่าง อาคารผลิตน้ำ

มาตราส่วน

1:75



มหาวิทยาลัยราชภัฏนครพนม

โครงการก่อสร้าง :
ปรับปรุงระบบผลิตประปา มหาวิทยาลัย
มหาวิทยาลัยราชภัฏนครพนม

สถานที่ก่อสร้าง :
มหาวิทยาลัยราชภัฏนครพนม
ถนนอินใจมี ตำบลท่าอิฐ
อำเภอเมืองนครพนม จังหวัดนครพนม

อธิการบดี :

รศ.ดร.สุภาวดี สัตยารักษ์

สถาปนิก :

นายวิทย์วสัน กำธรแวงพันธ์ ส.ส.ช. 3837

วิศวกรโยธา :

นายภูมิศักดิ์ สมจันทร์ สย.13661

วิศวกรไฟฟ้า :

ว่าที่ ร.ต.ไพฑูล ทองเดือน สฟท. 4806

วิศวกรเครื่องกล :

ว่าที่ ร.อ.ธรรมณัฐ แก้วบุญสูง สก. 2970

วิศวกรสิ่งแวดล้อม :

นายชาติกริต สุขเจริญ สส. 319

หัวหน้าฝ่ายโยธาและสถาปัตยกรรม :

นางสาวเพ็ญประภา มนแพงตานนท์

ตรวจสอบ :

ดร.เอกพิสิษฐ์ บรรจงเกลี้ยง ผู้ช่วยอธิการบดี

เขียนแบบ :

หมายเหตุ :

แบบแสดง :

ผังแสดงระบบเต้ารับไฟฟ้า
อาคารผลิตน้ำ

มาตราส่วน :

1: 75

หน่วยวัด :

เมตร

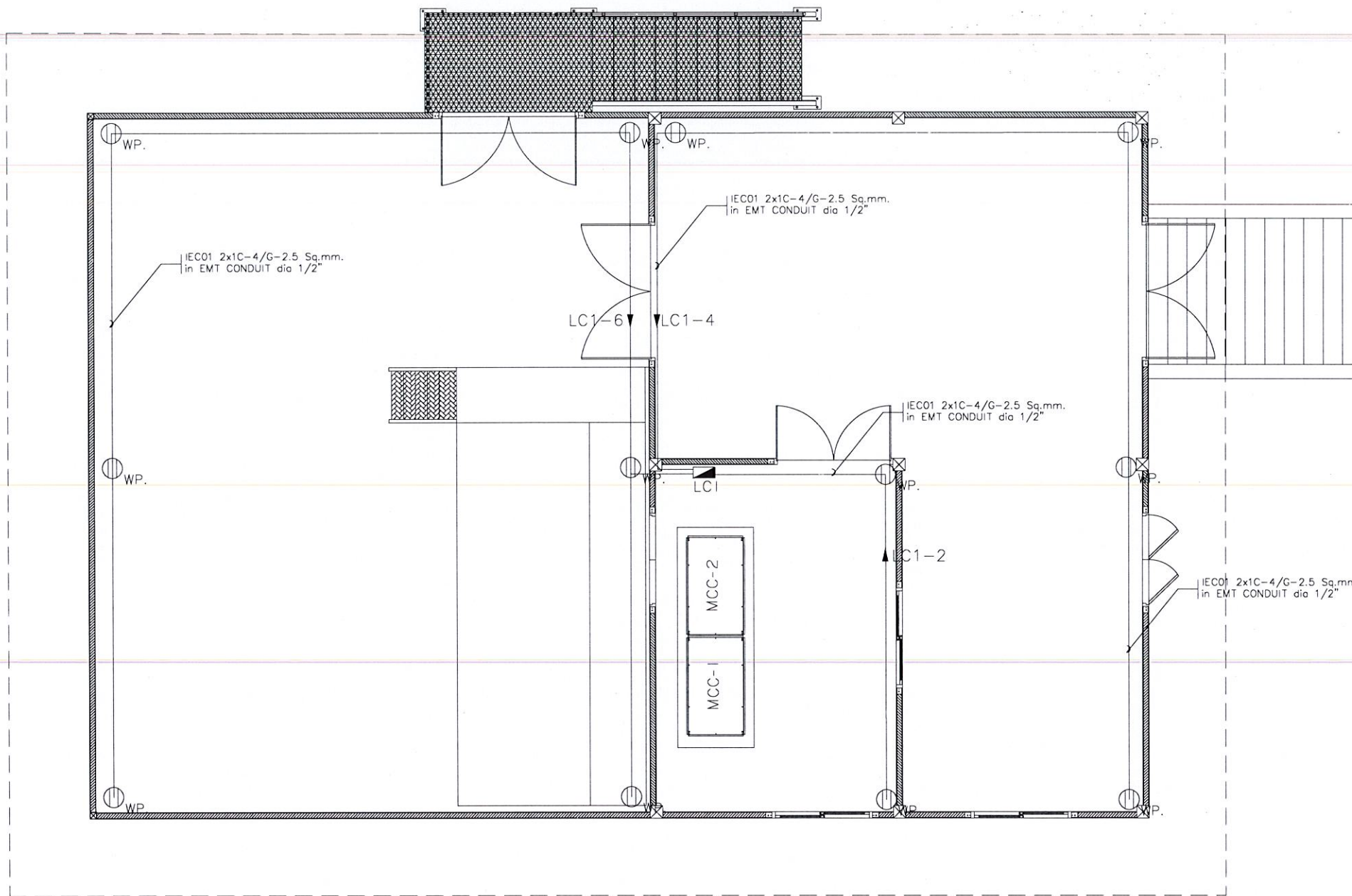
วันที่ :

รายการแก้ไข

ครั้งที่	วัน/เดือน/ปี	รายการ

แบบแผนที่	จำนวนแผ่น

EE-105



ผังแสดงระบบเต้ารับไฟฟ้า อาคารผลิตน้ำ
มาตราส่วน 1: 75



มหาวิทยาลัยราชภัฏอุดรธานี

โครงการก่อสร้าง :
ปรับปรุงระบบผลิตประปามหาวิทยาลัย
มหาวิทยาลัยราชภัฏอุดรธานี

สถานที่ก่อสร้าง :
มหาวิทยาลัยราชภัฏอุดรธานี
ถนนอินใจมี ตำบลท่าอิฐ
อำเภอเมืองอุดรธานี จังหวัดอุดรธานี

อธิการบดี :

รศ.ดร.สุภาวดี สัตยาภรณ์

สถาปนิก :

นายวิทย์วิน กำสุรินทร์ ส.ส.ด.3637

วิศวกรโยธา :

นายภูมิศักดิ์ สมจันทร์ ส.ย.13661

วิศวกรไฟฟ้า :

ว่าที่ ร.ต.ไพฑูริ ทองเถื่อน ส.พ.4806

นายสหชาติ สุภรพงศ์ ส.พ.50286

วิศวกรเครื่องกล :

ว่าที่ ร.อ.ธรรมนัฐ แก้วบุญสูง ส.ก.2970

วิศวกรสิ่งแวดล้อม :

นายชาติคิด สุขเจริญ ส.ส.319

หัวหน้าฝ่ายโยธาและสถาปัตยกรรม :

นางสาวเพ็ญประภา มนแพงสถานนท์

ตรวจแบบ :

ดร.เอกพิสิษฐ์ บรรจงเกลียง ผู้ช่วยอธิการบดี

เขียนแบบ :

หมายเหตุ :

แบบแสดง :

ผังแสดงระบบปรับอากาศ อาคารผลิตน้ำ

มาตราส่วน : 1:75 หน่วยวัด : เมตร

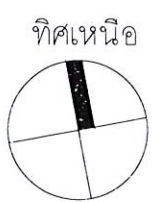
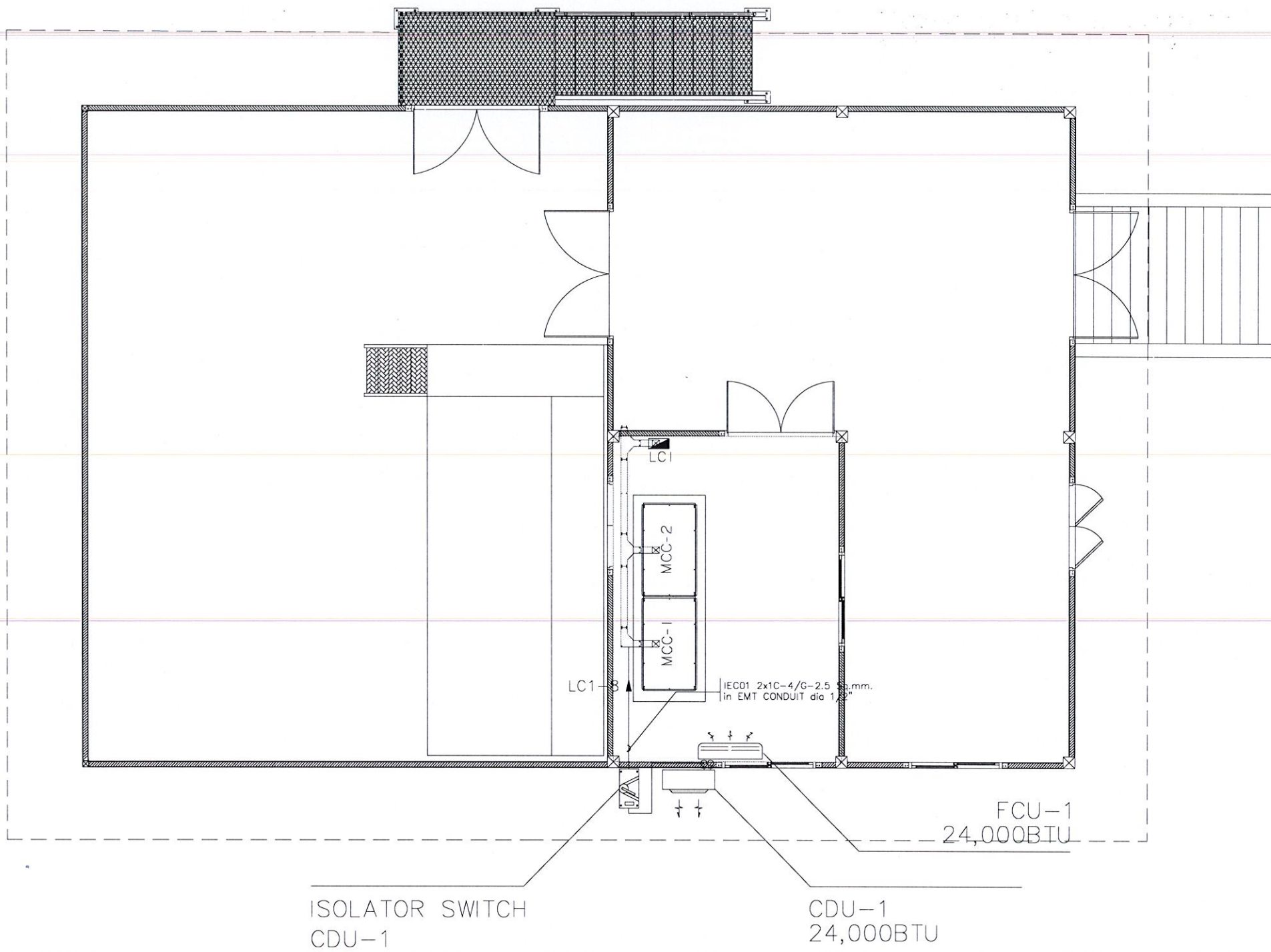
วันที่ :

รายการแก้ไข

ครั้งที่ วัน/เดือน/ปี รายการ

แบบแก้ไข จำนวนแก้ไข

EE-106



ผังแสดงระบบปรับอากาศ อาคารผลิตน้ำ

มาตราส่วน

1:75



มหาวิทยาลัยราชภัฏอุตรดิตถ์

โครงการก่อสร้าง :
ปรับปรุงระบบผลิตประปามหาวิทยาลัย
มหาวิทยาลัยราชภัฏอุตรดิตถ์

สถานที่ก่อสร้าง :
มหาวิทยาลัยราชภัฏอุตรดิตถ์
ถนนอินใจมี ตำบลท่าอิฐ
อำเภอเมืองอุตรดิตถ์ จังหวัดอุตรดิตถ์

อธิการบดี :

รศ.ดร.สุภาวินี สัตยารักษ์

สถาปนิก :

นายวิทย์วสัน กาศระวีวงศ์ ส.ส.ด. 3637

วิศวกรโยธา :

นายภูมิศักดิ์ สมจันทร์ สย.13661

วิศวกรไฟฟ้า :

ว่าที่ ร.ต. โชเชน ทองเดือน สฟ.4806

นายสหชาติ สุวรรณรงค์ สฟ.50286

วิศวกรเครื่องกล :

ว่าที่ ร.อ. ชรรณณัฐ แก้วบุญสิงห์ สก.2970

วิศวกรสิ่งแวดล้อม :

นายชาติกร สุขเจริญ สส.319

หัวหน้าฝ่ายโยธาและสถาปัตยกรรม :

นางสาวเพ็ญประภา มนแพงตานนท์

ตรวจแบบ :

ดร.เอกพิสิษฐ์ บรรจงเกลี้ยง ผู้ช่วยอธิการบดี

เขียนแบบ :

หมายเหตุ :

แบบแสดง :

TYPICAL INSTALLATION DETAIL

มาตราส่วน : NONE หน่วยวัด : เมตร

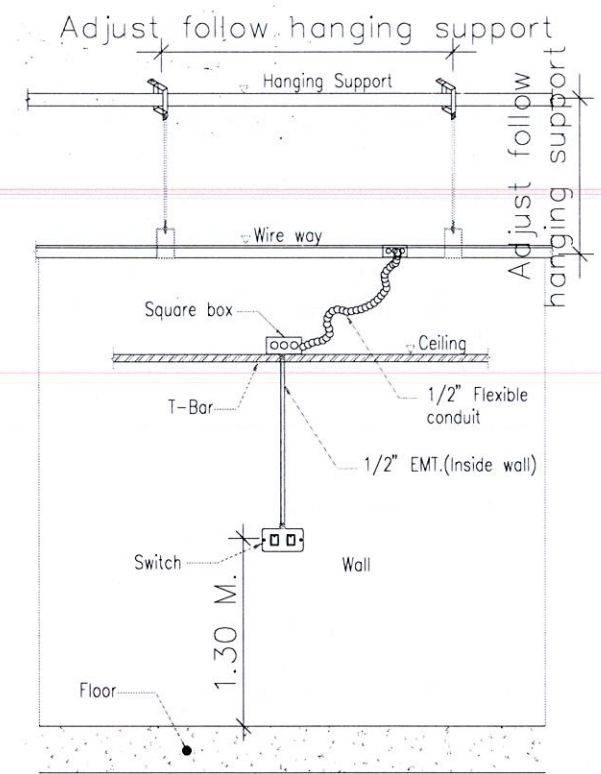
วันที่ :

รายการแก้ไข

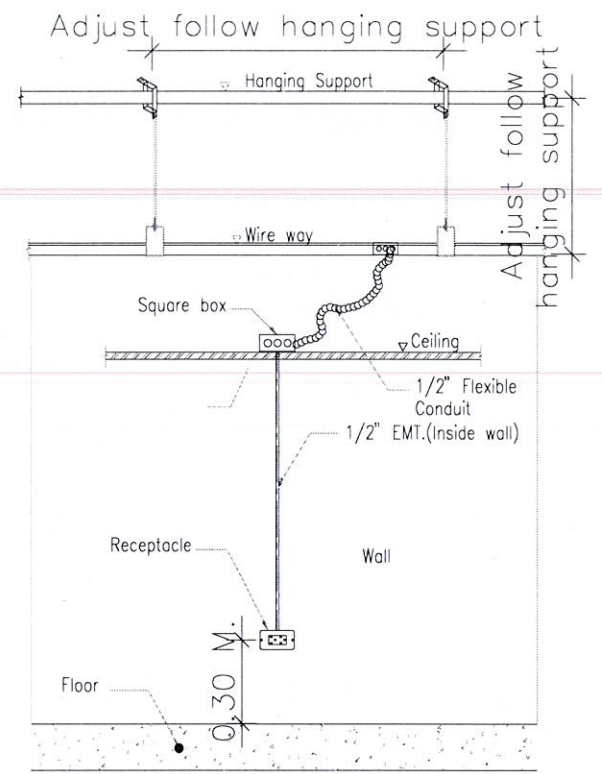
ครั้งที่	วัน/เดือน/ปี	รายการ

แบบแผ่นที่ จำนวนแผ่น

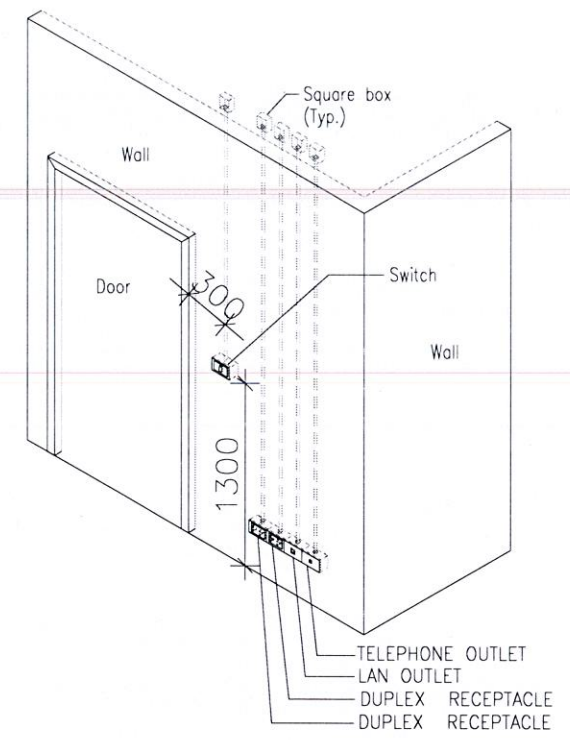
EE-107



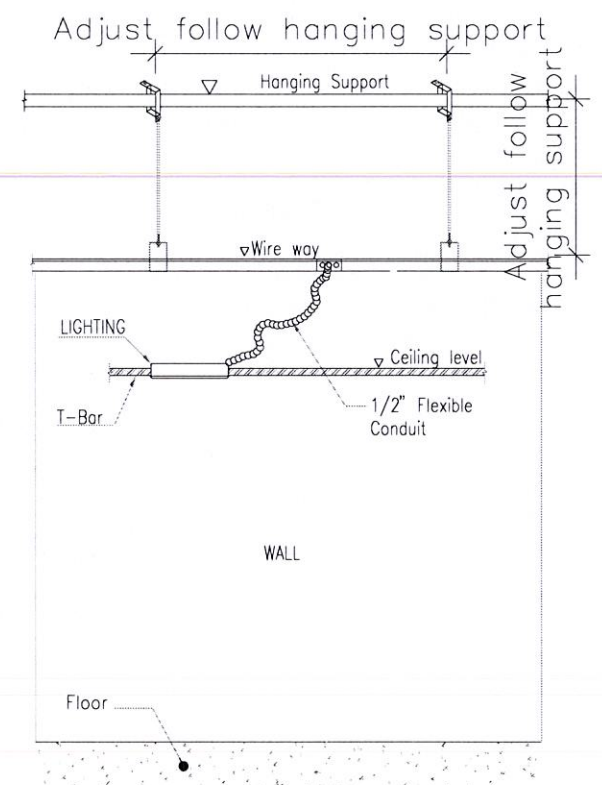
DETAIL INSTALLATION SWITCH
SCALE NTS.



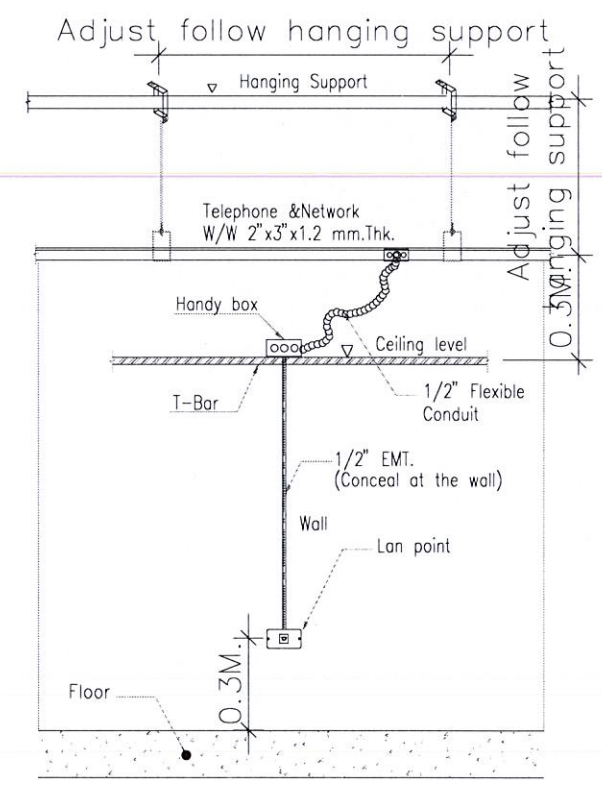
DETAIL INSTALLATION RECEPTACLE
SCALE NTS.



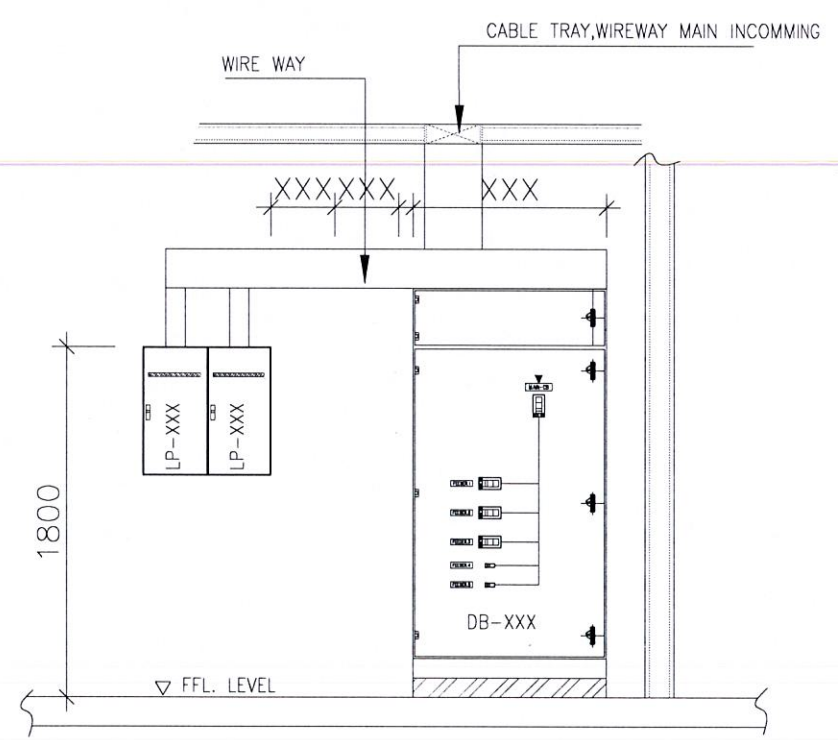
DETAIL SECTION INSTALLATION SWITCH AND RECEPTACLE
SCALE NTS.



DETAIL INTSTALLATION LIGHTING
SCALE NTS.



DETAIL INSTALLATION LAN
SCALE NTS.



INSTALLATION DETAIL DB. & LP. PANEL
SCALE NTS.

TYPICAL INSTALLATION DETAIL

มาตราส่วน

NONE



มหาวิทยาลัยราชภัฏจรัญชโรทยาลัย

โครงการก่อสร้าง :
ปรับปรุงระบบผลิตประปาภาควิชา
มหาวิทยาลัยราชภัฏจรัญชโรทยาลัย

สถานที่ก่อสร้าง :
มหาวิทยาลัยราชภัฏจรัญชโรทยาลัย
ถนนอินจิม ตำบลท่าอิฐ
อำเภอเมืองจรัญชโรทยาลัย จังหวัดจรัญชโรทยาลัย

อธิการบดี :

รศ.ดร.สุภาวดี สัตยาภรณ์

สถาปนิก :

นายวิทย์คุณ กำศิรินทร์ ส.ส. 5637

วิศวกรโยธา :

นายภูมิศักดิ์ สมจันทร์ สย. 13661

วิศวกรไฟฟ้า :

ว่าที่ ร.ต.ไพฑูรย์ ทองเดือน สพ. 4806

นายสหชาติ สุวรรณรงค์ ส.ส. 5286

วิศวกรเครื่องกล :

ว่าที่ ร.อ.ธรรมณัฐ แก้วบุญสิงห์ สก. 2970

วิศวกรสิ่งแวดล้อม :

นายชาติกร สุขเจริญ สส. 319

หัวหน้าฝ่ายโยธาและสถาปัตยกรรม :

นางสาวเพ็ญประภา มนแห่งสานนท์

ตรวจแบบ :

ดร.เอกทสิษฐ์ บรรจงเกลี้ยง ผู้ช่วยอธิการบดี

เขียนแบบ :

หมายเหตุ :

แบบแสดง :

TYPICAL INSTALLATION DETAIL

มาตราส่วน : NONE หน่วยวัด : เมตร

วันที่ :

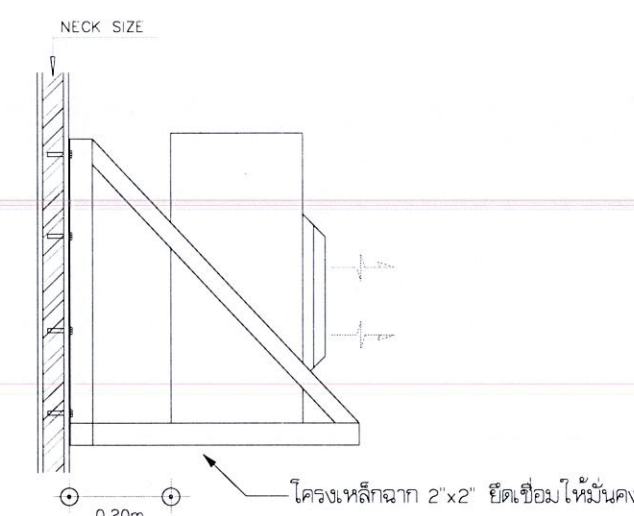
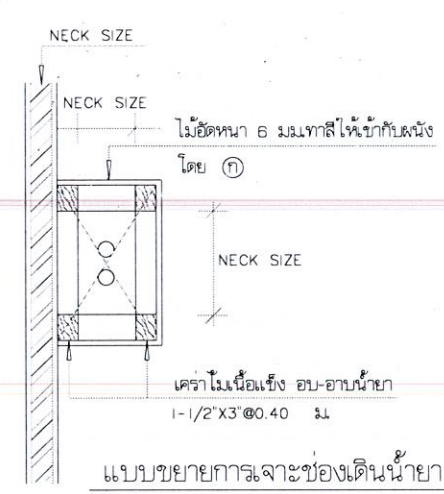
รายการแก้ไข

ครั้งที่	วัน/เดือน/ปี	รายการ

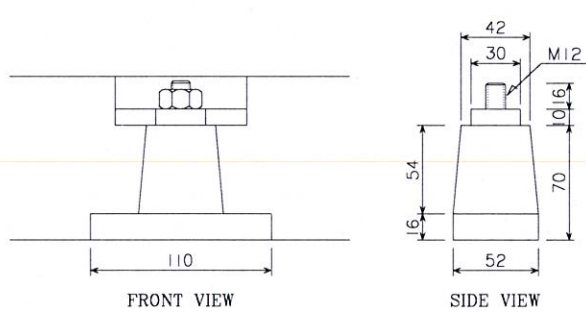
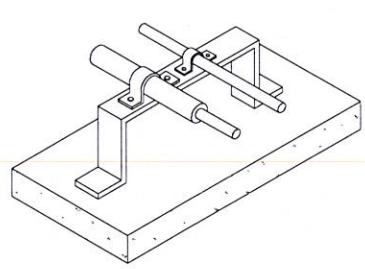
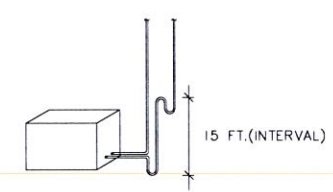
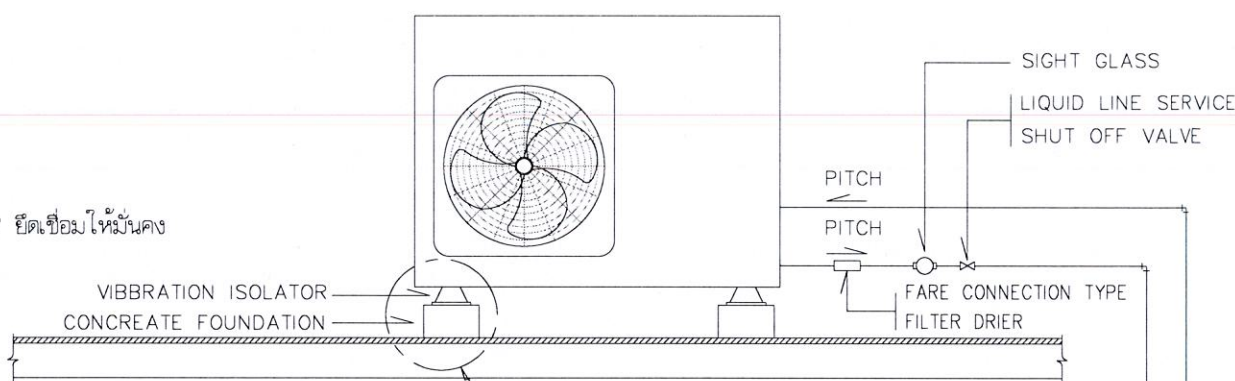
แบบแผ่นที่

จำนวนแผ่น

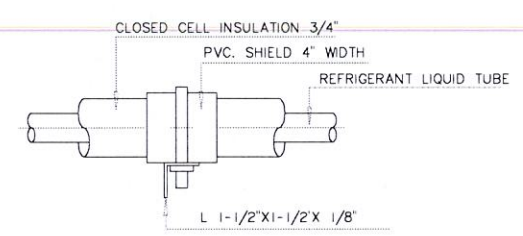
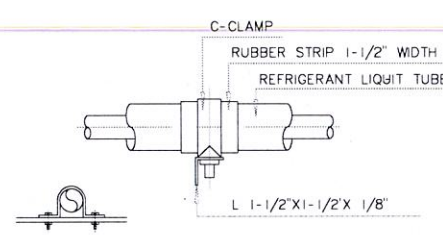
EE-108



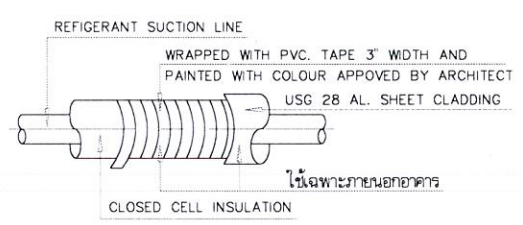
DETAIL FOR CONDENSING UNIT STAGE INSTALLATION



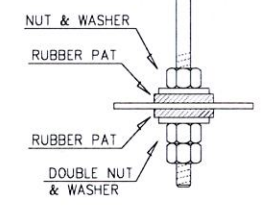
DETAIL "A"



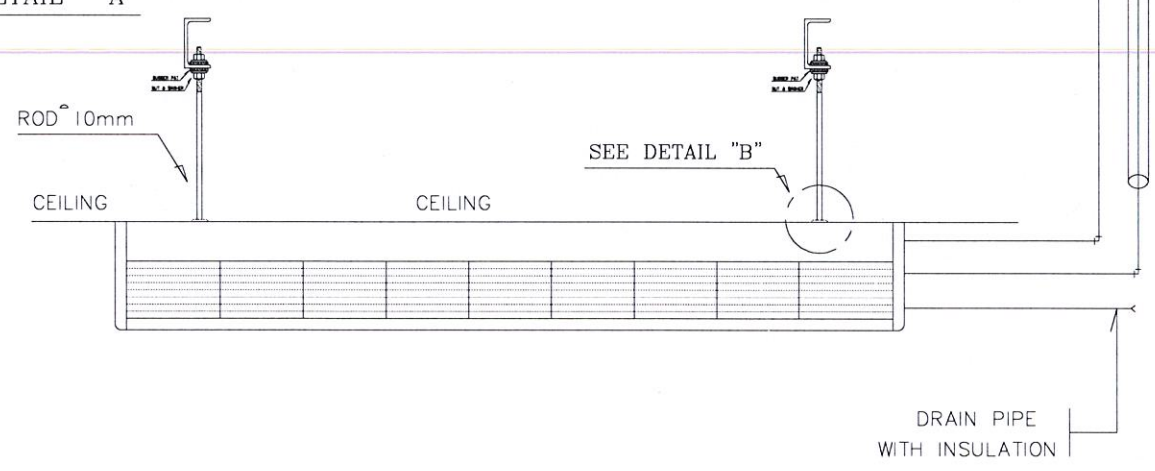
SUPPORT FOR REFRIGERANT LIQUIT TUBE AND SUCTION TUBE



OUT DOOR SUCTION TUBE INSULATION PROTECTION



DETAIL "B"



TYPICAL INSTALLATION DETAIL

มาตราส่วน

NONE



มหาวิทยาลัยราชภัฏนครพนธ์

สัญลักษณ์ และคำย่อประกอบแบบ
SYMBOLS AND ABBREVIATIONS

SYMBOL	ABB.	DESCRIPTION	SYMBOL	ABB.	DESCRIPTION	SYMBOL	ABB.	DESCRIPTION
	CW.	PIPE COLD WATER SUPPLY PIPE		FC.	FAUCET			ELECTRICAL EQUIPMENT MOLDED-ACSE OR MINIATURE CIRCUIT BREAKER WITH THERMAL AND MAGNETICTRIP MECHANISH
	DW.	DRINKING WATER PIPE		HB.	HOSE BIB			FUSE
	F.	FIRE PIPE		KS.	KITCHEN SINK			INDICATING LAMP
	V.	VENT PIPE		LAV.	LAVATORY			AMMETER
	RL.	RAIN LEADER		RS.	RINSING SPRAY			VOLTMETER
	S.	SOIL PIPE		SH.	SHOWER HEAD			AMMETER SELECTOR
	VTR.	VENT THRU ROOF		SK.	SINK			VOLTMETER SELECTOR
	W.	WASTE PIPE		UR.	URINAL			TO GROUND
		FITTING		WC.	WATER CLOSET			DIRECT-ON-LINE MOTOR STARTER
		ELBOW			DRAIN AND CLEAN OUT			WYE-DELTA MOTOR STARTER
	UP	ELBOW UP		CO.	PLUG CLEAN OUT			ELECTRICAL METER
	DN	ELBOW DOWN		FCO.	FLOOR CLEAN OUT			FIRE FIGHTING
		45° ELBOW		FD.	FLOOR DRAIN		DC.	DRY CHEMICAL FIRE EXTINGUISHER (ABC)
		FLANGE		RD.	ROOF DRAIN		FHC.	FIRE HOSE CABINET
		STRAIGHT TEE		WCO.	WALL CLEAN OUT			PENDENT SPRINKLER.
		TEE UP			MISCELLANEOUS			UPRIGHT SPRINKLER.
		TEE DOWN			A/C			OS & GATE VALE WITH SUPERVISORY SWITCH
		LOWER BRANCHED			AC.			GV W/SW
		UPPER BRANCHED			BLDG.			FW
		Y-TEE			BF.			HH
		Y-LONG RADIUS TEE			CIP.			AGV
		LEVEL CHANGED			EL.			
		PLUG			FL.			
		REDUCER			MAX.			
		UNION			MIN.			
		VALVE		MH.	MANHOLE			
	AV.	ANGLE VALVE		PEP.	POLY ETHYLENE PIPE			
	BV.	BALL VALVE		PVC.	POLYVINYL CHLORIDE PIPE			
	BFV.	BUTTERFLY VALVE		RCP.	REINFORCED CONCRETE PIPE			
	CV.	CHECK VALVE			FLEXIBLE PIPE CONNECTION			
	FLV.	FLOAT VALVE			SLOPE			
	FLV.(PILOT)	FLOAT VALVE (PILOT OPERATE)			WATER METER			
	GLV.	GLOBE VALVE			PRESSURE GAUGE			
	GV.	GATE VALVE		TYP.	TYPICAL			
	FV.	FOOT VALVE		W/	WITH			
	PRV.	PRESSURE REGULATOR VALVE		WWT.	WASTEWATER TREATMENT			
		STRAINER		WH.	WATER HEATER			
		SANITARY WARE		UG.	UNDERGROUND			
	BD.	BIDET						
	BT.	BATH TUB						

โครงการก่อสร้าง :
ปรับปรุงระบบผลิตประปา มหาวิทยาลัย
มหาวิทยาลัยราชภัฏนครพนธ์

สถานที่ก่อสร้าง :
มหาวิทยาลัยราชภัฏนครพนธ์
ถนนอินใจมี ตำบลท่าอิฐ
อำเภอเมืองนครพนธ์ จังหวัดนครพนธ์

อธิการบดี :

รศ.ดร.สุภาวดี สัตย์บารณ์

สถาปนิก :

นายวิทย์สิน กำศรวณสิน ส.สถ.3637

วิศวกรโยธา :

นายภูมิศักดิ์ สมจันทร์ สย.13661

วิศวกรไฟฟ้า :

ว.ท. ร.ต.ไพฑูริ ทองเดือน สพัก.4806

นายสหชาติ สุภรพงศ์ สพัก.50286

วิศวกรเครื่องกล :

ว.ท. ร.อ.ธรรมณัฐ แก้วบุญสูง สก.2970

วิศวกรสิ่งแวดล้อม :

นายชชาติ สุขเจริญ สส.319

หัวหน้าฝ่ายโยธาและสถาปัตยกรรม :

นางสาวเพ็ญประภา มนแหวงคานนท์

ตรวจสอบ :

ดร.เอกพิสิษฐ์ บรรจงเกลี้ยง ผู้ช่วยอธิการบดี

เขียนแบบ :

หมายเหตุ :

แบบแสดง :

สัญลักษณ์ และคำย่อประกอบแบบ

มาตราส่วน : NONE หน่วยวัด : เมตร

วันที่ :

รายการแก้ไข

ครั้งที่ วัน/เดือน/ปี รายการ

แบบแผ่นที่ จำนวนแผ่น

ME-001

สัญลักษณ์ และคำย่อประกอบแบบ

มาตราส่วน

NONE



มหาวิทยาลัยราชภัฏอุตรดิตถ์

โครงการก่อสร้าง :
ปรับปรุงระบบผลิตประปามหาวิทยาลัย
มหาวิทยาลัยราชภัฏอุตรดิตถ์

สถานที่ก่อสร้าง :
มหาวิทยาลัยราชภัฏอุตรดิตถ์
ถนนอินใจมี ตำบลท่าอิฐ
อำเภอเมืองอุตรดิตถ์ จังหวัดอุตรดิตถ์

อธิการบดี :
รศ.ดร.สุภาวดี สัตยาภรณ์

สถาปนิก :
นายวิทย์กาน ก่าครุณีวงศ์ ส.ส.ต.3637

วิศวกรโยธา :
นายภูมิศักดิ์ สมจันทร์ สย.13661

วิศวกรไฟฟ้า :
ว่าที่ ร.ต.ไพฑูริ ทองเดือน สฟ.4806

นายสหชาติ สุวรรณรงค์ ฝ.ท.52286

วิศวกรเครื่องกล :
ว่าที่ ร.อ.ธรรมณัฐ แก้วบุญสูง สก.2970

วิศวกรสิ่งแวดล้อม :
นายชาติกร สุขเจริญ สส.319

หัวหน้าฝ่ายโยธาและสถาปัตยกรรม :

นางสาวเพ็ญประภา มนแหวงกานนท์

ตรวจแบบ :
ดร.เอกพิสิษฐ์ บรรจงเกลี้ยง ผู้ช่วยอธิการบดี

เขียนแบบ :

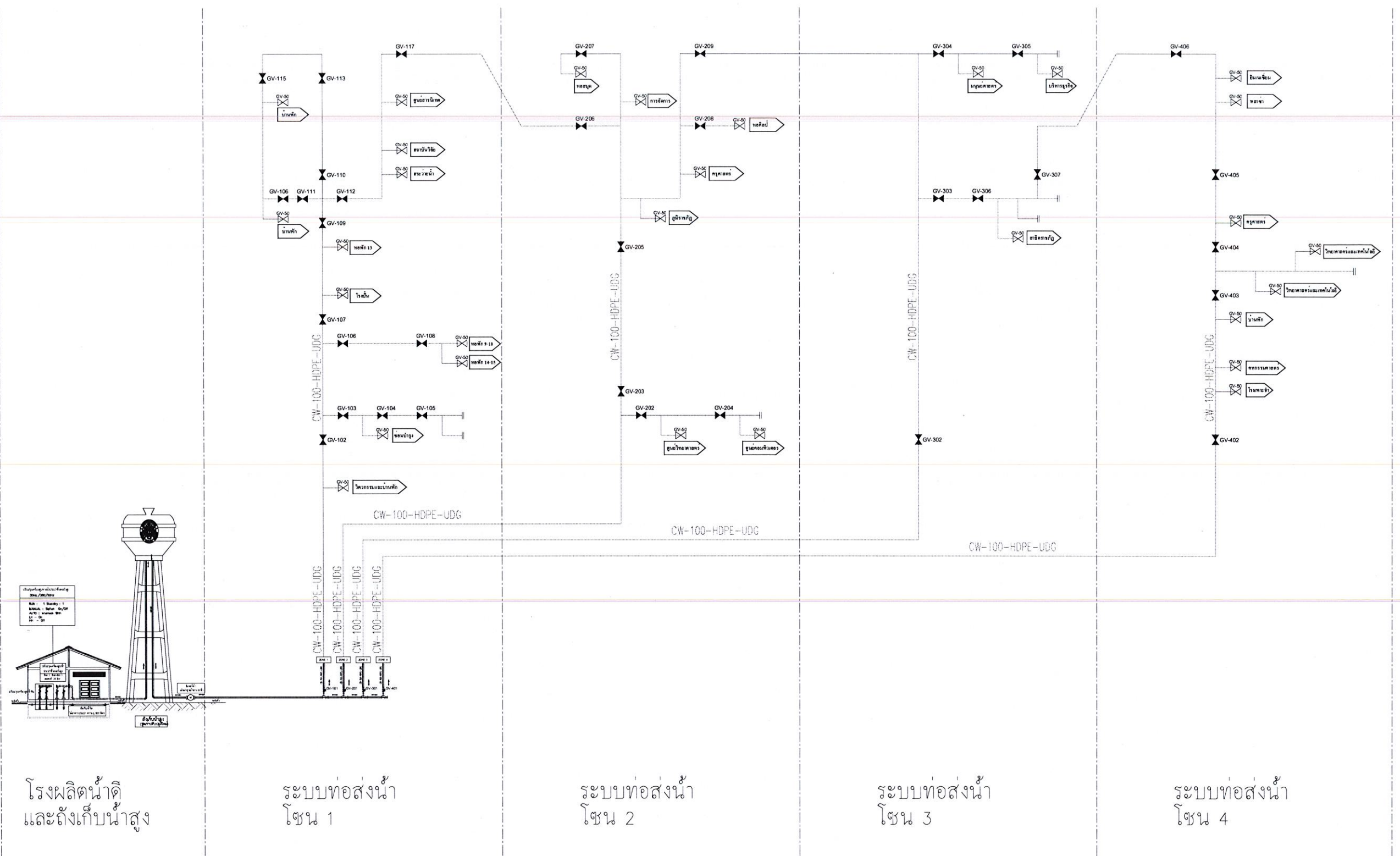
หมายเหตุ :
แบบแสดง :
COLD WATER SYSTEM RISER DIAGRAM

มาตราส่วน : NTS หน่วยวัด : เมตร

วันที่ :
รายการแก้ไข

ครั้งที่ / วัน/เดือน/ปี / รายการ

แบบแผ่นที่ : ME-101 จำนวนแผ่น



โรงผลิตน้ำดี
และถังเก็บน้ำสูง

ระบบท่อส่งน้ำ
โซน 1

ระบบท่อส่งน้ำ
โซน 2

ระบบท่อส่งน้ำ
โซน 3

ระบบท่อส่งน้ำ
โซน 4

สัญลักษณ์

- GV-XXX
- GV-50
- CW-100-HDPE-UDG

ประตุน้ำขนาด 100mm. (4 นิ้ว)
 ประตุน้ำขนาด 50mm. (2 นิ้ว)
 ท่อส่งน้ำ HDPE 100mm. ฝังใต้ดินด้วยวิธีดันท่อ

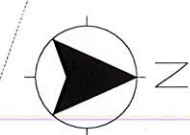
COLD WATER SYSTEM RISER DIAGRAM

มาตราส่วน NTS



มหาวิทยาลัยราชภัฏอุตรดิตถ์

- HDPE UDG 8"
- HDPE UDG 4"
- HDPE or PVC 2" TO USER



ระบบน้ำดี (COLD WATER SYSTEM)
 ขนาดท่อ (มิลลิเมตร)
 ชนิดอุปกรณ์ GV = GATE VALVE , HDPE = ท่อ HDPE
 หมายเลขอุปกรณ์, ลักษณะการติดตั้ง
 CW-XXX-XXX-XXX

ผังบริเวณแสดงแนวท่อน้ำภายในโครงการ

มาตราส่วน

1:1500 (A1)
1:3000 (A3)



โครงการก่อสร้าง :
ปรับปรุงระบบผลิตประปามหาวิทยาลัย
มหาวิทยาลัยราชภัฏอุตรดิตถ์

สถานที่ก่อสร้าง :
มหาวิทยาลัยราชภัฏอุตรดิตถ์
ถนนอินใจมี ตำบลท่าอิฐ
อำเภอเมืองอุตรดิตถ์ จังหวัดอุตรดิตถ์

อธิการบดี :

รศ.ดร.สุภาวดี สัตยาภรณ์

สถาปนิก :
นายวิทย์วรินทร์ กำคำม่อนศรี ส.ส.ต.3637

วิศวกรโยธา :
นายภูมิศักดิ์ สันต์พิหาร สย.13661

วิศวกรไฟฟ้า :
ว่าที่ ร.ต.ไพฑูริ ทองเดือน สพท.4906

นายสหชาติ สุวรรณรงค์ สทท.5286

วิศวกรเครื่องกล :
ว่าที่ ร.อ.ธรรมนัฐ แก้วบุญสิงห์ สก.2970

วิศวกรสิ่งแวดล้อม :
นายชาติกร สุขเจริญ สส.319

หัวหน้าฝ่ายโยธาและสถาปัตยกรรม :

นางสาวเพ็ญประภา มนแพงกานนท์

ตรวจแบบ :

ดร.เอกพิสิษฐ์ บรรจงเกลี้ยง ผู้ช่วยอธิการบดี

เขียนแบบ :

หมายเหตุ :

แบบแสดง :

ผังบริเวณแสดงแนวท่อน้ำภายในโครงการ

มาตราส่วน : 1:3000

หน่วยวัด : เมตร

วันที่ :

รายการแก้ไข

ครั้งที่	วัน/เดือน/ปี	รายการ

แบบแผ่นที่

จำนวนแผ่น

ME--102



มหาวิทยาลัยราชภัฏจรัญชสิทธิ์

โครงการก่อสร้าง :
ปรับปรุงระบบผลิตประปามหาวิทยาลัย
มหาวิทยาลัยราชภัฏจรัญชสิทธิ์

สถานที่ก่อสร้าง :
มหาวิทยาลัยราชภัฏจรัญชสิทธิ์
ถนนอินจิมิ ตำบลท่าอิฐ
อำเภอเมืองจรัญชสิทธิ์ จังหวัดจรัญชสิทธิ์

อธิการบดี :

รศ.ดร.สุภาวินี สัตยาภรณ์

สถาปนิก :

นายวิทย์วสัน กำศิรินทร์ ส.ส.ต.3637

วิศวกรโยธา :

นายภูมิศักดิ์ สมจันทร์ สย.13661

วิศวกรไฟฟ้า :

ว่าที่ ร.ต. ไพฑูล ทองเดือน สทก.4806

นายสหชาติ สุภรพงศ์ สทก.50286

วิศวกรเครื่องกล :

ว่าที่ ร.อ.ธรรมณัฐ แก้วบุญสูง สก.2970

วิศวกรสิ่งแวดล้อม :

นายชาคริต สุขเจริญ สส.319

หัวหน้าฝ่ายโยธาและสถาปัตยกรรม :

นางสาวเพ็ญประภา มนแห่งสานนท์

ตรวจสอบ :

ดร.เอกพิสิษฐ์ บรรจงเกลี้ยง ผู้ช่วยอธิการบดี

เขียนแบบ :

หมายเหตุ :

แบบแสดง :

MANHOLE INSTALLATION DETAIL

มาตราส่วน : NTS หน่วยวัด : เมตร

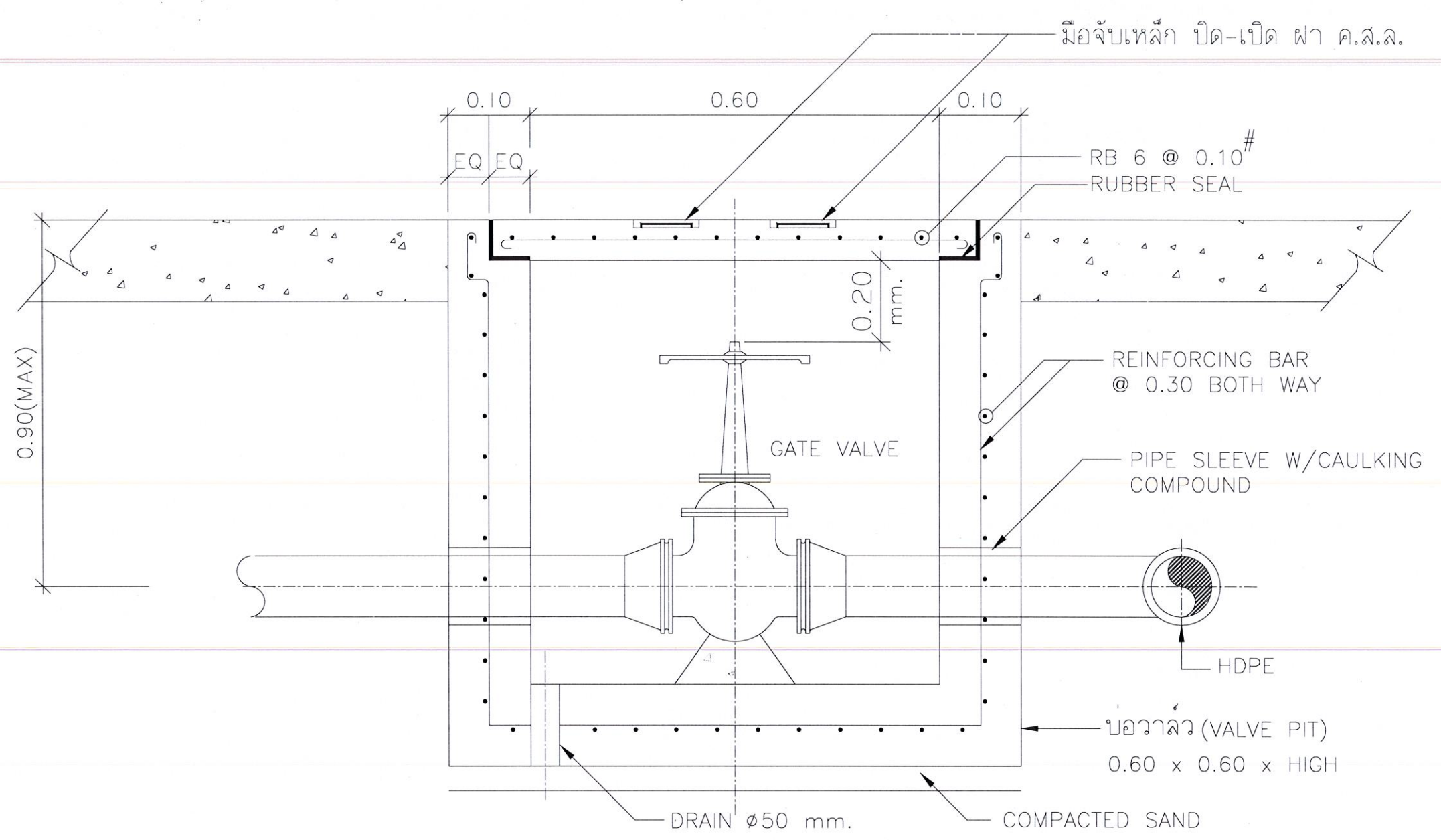
วันที่ :

รายการแก้ไข

ครั้งที่ วันที่/เดือน/ปี รายการ

แบบแผ่นที่ จำนวนแผ่น

ME--103



MANHOLE INSTALLATION DETAIL
มาตราส่วน NTS



มหาวิทยาลัยราชภัฏอุดรดิตถ์

โครงการก่อสร้าง :
ปรับปรุงระบบผลิตประปามหาวิทยาลัย
มหาวิทยาลัยราชภัฏอุดรดิตถ์

สถานที่ก่อสร้าง :
มหาวิทยาลัยราชภัฏอุดรดิตถ์
ถนนอินใจมี ตำบลท่าอิฐ
อำเภอเมืองอุดรดิตถ์ จังหวัดอุดรดิตถ์

อธิการบดี :

รศ.ดร.สุภาวดี สัตยสารณ์

สถาปนิก :
นายวิทย์สิน กาศสุนทรณ์ ส.สท. 3637

วิศวกรโยธา :
นายภูมิศักดิ์ สมจันทร์ สย.13661

วิศวกรไฟฟ้า :
ว่าที่ ร.ต.ไพฑูล ทองเถื่อน สทพ. 4806

นายสหชาติ สุภาพงศ์ กพ.ก. 50286

วิศวกรเครื่องกล :
ว่าที่ ร.อ.ธรรมณัฐ แก้วบุญสิงห์ สก.2970

วิศวกรสิ่งแวดล้อม :
นายชาติวิศ สุขเจริญ สส.319

หัวหน้าฝ่ายโยธาและสถาปัตยกรรม :
นางสาวเพ็ญประภา มงแกวงคานนท์

ตรวจสอบ :
ดร.เอกพิสิษฐ์ บรรจงเกลี้ยง ผู้ช่วยอธิการบดี

เขียนแบบ :

หมายเหตุ :

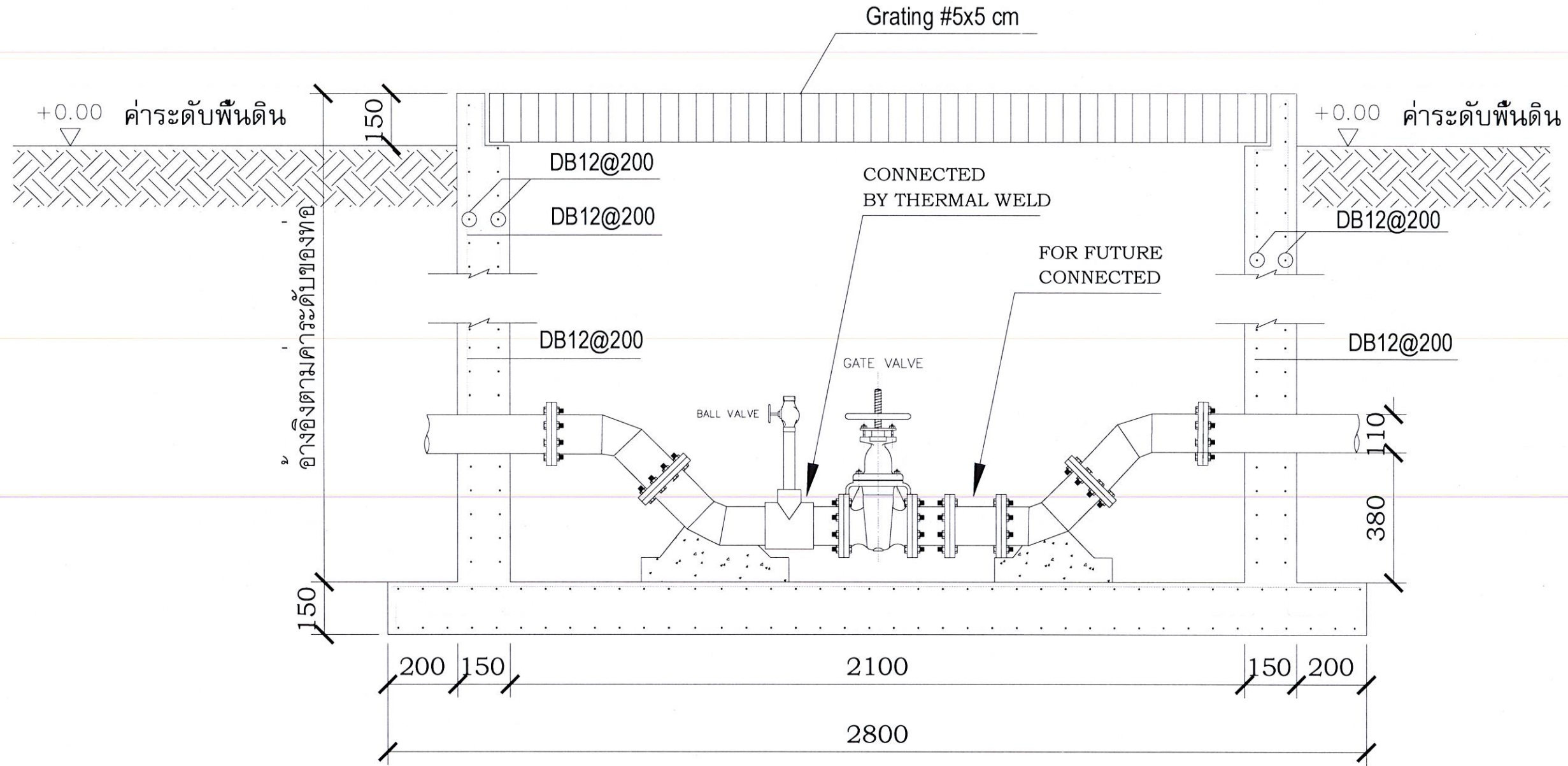
แบบแสดง :
INSTALLATION DETAIL GATE VALVE

มาตรฐาน : NTS หน่วยวัด : เมตร

วันที่ :

รายการแก้ไข

ครั้งที่ วัน/เดือน/ปี รายการ
แบบแผ่นที่ จำนวนแผ่น
ME-104



INSTALLATION DETAIL GATE VALVE
มาตรฐาน NTS



มหาวิทยาลัยราชภัฏอุดรธานี

โครงการก่อสร้าง :
ปรับปรุงระบบผลิตประปามหาวิทยาลัย
มหาวิทยาลัยราชภัฏอุดรธานี

สถานที่ก่อสร้าง :
มหาวิทยาลัยราชภัฏอุดรธานี
ถนนอินจิม ตำบลท่าอิฐ
อำเภอเมืองอุดรธานี จังหวัดอุดรธานี

อธิการบดี :

รศ.ดร.สุภาวินี สัตยารักษ์

สถาปนิก :

นายวิทย์วิน กาศสุนทร ส.ส.ต.3637

วิศวกรโยธา :

นายภูมิศักดิ์ สมจันทร์ สย.13661

วิศวกรไฟฟ้า :

ว่าที่ ร.ต.ไพฑูริ ทองเดือน สฟ.4806

นายสหชาติ สุภาพงษ์ สฟ.8286

วิศวกรเครื่องกล :

ว่าที่ ร.อ.ธรรมนัฐ แก้วบุญสิงห์ สก.2970

วิศวกรสิ่งแวดล้อม :

นายชาติกร สุขเจริญ สส.319

หัวหน้าฝ่ายโยธาและสถาปัตยกรรม :

นางสาวเพ็ญประภา มนแห่งคามนท์

ตรวจแบบ :

ดร.เอกพิสิษฐ์ บรรจงเกลี้ยง ผู้ช่วยอธิการบดี

เขียนแบบ :

หมายเหตุ :

แบบแสดง :

INSTALLATION DETAIL GATE VALVE

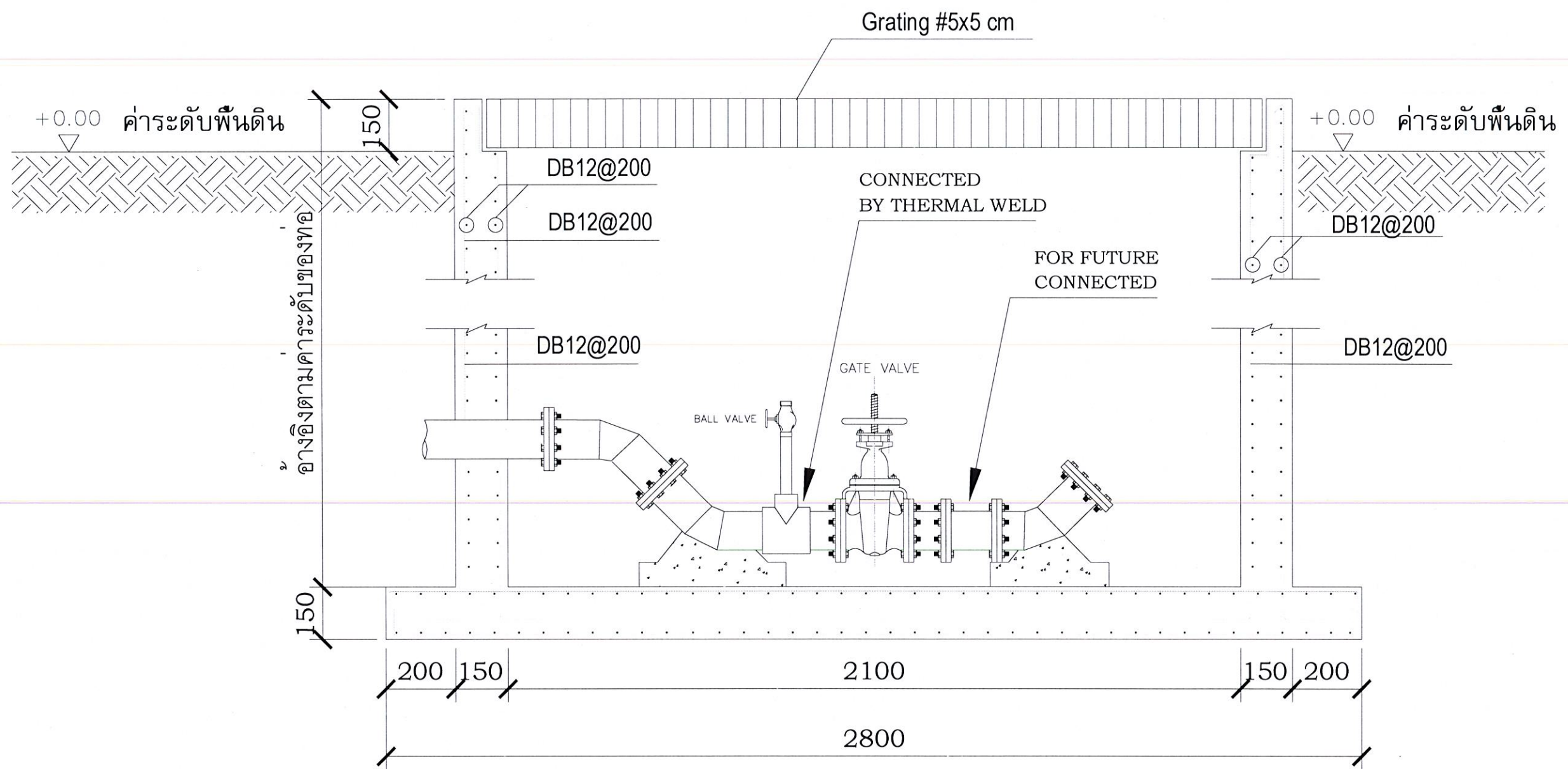
มาตราส่วน : NTS หน่วยวัด : เมตร

วันที่ :

รายการแก้ไข

ครั้งที่	วัน/เดือน/ปี	รายการ

แบบแผ่นที่ : ME-105 จำนวนแผ่น :

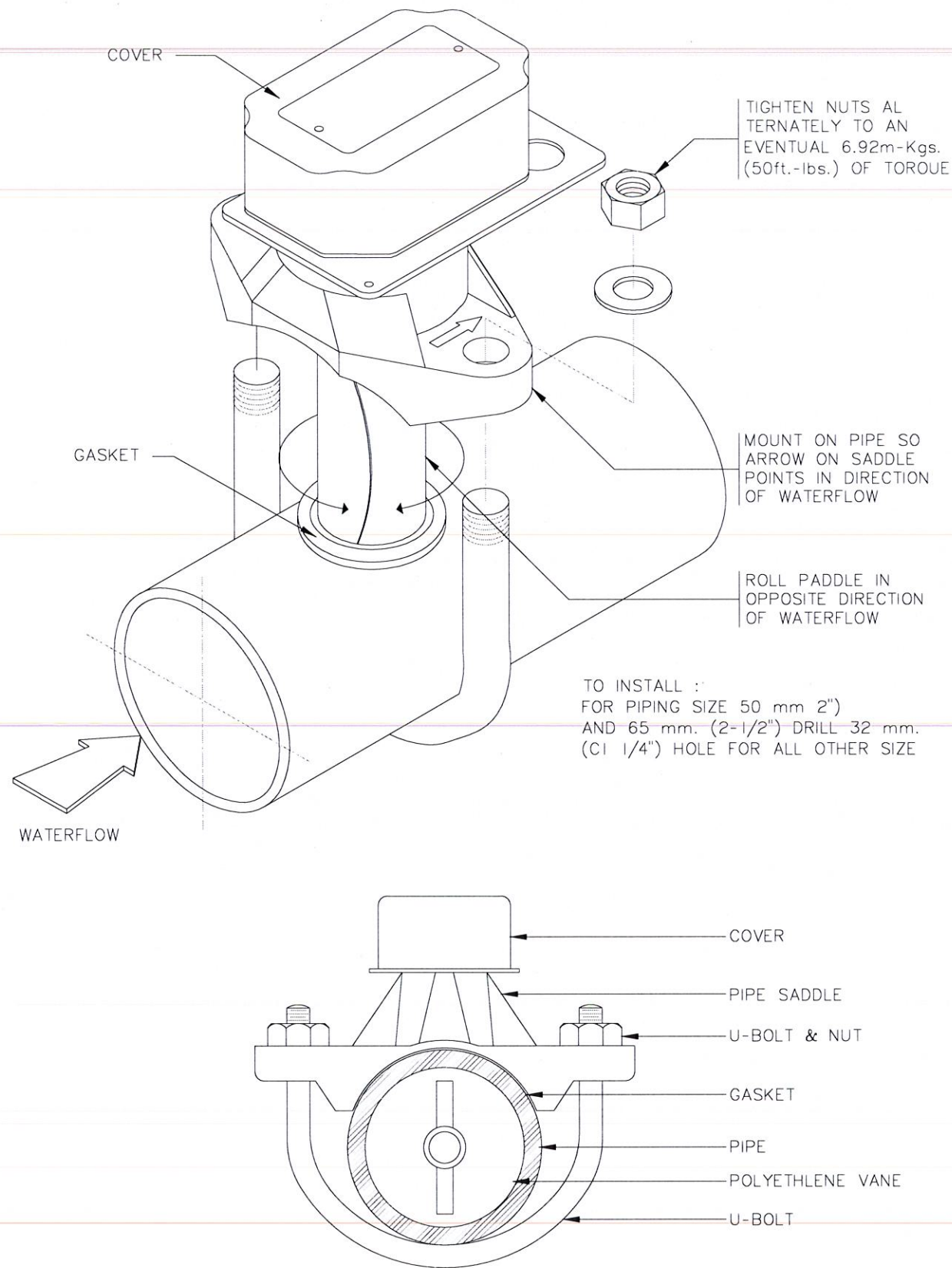


INSTALLATION DETAIL GATE VALVE

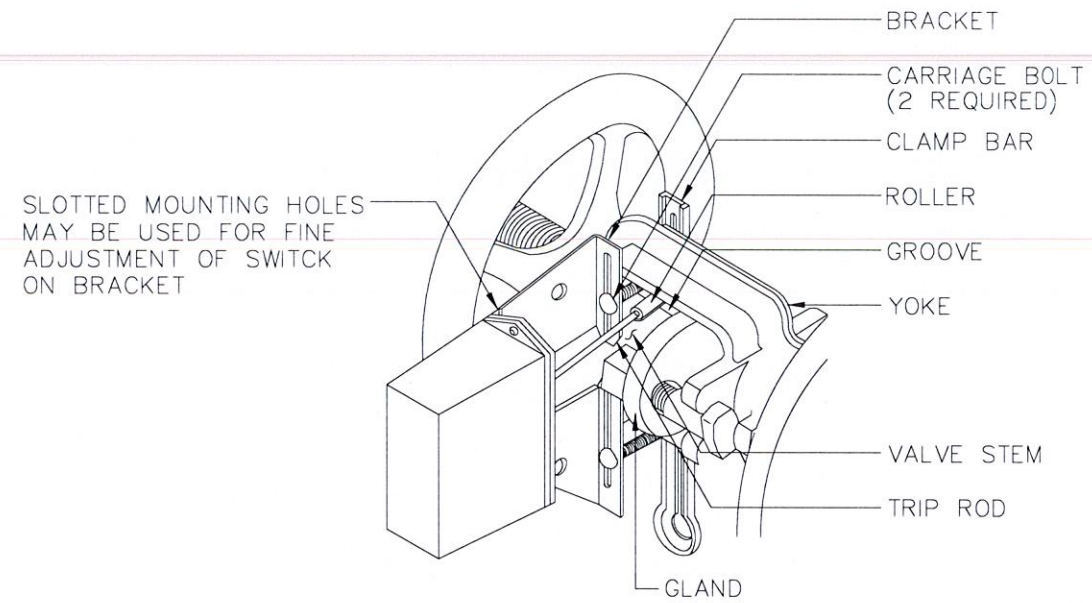
มาตราส่วน

NTS

FLOW SWITCH INSTALLATION

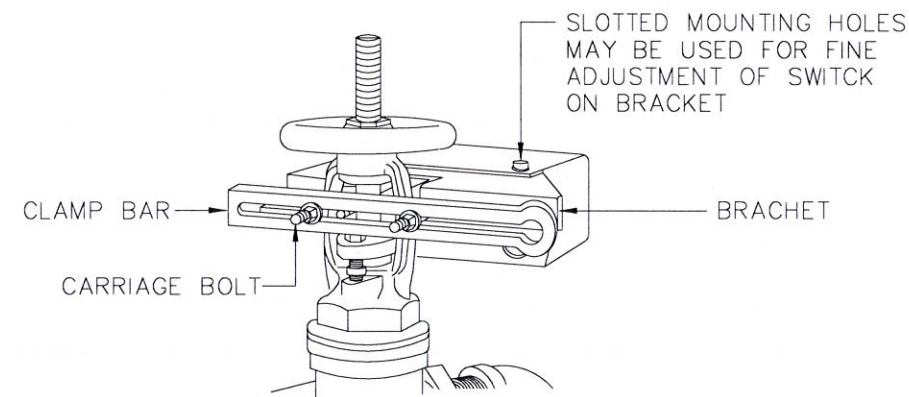


SUPERVISORY SWITCH



SUPERVISORY SWITCH

LARGE VALVE INSTALLATION - 3" THRU 12" SIZES



SUPERVISORY SWITCH

SMALL VALVE INSTALLATION - 1/2" THRU 2" SIZES

รายละเอียดงานติดตั้ง โฟลวสวิทช์

มาตรฐาน

NTS



มหาวิทยาลัยราชภัฏอุตรดิตถ์

โครงการก่อสร้าง :
ปรับปรุงระบบผลิตประปา มหาวิทยาลัย
มหาวิทยาลัยราชภัฏอุตรดิตถ์

สถานที่ก่อสร้าง :
มหาวิทยาลัยราชภัฏอุตรดิตถ์
ถนนอินใจมี ตำบลท่าอิฐ
อำเภอเมืองอุตรดิตถ์ จังหวัดอุตรดิตถ์

อธิการบดี :

รศ.ดร.สุภาวดี สัตยบารมี

สถาปนิก :

นายวิทย์สัน กำคำม้วน ส.ส.ถ. 3637

วิศวกรโยธา :

นายภูมิศักดิ์ สมจันทร์ สย.13661

วิศวกรไฟฟ้า :

ว่าที่ ร.ต.ไพฑูริ ทองเถื่อน ส.พ.ก. 4806

นายสหชาติ สุราษฎร์ ส.พ.ก. 50286

วิศวกรเครื่องกล :

ว่าที่ ร.อ.ธรรมณัฐ แก้วบุญสิงห์ ส.ก. 2970

วิศวกรสิ่งแวดล้อม :

นายชาติกร สุขเจริญ ส.ส. 319

หัวหน้าฝ่ายโยธาและสถาปัตยกรรม :

นางสาวเพ็ญประภา มนเริงกานนท์

ตรวจแบบ :

ดร.เอกพิสิษฐ์ บรรจงเกลี้ยง ผู้ช่วยอธิการบดี

เขียนแบบ :

หมายเหตุ :

แบบแสดง :

รายละเอียดงานติดตั้ง โฟลวสวิทช์

มาตราส่วน : NTS หน่วยวัด : เมตร

วันที่ :

รายการแก้ไข

ครั้งที่ วัน/เดือน/ปี รายการ

แบบแผ่นที่ จำนวนแผ่น

ME-106



มหาวิทยาลัยราชภัฏจตุจักร

โครงการก่อสร้าง :
ปรับปรุงระบบผลิตประปา มหาวิทยาลัย
มหาวิทยาลัยราชภัฏจตุจักร

สถานที่ก่อสร้าง :
มหาวิทยาลัยราชภัฏจตุจักร
ถนนอินจิม ตำบลท่าอิฐ
อำเภอเมืองจตุจักร จังหวัดจตุจักร

อธิการบดี :

รศ.ดร.สุภาวดี สัตยาภรณ์

สถาปนิก :

นายวิทย์วาทิน กำภูวณิช ส.ส.ด.3637

วิศวกรโยธา :

นายภูมิศักดิ์ สนั่นหาร สย.13661

วิศวกรไฟฟ้า :

ว.ที่ ร.ต.ไพฑูริ ทองเดือน สฟท.4806

นายสหชาติ สุวรรณรงค์ สฟท.62286

วิศวกรเครื่องกล :

ว.ที่ ร.อ.ธรรมณัฐ แก้วบุญสิง สก.2970

วิศวกรสิ่งแวดล้อม :

นายชาติกร สุขเจริญ สส.319

หัวหน้าฝ่ายโยธาและสถาปัตยกรรม :

นางสาวเพ็ญประภา มนแพงคานนท์

ตรวจแบบ :

ดร.เอกพิสิษฐ์ บรรจงเกลี้ยง ผู้ช่วยอธิการบดี

เขียนแบบ :

หมายเหตุ :

แบบแสดง :

WATER HAMMER ABSORBER

มาตราส่วน : NTS หน่วยวัด : เมตร

วันที่ :

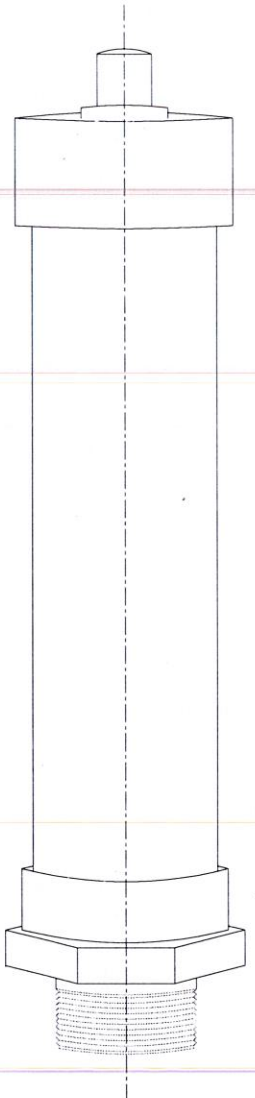
รายการแก้ไข

ครั้งที่	วัน/เดือน/ปี	รายการ

แบบแผนที่

จำนวนแผ่น

ME-107

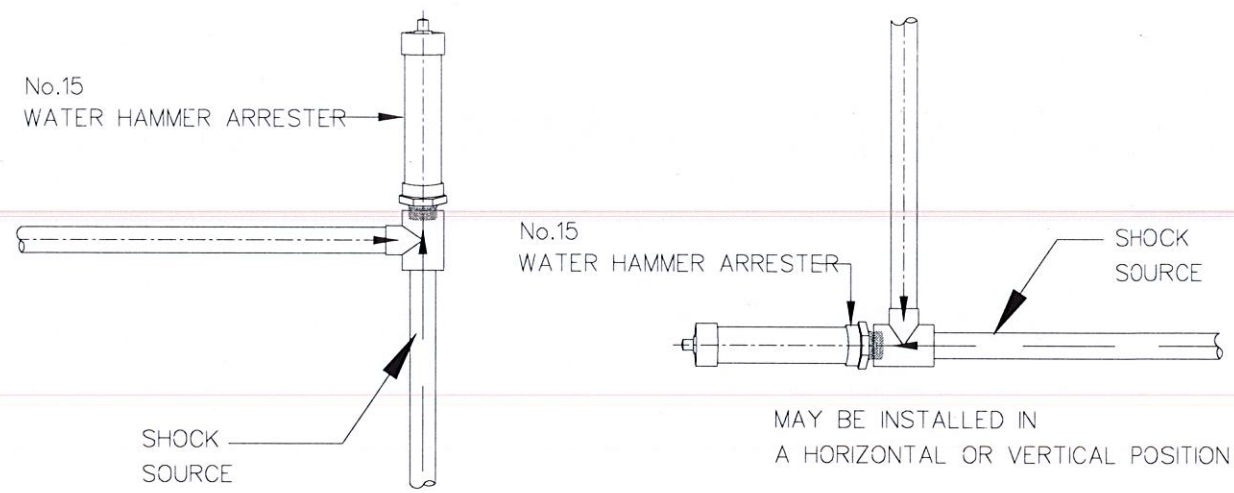


SIZING AND SELECTION TABLE

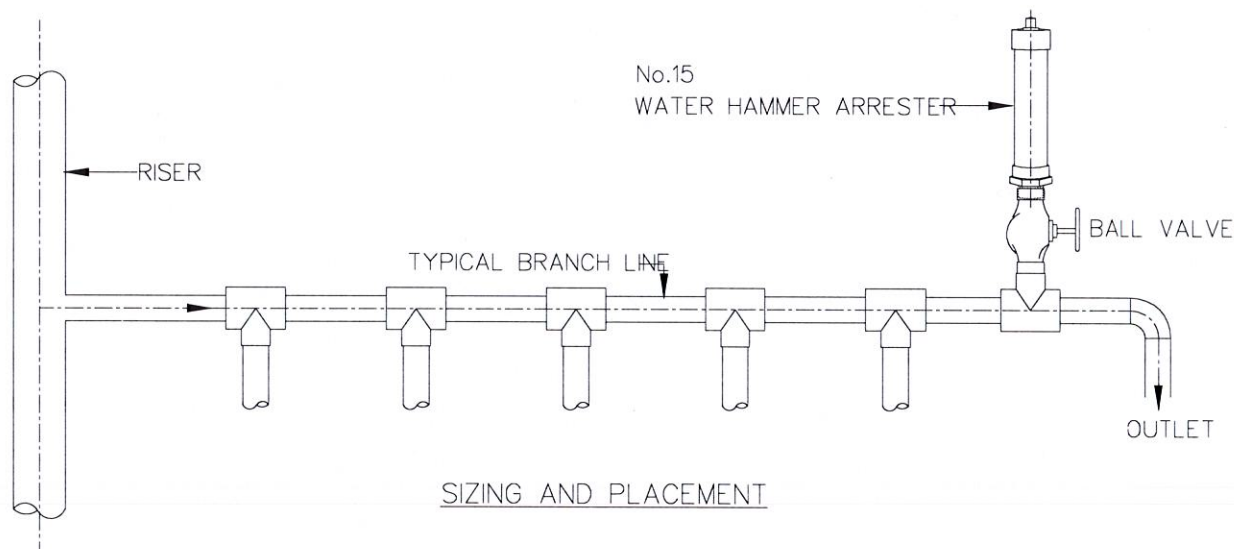
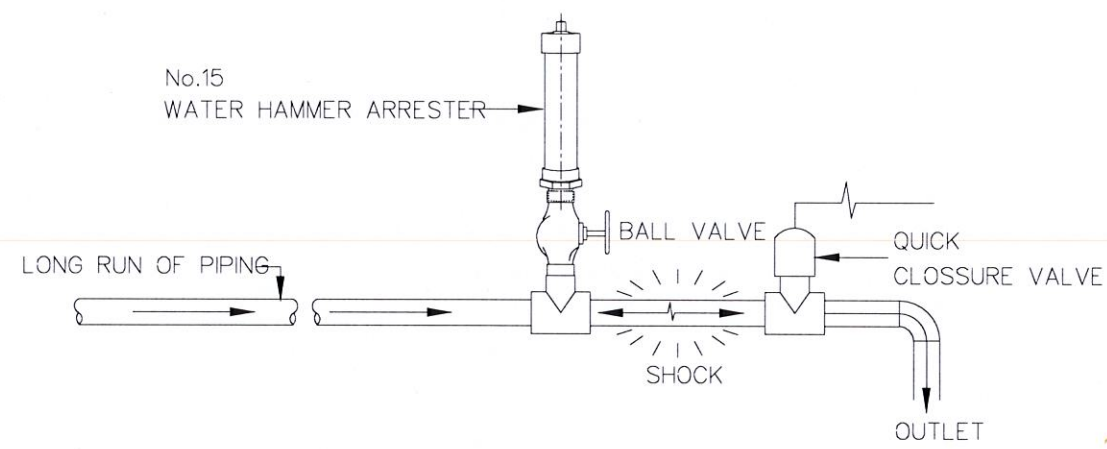
No.15 SIZE	FIXTURE UNITS	CROSS REF. PDI STANDARD
1/2" M1	1-11	A
3/4" M1	12-32	B
1" M1	33-60	C
1 1/4 "	61-113	D
1 1/2 "	114-154	E
2"	155-330	F

FIXTURE UNITS SIZING INFORMATION

Fixture	Type of Supply Control	Fixture-Units					
		Public		Private			
		Total	CW.	HW.	Total	CW.	HW.
Water Closet	Flush Valve	10	10	-	6	6	-
Water Closet	Flush Tank	5	5	-	3	3	-
Pedestal Urinal	Flush Valve	10	10	-	-	-	-
Stall or Wall Urinal	Flush Valve	5	5	-	-	-	-
Stall or Wall Urinal	Flush Tank	3	3	-	-	-	-
Lavatory	Faucet	2	1 1/2	1 1/2	1	1	1
Bathtub	Faucet	4	2	3	2	1 1/2	1 1/2
Shower Head	Mixing Valve	4	2	3	2	1	2
Bathroom Group	Flush Valve Closet	-	-	-	8	8	3
Bathroom Group	Flush Tank Closet	-	-	-	6	6	3
Separate Shower	Mixing Valve	-	-	-	2	1	2
Service Sink	Faucet	3	3	3	-	-	-
Laundry Tubs (1-3)	Faucet	-	-	-	3	3	3
Combination Fixture	Faucet	-	-	-	3	3	3



ROUGH-IN OF WATER HAMMER ARRESTORS



SIZING AND PLACEMENT

WATER HAMMER ABSORBER

มาตราส่วน

NTS



มหาวิทยาลัยราชภัฏอุตรดิตถ์

โครงการก่อสร้าง :
ปรับปรุงระบบผลิตประปา มหาวิทยาลัย
มหาวิทยาลัยราชภัฏอุตรดิตถ์

สถานที่ก่อสร้าง :
มหาวิทยาลัยราชภัฏอุตรดิตถ์
ถนนอินใจมี ตำบลท่าอิฐ
อำเภอเมืองอุตรดิตถ์ จังหวัดอุตรดิตถ์

อธิการบดี :

รศ.ดร.สุภาวดี สัตยาภรณ์
สถาปนิก :

นายวิทยวัฒน์ กาศสุนทร ส.ส.ต.3637
วิศวกรโยธา :

นายภูมิศักดิ์ สมพันธ์ สย.13661
วิศวกรไฟฟ้า :

ท.พ. กอปกอน
ว่าที่ ร.ต.ไพฑูล ทองเกิด ส.พ.ท.4806
นายสหชาติ สุวรรณรัตน์ ส.พ.ท.51286
วิศวกรเครื่องกล :

ว่าที่ ร.อ.ธรรมณัฐ แก้วบุญสิงห์ ส.ก.2970
วิศวกรสิ่งแวดล้อม :

นายชาติกร สุขเจริญ ส.ส.319
หัวหน้าฝ่ายโยธาและสถาปัตยกรรม :

นางสาวเพ็ญประภา มนแพงตานนท์
ตรวจแบบ :

ดร.เอกพิสิษฐ์ บรรจงเกลี้ยง ผู้ช่วยอธิการบดี
เขียนแบบ :

หมายเหตุ :

แบบแสดง :
รายละเอียดงานติดตั้งบูสเตอร์ปั๊ม
และจ็อกกี่ปั๊ม

มาตราส่วน : NTS หน่วยวัด : เมตร

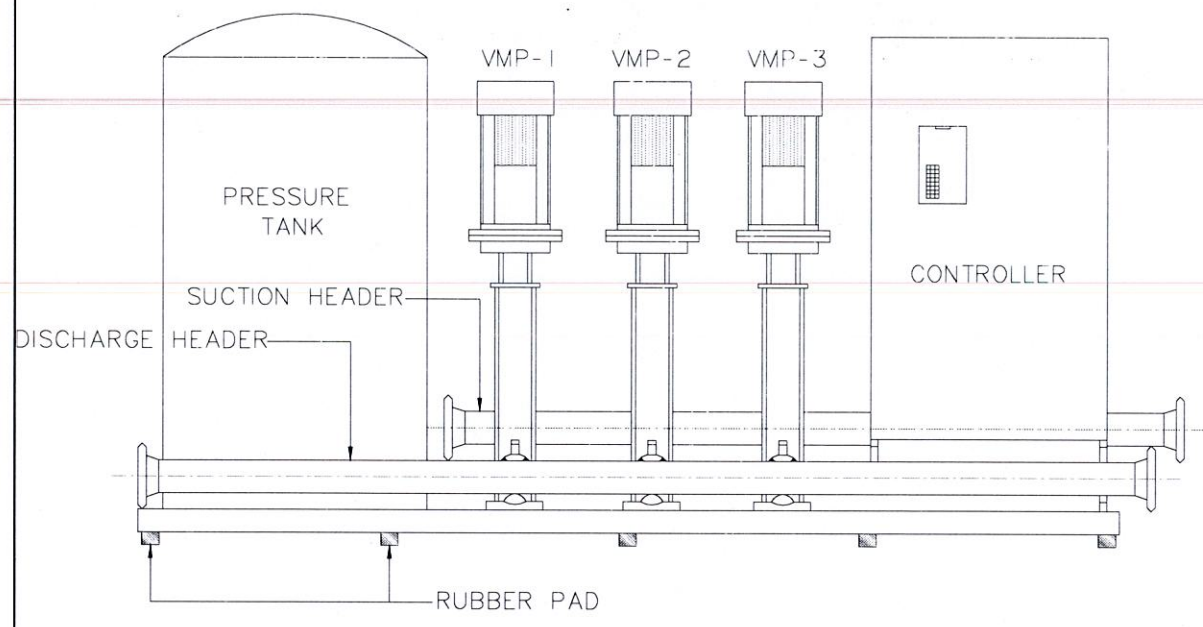
วันที่ :

รายการแก้ไข

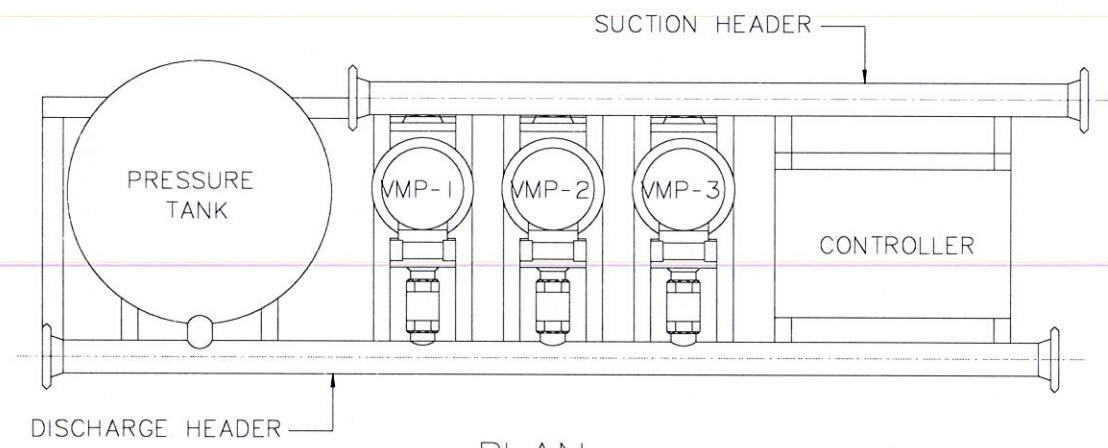
ครั้งที่	วัน/เดือน/ปี	รายการ

แบบแผนที่ จำนวนแผ่น

ME-108

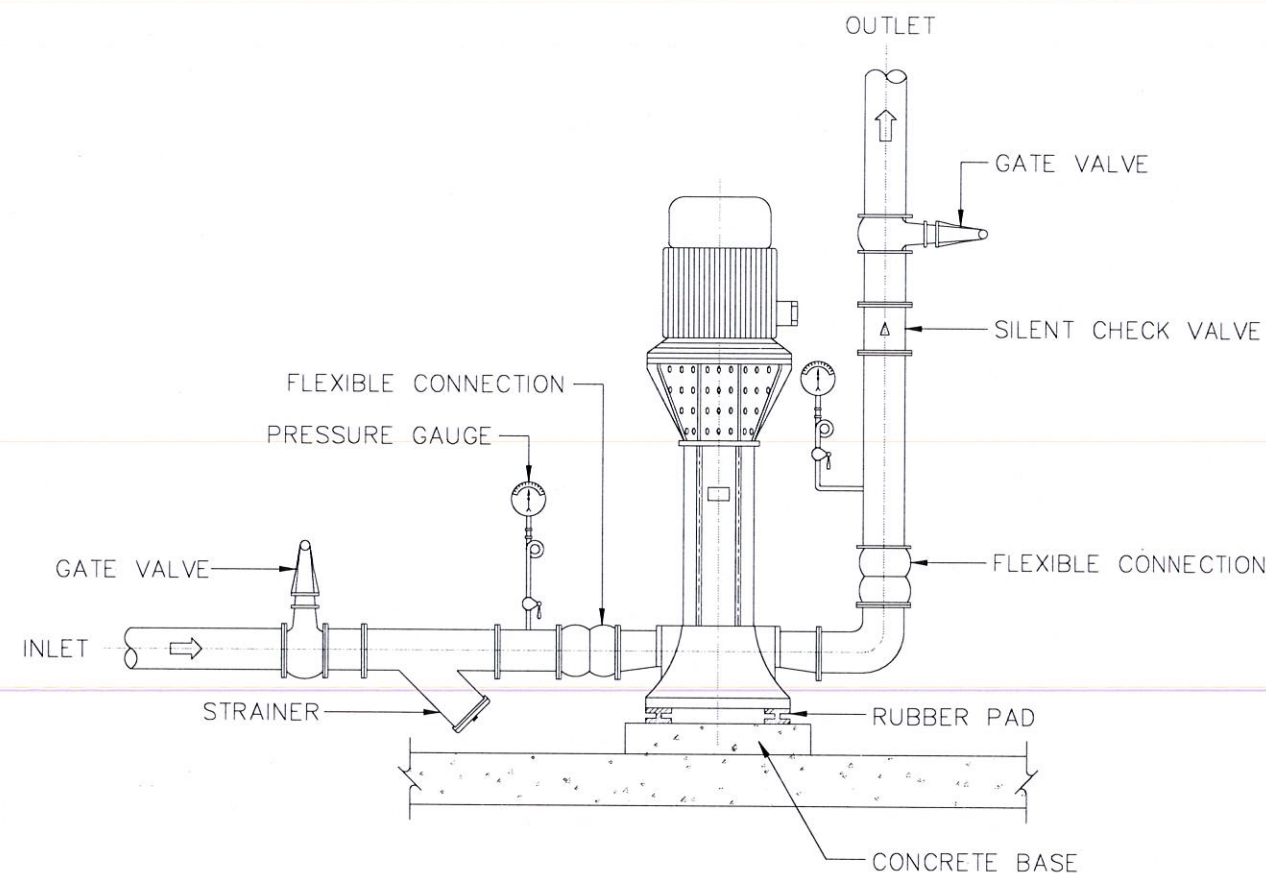


FRONT VIEW



PLAN

DETAIL PACKAGE BOOSTER PUMP SET



JOCKEY PUMP (MULTISTAGE VERTICAL PUMP)

รายละเอียดงานติดตั้งบูสเตอร์ปั๊ม และจ็อกกี่ปั๊ม

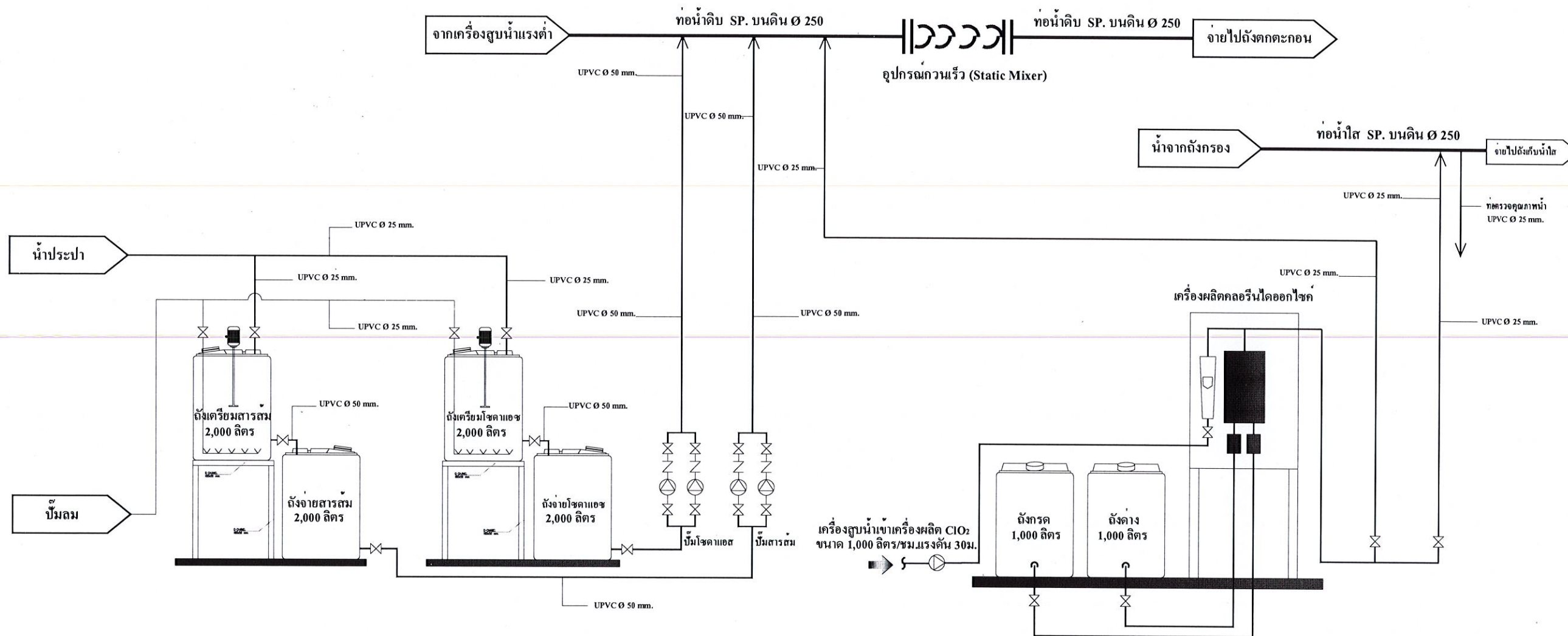
มาตราส่วน

NTS



มหาวิทยาลัยราชภัฏอุตรดิตถ์

แผนภาพระบบจ่ายสารเคมี ภายในระบบผลิตน้ำประปา มรภ อุตรดิตถ์ SCHEMATIC DIAGRAM CHEMICAL FEED FOR WATER TREATMENT SYSTEM



โครงการก่อสร้าง :
ปรับปรุงระบบผลิตประปามหาวิทยาลัย
มหาวิทยาลัยราชภัฏอุตรดิตถ์

สถานที่ก่อสร้าง :
มหาวิทยาลัยราชภัฏอุตรดิตถ์
ถนนอินจิม ตำบลท่าอิฐ
อำเภอเมืองอุตรดิตถ์ จังหวัดอุตรดิตถ์

อธิการบดี :

รศ.ดร.สุภาวดี สัตยาภรณ์

สถาปนิก :

นายวิทย์วาทิน กำกรแก้ว ส.ส.ด. 3637

วิศวกรโยธา :

นายภูมิศักดิ์ สมจันทร์ สย.13661

วิศวกรไฟฟ้า :

ว่าที่ ร.ต.ไพฑูล ทองเดือน สพ.ก. 4806

นายสหชาติ สุภรพงศ์ สพ.ก. 5086

วิศวกรเครื่องกล :

ว่าที่ ร.อ.ธรรมณัฐ แก้วบุญสิง สก.2970

วิศวกรสิ่งแวดล้อม :

นายชาติวิศ สุขเจริญ สส.319

หัวหน้าฝ่ายโยธาและสถาปัตยกรรม :

นางสาวเพ็ญประภา มนแพงคานนท์

ตรวจแบบ :

ดร.เอกพิสิษฐ์ บรรจงเกลี้ยง ผู้ช่วยอธิการบดี

เขียนแบบ :

หมายเหตุ :

แบบแสดง :

แผนภาพระบบจ่ายสารเคมี
ภายในระบบผลิตน้ำประปา

มาตราส่วน : NONE หน่วยวัด : เมตร

วันที่ :

รายการแก้ไข

ครั้งที่ วัน/เดือน/ปี รายการ

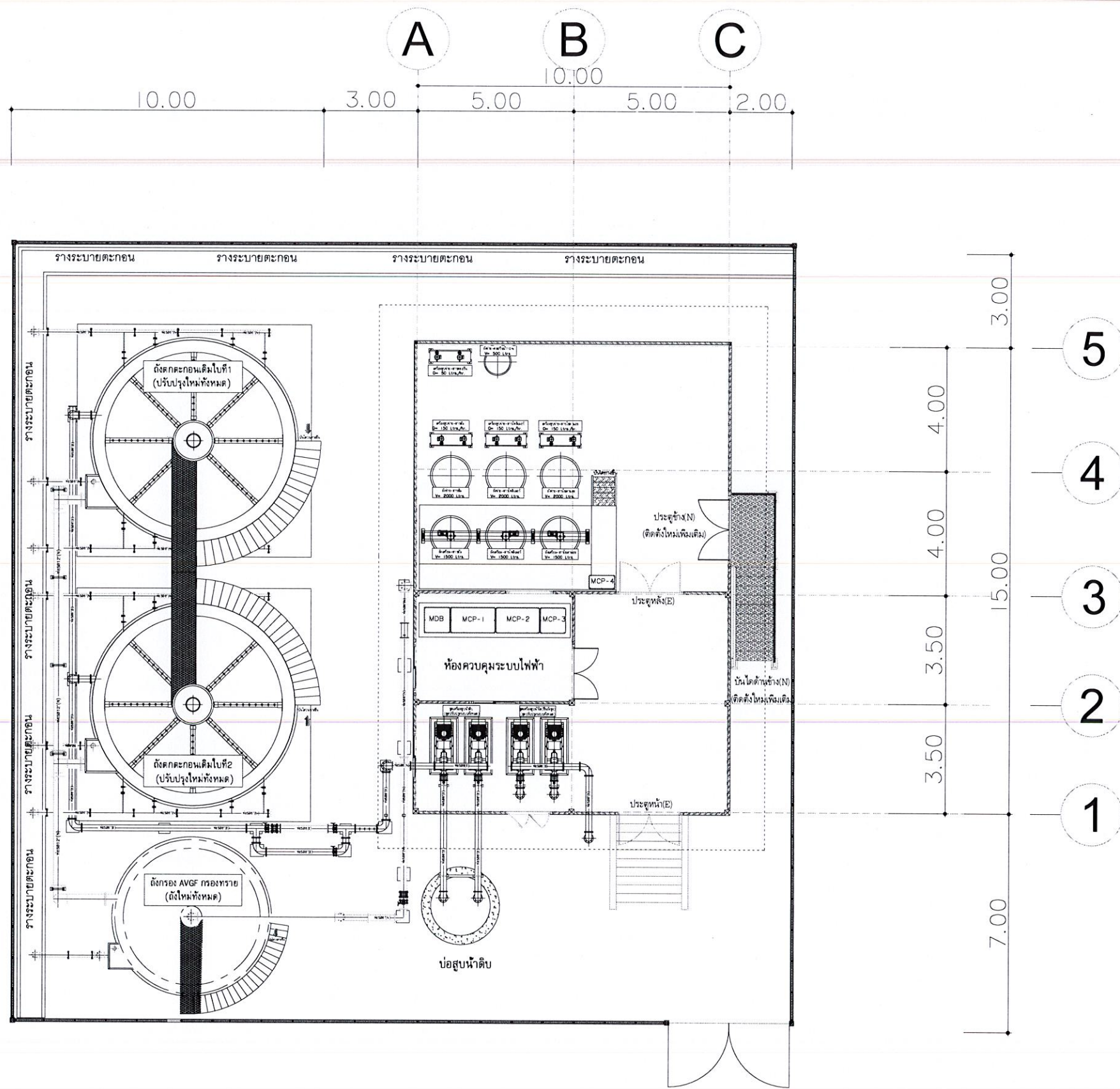
แบบแผ่นที่ จำนวนแผ่น

EV-102

แผนภาพระบบจ่ายสารเคมี ภายในระบบผลิตน้ำประปา มรภ อุตรดิตถ์ SCHEMATIC DIAGRAM CHEMICAL FEED FOR WATER TREATMENT SYSTEM

มาตราส่วน

NONE



ผังบริเวณโรงผลิตน้ำประปาปรับปรุงระบบใหม่ มรภ.อุตรดิตถ์

มาตราส่วน

1:150



มหาวิทยาลัยราชภัฏอุตรดิตถ์

โครงการก่อสร้าง :
ปรับปรุงระบบผลิตประปา มหาวิทยาลัย
มหาวิทยาลัยราชภัฏอุตรดิตถ์

สถานที่ก่อสร้าง :
ถนนอินใจมี ตำบลท่าอิฐ
อำเภอเมืองอุตรดิตถ์ จังหวัดอุตรดิตถ์

อธิการบดี :

รศ.ดร.สุภาวดี สัตยาภรณ์

สถาปนิก :

นายวิทย์วศิน กำคำมุกดี ส.สถ.3637

วิศวกรโยธา :

นายภูมิศักดิ์ สมจันทร์ สย.13661

วิศวกรไฟฟ้า :

ว.ที่ ร.ต.ไพฑูล ทองเดือน สฟท.4806

นายสหชาติ สุภรพงศ์ ภาท.50286

วิศวกรเครื่องกล :

ว.ที่ ร.อ.ธรรมณัฐ แก้วบุญสูง สก.2970

วิศวกรสิ่งแวดล้อม :

นายชาติกริต สุขเจริญ สส.319

หัวหน้าฝ่ายโยธาและสถาปัตยกรรม :

นางสาวเพ็ญประภา มนแพงตานนท์

ตรวจสอบ :

ดร.เอกพิสิษฐ์ บรรจงเกลี้ยง ผู้ช่วยอธิการบดี

เขียนแบบ :

หมายเหตุ :

แบบแสดง :

ผังบริเวณโรงผลิตน้ำประปา

ปรับปรุงระบบใหม่ มรภ.อุตรดิตถ์

มาตราส่วน : 1:150 หน่วยวัด : เมตร

วันที่ :

รายการแก้ไข

ครั้งที่	วัน/เดือน/ปี	รายการ

แบบแผนที่	จำนวนแผ่น
EV-103	



มหาวิทยาลัยราชภัฏอุตรดิตถ์

โครงการก่อสร้าง :
ปรับปรุงระบบผลิตประปามหาวิทยาลัย
มหาวิทยาลัยราชภัฏอุตรดิตถ์

สถานที่ก่อสร้าง :
มหาวิทยาลัยราชภัฏอุตรดิตถ์
ถนนอินใจมี ตำบลท่าอิฐ
อำเภอเมืองอุตรดิตถ์ จังหวัดอุตรดิตถ์

อธิการบดี :

รศ.ดร.สุภาวดี สัตยาภรณ์

สถาปนิก :
นายวิทย์วัฒน์ กำศรีนวัฒน์ ส.สถ.3637

วิศวกรโยธา :
นายภูมิศักดิ์ สมพันธ์ สย.13661

วิศวกรไฟฟ้า :
ว่าที่ ร.ต.โพพล ทองเกิด สฟท.4806

นายสหชาติ สุภรพงศ์ สฟท.5286

วิศวกรเครื่องกล :
ว่าที่ ร.อ.ธรรมนัฐ แก้วบุญสิง สก.2970

วิศวกรสิ่งแวดล้อม :
นายชาคริต สุขเจริญ สส.319

หัวหน้าฝ่ายโยธาและสถาปัตยกรรม :

นางสาวเพ็ญประภา มนแพงศานนท์

ตรวจแบบ :

ดร.เอกพิสิษฐ์ บรรจงเกลี้ยง ผู้ช่วยอธิการบดี

เขียนแบบ :

หมายเหตุ :

แบบแสดง :

รายละเอียดการติดตั้ง
เครื่องปั๊มสูบลำจ่ายสารเคมี

มาตราส่วน : 1:50 หน่วยวัด : เมตร

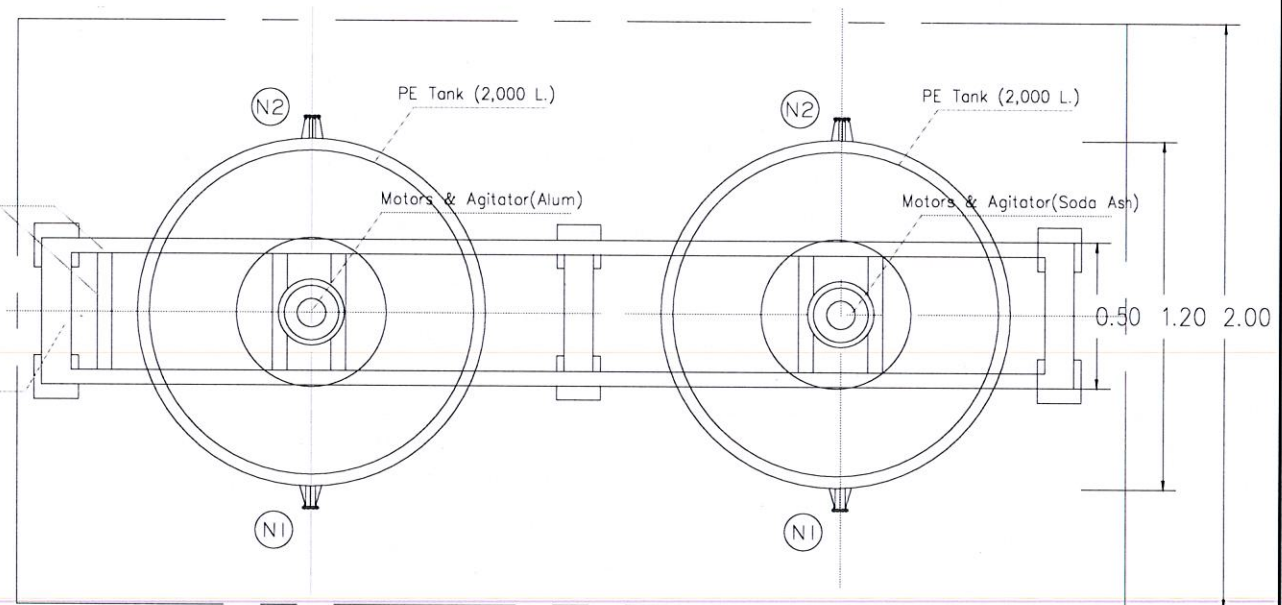
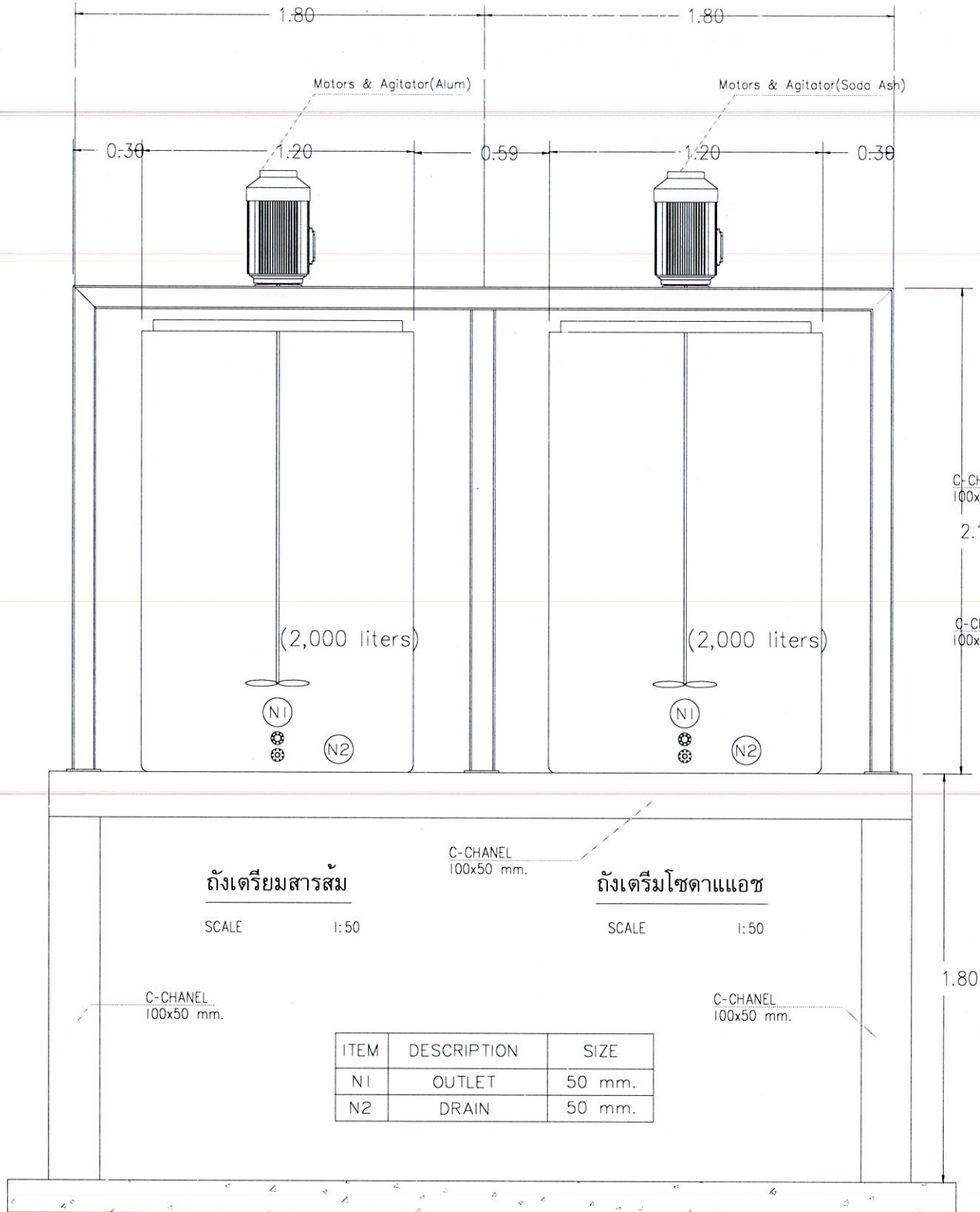
วันที่ :

รายการแก้ไข

ครั้งที่	วัน/เดือน/ปี	รายการ

แบบแผนที่ จำนวนแผ่น

EV-104



ภาพตัดด้านบน

รายละเอียดการติดตั้งเครื่องปั๊มสูบลำจ่ายสารเคมี

มาตราส่วน

1:50



มหาวิทยาลัยราชภัฏอุตรดิตถ์

โครงการก่อสร้าง :
ปรับปรุงระบบผลิตประปามหาวิทยาลัย
มหาวิทยาลัยราชภัฏอุตรดิตถ์

สถานที่ก่อสร้าง :
มหาวิทยาลัยราชภัฏอุตรดิตถ์
ถนนอินใจมี ตำบลท่าอิฐ
อำเภอเมืองอุตรดิตถ์ จังหวัดอุตรดิตถ์

อธิการบดี :

รศ.ดร.สุภาวดี สัตยารักษ์

สถาปนิก :

นายวิทย์กาน กาศระโนน ส.สถ.3637

วิศวกรโยธา :

นายภูมิศักดิ์ สมันต์หาร สย.13661

วิศวกรไฟฟ้า :

ว่าที่ ร.ต.ไพฑูรย์ ทองเดือน สพท.4806

นายสหชาติ สุภรพงศ์ สพท.53886

วิศวกรเครื่องกล :

ว่าที่ ร.อ.ธรรมณัฐ แก้วบุญสูง สท.2970

วิศวกรสิ่งแวดล้อม :

นายชาคริต สุขเจริญ สส.319

หัวหน้าฝ่ายโยธาและสถาปัตยกรรม :

นางสาวเพ็ญประภา มนแพงคานนท์

ตรวจแบบ :

ดร.เอกพิสิษฐ์ บรรจงเกลี้ยง ผู้ช่วยอธิการบดี

เขียนแบบ :

หมายเหตุ :

แบบแสดง :

รายละเอียดการติดตั้ง

เครื่องปั๊มสุบจ่ายสารเคมี

มาตราส่วน : 1:50 หน่วยวัด : เมตร

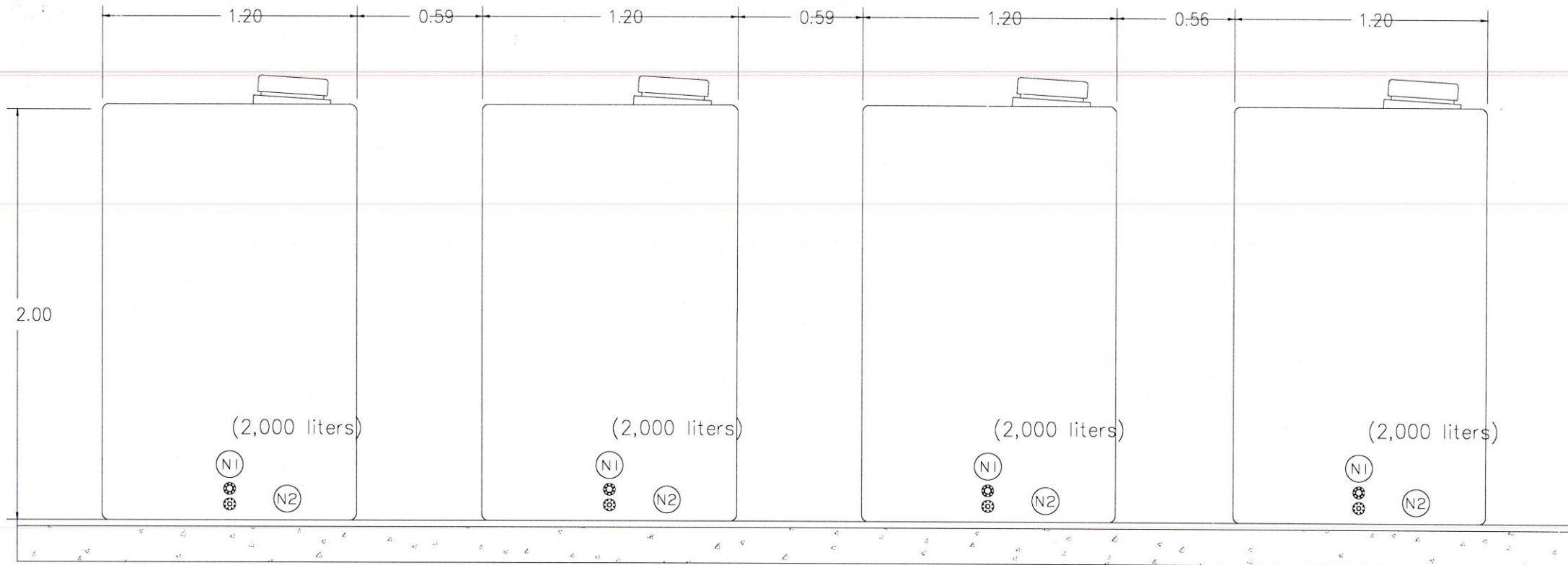
วันที่ :

รายการแก้ไข

ครั้งที่ วัน/เดือน/ปี รายการ

แบบแผ่นที่ จำนวนแผ่น

EV-105

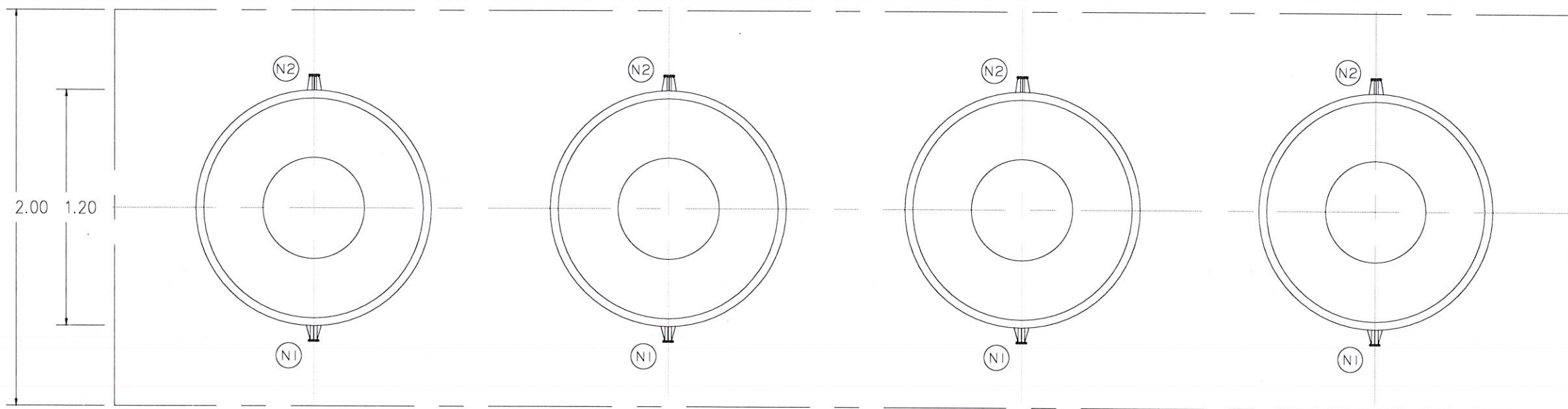


สารส้มแทงค์

สารส้มแทงค์

โซดาแอสแทงค์

โซดาแอสแทงค์



ภาพตัดด้านบน

ITEM	DESCRIPTION	SIZE
N1	OUTLET	50 mm.
N2	DRAIN	50 mm.

รายละเอียดการติดตั้งเครื่องปั๊มสุบจ่ายสารเคมี

มาตราส่วน

1:50



มหาวิทยาลัยราชภัฏอุดรดิตถ์

โครงการก่อสร้าง :
ปรับปรุงระบบผลิตประปามหาวิทยาลัย
มหาวิทยาลัยราชภัฏอุดรดิตถ์

สถานที่ก่อสร้าง :
มหาวิทยาลัยราชภัฏอุดรดิตถ์
ถนนอินใจมี ตำบลท่าอิฐ
อำเภอเมืองอุดรดิตถ์ จังหวัดอุดรดิตถ์

อธิการบดี :
รศ.ดร.สุภาวดี สัตยาภรณ์

สถาปนิก :
นายวิทย์สิน กำศมนวรัตน์ ส.ส.ก. 3637

วิศวกรโยธา :
นายภูมิศักดิ์ สมจันทร์ สย. 13661

วิศวกรไฟฟ้า :
ว่าที่ ร.ต. ไพฑูรย์ ทองเกิด สพท. 4806

นายสหชาติ สุภรพงศ์ สพท. 50286

วิศวกรเครื่องกล :
ว่าที่ ร.อ.ธรรมณัฐ แก้วบุญสิงห์ สก. 2970

วิศวกรสิ่งแวดล้อม :
นายชาติกริต สุขเจริญ สส. 319

หัวหน้าฝ่ายโยธาและสถาปัตยกรรม :
นางสาวเพ็ญประภา มนแพงกานนท์

ตรวจแบบ :
ดร.เอกพิสิษฐ์ บรรจงเกลี้ยง ผู้ช่วยอธิการบดี

เขียนแบบ :

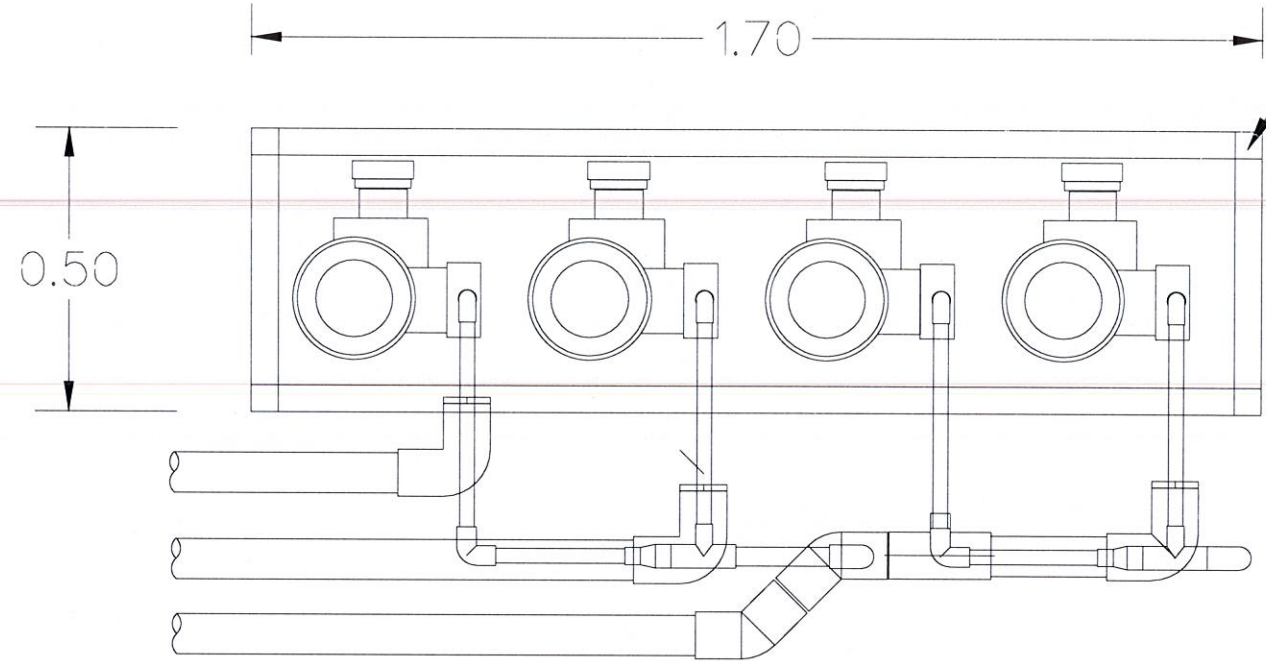
หมายเหตุ :

แบบแสดง :
รายละเอียดการติดตั้ง
เครื่องปั๊มสูบน้ำจ่ายสารเคมี

มาตราส่วน : NONE หน่วยวัด : เมตร

วันที่ :

รายการแก้ไข
ครั้งที่ วัน/เดือน/ปี รายการ
แบบแผนที่ จำนวนแผ่น
EV-106



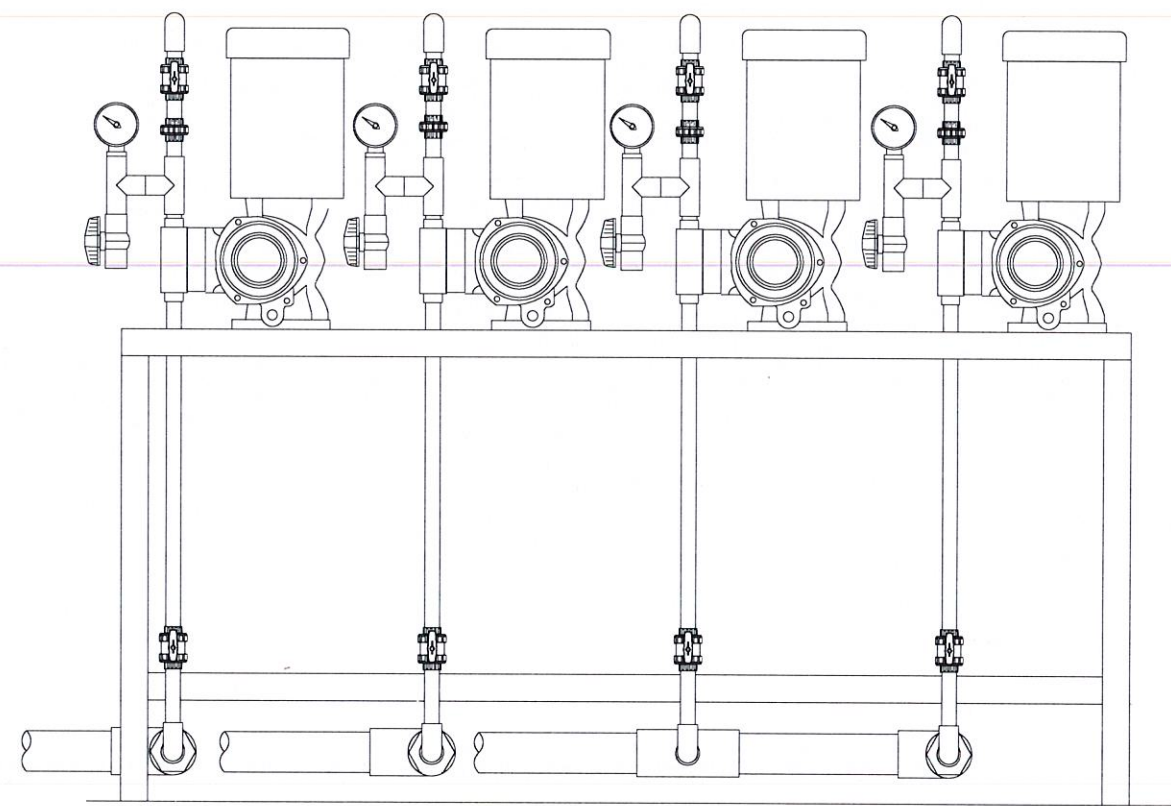
โครงสร้างเฟรมปั๊มจ่ายสารเคมี
เหล็กกล่อง 40 x 40 x 2.3 มม.

ปั๊มสูบน้ำจ่ายสารเคมีโซดาแอช จำนวน 2 ชุด

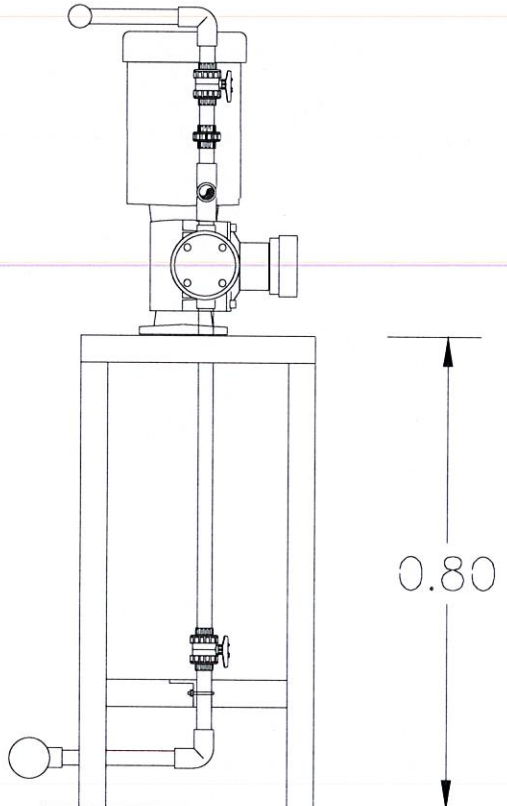
ปั๊มสูบน้ำจ่ายสารเคมีสารส้ม จำนวน 2 ชุด

รายละเอียดการติดตั้งเครื่องปั๊มสูบน้ำจ่ายสารเคมี

ภาพตัดด้านบน



ภาพตัดด้านหน้า



ภาพตัดด้านข้าง

รายละเอียดการติดตั้งเครื่องปั๊มสูบน้ำจ่ายสารเคมี

มาตราส่วน

NONE



มหาวิทยาลัยราชภัฏอุตรดิตถ์

โครงการก่อสร้าง :
ปรับปรุงระบบผลิตประปา มหาวิทยาลัย
มหาวิทยาลัยราชภัฏอุตรดิตถ์

สถานที่ก่อสร้าง :
ถนนอินจิม ตำบลท่าอิฐ
อำเภอเมืองอุตรดิตถ์ จังหวัดอุตรดิตถ์

อธิการบดี :

รศ.ดร.สุภาวินี สัตยาภรณ์

สถาปนิก :

นายวิทย์วศิน กำศรีนวกะ ส.สถ.3637

วิศวกรโยธา :

นายภูมิศักดิ์ สมจันทร์ สย.13661

วิศวกรไฟฟ้า :

ว่าที่ ร.ต.ไพฑูล ทองเดือน สฟท.4806

นายสหชาติ สุภรพงศ์ สฟท.51286

วิศวกรเครื่องกล :

ว่าที่ ร.อ.ธรรมณัฐ แก้วบุญสูง สก.2970

วิศวกรสิ่งแวดล้อม :

นายชาติวิศ สุขเจริญ สส.319

หัวหน้าฝ่ายโยธาและสถาปัตยกรรม :

นางสาวเพ็ญประภา มนแพงตานนท์

ตรวจแบบ :

ดร.เอกพิสิษฐ์ บรรจงเกลี้ยง ผู้ช่วยอธิการบดี

เขียนแบบ :

หมายเหตุ :

แบบแสดง :
รายละเอียดการติดตั้ง
เครื่องปั๊มสูบลำจ่ายสารเคมีคลอรีน

มาตราส่วน : 1:50 หน่วยวัด : เมตร

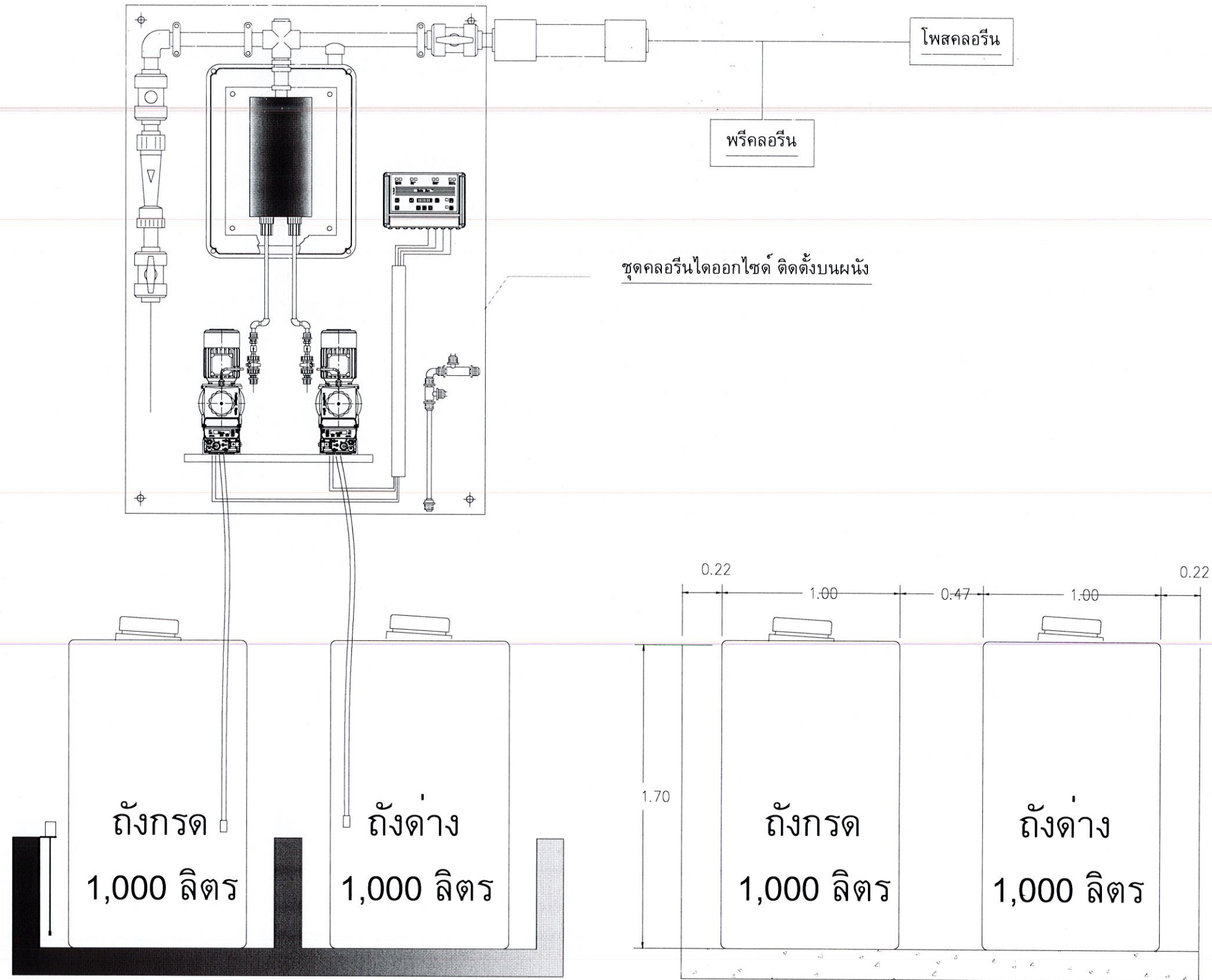
วันที่ :

รายการแก้ไข

ครั้งที่ วัน/เดือน/ปี รายการ

แบบแผ่นที่ จำนวนแผ่น

EV-107



ภาพตัดด้านหน้า

รายละเอียดการติดตั้งเครื่องปั๊มสูบลำจ่ายสารเคมีคลอรีน

มาตราส่วน

1:50



มหาวิทยาลัยราชภัฏอุดรธานี

โครงการก่อสร้าง :
ปรับปรุงระบบผลิตประปามหาวิทยาลัย
มหาวิทยาลัยราชภัฏอุดรธานี

สถานที่ก่อสร้าง :
มหาวิทยาลัยราชภัฏอุดรธานี
ถนนอินใจมี ตำบลท่าอิฐ
อำเภอเมืองอุดรธานี จังหวัดอุดรธานี

อธิการบดี :

รศ.ดร.สุภาวดี สัตยาภรณ์

สถาปนิก :

นายวิทย์วิน กำศรีวงศ์ ส.ส.ด.3637

วิศวกรโยธา :

นายภูมิศักดิ์ สมจันทร์ สย.13661

วิศวกรไฟฟ้า :

ว่าที่ ร.ต.ไพฑูรย์ ทองเดือน ส.พ.ท.4806

นายสหชาติ สุภรพงศ์ ภ.พ.ท.51286

วิศวกรเครื่องกล :

ว่าที่ ร.อ.ธรรมณัฐ แก้วบุญสูง ส.ก.2970

วิศวกรสิ่งแวดล้อม :

นายชาคริต สุขเจริญ ส.ส.319

หัวหน้าฝ่ายโยธาและสถาปัตยกรรม :

นางสาวเพ็ญประภา มนแพงคานนท์

ตรวจแบบ :

ดร.เอกพิสิษฐ์ บรรจงเกลี้ยง ผู้ช่วยอธิการบดี

เขียนแบบ :

หมายเหตุ :

แบบแสดง :

แบบขยายทางเดินบนถึงตักตะกอน

มาตราส่วน : 1:75

หน่วยวัด : เมตร

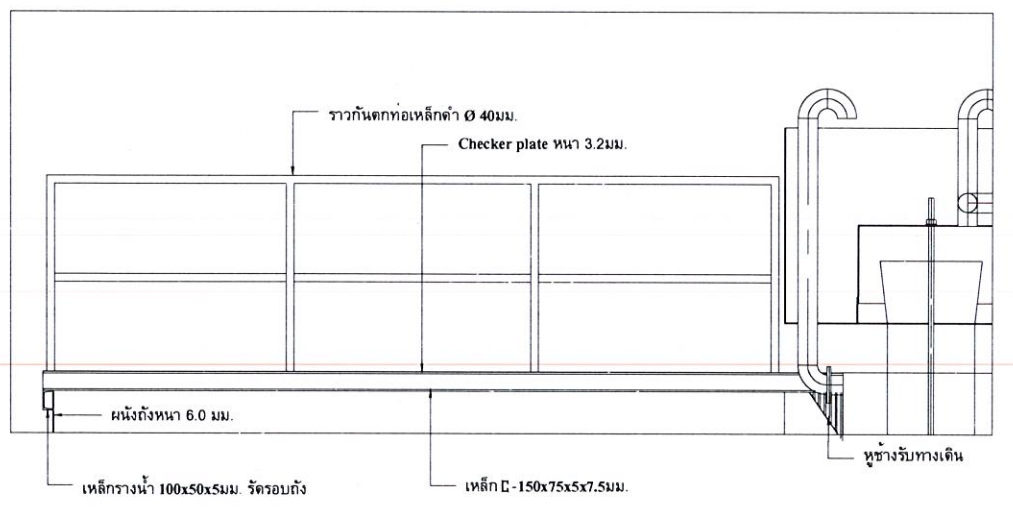
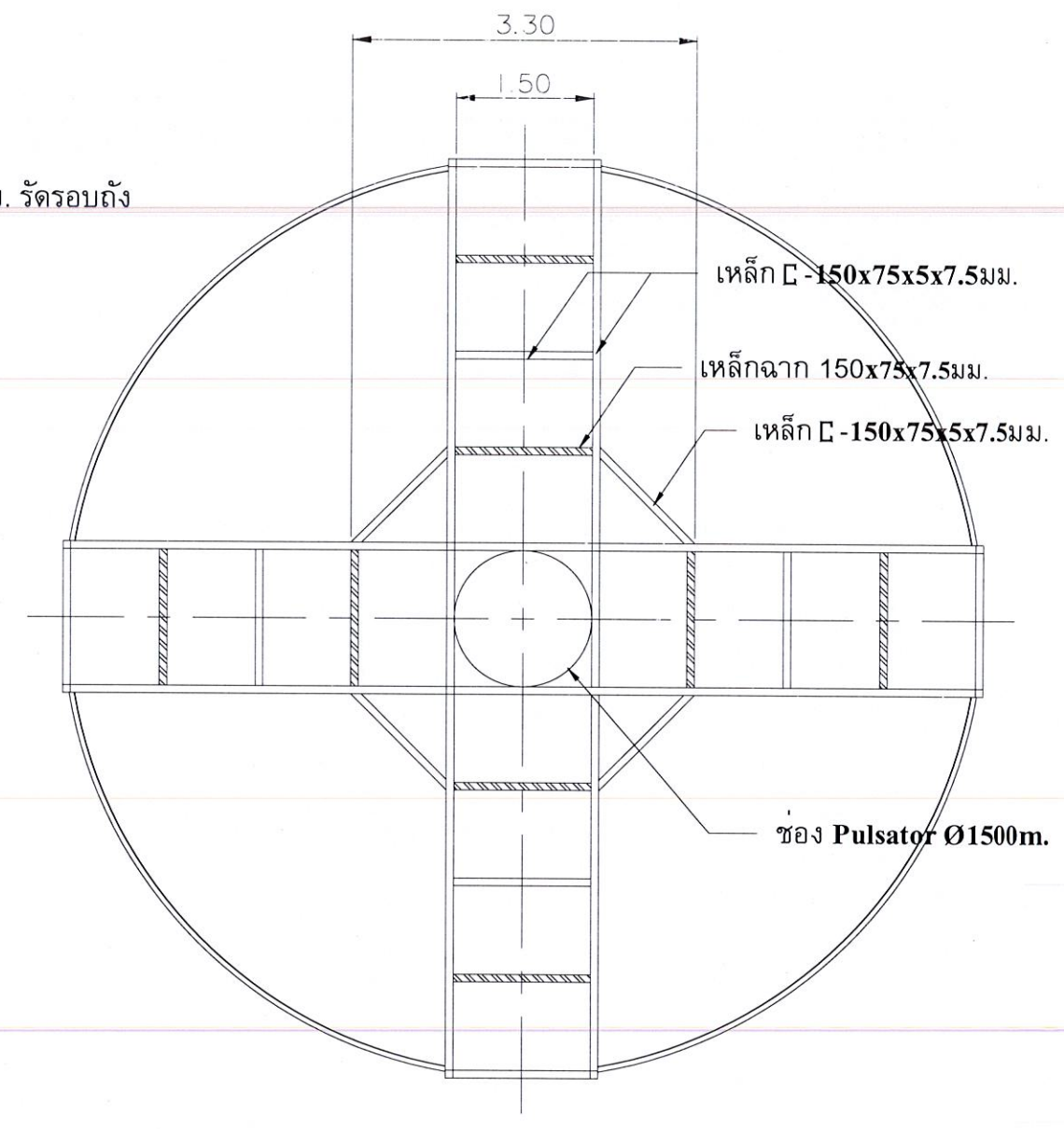
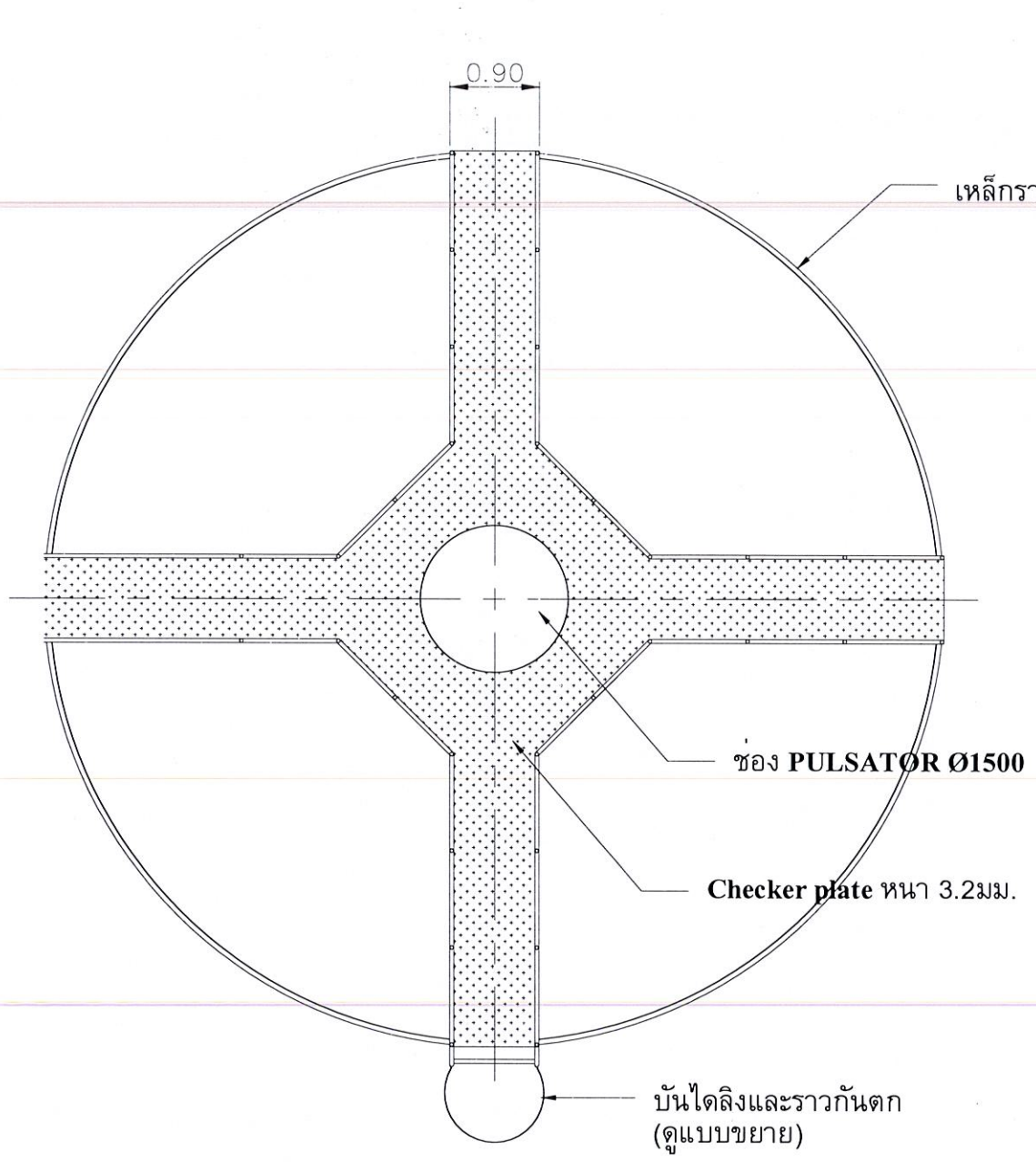
วันที่ :

รายการแก้ไข

ครั้งที่ วัน/เดือน/ปี รายการ

แบบแผ่นที่ จำนวนแผ่น

EV-108



แบบขยายทางเดินบนถึงตักตะกอน
มาตราส่วน 1:75



มหาวิทยาลัยราชภัฏอุตรดิตถ์

โครงการก่อสร้าง :
ปรับปรุงระบบผลิตประปามหาวิทยาลัย
มหาวิทยาลัยราชภัฏอุตรดิตถ์

สถานที่ก่อสร้าง :
มหาวิทยาลัยราชภัฏอุตรดิตถ์
ถนนอินใจมี ตำบลท่าอิฐ
อำเภอเมืองอุตรดิตถ์ จังหวัดอุตรดิตถ์

อธิการบดี :

รศ.ดร.สุภาวดี สัตยาภรณ์

สถาปนิก :

นายวิทยวัฒน์ กำธรนิเวศน์ ส-สถ.3537

วิศวกรโยธา :

นายภูมิตักดิ์ สมจันทร์ สย.13661

วิศวกรไฟฟ้า :

ว่าที่ ร.ต.ไพฑูริ ทองเดือน สพก.4806

นายสหชาติ สุภรพงศ์ สพก.5086

วิศวกรเครื่องกล :

ว่าที่ ร.อ.ธรรมนัฐ แก้วบุญสูง สก.2970

วิศวกรสิ่งแวดล้อม :

นายชาคริต สุขเจริญ สส.319

หัวหน้าฝ่ายโยธาและสถาปัตยกรรม :

นางสาวเพ็ญประภา มนแพงคำพันธ์

ตรวจแบบ :

ดร.เอกพิสิษฐ์ บรรจงเกลี้ยง ผู้ช่วยอธิการบดี

เขียนแบบ :

หมายเหตุ :

แบบแสดง :

รูปด้านถึงตกตะกอน

มาตราส่วน : 1:75 หน่วยวัด : เมตร

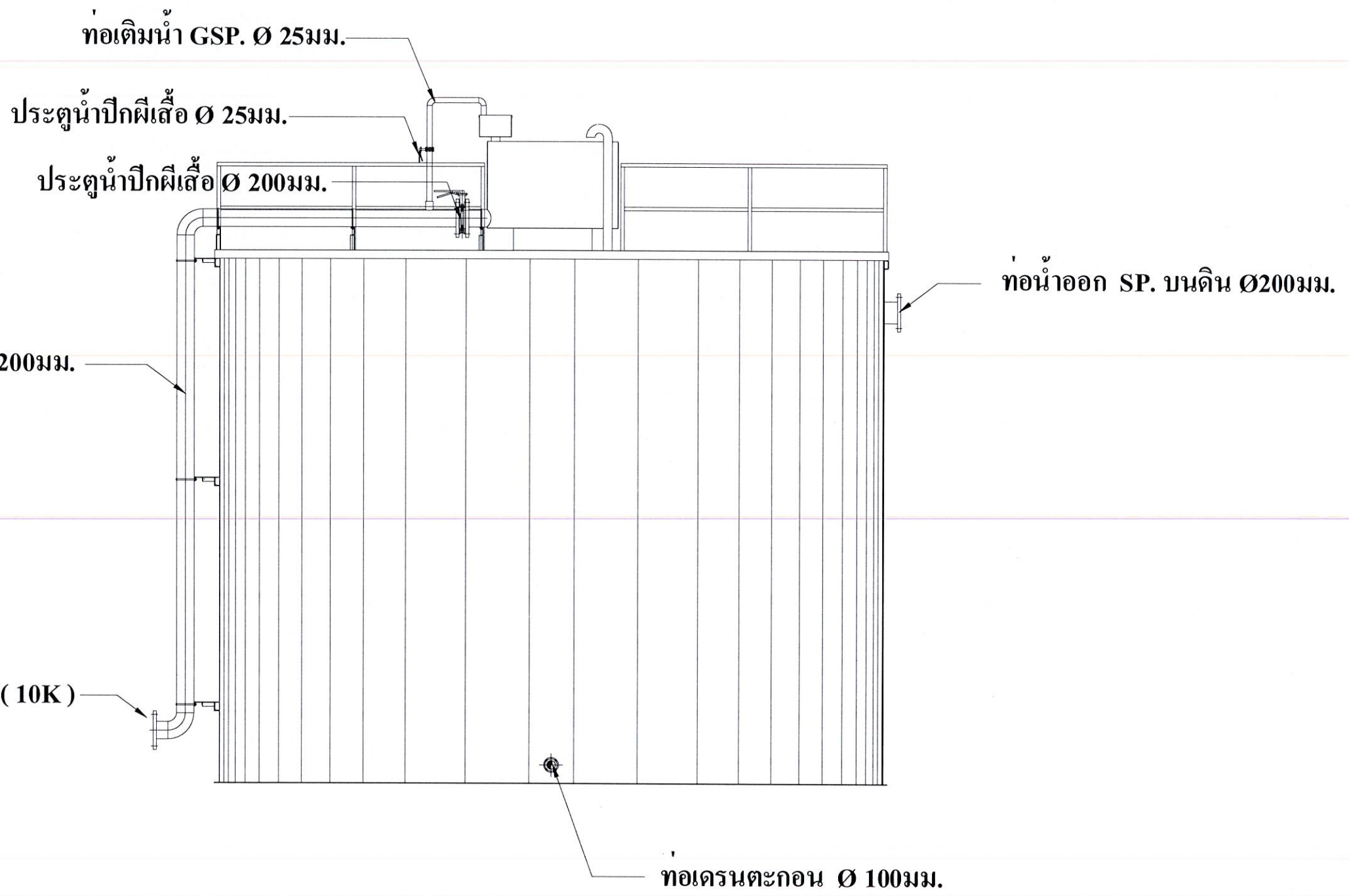
วันที่ :

รายการแก้ไข

ครั้งที่ วัน/เดือน/ปี รายการ

แบบแผนที่ จำนวนแผ่น

EV-109



รูปด้านถึงตกตะกอน
มาตราส่วน 1:75



มหาวิทยาลัยราชภัฏอุดรธานี

โครงการก่อสร้าง :
ปรับปรุงระบบผลิตประปามหาวิทยาลัย
มหาวิทยาลัยราชภัฏอุดรธานี

สถานที่ก่อสร้าง :
มหาวิทยาลัยราชภัฏอุดรธานี
ถนนอินโหม่ ตำบลท่าอิฐ
อำเภอเมืองอุดรธานี จังหวัดอุดรธานี

อธิการบดี :

รศ.ดร.สุภาวดี สัตยาภรณ์

สถาปนิก :

นายวิทย์วิน กำศรีเนวศน์ ส.ส.ด.3637

วิศวกรโยธา :

นายภูมิศักดิ์ สมจันทร์ สย.13661

วิศวกรไฟฟ้า :

ว่าที่ ร.ต.ไพฑูรย์ ทองเถื่อน สพ.4806

นายสหชาติ สุภรพงศ์ สพ.5286

วิศวกรเครื่องกล :

ว่าที่ ร.อ.ธรรมนัฐ แก้วบุญสิง สก.2970

วิศวกรสิ่งแวดล้อม :

นายชาติวิทย์ สุขเจริญ สส.319

หัวหน้าฝ่ายโยธาและสถาปัตยกรรม :

นางสาวเพ็ญประภา มนแพงคานนท์

ตรวจแบบ :

ดร.เอกพิสิษฐ์ บรรจงเกสิย ผู้ช่วยอธิการบดี

เขียนแบบ :

หมายเหตุ :

แบบแสดง :

รูปตัดถังตกตะกอน

มาตราส่วน : 1:50 หน่วยวัด : เมตร

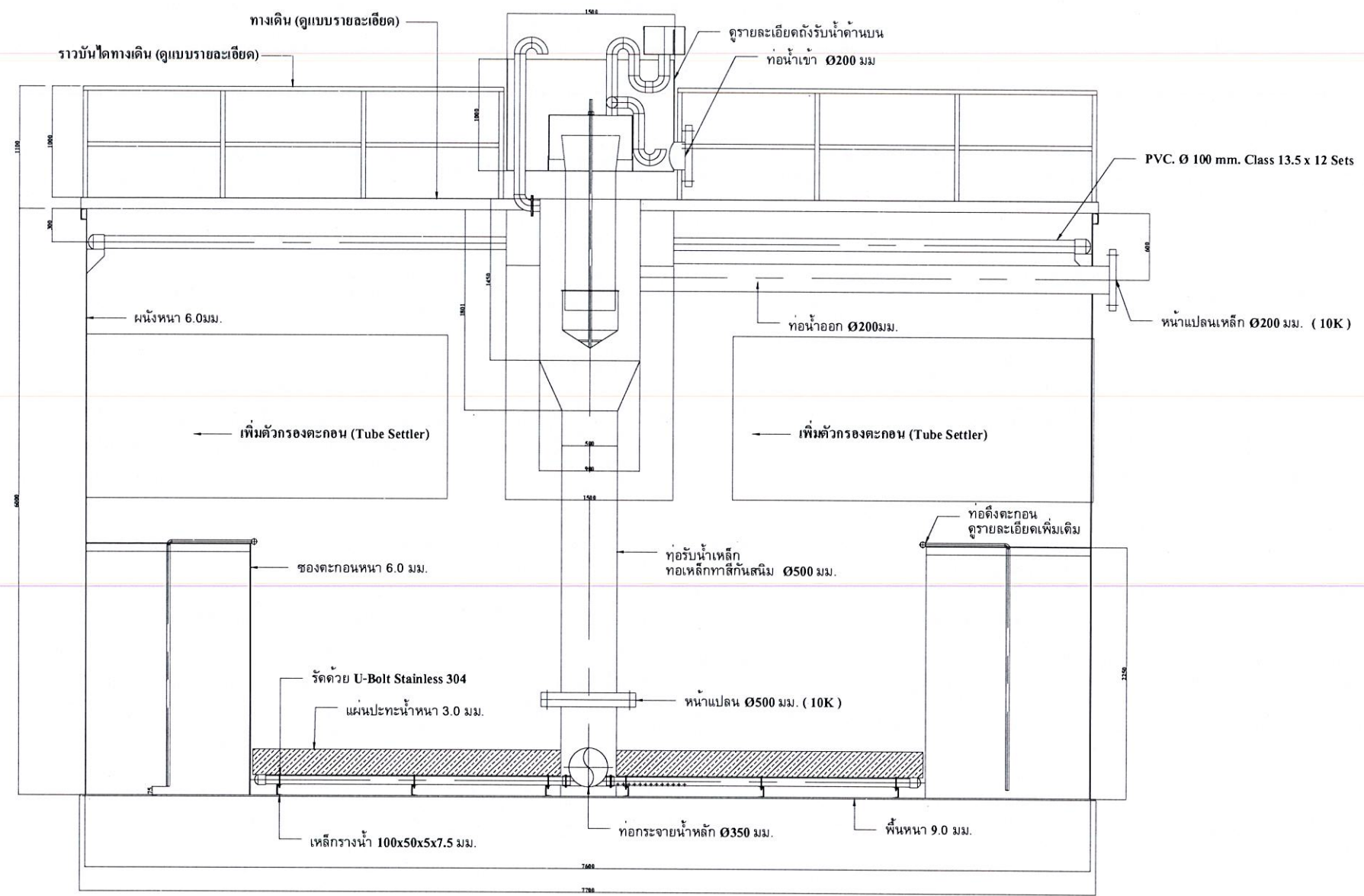
วันที่ :

รายการแก้ไข

ครั้งที่	วัน/เดือน/ปี	รายการ

แบบแผ่นที่ จำนวนแผ่น

EV-110



รูปตัดถังตกตะกอน
มาตราส่วน 1:50

1:50



มหาวิทยาลัยราชภัฏอุดรดิตถ์

โครงการก่อสร้าง :
ปรับปรุงระบบผลิตประปา มหาวิทยาลัย
มหาวิทยาลัยราชภัฏอุดรดิตถ์

สถานที่ก่อสร้าง :
มหาวิทยาลัยราชภัฏอุดรดิตถ์
ถนนอินโหมี ตำบลท่าอิฐ
อำเภอเมืองอุดรดิตถ์ จังหวัดอุดรดิตถ์

อธิการบดี :

รศ.ดร.สุภาวดี สัตยการณ

สถาปนิก :
นายวิทย์วิน กาศกรนิเวศน์ ส.สท. 3637

วิศวกรโยธา :
นายภูมิศักดิ์ สมจันทร์ สย.13661

วิศวกรไฟฟ้า :
ว่าที่ ร.ต.ไพฑูล ทองเดือน สทท.4806

นายสหชาติ สุภรพงศ์ สทท.5286

วิศวกรเครื่องกล :
ว่าที่ ร.อ.ธรรมณัฐ แก้วบุญสิงห์ สก.2970

วิศวกรสิ่งแวดล้อม :
นายชาคริต สุขเจริญ สส.319

หัวหน้าฝ่ายโยธาและสถาปัตยกรรม :

นางสาวเพ็ญประภา มนแพงคานนท์

ตรวจแบบ :

ดร.เอกพิสิษฐ์ บรรจงเกลี้ยง ผู้ช่วยอธิการบดี

เขียนแบบ :

หมายเหตุ :

แบบแสดง :

แปลนท่อกระจายน้ำ

มาตราส่วน : 1:50 หน่วยวัด : เมตร

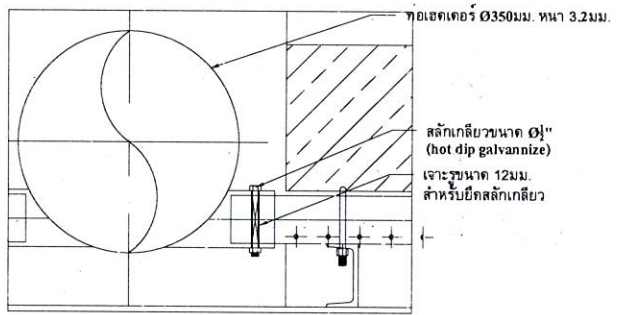
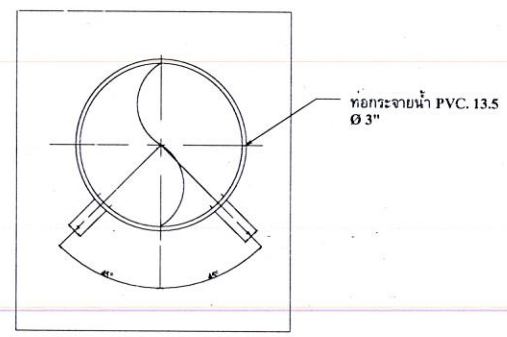
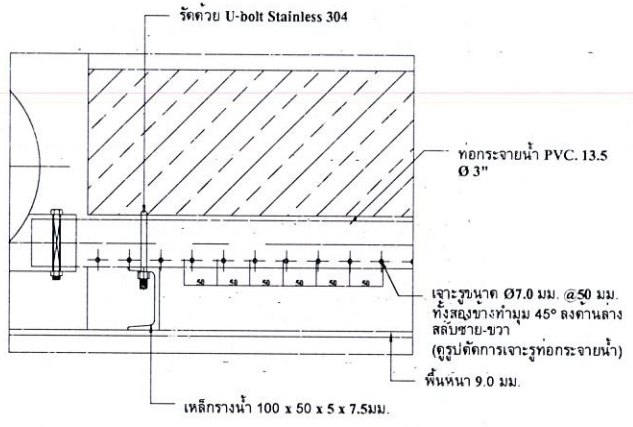
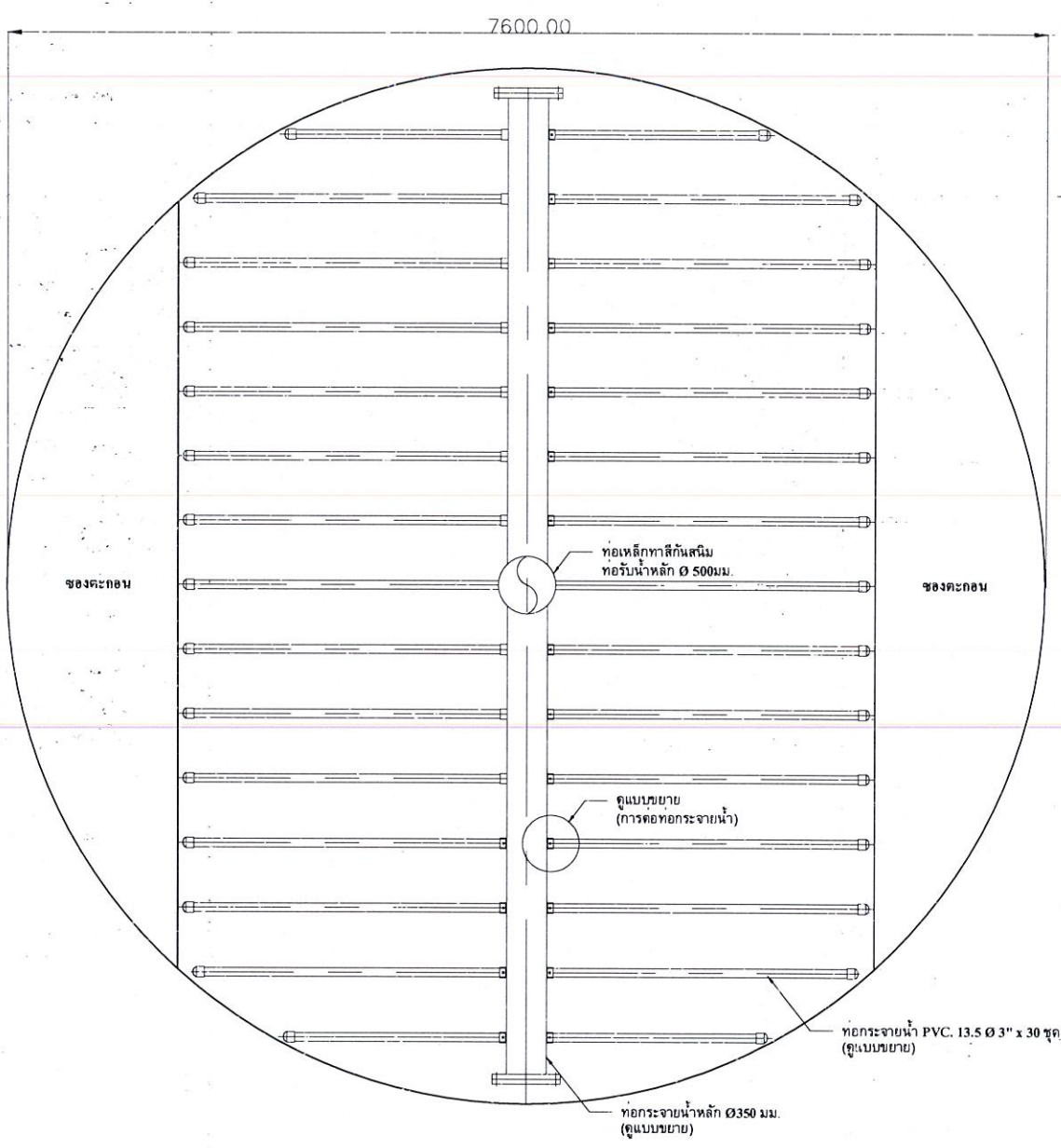
วันที่ :

รายการแก้ไข

ครั้งที่	วัน/เดือน/ปี	รายการ

นางแผนนที	จำนวนแผ่น

EV-112



แปลนท่อกระจายน้ำ

มาตราส่วน 1:50 หน่วยวัด เมตร



มหาวิทยาลัยราชภัฏอุตรดิตถ์

โครงการก่อสร้าง :
ปรับปรุงระบบผลิตประปามหาวิทยาลัย
มหาวิทยาลัยราชภัฏอุตรดิตถ์

สถานที่ก่อสร้าง :
มหาวิทยาลัยราชภัฏอุตรดิตถ์
ถนนอินใจมี ตำบลท่าอิฐ
อำเภอเมืองอุตรดิตถ์ จังหวัดอุตรดิตถ์

อธิการบดี :

รศ.ดร.สุภาวินี สัตยาภรณ์

สถาปนิก :

นายวิทย์วศิน กำธรนวก์ ส-สอ. 3837

วิศวกรโยธา :

นายภูมิศักดิ์ สมศักดิ์ สย. 13661

วิศวกรไฟฟ้า :

ว่าที่ ร.ต.ไพฑูรย์ ทองเดือน สฟก. 4806

นายสหชาติ สุวรรณรงค์ สฟก. 50086

วิศวกรเครื่องกล :

ว่าที่ ร.อ.ธรรมเกียรติ แก้วบุญสูง สก. 2970

วิศวกรสิ่งแวดล้อม :

นายชาติกร สุขเจริญ สส. 319

หัวหน้าฝ่ายโยธาและสถาปัตยกรรม :

นางสาวเพ็ญประภา มนแพงตานนท์

ตรวจสอบ :

ดร.เอกพิสิษฐ์ บรรจงเกลี้ยง ผู้ช่วยอธิการบดี

เขียนแบบ :

หมายเหตุ :

แบบแสดง :

แปลนแผ่นปะทะน้ำ

มาตราส่วน :

หน่วยวัด :

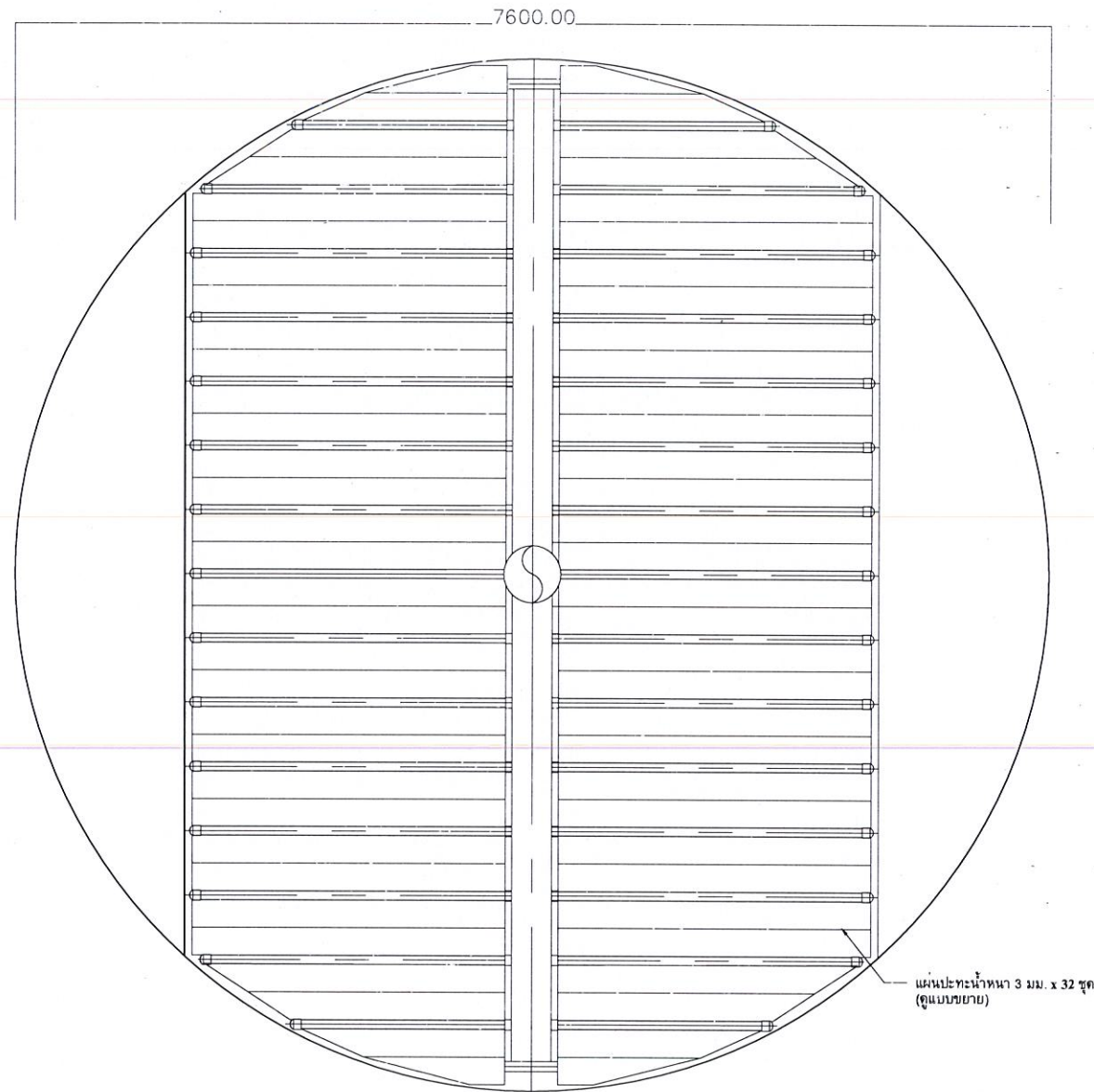
วันที่ :

รายการแก้ไข

ครั้งที่ วัน/เดือน/ปี รายการ

แบบแผนที่ จำนวนแผ่น

EV-113



แปลนแผ่นปะทะน้ำ

มาตราส่วน

1:50



มหาวิทยาลัยราชภัฏอุดรดิตถ์

โครงการก่อสร้าง :
ปรับปรุงระบบผลิตประปามหาวิทยาลัย
มหาวิทยาลัยราชภัฏอุดรดิตถ์

สถานที่ก่อสร้าง :
มหาวิทยาลัยราชภัฏอุดรดิตถ์
ถนนอินใจมี ตำบลท่าอิฐ
อำเภอเมืองอุดรดิตถ์ จังหวัดอุดรดิตถ์

อธิการบดี :

รศ.ดร.สุภาวดี สัตยาภรณ์

สถาปนิก :

นายวิทย์วิน กำธรแคว้น ส.สถ.5837

วิศวกรโยธา :

นายภูมิศักดิ์ สมันต์กร สย.13661

วิศวกรไฟฟ้า :

ว่าที่ ร.ต.ไพฑูล ทองเดือน สพัก.4806

นายสหชาติ สุภรพงศ์ สพัก.50286

วิศวกรเครื่องกล :

ว่าที่ ร.อ.ธรรมณัฐ แก้วบุญสูง สก.2970

วิศวกรสิ่งแวดล้อม :

นายชาติวิทย์ สุขเจริญ สส.319

หัวหน้าฝ่ายโยธาและสถาปัตยกรรม :

นางสาวเพ็ญประภา มนแหวงศานนท์

ตรวจสอบ :

ดร.เอกพิสิษฐ์ บรรจงเกลี้ยง ผู้ช่วยอธิการบดี

เขียนแบบ :

หมายเหตุ :

แบบแสดง :

แบบขยายการติดตั้งหัวปะทะน้ำ

มาตราส่วน : 1:25 หน่วยวัด : เมตร

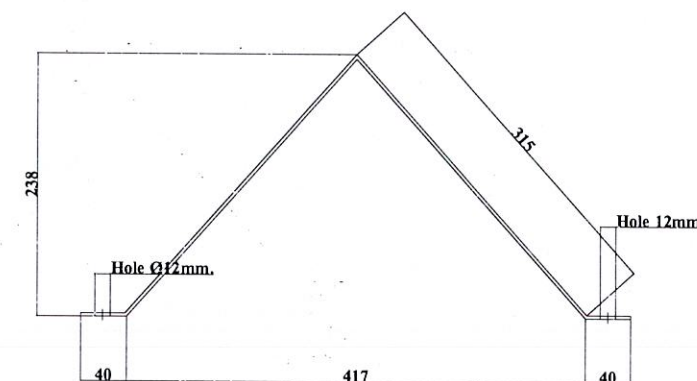
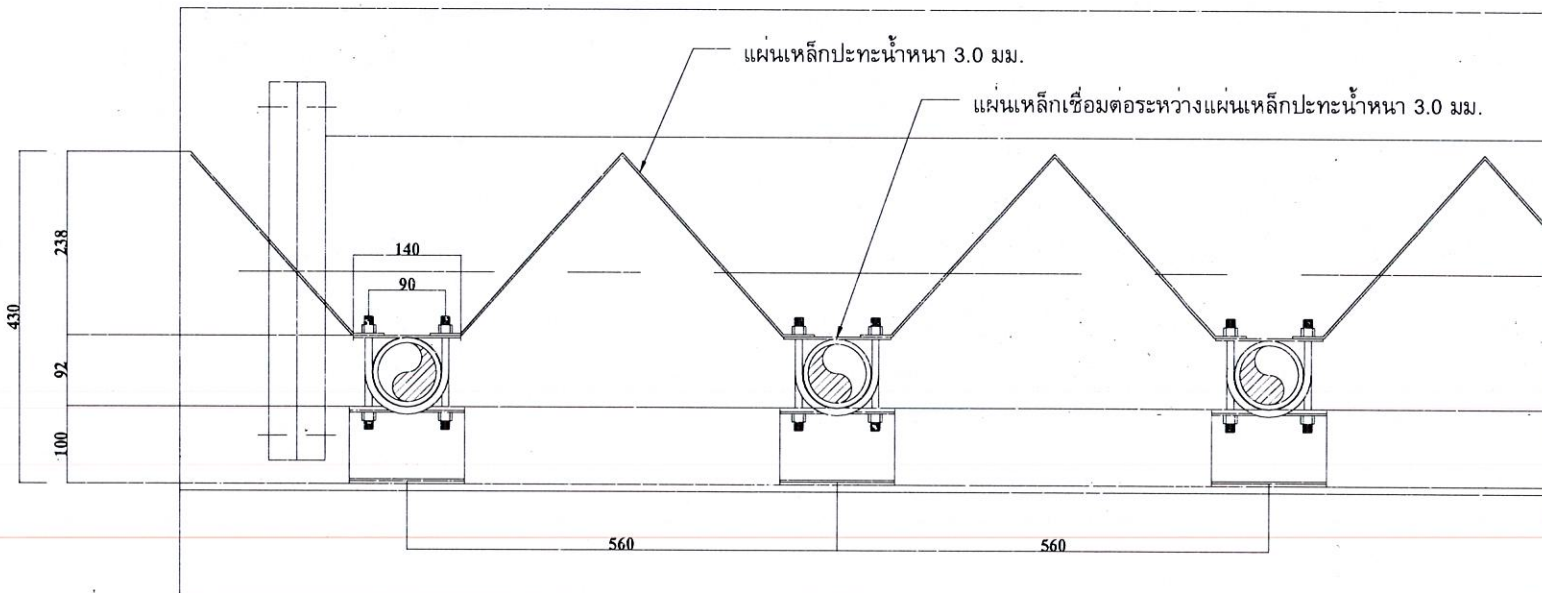
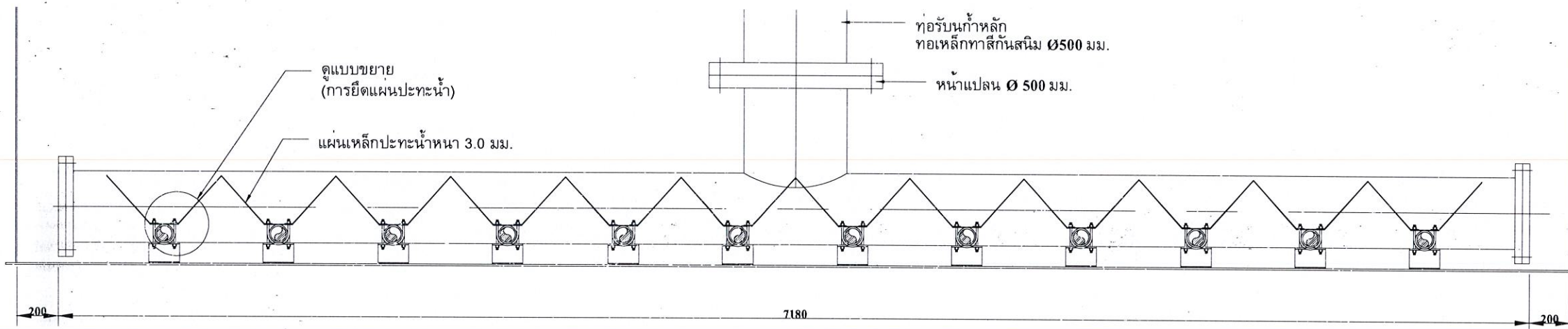
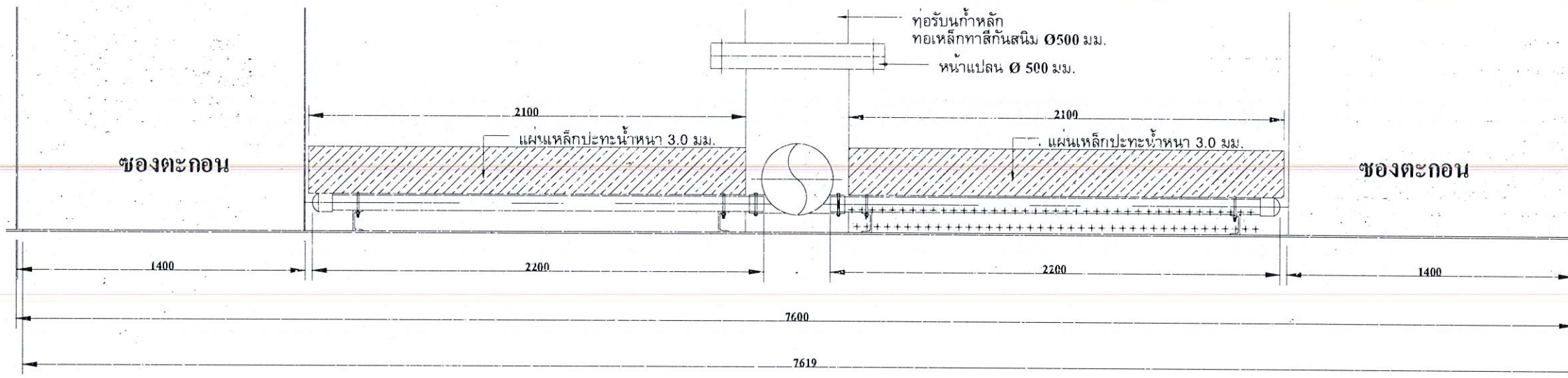
วันที่ :

รายการแก้ไข

ครั้งที่ วัน/เดือน/ปี รายการ

แบบแผนที่ จำนวนแผ่น

EV-114



แบบขยายการติดตั้งหัวปะทะน้ำ
มาตราส่วน 1:25



มหาวิทยาลัยราชภัฏอุดรธานี

โครงการก่อสร้าง :
ปรับปรุงระบบผลิตประปามหาวิทยาลัย
มหาวิทยาลัยราชภัฏอุดรธานี

สถานที่ก่อสร้าง :
ถนนอินโหม่ ตำบลท่าอิฐ
อำเภอเมืองอุดรธานี จังหวัดอุดรธานี

อธิการบดี :

รศ.ดร.สุภาวิณี สัตยสารณ์

สถาปนิก :
นายวิทย์วิฑูริ์ กาศรินทร์ ส.ส.ต. 3537

วิศวกรโยธา :
นายภูมิศักดิ์ สมจันทร์ สย.13661

วิศวกรไฟฟ้า :
ว.ที่ ร.ต.ไพฑูล ทองเดือน สฟท. 4806

นายสหชาติ สุภรพงศ์ สฟท. 50286

วิศวกรเครื่องกล :
ว.ที่ ร.อ.ธรรมณัฐ แก้วบุญสูง สก. 2970

วิศวกรสิ่งแวดล้อม :
นายชาติกร สุขเจริญ สส. 319

หัวหน้าฝ่ายโยธาและสถาปัตยกรรม :

นางสาวเพ็ญประภา มงแพวงคานนท์

ตรวจสอบ :

ดร.เอกพิสิษฐ์ บรรจงเกลี้ยง ผู้ช่วยอธิการบดี

เขียนแบบ :

หมายเหตุ :

แบบแสดง :
แบบรายละเอียดของตะกอน
และท่อเดรนตะกอน

มาตราส่วน : 1:50 หน่วยวัด : เมตร

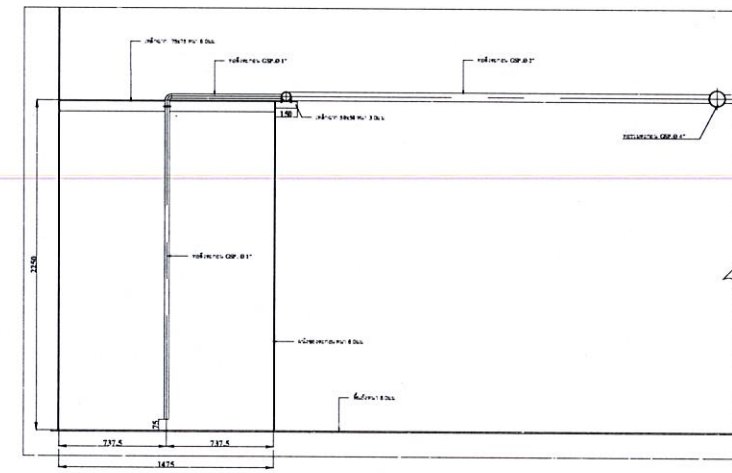
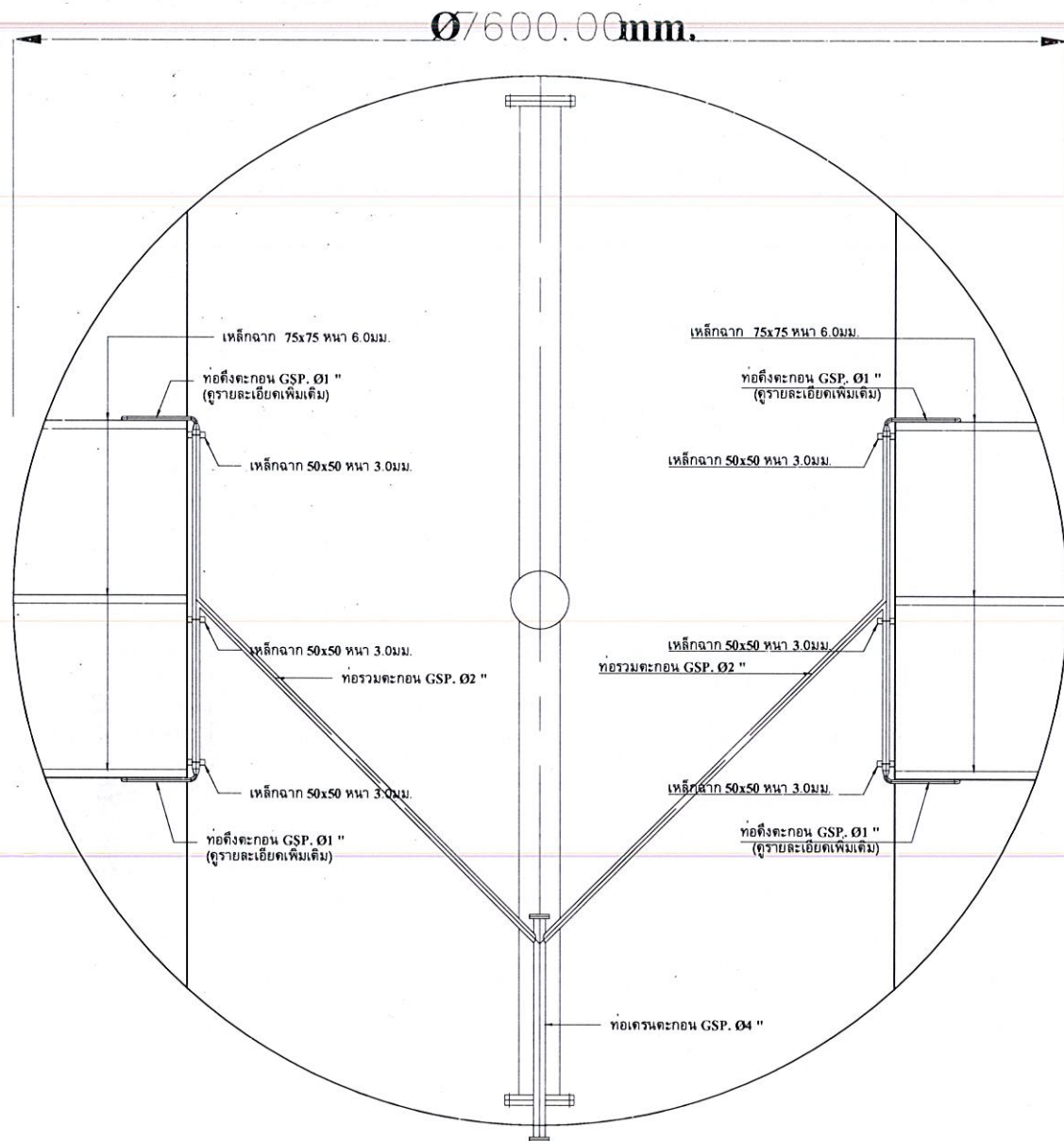
วันที่ :

รายการแก้ไข

ครั้งที่	วัน/เดือน/ปี	รายการ

แบบแผนที่	จำนวนแผ่น

EV-115



แบบรายละเอียดของตะกอนและท่อเดรนตะกอน

มาตราส่วน

1:50



มหาวิทยาลัยราชภัฏอุดรธานี

โครงการก่อสร้าง :
ปรับปรุงระบบผลิตประปา มหาวิทยาลัย
มหาวิทยาลัยราชภัฏอุดรธานี

สถานที่ก่อสร้าง :
มหาวิทยาลัยราชภัฏอุดรธานี
ถนนอินโฉม ตำบลท่าอิฐ
อำเภอเมืองอุดรธานี จังหวัดอุดรธานี

อธิการบดี :

รศ.ดร.สุภาวดี สัตยาภรณ์

สถาปนิก :

นายวิทย์วิฑูรณ์ กำศนุวัฒน์ ส-สถ.3637

วิศวกรโยธา :

นายภูมิตักดิ์ สมันต์พร สย.13661

วิศวกรไฟฟ้า :

ว่าที่ ร.ต.ไพฑูริ ทองเถื่อน สพัก.4806

นายสหชาติ สุภรพงศ์ สพัก.50286

วิศวกรเครื่องกล :

ว่าที่ ร.อ.ธรรมณัฐ แก้วบุญสูง สก.2970

วิศวกรสิ่งแวดล้อม :

นายชาติวิศ สย.319

หัวหน้าฝ่ายโยธาและสถาปัตยกรรม :

นางสาวเพ็ญประภา มงแพวงสถานนท์

ตรวจแบบ :

ดร.เอกพิสิษฐ์ บรรจงเกลี้ยง ผู้ช่วยอธิการบดี

เขียนแบบ :

หมายเหตุ :

แบบแสดง :

แบบขยายท่อรับน้ำใส

มาตราส่วน : 1:50 หน่วยวัด : เมตร

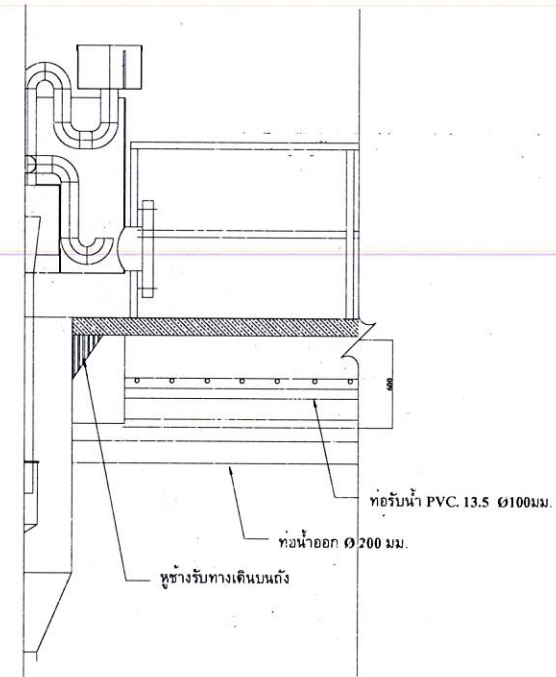
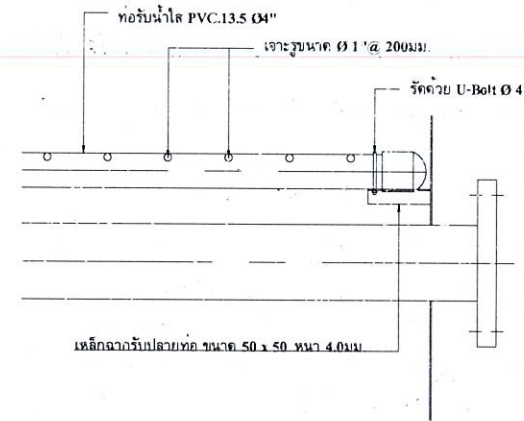
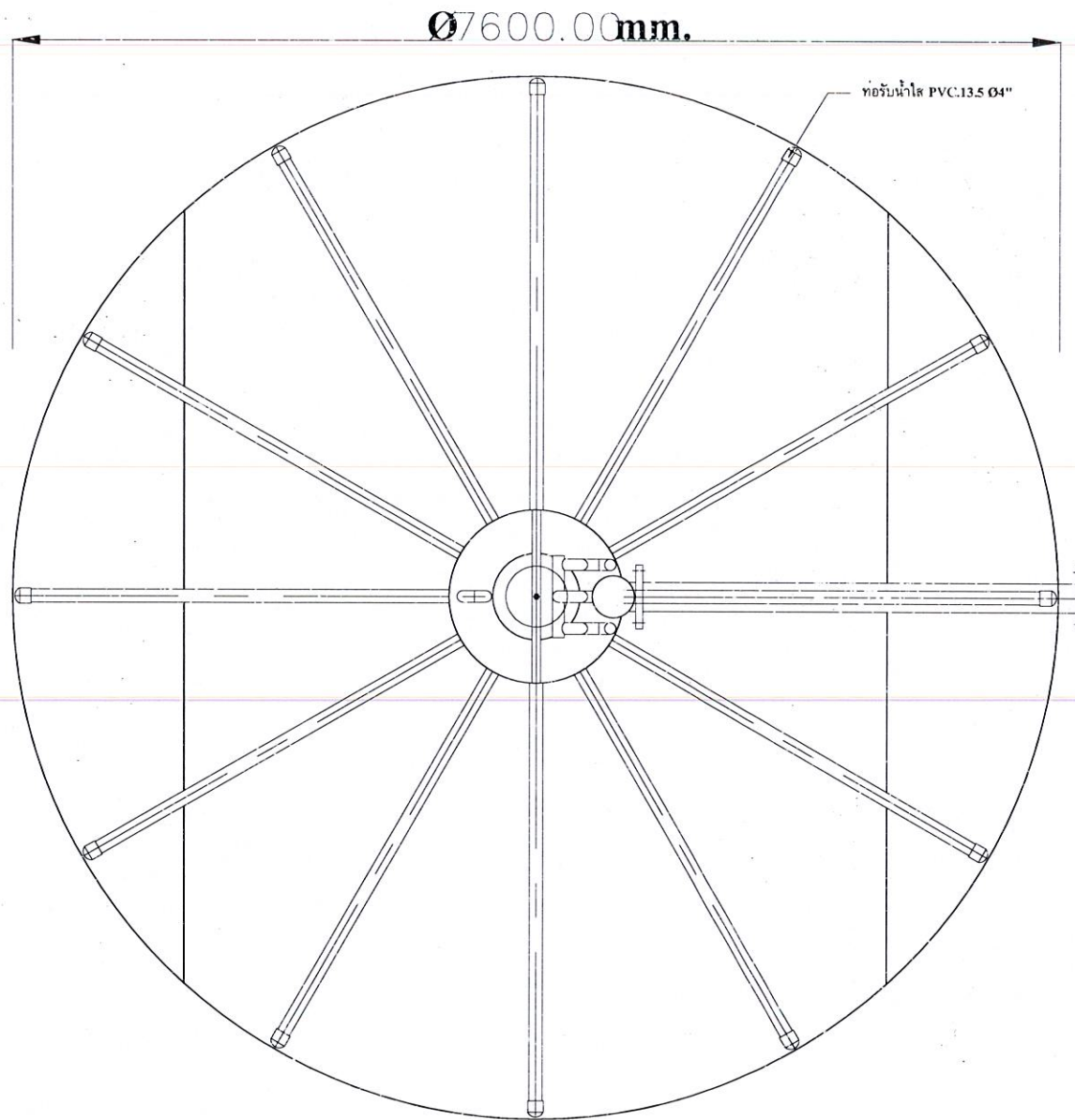
วันที่ :

รายการแก้ไข

ครั้งที่	วัน/เดือน/ปี	รายการ

แบบแผนที่ จำนวนแผ่น

EV-116



แบบขยายท่อรับน้ำใส

มาตราส่วน

1:50



มหาวิทยาลัยราชภัฏอุดรธานี

โครงการก่อสร้าง :
ปรับปรุงระบบผลิตประปามหาวิทยาลัย
มหาวิทยาลัยราชภัฏอุดรธานี

สถานที่ก่อสร้าง :
มหาวิทยาลัยราชภัฏอุดรธานี
ถนนอินใจมี ตำบลท่าอิฐ
อำเภอเมืองอุดรธานี จังหวัดอุดรธานี

อธิการบดี :
วศ.ดร.สุภาวดี สัตยพานิช

สถาปนิก :
นายวิวัฒน์ คำศรีวัฒนา ส.ส.ถ. 3637

วิศวกรโยธา :
นายภูมิศักดิ์ สมดีสง่า สย.13661

วิศวกรไฟฟ้า :
วทศ. รศ.ไพฑูริ ทองเกิด สทศ.4806

นายสหชาติ สุภาพงศ์ สทศ.5286

วิศวกรเครื่องกล :
วทศ. ร.อ.ธรรมนัฐ แก้วบุญสูง สก.2970

วิศวกรสิ่งแวดล้อม :
นายชาติวิทย์ สุขเจริญ สส.319

หัวหน้าฝ่ายโยธาและสถาปัตยกรรม
นางสาวเพ็ญปรานะ มณเฑียรสถานนท์

ตรวจสอบ :
ดร.เอกพิสิทธิ์ บรรจงกลี้ง ผู้ช่วยอธิการบดี

เขียนแบบ :

หมายเหตุ :

แบบแสดง :
ผังบริเวณแสดงชุดการควบคุมมาตรฐานจัดระเบียบ

มาตราส่วน : 1:3000
หน่วยวัด : เมตร

วันที่ :

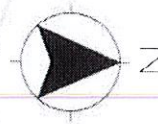
รายการแก้ไข

ครั้งที่	วัน/เดือน/ปี	รายการ

แบบแผนที่ : จำนวนแผ่น

ME-201

==== HDPE UDG 8"
==== HDPE UDG 4"
==== HDPE or PVC 2" TO USER



ระบบน้ำเย็น (COLD WATER SYSTEM)
ขนาดท่อ (มีลิสต์เมตร)
ชนิดอุปกรณ์ GV = GATE VALVE, HDPE = ท่อ HDPE
หมายเลขอุปกรณ์, ลักษณะการติดตั้ง
CW-XXX-XXX-XXX

ผังบริเวณแสดงชุดการควบคุมมาตรฐานจัดระเบียบ

มาตราส่วน

1:1500 (A1)
1:3000 (A3)





มหาวิทยาลัยราชภัฏอุดรธานี

โครงการก่อสร้าง :
ปรับปรุงระบบผลิตประปา มหาวิทยาลัย
มหาวิทยาลัยราชภัฏอุดรธานี

สถานที่ก่อสร้าง :
มหาวิทยาลัยราชภัฏอุดรธานี
ถนนอินจิม ตำบลท่าอิฐ
อำเภอเมืองอุดรธานี จังหวัดอุดรธานี

อธิการบดี :

รศ.ดร.สุภาวดี ลัดยงภรณ์

สถาปนิก :

นายวิทย์วัน กำคำเมือง ส.สถ. 3627

วิศวกรโยธา :

นายภูมิศักดิ์ สมจันทร์ สย. 13661

วิศวกรไฟฟ้า :

ว.ที่ รต.ไพฑูรย์ ทองเดือน สทศ. 4806

นายสหชาติ สุวรรณงค์ สทศ. 51386

วิศวกรเครื่องกล :

ว.ที่ ร.อ.ธรรมนัฐ แก้วบุญสูง สทศ. 2970

วิศวกรสิ่งแวดล้อม :

นายชาติ สุนเจริญ สย. 319

หัวหน้าฝ่ายโยธาและสถาปัตยกรรม :

นางสาวเทวีประภา มนแพงตานนท์

ตรวจสอบ :

ดร.เอกพิสิษฐ์ บรรจงเกลี้ยง ผู้ช่วยอธิการบดี

เขียนแบบ :

นายณัฐ :

แบบแสดง :

แผนภาพระบบผลิตน้ำประปา

มาตราส่วน : NONE หน่วยวัด : เมตร

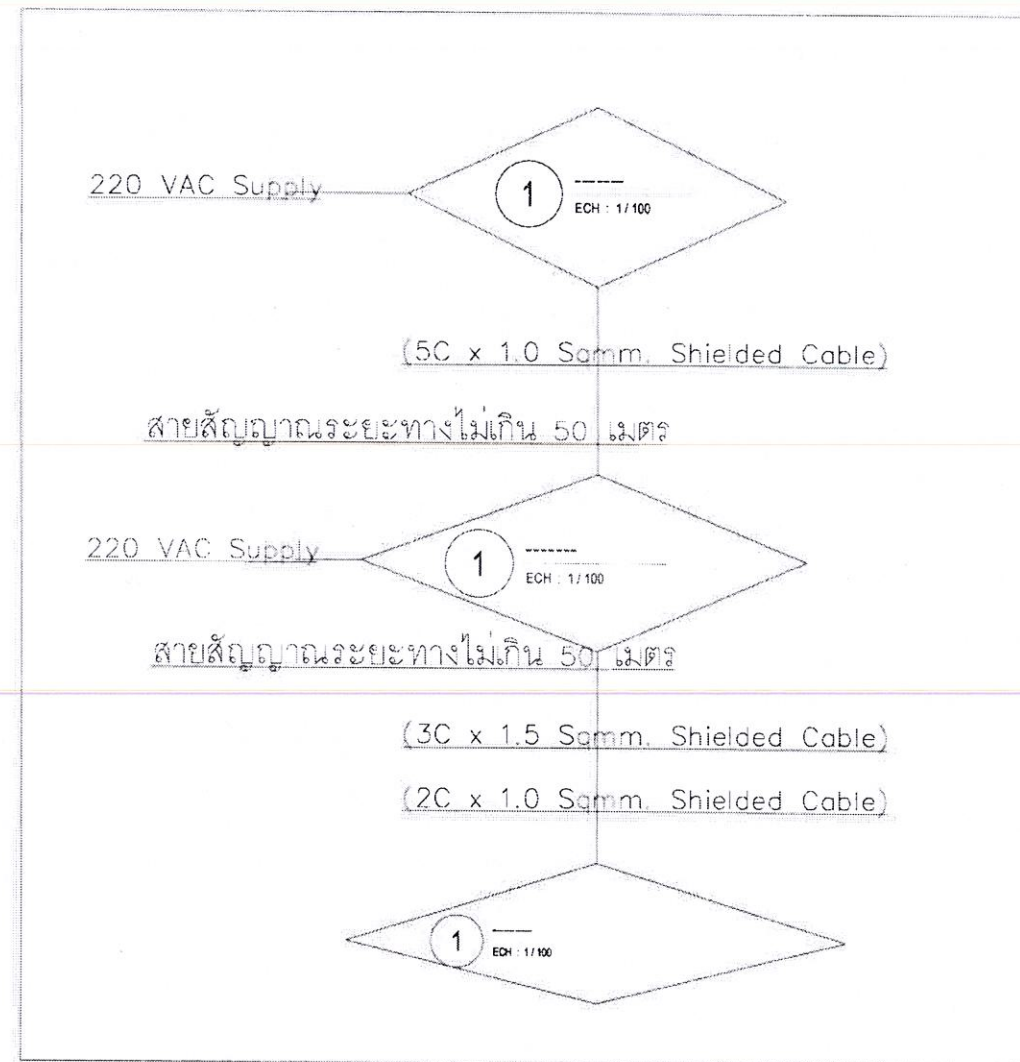
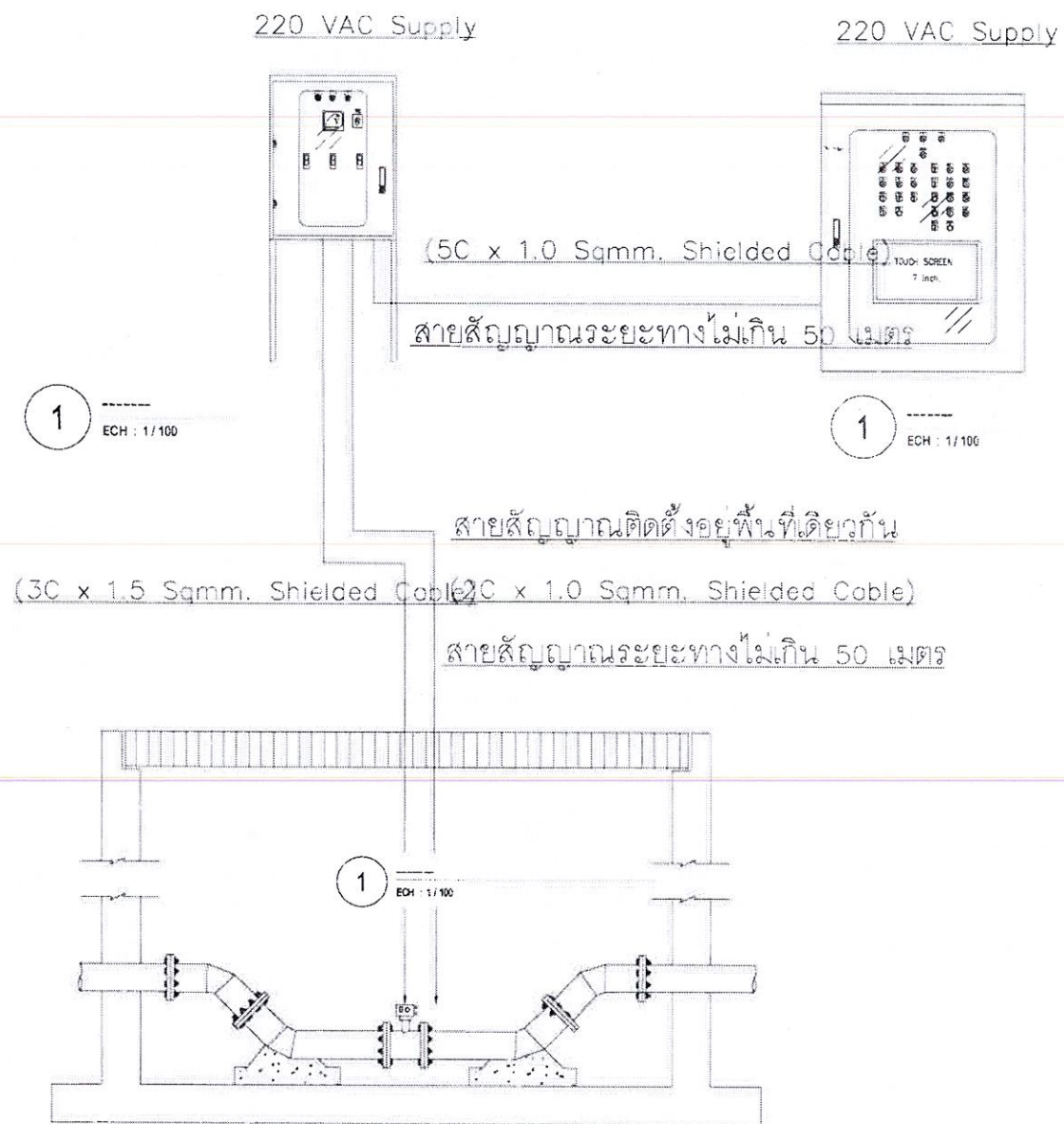
วันที่ :

รายการแก้ไข

ครั้งที่ วัน/เดือน/ปี รายการ

แบบแผนที่ จำนวนแผ่น

ME-202



แผนภาพระบบผลิตน้ำประปา มรภ อุดรธานี

SCHEMATIC DIAGRAM WATER TREATMENT SYSTEM



มหาวิทยาลัยราชภัฏนครราชสีมา

โครงการก่อสร้าง :
ปรับปรุงระบบผลิตประปา มหาวิทยาลัย
มหาวิทยาลัยราชภัฏนครราชสีมา

สถานที่ก่อสร้าง :
มหาวิทยาลัยราชภัฏนครราชสีมา
ถนนอินทนิมิต ตำบลท่าอิฐ
อำเภอเมืองนครราชสีมา จังหวัดนครราชสีมา

อธิการบดี :

รศ.ดร.สุภาวดี สัตยาภรณ์

สถาปนิก :

นายวิทย์วสัน กำภูพานิช ส.สถ.3637

วิศวกรโยธา :

นายภูมิศักดิ์ สมศักดิ์ สย.13661

วิศวกรไฟฟ้า :

ว่าที่ ร.ต.ไพฑูริ ทองเถื่อน สพัก.4806

นายสหชาติ สุภรพงศ์ สพัก.5286

วิศวกรเครื่องกล :

ว่าที่ ร.อ.ธรรมนัฐ แก้วบุญสูง สก.2970

วิศวกรสิ่งแวดล้อม :

นายชชาติ สุขเจริญ สส.319

หัวหน้าฝ่ายโยธาและสถาปัตย์กรรม :

นางสาวเพ็ญประภา มนแพงสารนันท

ตรวจสอบ :

ดร.เอกพิสิษฐ์ บรรจงเกลี้ยง ผู้ช่วยอธิการบดี

เขียนแบบ :

หมายเหตุ :

แบบแสดง :

แผนภาพระบบส่งข้อมูล

มาตราส่วน : NONE หน่วยวัด : เมตร

วันที่ :

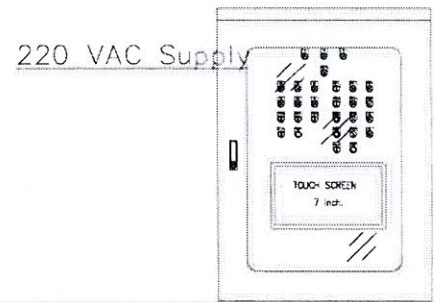
รายการแก้ไข

ครั้งที่ วัน/เดือน/ปี รายการ

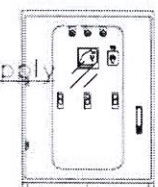
แบบแผ่นที่ จำนวนแผ่น

ME-203

DS - Data Station DS คือ ส่วนรวบรวมข้อมูลแต่ละตำแหน่ง เพื่อเข้ามาประมวลผล
และแสดงค่าตามที่ติดตั้งโปรแกรม ระบบ Touch Screen สามารถรับ Flow ได้สูงสุดไม่เกิน 4 ชุด
PLC Controller, Analog Input 4 Point (Spare 2 Point) and Touch Screen 7"



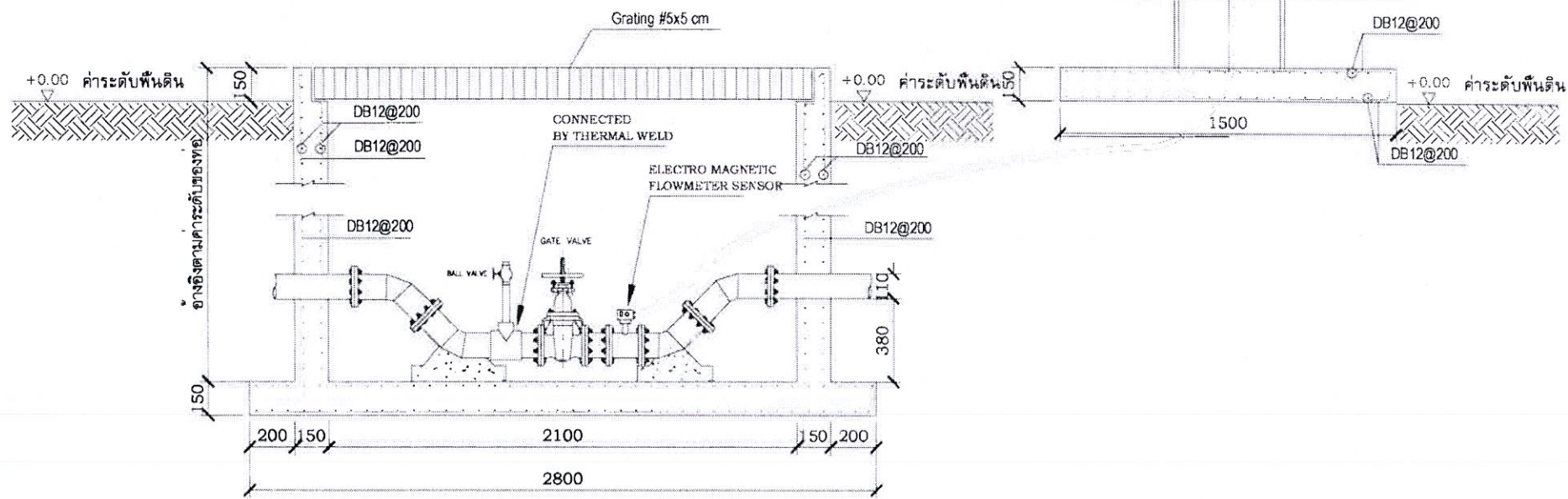
FT - Flow Transmitter คือ ส่วนบนดินแต่ละจุดติดตั้งคู่กับ Flow Meter Sensor
ทำหน้าที่แปลงสัญญาณจาก FS ให้ออกมาเป็นสัญญาณ Analog 4 - 20 mA พร้อมทั้งทำหน้าที่สำคัญ
ทำหน้าที่ส่งสัญญาณไปยัง Data Station DS เพื่อทำการบันทึกผล รวบรวมข้อมูลตามที่ต้องการ



(5C x 1.0 Sqmm. Shielded Cable)

สายสัญญาณระยะทางไม่เกิน 50 เมตร

220 VAC Supply FT - Size 500x600x300Hmm.



ภาพตัดด้านหน้า
มาตราส่วน 1 : 25



มหาวิทยาลัยราชภัฏอุดรธานี

โครงการก่อสร้าง :
ปรับปรุงระบบผลิตประปามหาวิทยาลัย
มหาวิทยาลัยราชภัฏอุดรธานี

สถานที่ก่อสร้าง :
มหาวิทยาลัยราชภัฏอุดรธานี
เหมืองโงม ตำบลท่าก้อ
อำเภอเมืองอุดรธานี จังหวัดอุดรธานี

ชื่อการบด :

รศดร.สุภาวดี สัตยาภรณ์

สถาปนิก :

นายวิทย์วสันต์ กำภูพันธ์ ส.ศด. 3537

วิศวกรโยธา :

นายภูมิศักดิ์ สุนพงษ์ศรี สย. 13661

วิศวกรไฟฟ้า :

ว.ที่ รต.ไพฑูริ หองเอียด สพท. 4806

นายสหชาติ สุวรรณพงศ์ สทท. 52886

วิศวกรเครื่องกล :

ว.ที่ ร.อ.ธรรมนัฐ แก้วบุญสูง สก. 2970

วิศวกรสิ่งแวดล้อม :

นายชชาติ สุขเจริญ สส. 319

หัวหน้าฝ่ายโยธาและสถาปัตยกรรม :

นางสาวเพ็ญประภา มนแหวงคานนท์

ตรวจแบบ :

ดร.เอกพิสิษฐ์ บรรจงกลียง ผู้ช่วยอธิการบดี

เขียนแบบ :

หมายเหตุ :

แบบแสดง :

รูปติดตั้งงานติดตั้ง FLOW METER

มาตราส่วน : NONE หน่วยวัด : เมตร

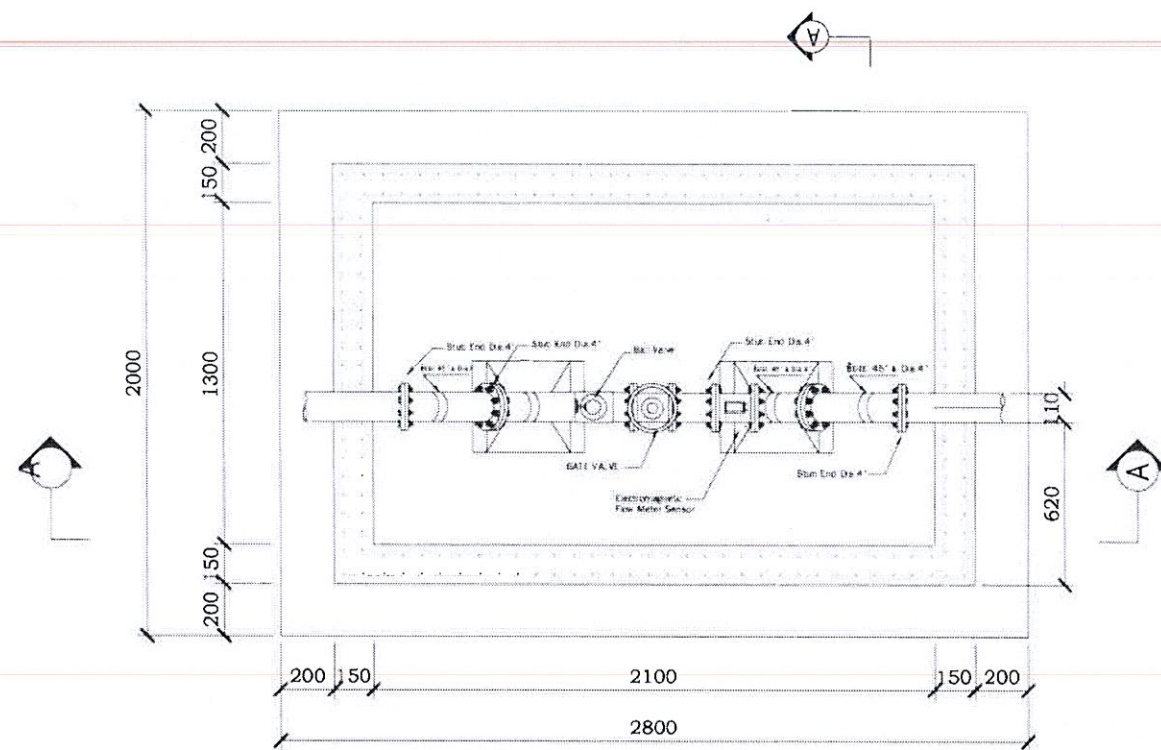
วันที่ :

รายการแก้ไข

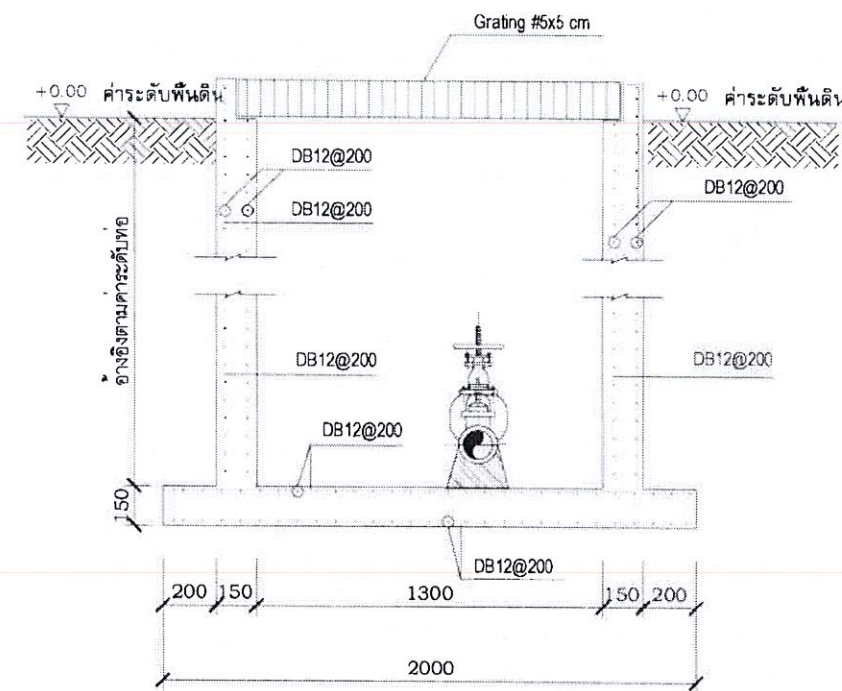
ครั้งที่	วัน/เดือน/ปี	รายการ

แบบแผ่นที่ : จำนวนแผ่น

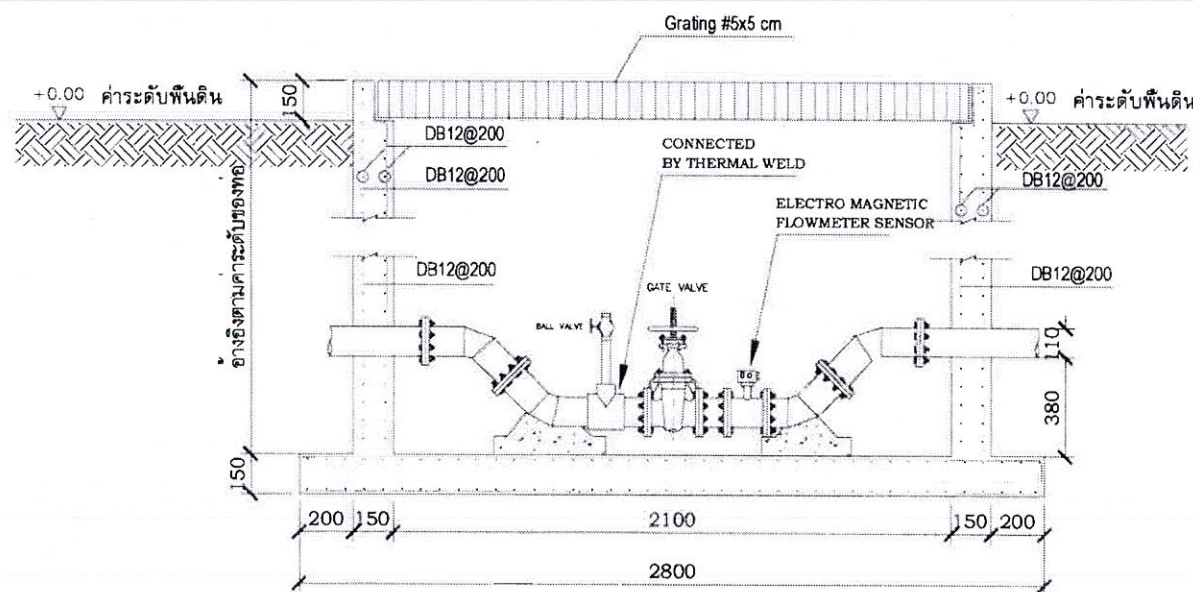
ME-204



ภาพตัดด้านบน
มาตราส่วน 1 : 25



ภาพตัดด้านข้าง 2-2
มาตราส่วน 1 : 25



ภาพตัดด้านหน้า 1-1
มาตราส่วน 1 : 25



มหาวิทยาลัยราชภัฏสุราษฎร์ธานี

โครงการก่อสร้าง :
ปรับปรุงระบบผลิตประปา มหาวิทยาลัย
มหาวิทยาลัยราชภัฏสุราษฎร์ธานี

สถานที่ก่อสร้าง :
มหาวิทยาลัยราชภัฏสุราษฎร์ธานี
ถนนอินโจมิ ตำบลท่าอิฐ
อำเภอเมืองสุราษฎร์ธานี จังหวัดสุราษฎร์ธานี

ชื่อโครงการ :
รศ.ดร.สุภาวดี สัตยาบรรณ

สถาปนิก :
นายวิทย์วสัน กำคำสวนวศ. ส-สถ.3637

วิศวกรโยธา :
นายภูมิศักดิ์ สมพันธ์ สย.13661

วิศวกรไฟฟ้า :
ร.ต.โทพล ทองเดือน สพท.4806

วิศวกรเครื่องกล :
นายสหชาติ สุภรพงศ์ สพท.6386

ช่างเทคนิค :
ร.ต.อ.ธรรมนัฐ แก้วบุญสูง สก.2970

ช่างเขียนแบบ :
นายชาติ สุธะเจ็ญ สส.319

หัวหน้าฝ่ายโยธาและสถาปัตยกรรม :

นางสาวเพ็ญประภา มงแพวงคานนท์

ตรวจสอบ :

ดร.เอกพิศิษฐ์ บรรจงภักดิ์ ผู้ช่วยอธิการบดี

เขียนแบบ :

นายพร :

แบบแสดง :

ดูใบตัดงานติดตั้ง FLOW METER

มาตราส่วน : NONE หน่วยวัด : เมตร

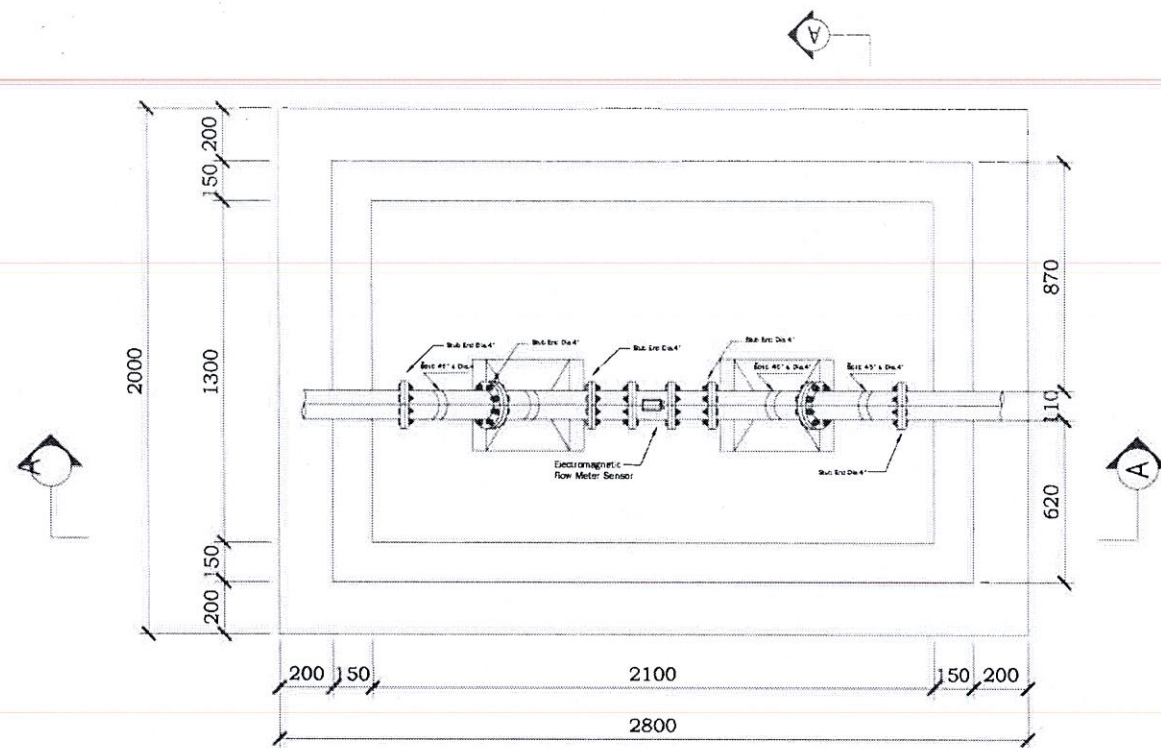
วันที่ :

รายการแก้ไข

ครั้งที่ วัน/เดือน/ปี รายการ

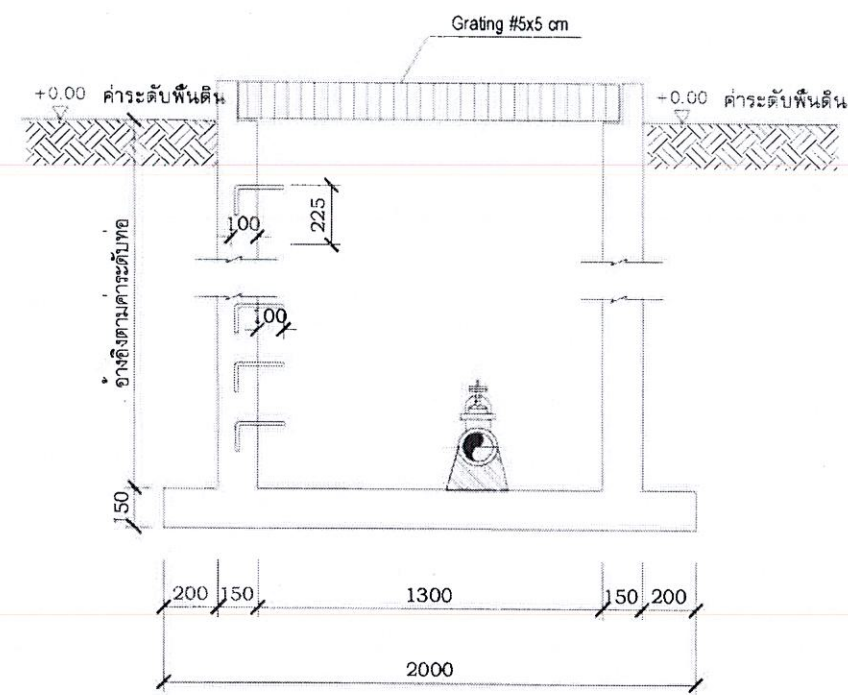
แบบแผ่นที่ จำนวนแผ่น

ME-205



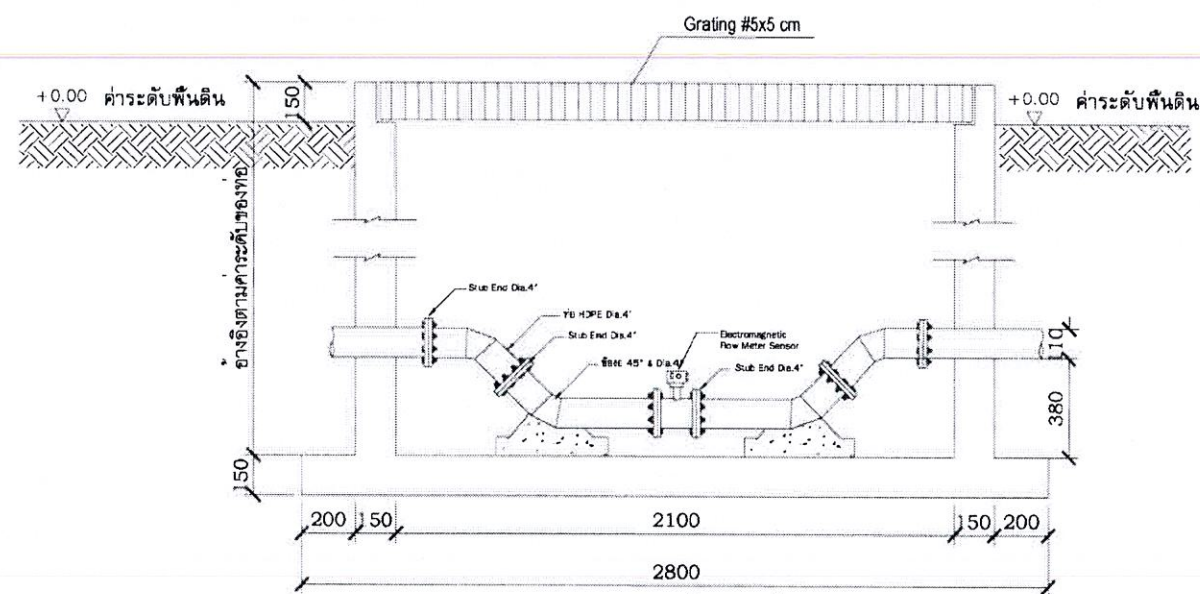
ภาพตัดด้านบน

มาตราส่วน 1 : 25



ภาพตัดด้านข้าง 2-2

มาตราส่วน 1 : 25



ภาพตัดด้านหน้า 1-1

มาตราส่วน 1 : 25



มหาวิทยาลัยราชภัฏอุดรธานี

โครงการก่อสร้าง :
ปรับปรุงระบบผลิตประปา มหาวิทยาลัย
มหาวิทยาลัยราชภัฏอุดรธานี

สถานที่ก่อสร้าง :
มหาวิทยาลัยราชภัฏอุดรธานี
ถนนอินโฉม ตำบลท่าอิฐ
อำเภอเมืองอุดรธานี จังหวัดอุดรธานี

อธิการบดี :

รศ.ดร.สุภาวดี สัตยาภรณ์

สถาปนิก :

นายวิทย์วิน กักสินใจ ส.ศ. 5537

วิศวกรโยธา :

นายภูมิศักดิ์ สมจันทร์ สย.13661

วิศวกรไฟฟ้า :

ว.ท. ร.ต.ไพฑูรย์ ทองเกิด สท. 4806

นายสหชาติ สุภรพงศ์ สท. 65286

วิศวกรเครื่องกล :

ว.ท. ร.อ.ชรรณนัฐ แก้วบุญสิง สก.2970

วิศวกรสิ่งแวดล้อม :

นายชาติกร สุขเจริญ สส.319

หัวหน้าฝ่ายโยธาและสถาปัตยกรรม :

นางสาวเพ็ญประภา มนแพงตานนท์

ตรวจสอบ :

ดร.เอกพิสิษฐ์ บรรจงภักดิ์ ผู้ช่วยอธิการบดี

เขียนแบบ :

หมายเหตุ :

แบบแสดง :

รูปตัดงานติดตั้ง ท่อช่วงโค้งในบ่อ

มาตราส่วน : NONE หน่วยวัด : เมตร

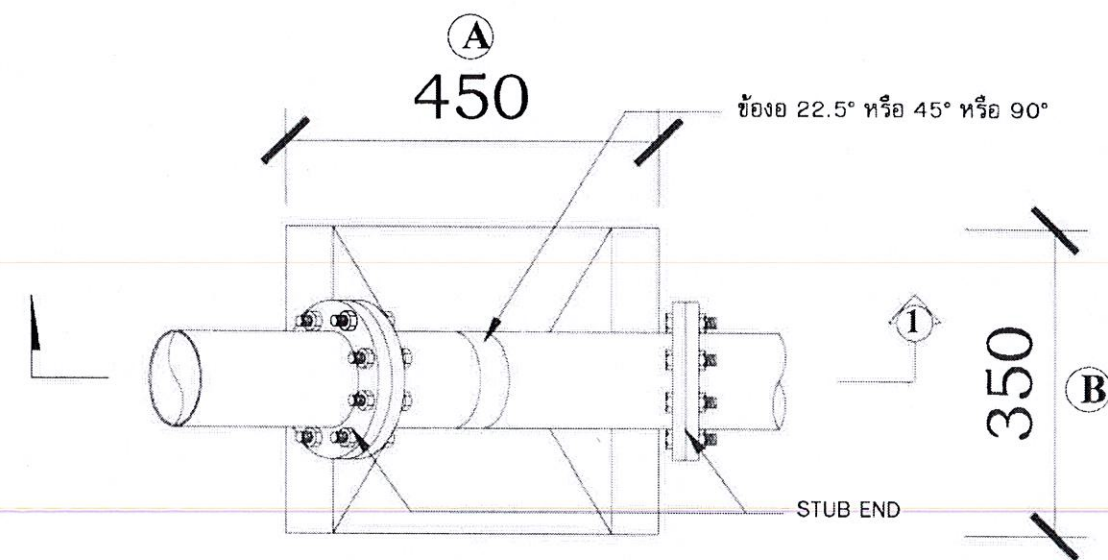
วันที่ :

รายการแก้ไข

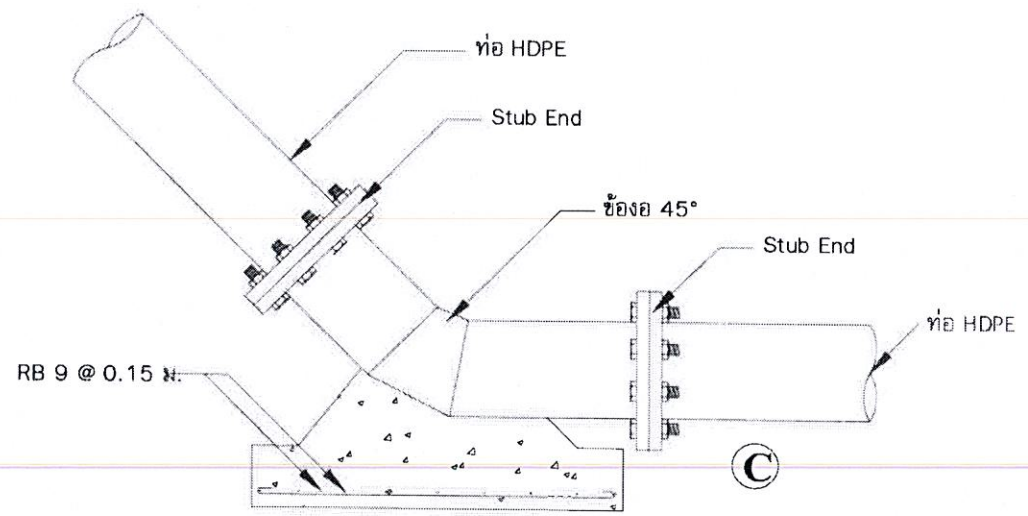
ครั้งที่	วัน/เดือน/ปี	รายการ

แบบแผ่นที่ จำนวนแผ่น

ME-206



แบบขยายแทนคอนกรีตรับท่อโค้ง



รูปตัด ①

ตาราง 1 แสดงขนาดแทนคอนกรีตรับท่อโค้ง

ขนาดท่อ HDPE Ø (มม.)	A	B	C
110	0.45	0.35	0.075



มหาวิทยาลัยราชภัฏอุดรธานี

โครงการก่อสร้าง :
ปรับปรุงระบบผลิตประปามหาวิทยาลัย
มหาวิทยาลัยราชภัฏอุดรธานี

สถานที่ก่อสร้าง :
มหาวิทยาลัยราชภัฏอุดรธานี
ถนนอินโฉม ตำบลท่าอิฐ
อำเภอเมืองอุดรธานี จังหวัดอุดรธานี

อธิการบดี :
รศ.ดร.สุภาวดี สัตยาภรณ์

สถาปนิก :
นายวิทย์ถิ่น กำภามวณิช ส.ส.อ. 5837

วิศวกรโยธา :
นายภูริทัต สมันสิทธิ์ สย 13661

วิศวกรไฟฟ้า :
ทพ. กอเกียรติ

ว่าที่ ร.ต.ไพฑูริ ทองเกิด สพท 4806

นายสหชาติ สุภรพงศ์ กพท 51286

วิศวกรสิ่งแวดล้อม :
ว่าที่ ร.อ.ธรรมธัญ แก้วบุปผาสง สก.2970

วิศวกรสิ่งแวดล้อม :
นายชาติศักดิ์ สุขเจริญ สส 319

หัวหน้าฝ่ายโยธาและสถาปัตยกรรม :
นางสาวพัญานันท์ มณฑะพานนท์

ตรวจแบบ :
ดร.เอกพิสิทธิ์ บรรจงเกลี้ยง ผู้ช่วยอธิการบดี

เขียนแบบ :

หมายเหตุ :

แบบแสดง :
รูปตัดงานติดตั้งต่างๆในบ่อ

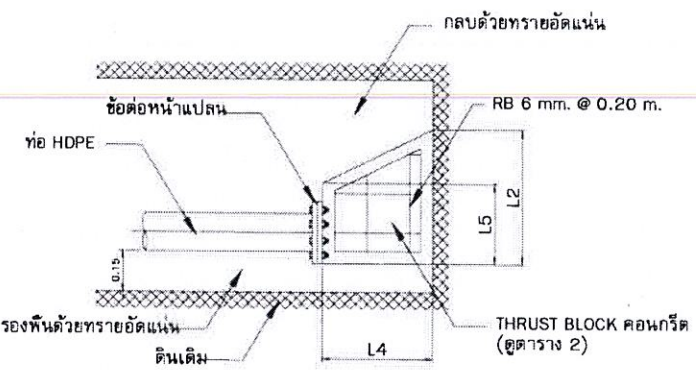
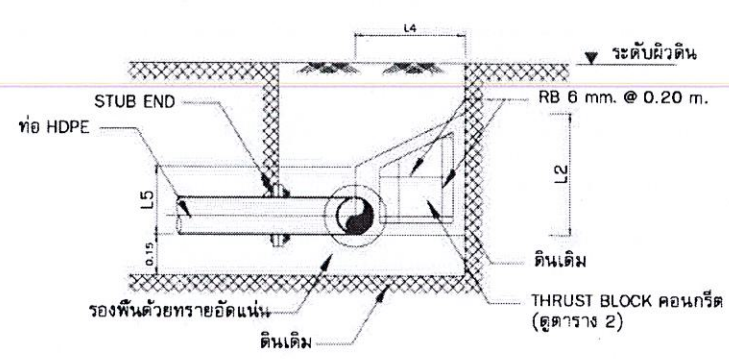
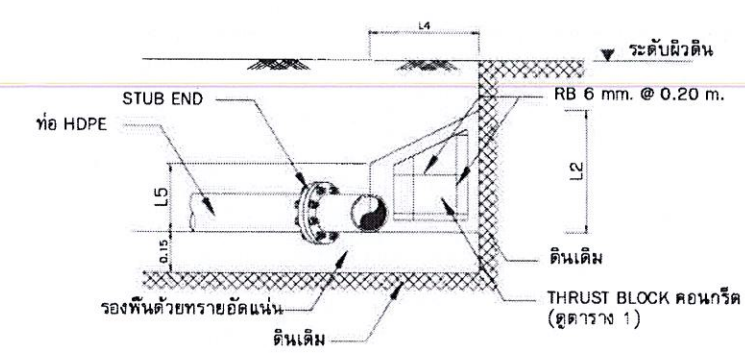
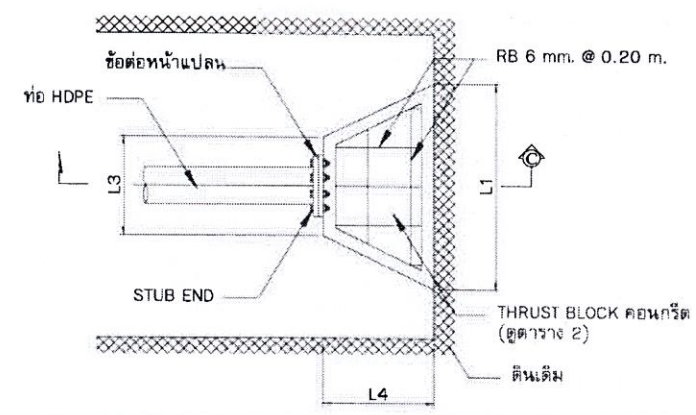
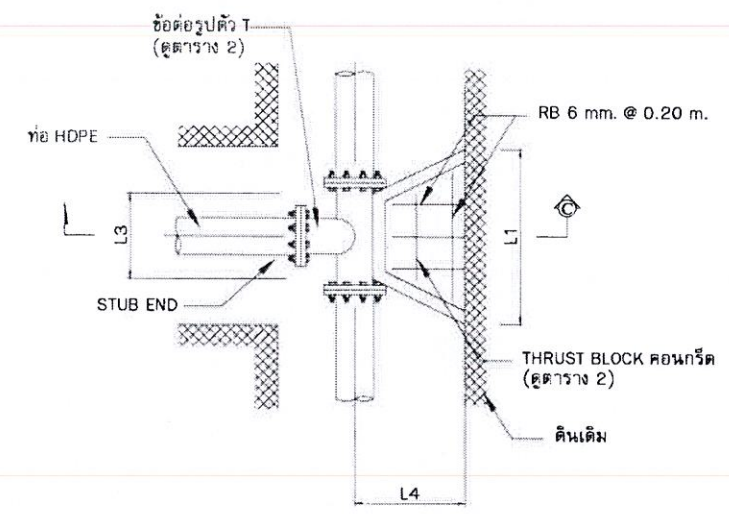
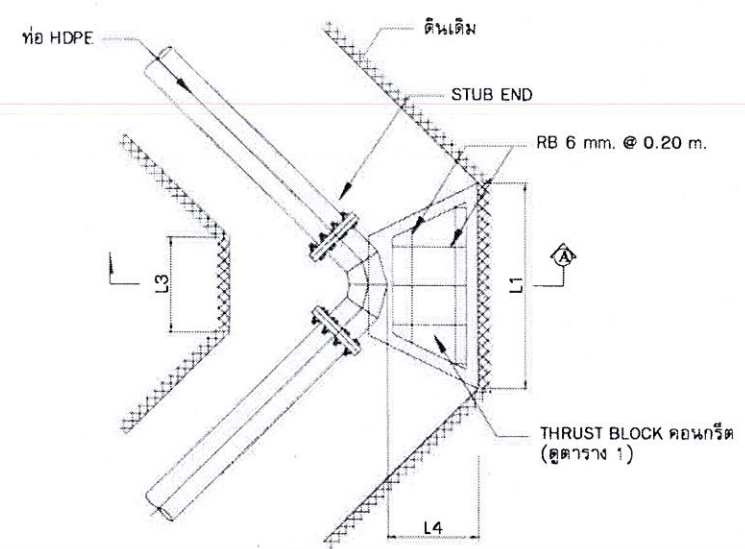
มาตราส่วน : NONE
หน่วยวัด : เมตร

วันที่ :
รายการแก้ไข

ครั้งที่ / วัน/เดือน/ปี / รายการ

แบบแนบที่ : จำนวนแผ่น

ME-207



ตาราง 1 แสดงขนาด THRUST BLOCK สำหรับข้อต่อขนาดต่าง ๆ

ขนาดท่อ HDPE Ø (mm.)	ข้อต่อ	ขนาด THRUST BLOCK คอนกรีต (ม.)				
		L1	L2	L3	L4	L5
225	45° bend	0.50	0.35	0.30	0.35	0.25
	90° bend	0.75	0.45	0.30	0.35	0.25

ตาราง 2 แสดงขนาด THRUST BLOCK สำหรับ BLIND FLANG & TEE (BRANCH PIPE)

ขนาดตามทางหลักท่อ Ø (mm.)	ขนาด THRUST BLOCK คอนกรีต (ม.)				
	L1	L2	L3	L4	L5
110	0.30	0.30	0.15	0.40	0.15
160	0.50	0.30	0.25	0.40	0.20
225	0.70	0.45	0.30	0.35	0.30