



แบบประกอบการติดตั้งระบบไฟฟ้า
ELECTRICAL SYSTEM DRAWING

โครงการ

ปรับปรุงระบบไฟฟ้าส่องสว่างถนนทางเข้าศูนย์เวชศาสตร์ฟื้นฟูและดูแลผู้สูงอายุ

สถานที่ดำเนินงาน

มหาวิทยาลัยราชภัฏอุดรดิตถ์ วิทยาเขตทุ่งกะโล่ บ้านคั่งตะเภา อำเภอเมืองอุดรดิตถ์ จังหวัดอุดรดิตถ์

ดำเนินงานโดย

งานโยธาและสถาปัตยกรรม สำนักงานอธิการบดี มหาวิทยาลัยราชภัฏอุดรดิตถ์

27 ถนนอินใจมี ตำบลท่าอิฐ อำเภอเมืองอุดรดิตถ์ จังหวัดอุดรดิตถ์ 53000 โทร.0-5541-1096 0-5541-6601-31 โทรสาร 0-5541-1296



SYMBOL

- ☐▶ โฟลตนโซลาร์เซลล์ สูง 6 เมตร
- ☐ โคมไฟถนนพลังงานแสงอาทิตย์พร้อมชุดข่าจี้บียัด
- อัตราความสว่างไม่น้อยกว่า 5000lm แสง6500K IP65
- แบตเตอรี่ LifePO4 ไม่น้อยกว่า 37.5Ah แผงโซลาร์เซลล์ Monocrystalline

รายละเอียดขอบเขตงาน

- 1 ติดตั้งโฟลตนโซลาร์เซลล์แบบบักจุก จำนวน 45 ต้น
- 2 ติดตั้งโฟลตนโซลาร์เซลล์แบบบักเดี่ยว จำนวน 3 ชุด
เสาไฟฟ้าแรงสูงต้นที่ A1 , A2 , A3

ผังบริเวณแสดงงานติดตั้งไฟส่องสว่างถนน

มาตราส่วน 1:2500 (A1)



มหาวิทยาลัยราชภัฏวไลยอลงกรณ์

โครงการก่อสร้าง :
ปรับปรุงระบบไฟฟ้าของหน่วยงานฯ
เทศบาลเมืองวังน้อยสุพรรณบุรี

สถานที่ก่อสร้าง :
มหาวิทยาลัยราชภัฏวไลยอลงกรณ์
ต.วังน้อย อ.วังน้อย จ.สุพรรณบุรี

อธิการบดี :
ดร.สุภาวดี ศิริขันธ์

สถาปนิก :
น.ส.เพ็ญประภา มนแพงคานนท์ ส.ป.1267

(Signature)

วิศวกรโยธา :

วิศวกรไฟฟ้า :
นายณัฐพงศ์ แก้วทองมา

(Signature)

หัวหน้าฝ่ายโยธาและสถาปัตยกรรม :
น.ส.เพ็ญประภา มนแพงคานนท์

(Signature)

ตรวจสอบโดย :
น.ร.เอกพิสิษฐ์ บรรจงเกลี้ยง

(Signature)

เขียนแบบ :
นายณัฐพงศ์ แก้วทองมา

(Signature)

หมายเหตุ :

แบบแสดง :

ผังบริเวณแสดงงานติดตั้งไฟส่องสว่างถนน

มาตราส่วน : 1:2500 (A1) หน่วยวัด : เมตร

วันที่ :

รายการแก้ไข

ครั้งที่	วัน/เดือน/ปี	รายการ

แบบแผ่นที่ จำนวนแผ่น

1 4



กระทรวงศึกษาธิการ

โครงการก่อสร้าง :
ปรับปรุงพื้นที่สวนว่างหน้าศูนย์
ราชการจังหวัดสุพรรณบุรี

สถานที่ก่อสร้าง :
บริเวณอาคารอำนวยการของศูนย์
ราชการจังหวัดสุพรรณบุรี จังหวัดสุพรรณบุรี

อธิการบดี :
ท.ดร. สุภาวีณี สืบยามณี

สถาปนิก:
นส.เพ็ญประภา มนแพงตานนท์
สจ.126

วิศวกรโยธา :

วิศวกรไฟฟ้า :
นายณัฐพงศ์ แก้วทองมา

เจ้าหน้าที่ควบคุมและสถาปัตยกรรม :
นส.เพ็ญประภา มนแพงตานนท์

ตรวจสอบ :

เขียนแบบ :
นายณัฐพงศ์ แก้วทองมา

หมายเหตุ :

แบบแสดง :

แบบขยาย
ผังบริเวณแสดงติดตั้งไฟส่องสว่างถนน

มาตราส่วน : 1:1000 (A1) หน่วยวัด : เมตร

รายการแก้ไข		
ครั้งที่	วัน/เดือน/ปี	รายการ

แบบแปลนที่ : 2 จำนวนแผ่น : 4



SYMBOL

- ☐ ◀ ○ ไฟถนนโซล่าเซลล์ สูง 6 เมตร
- โคมไฟถนนพลังงานแสงอาทิตย์พร้อมชุดขาจับยึด
- อัตราความสว่างไม่น้อยกว่า 5000lm แสง6500K IP65
- แบตเตอรี่ LifePO4 ไม่น้อยกว่า 37.5Ah
- แผงโซล่าเซลล์ Monocrystalline

รายละเอียดขอบเขตงาน

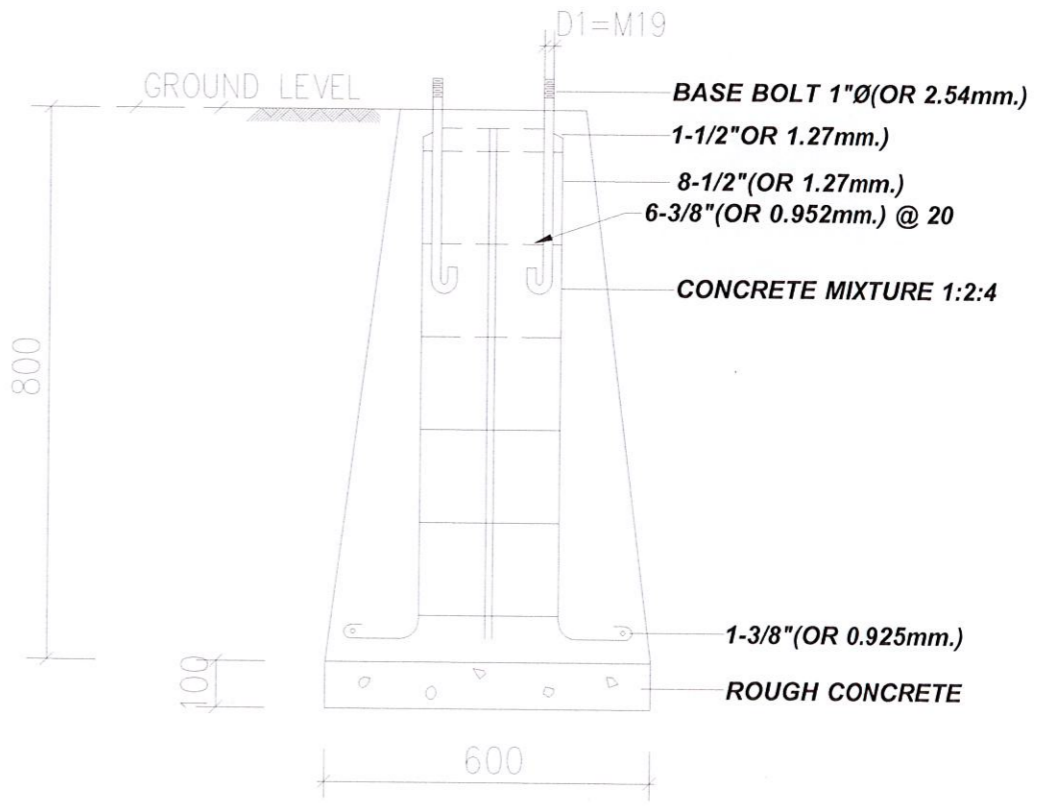
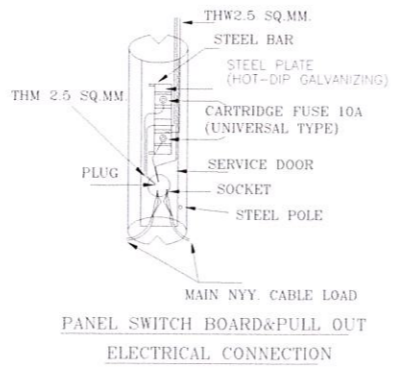
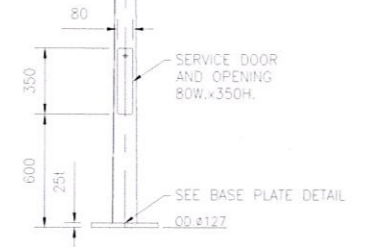
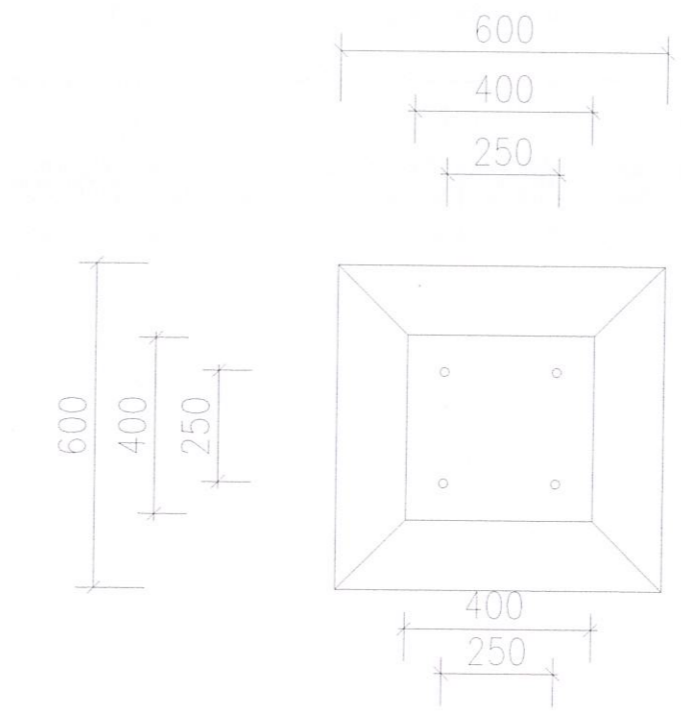
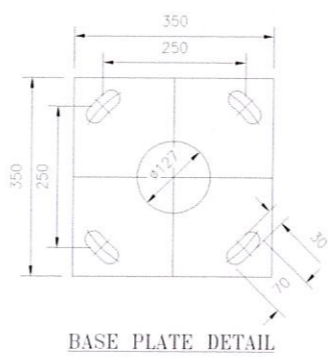
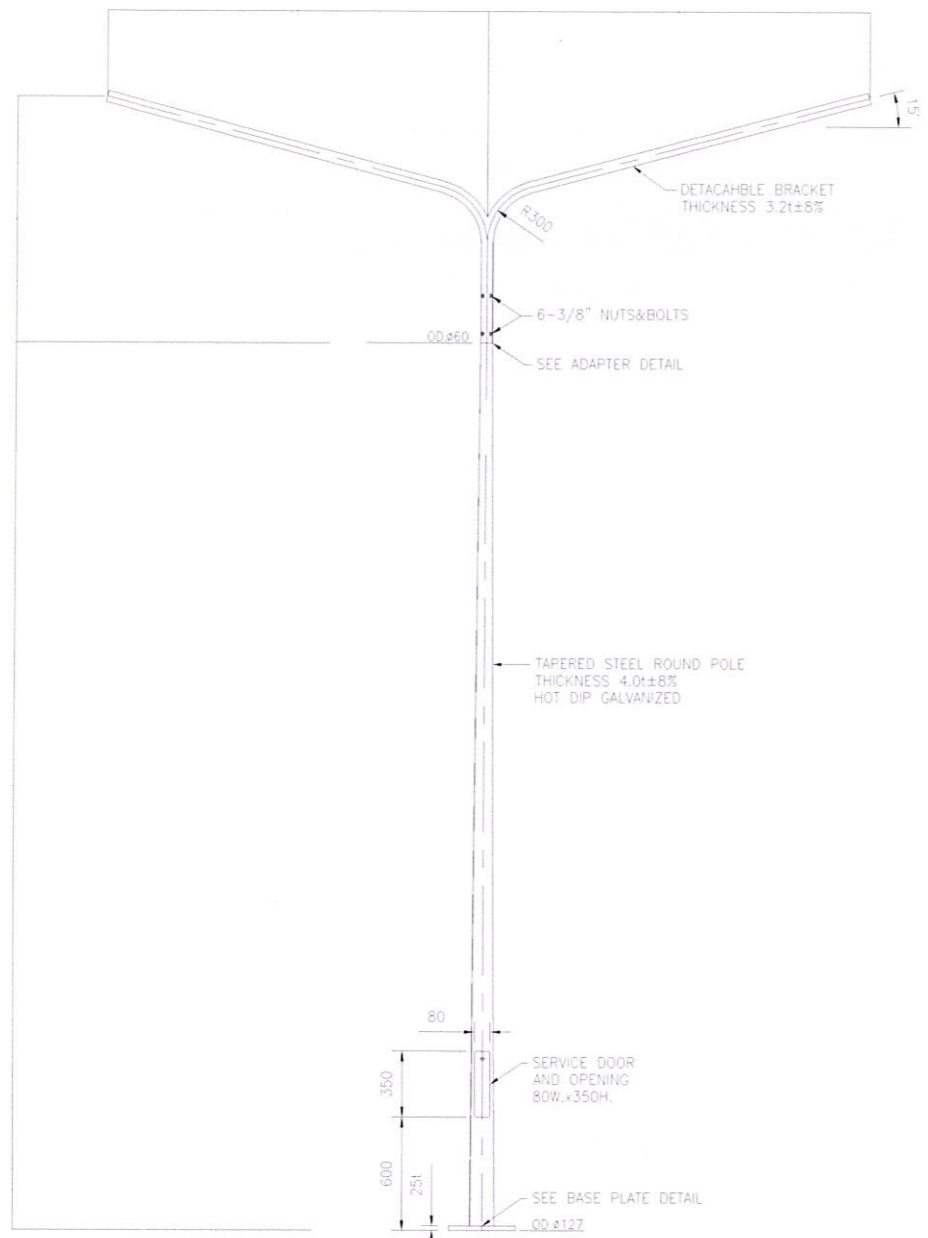
ติดตั้งไฟถนนโซล่าเซลล์แบบปักจุก จำนวน 45 ต้น

แบบขยายผังบริเวณแสดงงานติดตั้งไฟส่องสว่างถนน

มาตราส่วน




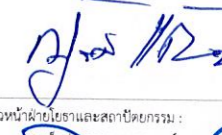


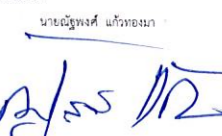
1:1000 (A1)





แบบแสดงเสาไฟถนน

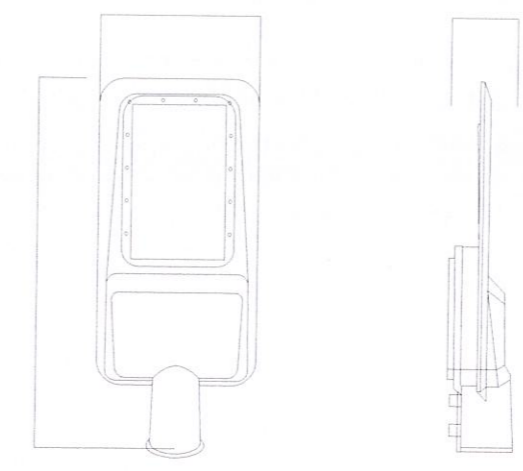
แบบแสดงรายละเอียดตอม่อเสาไฟฟ้า

 หน่วยงานผู้จัดทำ		
โครงการก่อสร้าง :		
ปรับปรุงถนนโถงสายส่งแรงดันสูง 10KV		
เทศบาลตำบลเมืองสมุทรสาคร		
สถานที่ก่อสร้าง :		
ภายในโครงการก่อสร้างสายส่งแรงดันสูง 10KV สายส่งสายส่งแรงดันสูง 10KV		
ชื่อโครงการ :		
ท.ศ. สุภาวดี สัตยภรณ์		
สถาปนิก :		
น.ส. เพ็ญประภา นพพรคนนท์		
		
วิศวกรโยธา :		
		
วิศวกรไฟฟ้า :		
นายอัฐพงษ์ นภัทรภณ		
		
หัวหน้าฝ่ายโยธาและสถาปัตยกรรม :		
น.ส. เพ็ญประภา นพพรคนนท์		
		
ตรวจสอบ :		
		
เขียนแบบ :		
นายอัฐพงษ์ นภัทรภณ		
		
หมายเลข :		
แบบแสดง :		
แบบแสดงรายละเอียดตอม่อเสาไฟฟ้า		
มาตราส่วน :	หน่วยวัด :	
1:1000 (A1)	เมตร	
วันที่ :		
รายการแก้ไข		
ครั้งที่	วันที่แก้ไข	รายการ
แบบแผ่นที่	จำนวนแผ่น	
3	4	



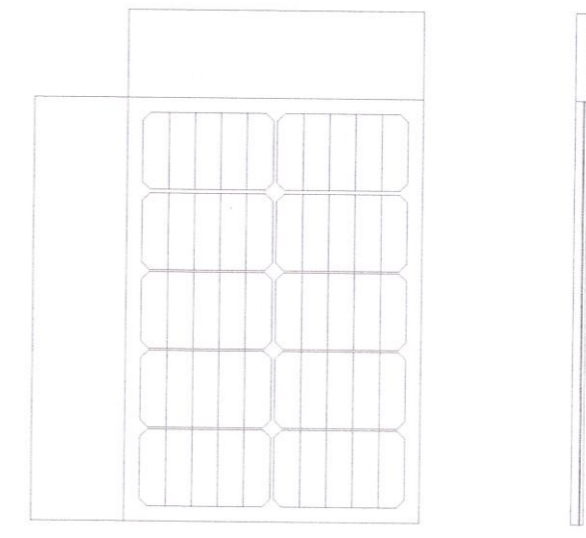
แบบแสดงรายละเอียดการติดตั้งเสาไฟส่องสว่าง

รายละเอียดโคมไฟถนน



- วัสดุโครงสร้างอลูมิเนียม กำลังไฟฟ้า 400 วัตต์
- แบตเตอรี่ในตัว ชนิด LiFePO4 ความจุไม่น้อยกว่า 37.5Ah/3.2V.
- ค่าความถูกต้องของสีไม่น้อยกว่า CRI70
- ค่าความสว่างไม่น้อยกว่า 5000ลูเมน
- อุณหภูมิสี 6500K
- มาตรฐานการป้องกันน้ำและฝุ่น IP 65 เป็นอย่างน้อย
- อายุการใช้งานไม่น้อยกว่า 30,000 ชั่วโมง

รายละเอียดแผงโซลาร์เซลล์



- แผงโซลาร์เซลล์ชนิด Monocrystalline
- ขนาด 40วัตต์ 5โวลท์
- สามารถรองรับการชาร์จกระแสไฟเข้าแบตเตอรี่ให้สามารถใช้งานได้ตลอดทั้งคืน



โครงการก่อสร้าง :
ปรับปรุงระบบไฟฟ้าของโรงเรียนวัด...

สถานที่ก่อสร้าง :
โรงเรียนวัด...

ชื่อการบด :
...

สถาปนิก :
...

วิศวกรโยธา :
...

วิศวกรไฟฟ้า :
...

หัวหน้าฝ่ายโยธาและสถาปัตยกรรม :
...

ตรวจสอบ :
...

เขียนแบบ :
...

หมายเหตุ :

แบบแสดง :

แบบแสดงรายละเอียดการติดตั้ง
เสาไฟถนนโซลาร์เซลล์

มาตราส่วน : 1:1000 (A1) หน่วยวัด : เมตร

วันที่ :

รายการแก้ไข		
ครั้งที่	วัน/เดือน/ปี	รายการ

แบบแผ่นที่	จำนวนแผ่น
4	4