



มหาวิทยาลัยราชภัฏอุดรดิตถ์
UTTARADIT RAJABHAT UNIVERSITY

strength□**en**
บริษัท สเตรงเทน จำกัด

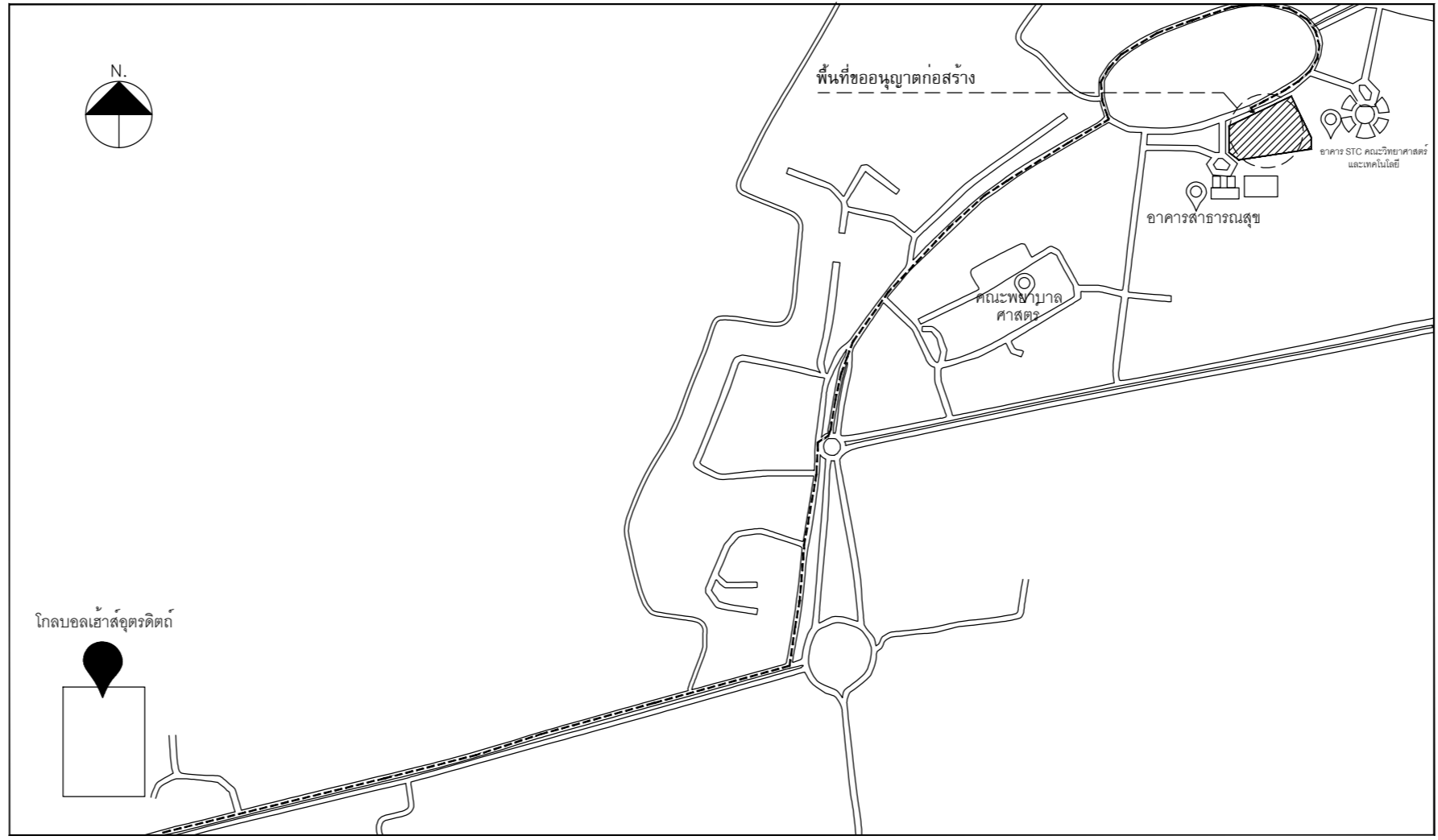
92/23 หมู่ที่ 9 ต.สันทราย อ.เมืองเชียงราย จ.เชียงราย 57000

เบอร์โทรศัพท์ติดต่อ : 081-874-5629

แบบก่อสร้างอาคารปฏิบัติการศึกษาคาสตร์สุขภาพ

มหาวิทยาลัยราชภัฏอุดรดิตถ์ สาขา สาธารณสุขศาสตร์ ต.ป่าซำ อ.เมืองอุดรดิตถ์ จ.อุดรดิตถ์

สารบัญแบบสถาปัตยกรรม	
แผ่นที่	แบบสถาปัตยกรรม
AR-01	คำอธิบายแบบ,สัญลักษณ์ประกอบแบบ,รายการประกอบแบบสถาปัตยกรรม,แผนที่ผังเขป
AR-02	ผังบริเวณ
AR-03	แปลนพื้นชั้น 1
AR-04	แปลนพื้นชั้น 2
AR-05	แปลนหลังคา
AR-06	รูปตัด A-A,B-B
AR-07	รูปตัด C-C,D-D
AR-08	รูปด้าน 1,2
AR-09	รูปด้าน 3,4
AR-10	แบบขยายบันได ST-01
AR-11	แบบขยายบันได ST-02 , แบบขยายทางลาดคนพิการ
AR-12	แบบขยายบันได ST-03 ,แบบขยายบันได ST-04, แบบขยายห้องน้ำชาย ชั้น 1
AR-13	แบบขยายห้องน้ำหญิง ชั้น 1 , ห้องน้ำผู้พิการชั้น 1
AR-14	แบบขยายห้องน้ำชาย ชั้น 2 , แบบขยายห้องน้ำหญิง ชั้น 2
AR-15	ห้องน้ำผู้พิการชั้น 2 , แบบขยายราวกันตก 01,แบบขยายราวมือจับ
AR-16	แบบขยายประตูหน้าต่าง
AR-17	แบบขยายประตูหน้าต่าง
AR-18	แบบขยายที่นั่ง 01,02,แบบขยายฉลอป้ายกรรม 1
AR-19	แบบขยายอ่างล้างมืออัตโนมัติ,แบบขยายฉลอป้ายกรรม 2,แบบขยายฉลอป้ายกรรม 3
AR-20	แบบขยายฉลอป้ายกรรม 4,แบบขยายเคาน์เตอร์ 01,02




แผนที่ผังเขป

รายการประกอบแบบสถาปัตยกรรม	
F	ประเภทของวัสดุพื้น (หมายเหตุ หรือกำหนดโดยมีขนาดภายใน)
F1	พื้น ผลิต ผิวลูกมะพร้าว ขนาด 0.60x0.60 ชนิดผิวกันลื่น
F2	พื้น ผลิต ผิวลูกมะพร้าว ขนาด 0.40x0.40 ชนิดผิวกันลื่น (ห้องน้ำชาย,ห้องน้ำหญิง,ห้องน้ำผู้พิการ)
F3	พื้น ผลิต ทำผิวด้วยทรายล้าง ทำสีเทา (บันไดทางเข้าอาคารด้านหน้า , ทางลาด ,บันไดทางเข้าอาคารด้านหลัง
F4	พื้น ผลิต ผิวลูกมะพร้าว ขนาด 0.60x0.60 ชนิดผิวกันลื่น
W	ประเภทของวัสดุผนัง
W1	ผนังก่ออิฐมวลเบา ชั้นเดียว สองชั้น (รวมเอ็นกับหลัง) ผิวฉาบปูนเรียบ ทาสี ภายนอก และ ภายใน
W2	ผนังก่ออิฐมวลเบา ชั้นเดียว สองชั้น (รวมเอ็นกับหลัง) ผิวฉาบปูนเรียบ กระจกยี่สิบสี่นิ้ว
W3	ผนังก่ออิฐมวลเบา ชั้นเดียว สองชั้น (รวมเอ็นกับหลัง) ผิวฉาบปูนเรียบ กระจกเงา 10'x16" ออริจิ้น เบบี LDR10 Matt(1SP)
W4	ผนังก่ออิฐมวลเบา ชั้นเดียว สองชั้น (รวมเอ็นกับหลัง) ผิวฉาบปูนเรียบ ทำลวดลายผนังลายหินอ่อน
W5	ผนังก่ออิฐมวลเบา ชั้นเดียว สองชั้น (รวมเอ็นกับหลัง) ผิวฉาบปูนเรียบ กระจกเงา PVC กระจกยี่สิบสี่นิ้ว Marbella กระจกเงาเซรามิค 30x60 cm. รุ่น หินทาลัวง LM8905 Matt (SP)
C	ประเภทของวัสดุฝ้าเพดาน
C1	ฝ้าเพดานยิปซัมบอร์ดหนา 9 มม. โครงสร้างเหล็กชุบสังกะสี ฉาบเรียบรอยต่อทาสีน้ำอะคริลิค 100%
C2	ฝ้าเพดานยิปซัมบอร์ดหนา 9 มม. ชนิดทนความชื้น โครงสร้างเหล็กชุบสังกะสี ฉาบเรียบรอยต่อทาสีน้ำอะคริลิค 100%
C3	ฝ้าชายคาโกลนรีซินเนต ชนิดเซาะร่องระบายอากาศครึ่งแผ่น ขนาด 60x120x0.4 ซม. โครงสร้างเหล็กชุบสังกะสี ทาสีน้ำอะคริลิค 100%
R	ประเภทของวัสดุหลังคา
R1	หลังคาชนิดซีท Snop Lock หนา 0.043ม.พร้อม PU หนา 1 นิ้ว
R2	หลังคาชนิดซีท ลอนจอร์จหนา 0.043ม.พร้อม PU หนา 1 นิ้ว
R3	หลังคาชนิดซีทชนิดแผ่นชนิดซีทเซาะร่องระบายอากาศครึ่งแผ่น ขนาด 60x120x0.4 ซม. โครงสร้างเหล็กชุบสังกะสี ทาสีน้ำอะคริลิค 100%
TI	เปิดฉากเชิงชาย conwood รุ่น 2in1
1.	ลักษณะของอาคาร 1.1 อาคารเรียนอาคารศูนย์คอมพิวเตอร์ ผลิต 2 ชั้น
2.	ระดับของอาคาร ให้ดูจากแบบสถาปัตยกรรมเป็นหลัก
3.	งานฐานราก - ฐานรากทุกหลุมเป็น คอนกรีตเสริมเหล็กให้ดูรายละเอียดในแบบวิศวกรรม
4.	โครงสร้างทั่วไปเป็น คอนกรีตเสริมเหล็ก ให้ยึดตามแบบรายละเอียดของวิศวกรทุกประการ - เสาฉลวยเป็นเสา วงบ ปรตดู หน้าต่าง มุมที่เหลี่ยม ช่วงกลางแนวกำแพง ระหว่างเสา ต้องมี เสาเอ็นคอนกรีตเสริมเหล็ก ความหนาเท่ากับอิฐทุกแห่ง แนวกำแพงที่สูงเกิน 2.00 ม. ให้มีทั้งหลัง คอนกรีตเสริมเหล็ก เป็นระยะไม่เกิน 2.00 ม. - แนวเสา คอนกรีตเสริมเหล็ก หรือเอ็น คอนกรีตเสริมเหล็ก ต้องยื่นเหล็ก 6 มม. ออกมาไม่น้อยกว่า ด้านละ0.20 ม. และห่างกันทุกระยะ 0.50 ม. เพื่อยึดกำแพงให้ติดกับเสาคอนกรีตเสริมเหล็ก
5.	พื้นอาคารยึดทั่วไปเป็นพื้น คอนกรีตพื้นผิวสำเร็จรูป
6.	งานอิฐฉลวย - ผนังภายนอกโดยทั่วไปก่ออิฐฉลวย หรือเทียบเท่าและมี มอก. ความหนาของผนังตามแบบ - ผนังภายในโดยทั่วไปก่ออิฐฉลวย หรือเทียบเท่าและมี มอก. ความหนาของผนังตามแบบ - ในส่วนของห้องน้ำก่ออิฐฉลวย ให้พื้น ค.ล.ล (CURB) สูง 10 ซม. ก่อนก่ออิฐเพื่อป้องกันความชื้น ซึมสู่ผนัง

รายการประกอบแบบสถาปัตยกรรม	
7.	ประตู หน้าต่าง ขนาดและรูปแบบตามหลักสถาปัตยกรรม (ดูรายละเอียดใน แบบสถาปัตยกรรม)
8.	ตู้เก็บที่ห้องน้ำ ใช้ผลิตภัณฑ์ของ AMERICAN STANDARD หรือเทียบเท่า
9.	งานทาสี 9.1 สีภายนอก และภายใน ใช้มาตรฐานสีระดับ TOA 4 Seasons หรือเทียบเท่า 9.2 สีฉองพื้น ใช้สีฉองพื้นปูนใหม่กันด่างของ TOA หรือเทียบเท่า 9.3 สีทาพื้นผิวไม้เคลือบให้ ให้ใช้สีฉองพื้นกันสนิม RED LEAD IRON OXIDE G 1466 2 ครั้งและให้ ทาทันด้วยผลิตภัณฑ์ของ SUPER TECH ของ TOA อีก 2 ครั้ง 9.4 สีทาสีไม้ - งานไม้ภายนอก ให้ใช้ Salodin - Extra / Beger woodstain หรือเทียบเท่า - งานไม้ภายใน ให้ใช้ สีเคลือบชนิดด้านTOA SUPER SHIELD POLYURITANE, BEGER - B52 หรือเทียบเท่า
10.	งานป้องกันความชื้น - ให้ฉลมน้ำยากันซึม เพื่อป้องกันน้ำซึมผ่านของน้ำ หลังจากทำความสะอาดพื้นผิวเรียบร้อยแล้ว ให้ทำการทาสีน้ำยา EVER GRETE ที่ฉลวยบนพื้นผิวอีกครั้ง - ล้วนของอาคาร หรือ โครงสร้างที่ต้องฉลมน้ำยากันซึมมีดังนี้ 1. หลังคา และงานน้ำ ค.ล.ล 2. พื้นห้องน้ำ และพื้นเฉลียง 3. ถังเก็บน้ำ ค.ล.ล ที่อยู่เหนือระดับดิน และใต้ระดับดิน
11.	งานป้องกันความร้อน - ติดฉนวนกันความร้อนหนา 1 นิ้ว พร้อมอุปกรณ์ติดตั้งตรงตามมาตรฐานผู้ผลิต ติดตั้งตามมาตรฐานการติดตั้ง
12.	งานหลังคา - หลังคาชนิดฉลวยให้ยึดเข้ากับซีเมนต์คอนกรีต ฉลวยละเอียดในแบบวิศวกรรม หลังคา RC SLAP Slope 1:200 คอนกรีตฉลวยกับซีเมนต์ ในคอนกรีตฉลวยกับตัวฉลวยซีเมนต์กันซึม กระจกเงา FLEX SHIELD ซีเมนต์กันซึมชนิดยืดหยุ่น ฉาบหน้าหลังคาให้ Slope 1:200 - โครงสร้างหลังคา ดูรายละเอียดในแบบวิศวกรรม ทาสีกันสนิม และทาสีน้ำมันจริง ทุบน้ำ 2 ครั้ง
13.	งานไม้ทั้งหมัดให้ทาสีกันปลวกมาจากโรงงาน ยกเว้นไม้สัก
14.	งานระบบกันปลวก - เดินท่อระบบกันปลวก ตามบริษัทผู้ผลิต (ตามมาตรฐาน) งานด้านอื่น ๆ - หมายเหตุ - - สิ่งใดที่ปรากฏในแบบฉบับ หรือแบบต่อรายการขัดแย้งกันให้ถือสิ่งที่ได้เป็นเกณฑ์ ทั้งนี้โดยสถาปนิก หรือวิศวกรเป็นผู้วินิจฉัย - ผู้ออกแบบ และวิศวกรต้องใส่ใจถึงการเปลี่ยนแปลง แก้ไข เพิ่มเติม ตามความ เหมาะสม ทั้งนี้เพื่อให้ถูกต้องตามหลักวิชาการที่มั่นคง แข็งแรง และสวยงาม ตามหลัก วิชาการสถาปัตยกรรม และสิ่งแวดล้อม - รายการที่ปรากฏในแบบที่ขัดแย้งกัน หรือไม่ถูกต้องตามหลักสถาปัตยกรรม หรือ วิศวกรรม เป็นหน้าที่ของผู้รับจ้างที่จะต้องตรวจสอบ ก่อนทำการก่อสร้าง ทุกครั้ง ถ้าตรวจพบว่าต้องมีการแก้ไขในหน้างานความเสียหายที่เกิดขึ้น ผู้รับจ้างจะต้องรับผิดชอบความเสียหายนั้น

สัญลักษณ์ประกอบแบบ				
ลำดับที่	สัญลักษณ์	คำอธิบาย	ลำดับที่	สัญลักษณ์
1		ดิน (หน้าตัด)		
2		ทรายหยาบ	18	
3		หน้าตัดคอนกรีต		
4		ผนังก่ออิฐมวลเบา		
5				
6		หน้าตัดกระเบื้อง	19	
7		รูปด้านกระเบื้อง		
8		หน้าตัดไม้ที่ไสแล้ว		
9		หน้าตัดเหล็ก c	20	
10		หน้าตัดเหล็ก ก่อฉอง		
เส้นบอกระยะ				
8		ระยะจากศูนย์กลางถึงศูนย์กลาง	21	
9		ระยะจากศูนย์กลางถึงขอบริม	22	
10		ระยะจากขอบริมถึงศูนย์กลาง	23	
11		ระยะจากขอบริมถึงขอบริม		
12		แนวรับขอบวัสดุ	24	
13		ระบอบกักรัศมี (ระยะครึ่งวงกลม)		
14		ระบอบกักรัศมี (ระยะครึ่งวงกลม)	25	
สัญลักษณ์แสดงแบบชาย				
15		ชื่อแบบชาย		
สัญลักษณ์แสดงรูปตัด				
16		ชื่อรูปตัด		
สัญลักษณ์แสดงรูปด้าน				
17		ชื่อรูปด้าน		
สัญลักษณ์แสดงรูปด้าน				
26		ชื่อหัวเสาแนวอน (แกน X) ยึดตามลำดับเลข		
27		ชื่อหัวเสาแนวตั้ง (แกน Y) ลำดับตามตัวอักษรทุกครั้งที่พบใหม่		



มหาวิทยาลัยราชภัฏนครราชสีมา
UTTARADIT RAJABHAT UNIVERSITY

strength en

บริษัท นครเกษม จำกัด
92/23 หมู่ที่ 9 ต.สีกันทราย อ.เมืองเขียงราย จ.เขียงราย 57000
เบอร์โทรที่ติดต่อ : 081-874-5629

PROJECT :
ก่อสร้างอาคารปฏิบัติการวิทยาศาสตร์สุขภาพ

ที่ตั้งโครงการ : LOCATION

มหาวิทยาลัยราชภัฏนครราชสีมา ต.ป่าเต่า อ.เมืองนครราชสีมา
จ.อุตรดิตถ์ 53000

เจ้าของโครงการ : OWNER
มหาวิทยาลัยราชภัฏนครราชสีมา

สถาปนิก : ARCHITECTS
นาย อัครพนธ์ ลูธรรมจักร 2-261.3162
นายภาณุกร เกตุศ 2-261.20137

วิศวกรโครงสร้าง : STRUCTURAL ENGINEERS
ดร.จันทพล เกตุศ 2-261.12828

วิศวกรระบบไฟฟ้า : ELECTRICAL ENGINEERS
นาย จักรภาพ ทองกิจ 2-261.3474
นาย เอกภรสิทธิ์ ลาววิรัตน์ 2-261.49035

วิศวกรสุขาภิบาล : SANITARY ENGINEERS
นาย จรัสพล ตริยกิจจรัส 2-261.73
นาย เฉลิมเกียรติ วันประจักษ์ 2-261.3619

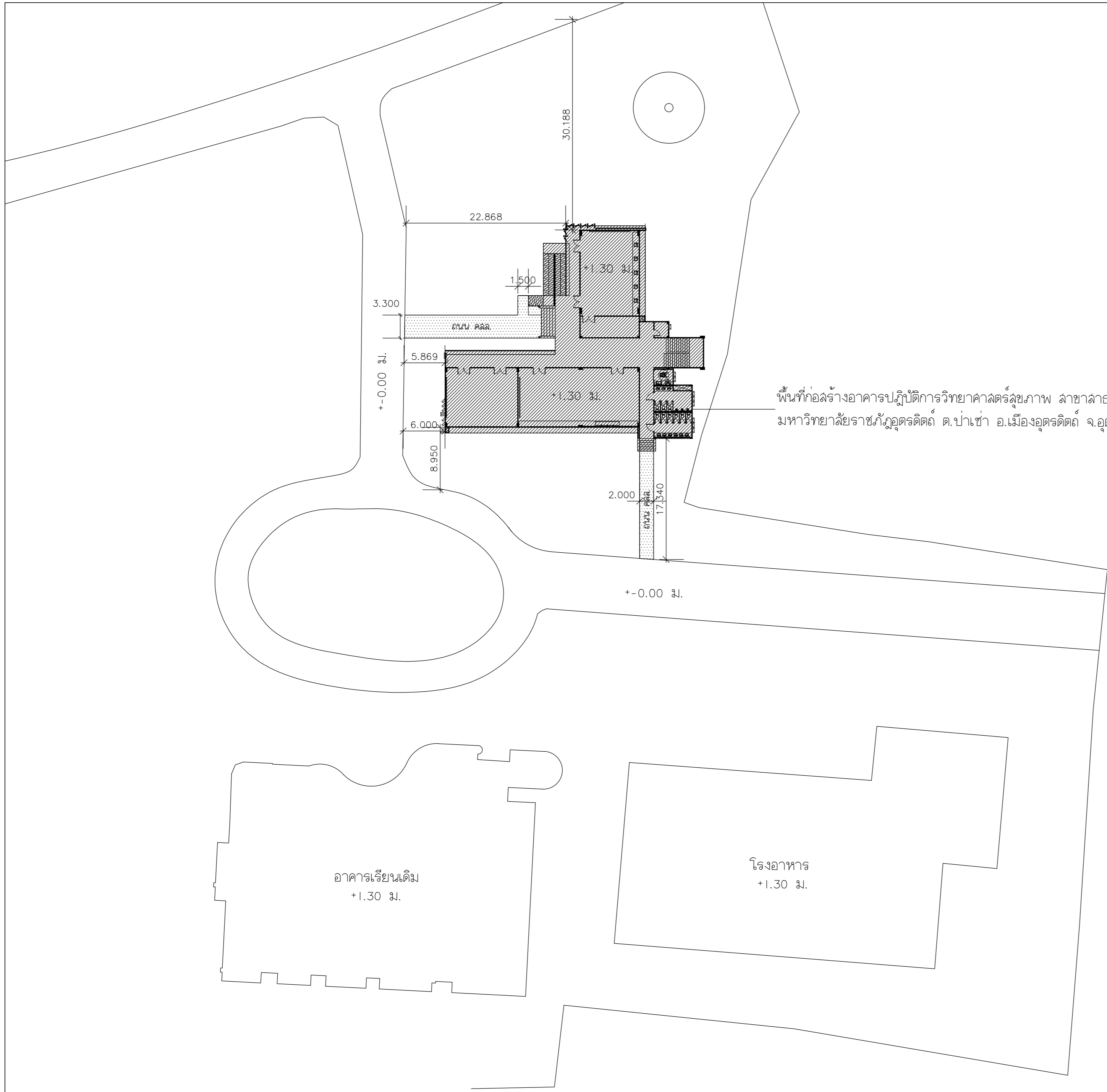
ผู้เขียนแบบ : DRAW BY
นาย พิชญ์ เขื่อนแก้ว 2-261.1111

KEY PLAN

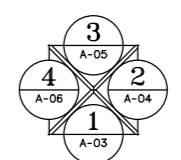
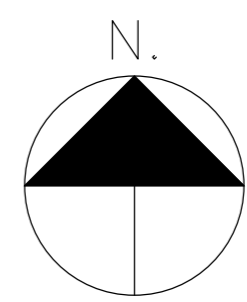
DRAWING TITLE
คำอธิบายแบบ,สัญลักษณ์ประกอบแบบ,
รายการประกอบแบบสถาปัตยกรรม,แผนที่ผังเขป

แบบ : AR-01

DATE : มาตรฐาน : A2 1:100
ลิขสิทธิ์เป็นของสถาปนิกผู้ออกแบบ
ตามพระราชบัญญัติลิขสิทธิ์ พ.ศ. 2537



พื้นที่ก่อสร้างอาคารปฏิบัติการวิทยาศาสตร์สุขภาพ สาขาสาธารณสุขศาสตร์ มหาวิทยาลัยราชภัฏอุดรดิตถ์ ต.ป่าซำ อ.เมืองอุดรดิตถ์ จ.อุดรดิตถ์ 53000



สัญลักษณ์แสดงรูปด้าน
ผังบริเวณ
มาตราส่วน 1:400



มหาวิทยาลัยราชภัฏอุดรดิตถ์
UTTARADIT RAJABHAT UNIVERSITY

strength en
บริษัท สตรองเอน จำกัด

92/23 หมู่ที่ 9 ต.สันทราย อ.เมืองเชียงราย จ.เชียงราย 57000
เบอร์โทรศัพท์ : 081-874-5629

PROJECT :
ก่อสร้างอาคารปฏิบัติการวิทยาศาสตร์สุขภาพ

ที่ตั้งโครงการ : LOCATION
มหาวิทยาลัยราชภัฏอุดรดิตถ์ ต.ป่าซำ อ.เมืองอุดรดิตถ์ จ.อุดรดิตถ์ 53000

เจ้าของโครงการ : OWNER
มหาวิทยาลัยราชภัฏอุดรดิตถ์

สถาปนิก : ARCHITECTS
นาย อัครพรณ์ สุวรรณจักร ๑-๑๑.3162
นายภาณุ เกตุยศ ๓-๑๑.20137

วิศวกรโครงสร้าง : STRUCTURAL ENGINEERS
ดร.จันทน์ เกตุยศ ๑๑.12828

วิศวกรไฟฟ้า : ELECTRICAL ENGINEERS
นาย จักรภาพ ทองกิ่ง ๑๑.3474
นาย เอกภรินทร์ ลวณวิรัตน์ ๑๑.49035

วิศวกรสุขาภิบาล : SANITARY ENGINEERS
นาย จรัสพล ตริยางกูรศรี ๑๑.73
นาย เญญูฉัตร บันตังจันทร์ ๑๑.3619

ผู้เขียนแบบ : DRAW BY
นาย พิษณุ เข้มแก้ว บวฉ.๑๑.

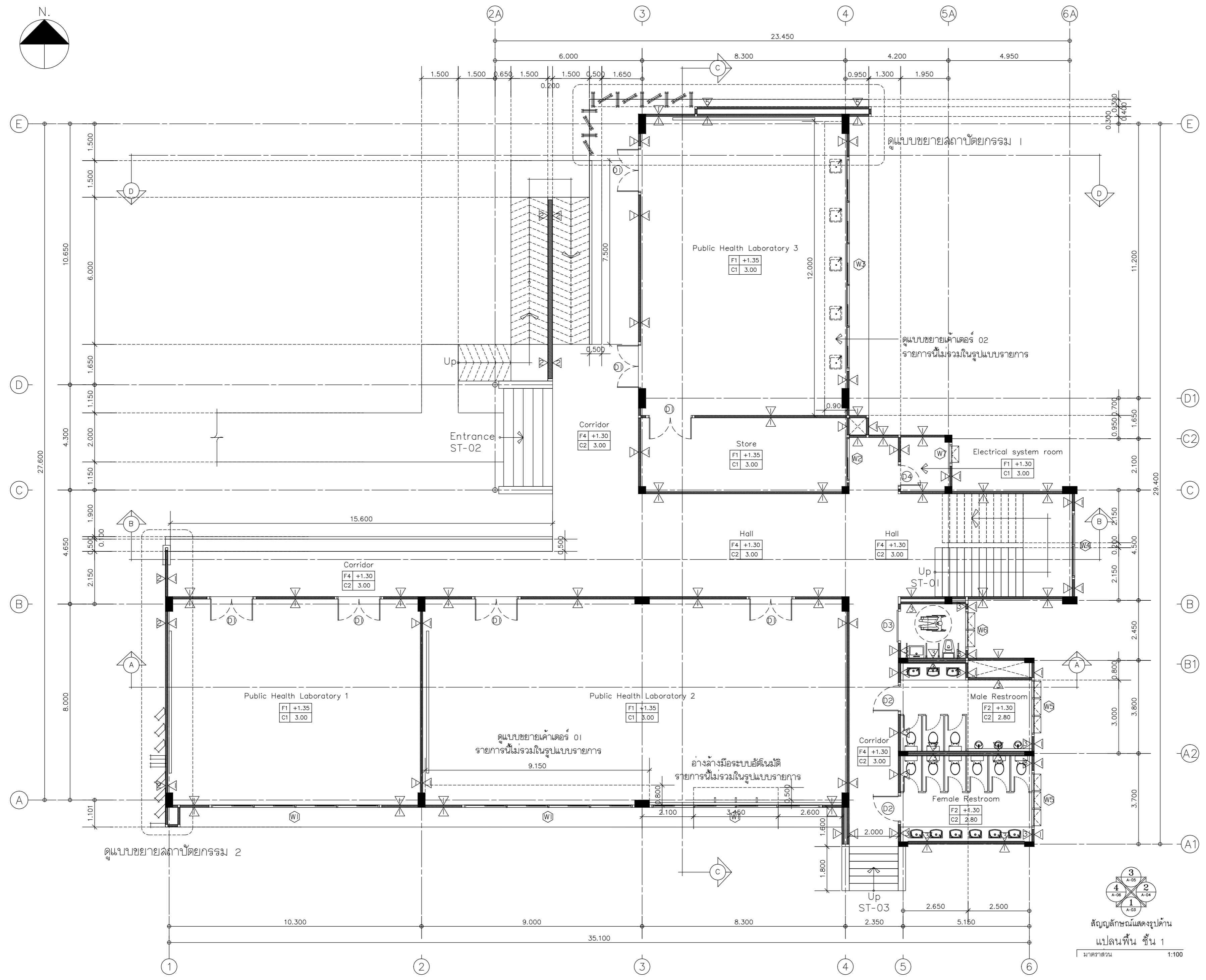
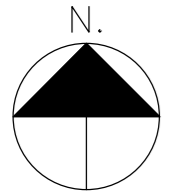
KEY PLAN

DRAWING TITLE
ผังบริเวณ

แบบ : AR-02

DATE : มาตรฐาน A2 1:400

ลิขสิทธิ์เป็นของสถาปนิกผู้ออกแบบ
ตามพระราชบัญญัติลิขสิทธิ์ พ.ศ. 2537



มหาวิทยาลัยราชภัฏอุดรดิตถ์
UTTARADIT RAJABHAT UNIVERSITY

strength en
บริษัท สตรองเอน จำกัด

92/23 หมู่ที่ 9 ต.สันทราย อ.เมืองเชียงราย จ.เชียงราย 57000
เบอร์โทรศัพท์ : 081-874-5629

PROJECT :
ก่อสร้างอาคารปฏิบัติการวิทยาศาสตร์สุขภาพ

ที่ตั้งโครงการ : LOCATION

มหาวิทยาลัยราชภัฏอุดรดิตถ์ ต.ป่าซำ อ.เมืองอุดรดิตถ์
จ.อุดรดิตถ์ 53000

เจ้าของโครงการ : OWNER

มหาวิทยาลัยราชภัฏอุดรดิตถ์

สถาปนิก : ARCHITECTS

นาย ชัยพรหม ลูธรรมจักร ๑-๑๑.3162

นายภาณุ เกษียศ ๓-๑๑.20137

วิศวกรโครงสร้าง : STRUCTURAL ENGINEERS

ดร.จันทน์ เกษียศ ๑๒.12828

วิศวกรไฟฟ้า : ELECTRICAL ENGINEERS

นาย ชัยภาพ ทองกิ่ง ๑๓.3474

นาย เอกภรินทร์ ลาวาวิรัตน์ ๑๓.49035

วิศวกรสุขาภิบาล : SANITARY ENGINEERS

นาย จรัสพล ตริยางกูรศรี ๑๒.73

นาย เฉลิมเกียรติ วันประจักษ์ ๑๒.3619

ผู้เขียนแบบ : DRAW BY

นาย พิชญ์ เชื้อแก้ว บวฉ.๑๑

KEY PLAN

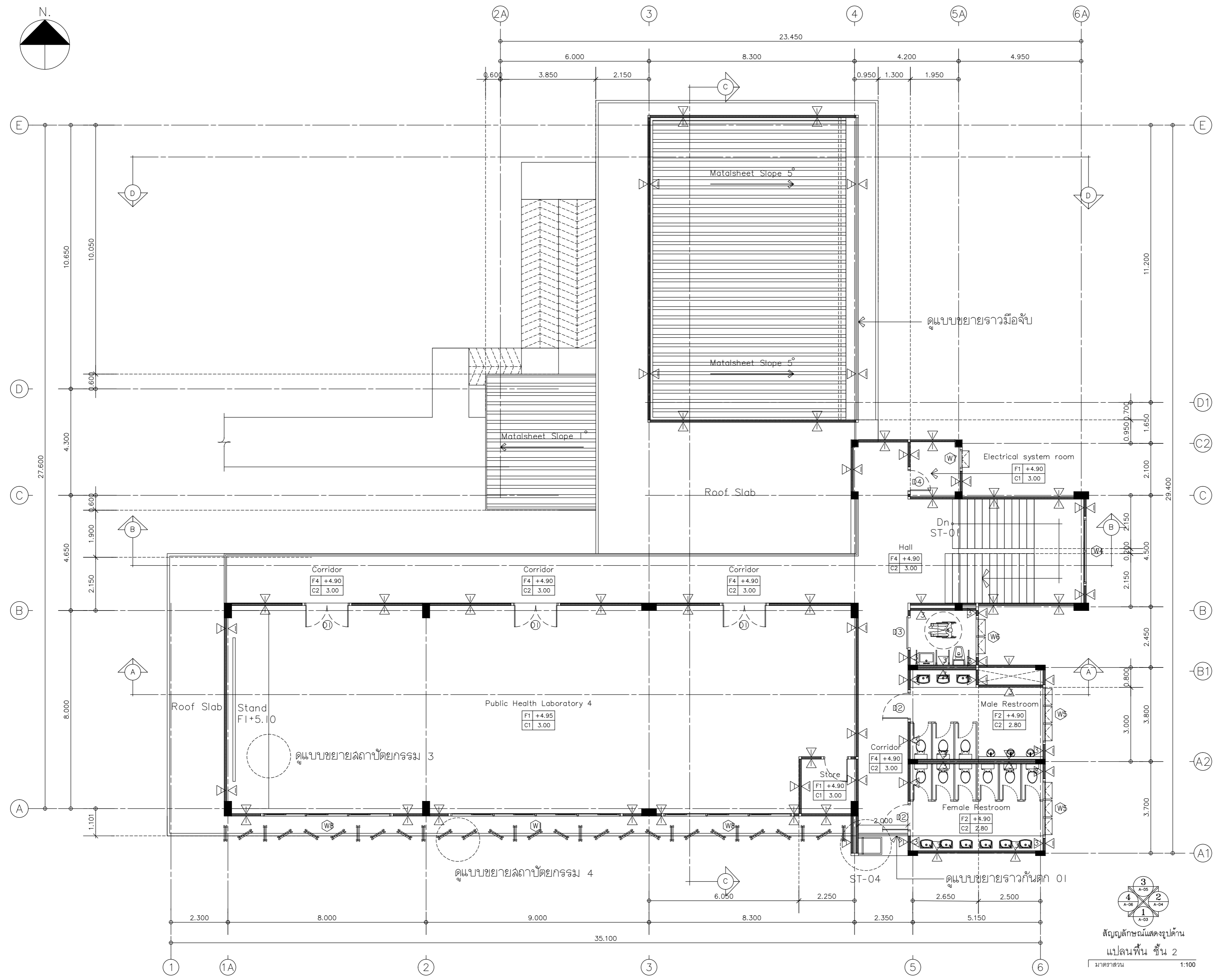
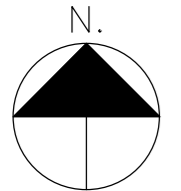
DRAWING TITLE
แปลนพื้น ชั้น 1

แบบ : AR-03

DATE : มาตรฐาน : A2 1:100

ลิขสิทธิ์เป็นของสถาปนิกผู้ออกแบบ
ตามพระราชบัญญัติลิขสิทธิ์ พ.ศ. 2537





มหาวิทยาลัยราชภัฏนครราชสีมา
UTTARADIT RAJABHAT UNIVERSITY

strength en
บริษัท สตรองเทน จำกัด

92/23 หมู่ที่ 9 ต.สีกันทราย อ.เมืองเขียงราย จ.เขียงราย 57000
เบอร์โทรศัพท์ติดต่อ : 081-874-5629

PROJECT :
ก่อสร้างอาคารปฏิบัติการวิทยาศาสตร์สุขภาพ

ที่ตั้งโครงการ : LOCATION

มหาวิทยาลัยราชภัฏนครราชสีมา ต.ป่าเต่า อ.เมืองนครราชสีมา
จ.นครราชสีมา 53000

เจ้าของโครงการ : OWNER

มหาวิทยาลัยราชภัฏนครราชสีมา

สถาปนิก : ARCHITECTS

นาย ชัยพรภรณ์ ลูวรรณจักร ๑-๑๑.3162

นายภาณุภาค เกตุยศ ๓-๑๑.20137

วิศวกรโครงสร้าง : STRUCTURAL ENGINEERS

ดร.จันทพล เกตุยศ ๑๑.12828

วิศวกรไฟฟ้า : ELECTRICAL ENGINEERS

นาย ชัยภาพ ทองทอง ๑๑.3474

นาย เอกภรินทร์ ลาวณีวิรัตน์ ๑๑.49035

วิศวกรสุขาภิบาล : SANITARY ENGINEERS

นาย จรัสพล ตริยางกูรศรี ๑๑.73

นาย เฉลิมเกียรติ วันประจักษ์ ๑๑.3619

ผู้เขียนแบบ : DRAW BY

นาย พิชญะ เขื่อนแก้ว บวฉ.ล.

KEY PLAN

DRAWING TITLE

แปลนพื้นที่ ชั้น 2

แบบ : AR-04

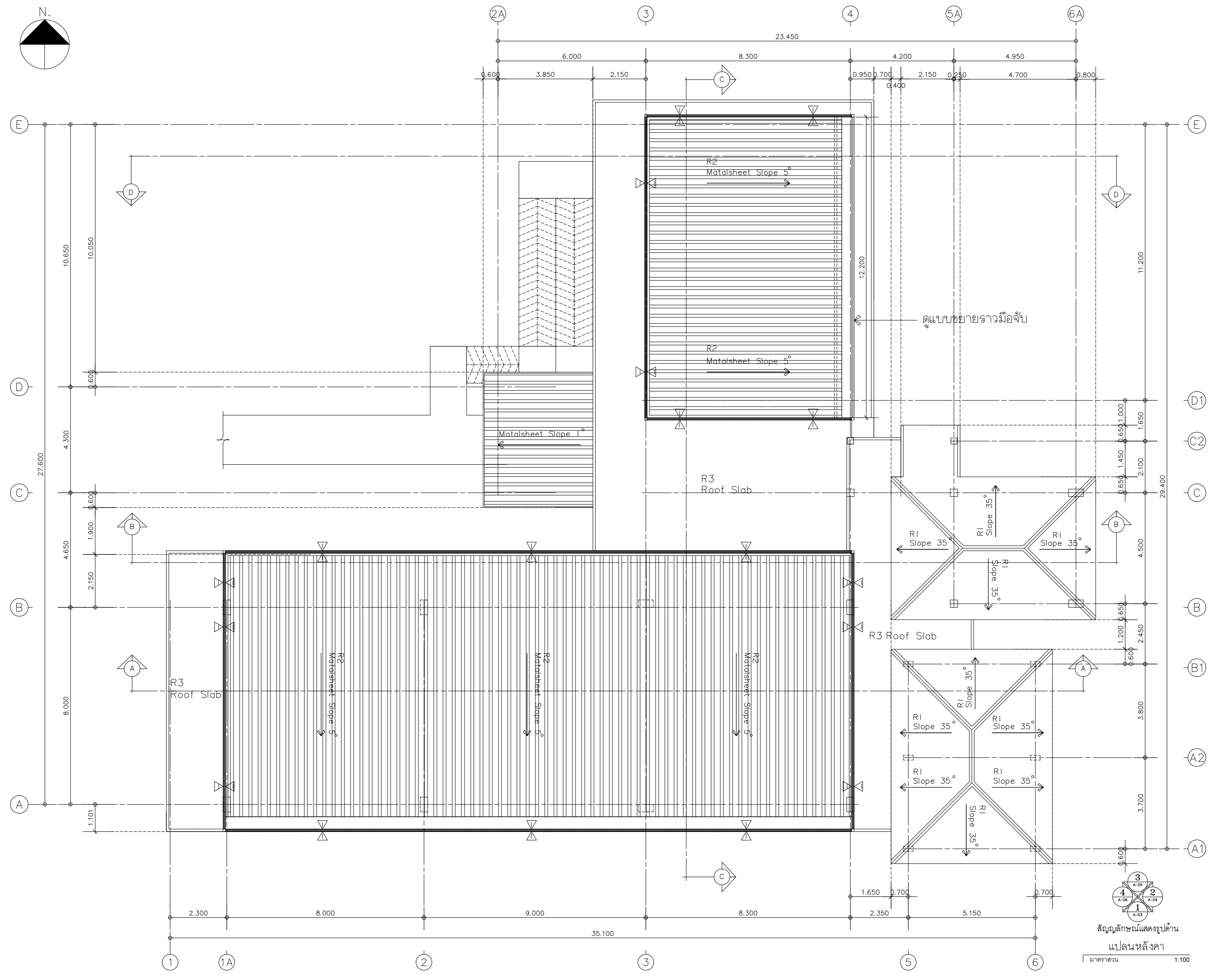
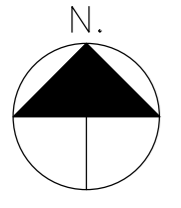
DATE

มาตราส่วน : A2 1:100

ลิขสิทธิ์เป็นของสถาปนิกผู้ออกแบบ

ตามพระราชบัญญัติลิขสิทธิ์ พ.ศ. 2537

สัญลักษณ์แสดงรูปด้าน
แปลนพื้นที่ ชั้น 2
มาตราส่วน 1:100



มหาวิทยาลัยราชภัฏนครราชสีมา
UTTARADIT RAJABHAT UNIVERSITY

strength en
บริษัท สตรองเอน จำกัด

92/23 หมู่ที่ 9 ต.สีกันทราย อ.เมืองเขียงราย จ.เขียงราย 57000
เบอร์โทรที่ติดต่อ : 081-874-5629

PROJECT :
ก่อสร้างอาคารปฏิบัติการวิทยาศาสตร์สุขภาพ

ที่ตั้งโครงการ : LOCATION

มหาวิทยาลัยราชภัฏนครราชสีมา ต.ป่าเข่า อ.เมืองนครราชสีมา
จ.นครราชสีมา 53000

เจ้าของโครงการ : OWNER

มหาวิทยาลัยราชภัฏนครราชสีมา

สถาปนิก : ARCHITECTS

นาย อัครปกรณ์ ลูวรรณจักร ๑-๑๑.3162

นายภาณุ เกษียศ ๓-๑๑.20137

วิศวกรโครงสร้าง : STRUCTURAL ENGINEERS

ดร.จันทพล เกษียศ ๑๒.12828

วิศวกรไฟฟ้า : ELECTRICAL ENGINEERS

นาย จักรภาพ ทองกิ่ง ๑๓.๓474

นาย เอกภรพันธ์ ลาวณีวิรัตน์ ๑๓.49035

วิศวกรสุขาภิบาล : SANITARY ENGINEERS

นาย จรัสพล ตริยางกูรศรี ๑๒.73

นาย แฉกรุจิตร วันประจักษ์ ๑๒.3619

ผู้เขียนแบบ : DRAW BY

นาย พิชญะ เขื่อนแก้ว บว.๑๑

KEY PLAN

DRAWING TITLE

แปลนหลังคา

แบบ : AR-05

DATE : มาตรฐาน : A2 1:100

ลิขสิทธิ์เป็นของสถาปนิกผู้ออกแบบ
ตามพระราชบัญญัติลิขสิทธิ์ พ.ศ. 2537





มหาวิทยาลัยราชภัฏอุดรดิตถ์
UTTARADIT RAJABHAT UNIVERSITY

strength en
บริษัท สตรองเอน จำกัด

92/23 หมู่ที่ 9 ต.สันทราย อ.เมืองเชียงราย จ.เชียงราย 57000
เบอร์โทรศัพท์ : 081-874-5629

PROJECT :
ก่อสร้างอาคารปฏิบัติการวิทยาศาสตร์สุขภาพ

ที่ตั้งโครงการ : LOCATION

มหาวิทยาลัยราชภัฏอุดรดิตถ์ ต.ป่าข่า อ.เมืองอุดรดิตถ์
จ.อุดรดิตถ์ 53000

เจ้าของโครงการ : OWNER

มหาวิทยาลัยราชภัฏอุดรดิตถ์

สถาปนิก : ARCHITECTS

นาย ชัยพรพันธ์ ลูวรรณจักร ๑-๑๑.3162

นายภาณุ เกตุยศ ๓-๑๑.20137

วิศวกรโครงสร้าง : STRUCTURAL ENGINEERS

ดร.จันทพล เกตุยศ ๑๒.12828

วิศวกรไฟฟ้า : ELECTRICAL ENGINEERS

นาย จักรภาพ ทองกิ่ง ๑๓.3474

นาย เอกภรพันธ์ ลาววัฒน์ ๑๓.49035

วิศวกรสุขาภิบาล : SANITARY ENGINEERS

นาย จรัสพล ตริยางกูรศรี ๑๒.73

นาย เคนวดีตร วันประจักษ์ ๑๒.3619

ผู้เขียนแบบ : DRAW BY

นาย พิชญ์ เชื้อแก้ว บวฉ.๑๑

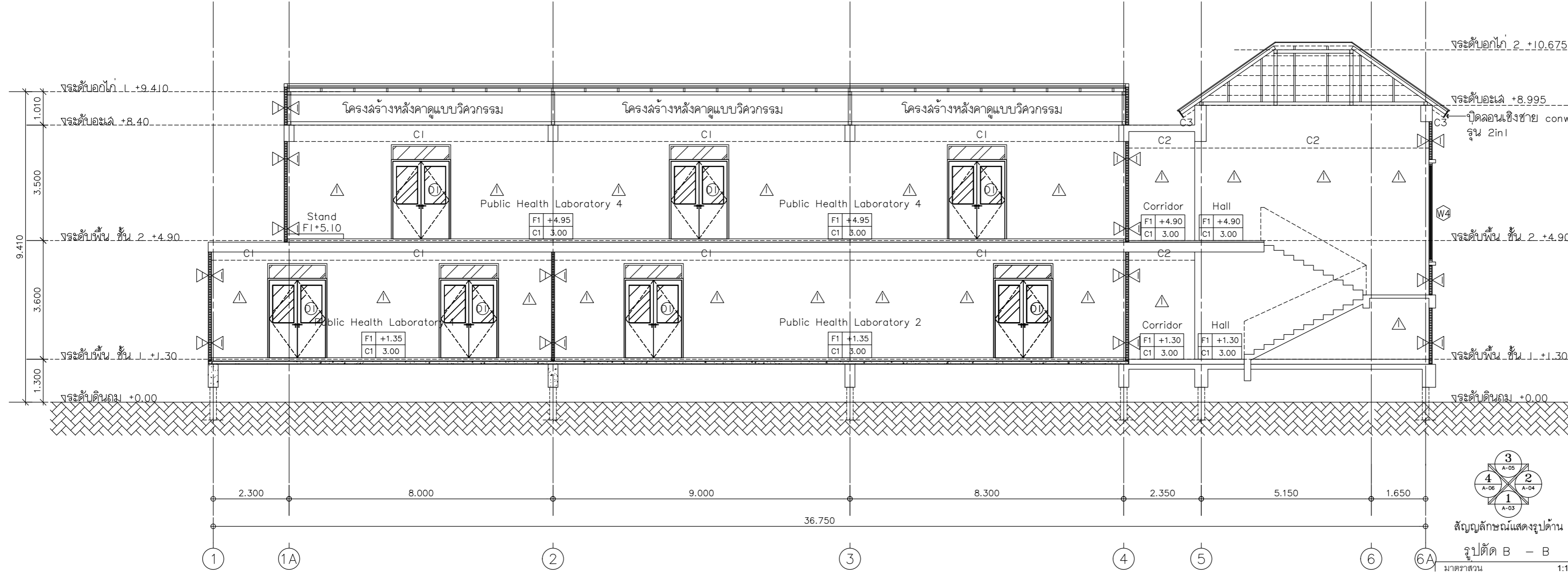
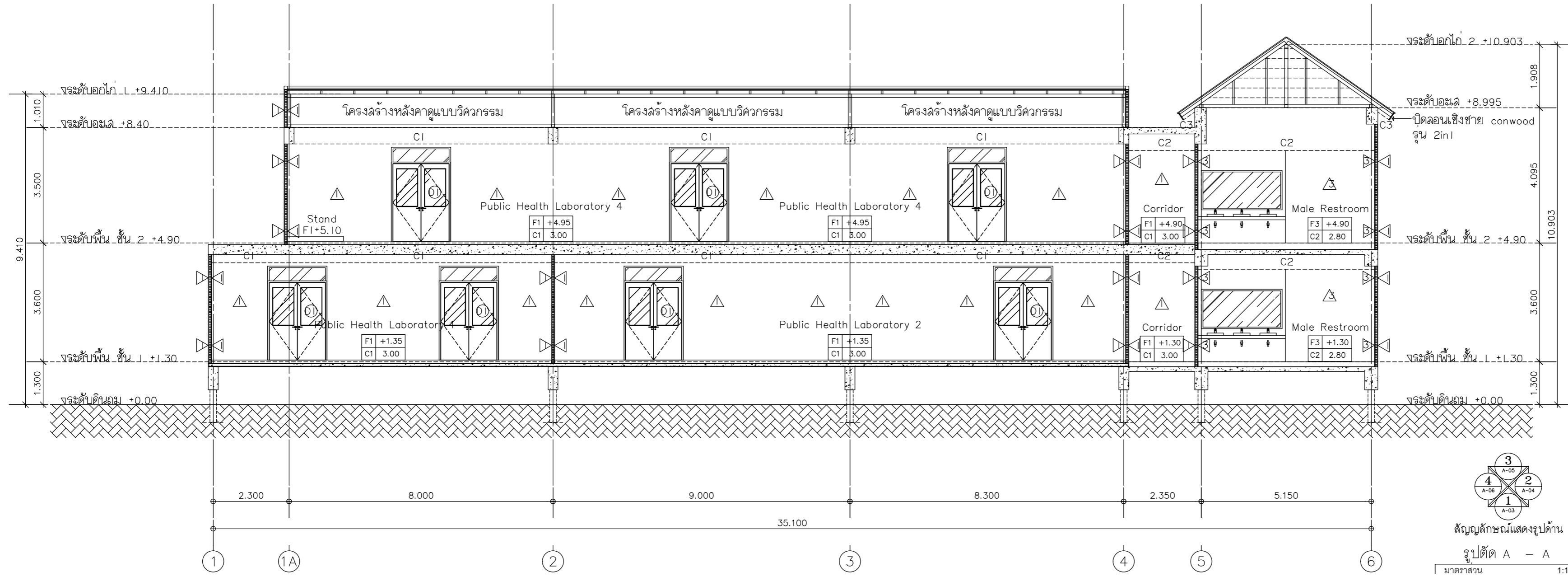
KEY PLAN

DRAWING TITLE
รูปตัด A - A , B - B

แบบ : AR-06

DATE : มาตรฐาน : A2 1:100

ลิขสิทธิ์เป็นของสถาปนิกผู้ออกแบบ
ตามพระราชบัญญัติลิขสิทธิ์ พ.ศ. 2537





มหาวิทยาลัยราชภัฏนครราชสีมา
UTTARADIT RAJABHAT UNIVERSITY

strength en
บริษัท สตรองเอน จำกัด

92/23 หมู่ที่ 9 ต.สีกัน อ.เมืองชัยภูมิ จ.ชัยภูมิ 57000
เบอร์โทรศัพท์ : 081-874-5629

PROJECT :
ก่อสร้างอาคารปฏิบัติการวิทยาศาสตร์สุขภาพ

ที่ตั้งโครงการ : LOCATION

มหาวิทยาลัยราชภัฏนครราชสีมา ต.ป่าเขา อ.เมืองนครราชสีมา
จ.นครราชสีมา 53000

เจ้าของโครงการ : OWNER

มหาวิทยาลัยราชภัฏนครราชสีมา

สถาปนิก : ARCHITECTS

นาย อัครพนธ์ ลูจรรณจักร ๑-๑๑.3162

นายภาณุ เกษียศ ๑-๑๑.20137

วิศวกรโครงสร้าง : STRUCTURAL ENGINEERS

ดร.จันทน์ เกษียศ ๑-๑๑.12828

วิศวกรไฟฟ้า : ELECTRICAL ENGINEERS

นาย จักรภาพ ทองกิ่ง ๑-๑๑.3474

นาย เอกภรณ์ ลาววัฒน์ ๑-๑๑.49035

วิศวกรสุขาภิบาล : SANITARY ENGINEERS

นาย จรัสพล ตัญญาภรณ์ ๑-๑๑.73

นาย เกรียงไกร วันตั้งจันทร์ ๑-๑๑.3619

ผู้เขียนแบบ : DRAW BY

นาย พิษณุ เขื่อนแก้ว บวฉ.ล.

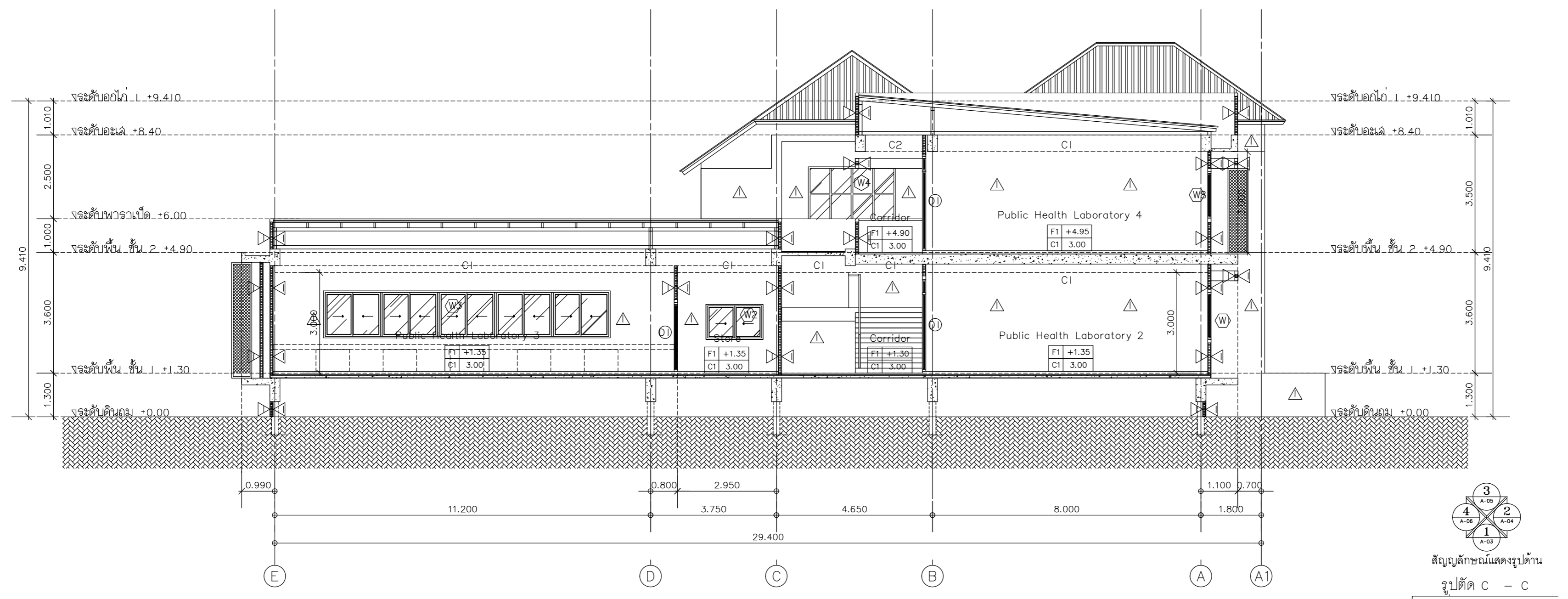
KEY PLAN

DRAWING TITLE
รูปตัด C - C, D - D

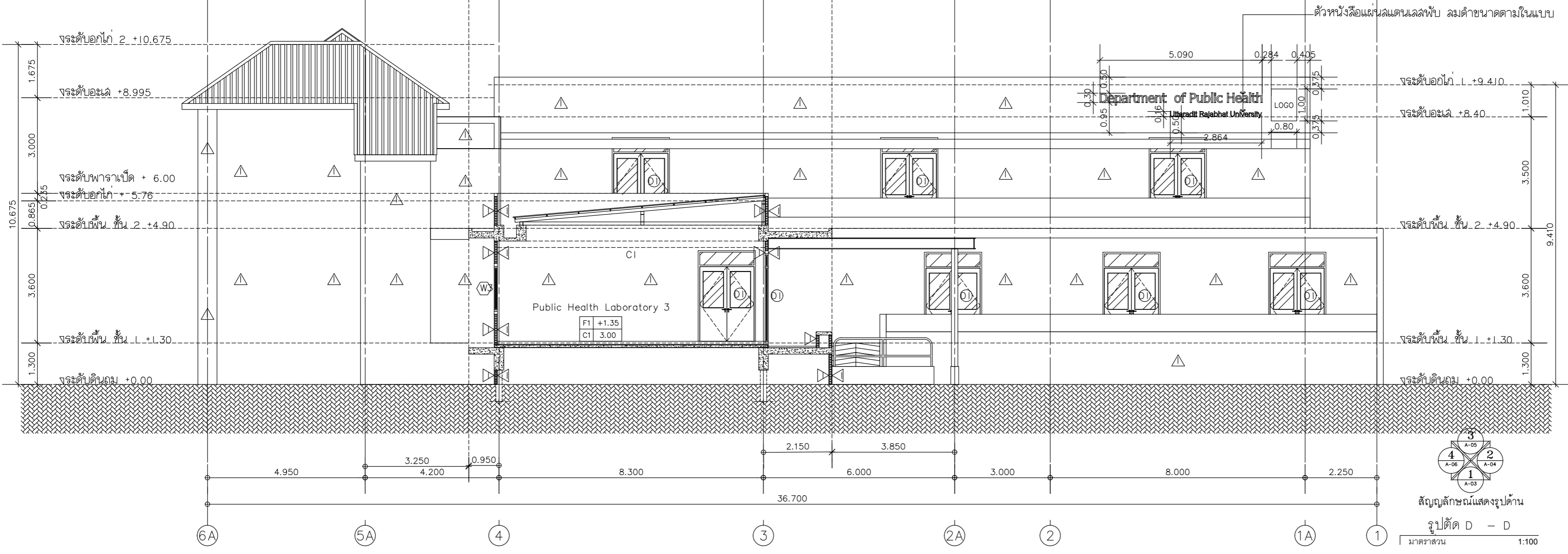
แบบ : AR-07

DATE : มาตรฐาน :

ลิขสิทธิ์เป็นของสถาปนิกผู้ออกแบบ
ตามพระราชบัญญัติลิขสิทธิ์ พ.ศ. 2537



สัญลักษณ์แสดงรูปด้าน
รูปตัด C - C
มาตรฐาน 1:100



สัญลักษณ์แสดงรูปด้าน
รูปตัด D - D
มาตรฐาน 1:100



มหาวิทยาลัยราชภัฏอุดรดิตถ์
UTTARADIT RAJABHAT UNIVERSITY

strength en
บริษัท สตรองเทน จำกัด

92/23 หมู่ที่ 9 ต.สันทราย อ.เมืองเชียงราย จ.เชียงราย 57000
เบอร์โทรศัพท์ติดต่อ : 081-874-5629

PROJECT :
ก่อสร้างอาคารปฏิบัติการวิทยาศาสตร์สุขภาพ

ที่ตั้งโครงการ : LOCATION

มหาวิทยาลัยราชภัฏอุดรดิตถ์ ต.ป่าซำ อ.เมืองอุดรดิตถ์
จ.อุดรดิตถ์ 53000

เจ้าของโครงการ : OWNER

มหาวิทยาลัยราชภัฏอุดรดิตถ์

สถาปนิก : ARCHITECTS

นาย ชัยพรภรณ์ ลูวรรณจักร ๑-๑๑.3162

นายภาณุกร เกตุยศ ๓-๑๑.20137

วิศวกรโครงสร้าง : STRUCTURAL ENGINEERS

ดร.จันทพล เกตุยศ ๑๒.12828

วิศวกรไฟฟ้า : ELECTRICAL ENGINEERS

นาย จักรภาพ ทองกิ่ง ๑๓.๓474

นาย เอกภรพันธ์ ลาวณีวิรัตน์ ๑๓.49035

วิศวกรสุขาภิบาล : SANITARY ENGINEERS

นาย จรัสพล ตริยางกูรศรี ๑๒.73

นาย เญญูจิตร วันระงับนทร์ ๑๒.3619

ผู้เขียนแบบ : DRAW BY

นาย พิชญ์ เชื้อแก้ว บวฉ.๑๑

KEY PLAN

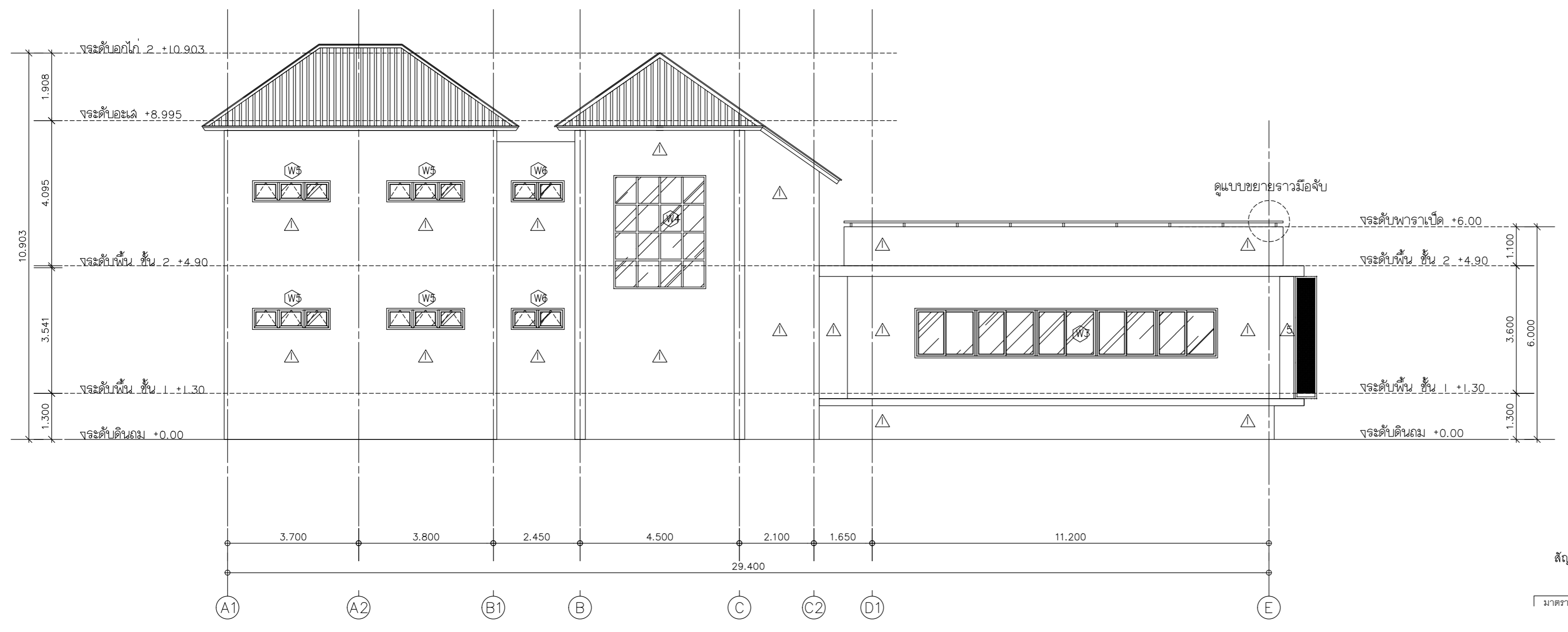
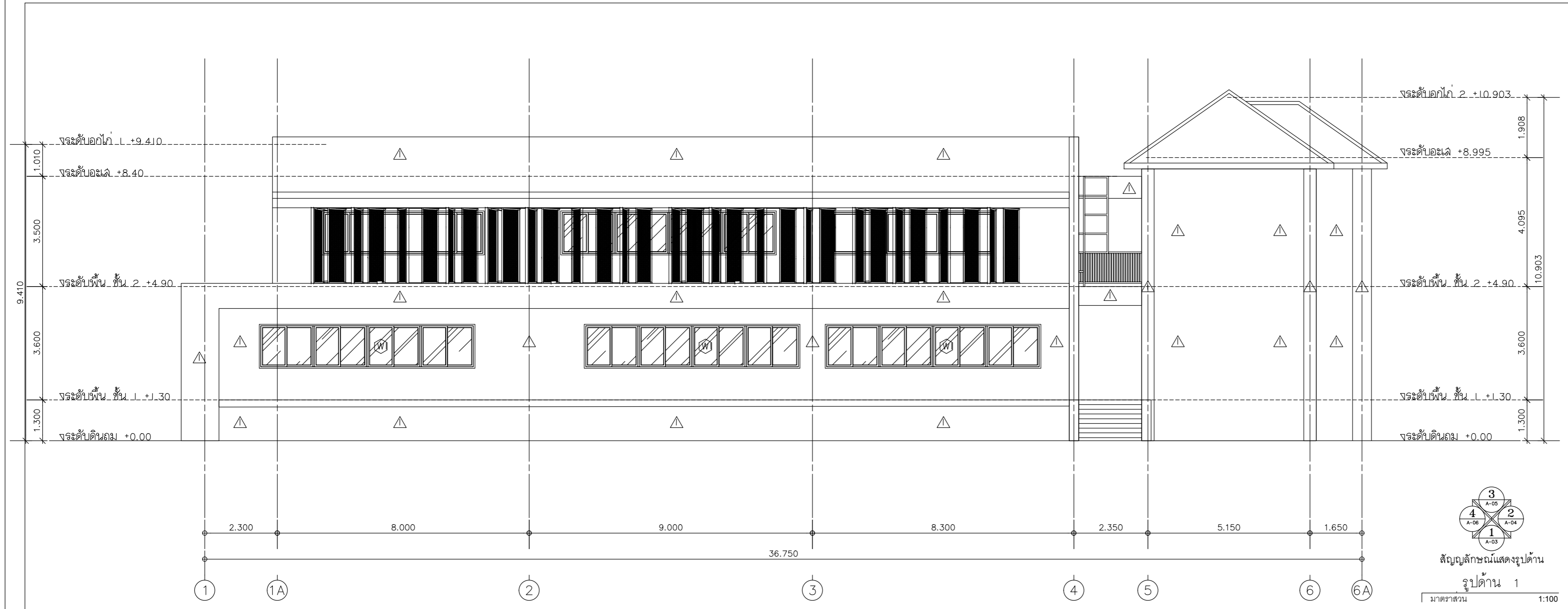
DRAWING TITLE
รูปด้าน 1, 2

แบบ : AR-08

DATE : มาตรฐาน : A2 1:100

ลิขสิทธิ์เป็นของสถาปนิกผู้ออกแบบ

ตามพระราชบัญญัติลิขสิทธิ์ พ.ศ. 2537





มหาวิทยาลัยราชภัฏอุดรดิตถ์
UTTARADIT RAJABHAT UNIVERSITY

strength en
บริษัท สตรองเอน จำกัด

92/23 หมู่ที่ 9 ต.สันทราย อ.เมืองเชียงราย จ.เชียงราย 57000
เบอร์โทรศัพท์ติดต่อ : 081-874-5629

PROJECT :
ก่อสร้างอาคารปฏิบัติการวิทยาศาสตร์สุขภาพ

ที่ตั้งโครงการ : LOCATION

มหาวิทยาลัยราชภัฏอุดรดิตถ์ ต.ป่าซำ อ.เมืองอุดรดิตถ์
จ.อุดรดิตถ์ 53000

เจ้าของโครงการ : OWNER

มหาวิทยาลัยราชภัฏอุดรดิตถ์

สถาปนิก : ARCHITECTS

นาย อัครพรณ์ ลูวรรณจักร ๑-๑๑.3162

นายภาณุกร เกตุยศ ๓-๑๑.20137

วิศวกรโครงสร้าง : STRUCTURAL ENGINEERS

ดร.จันทพล เกตุยศ ๑๒.12828

วิศวกรไฟฟ้า : ELECTRICAL ENGINEERS

นาย จักรภาพ ทองกิ่ง ๑๓.๓474

นาย เอกภรพันธ์ ลาววัฒน์ ๑๓.49035

วิศวกรสุขาภิบาล : SANITARY ENGINEERS

นาย จรัสพล ตริยางกูรศรี ๑๒.73

นาย เญญูจิตร วันนังจันทร์ ๑๒.3619

ผู้เขียนแบบ : DRAW BY

นาย พิชญ์ เชื้อแก้ว บวฉ.๑๑

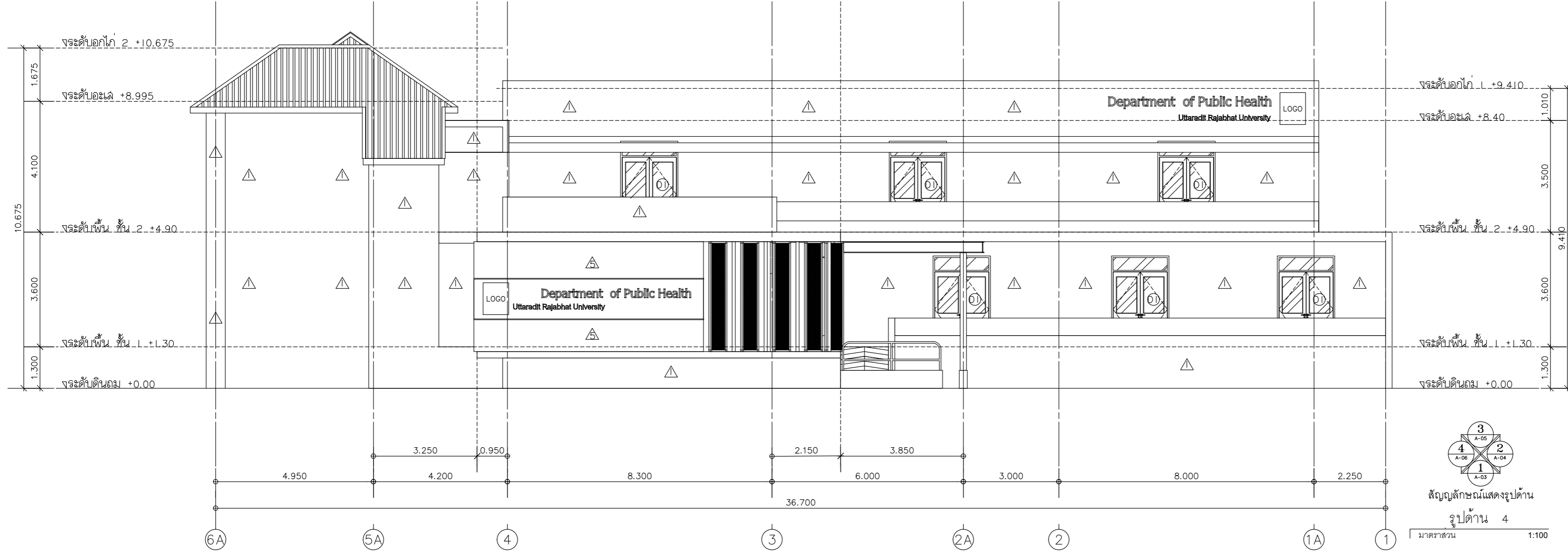
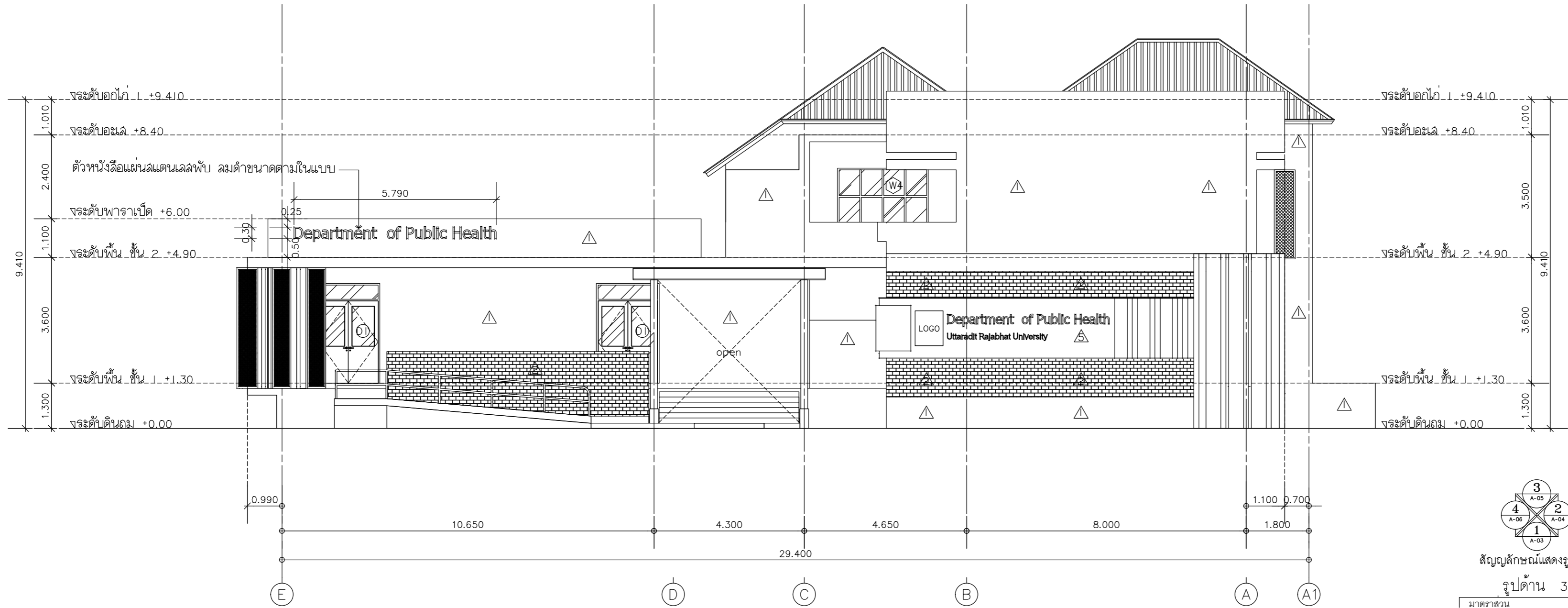
KEY PLAN

DRAWING TITLE
รูปด้าน 3, 4

แบบ : AR-09

DATE : มาตรฐาน : A2 1:100

ลิขสิทธิ์เป็นของสถาปนิกผู้ออกแบบ
ตามพระราชบัญญัติลิขสิทธิ์ พ.ศ. 2537





มหาวิทยาลัยราชภัฏอุดรดิตถ์
UTTARADIT RAJABHAT UNIVERSITY

strength en
บริษัท สตรองเทน จำกัด

92/23 หมู่ที่ 9 ต.สันทราย อ.เมืองเชียงราย จ.เชียงราย 57000
เบอร์โทรศัพท์ติดต่อ : 081-874-5629

PROJECT :
ก่อสร้างอาคารปฏิบัติการวิทยาศาสตร์สุขภาพ

ที่ตั้งโครงการ : LOCATION

มหาวิทยาลัยราชภัฏอุดรดิตถ์ ต.ป่าเป้า อ.เมืองอุดรดิตถ์
จ.อุดรดิตถ์ 53000

เจ้าของโครงการ : OWNER

มหาวิทยาลัยราชภัฏอุดรดิตถ์

สถาปนิก : ARCHITECTS

นาย อัครพรณ์ สุวรรณจักร ๑-๑๑.3162

นายภาณุกร เกตุยศ ๓-๑๑.20137

วิศวกรโครงสร้าง : STRUCTURAL ENGINEERS

ดร.จันทพล เกตุยศ ๑๑.12828

วิศวกรไฟฟ้า : ELECTRICAL ENGINEERS

นาย จักรภาพ ทองกิ่ง ๑๑.3474

นาย เอกชนินทร์ ลาวนวิรัตน์ ๑๑.49035

วิศวกรสุขาภิบาล : SANITARY ENGINEERS

นาย จรัสพล ตริยางกูรศรี ๑๑.73

นาย เฉลิมเกียรติ วันประจันต์ ๑๑.3619

ผู้เขียนแบบ : DRAW BY

นาย พิชญ์ เขื่อนแก้ว บวฉ.๑๑

KEY PLAN

DRAWING TITLE

แบบขยายบันได ST-01

แบบ :

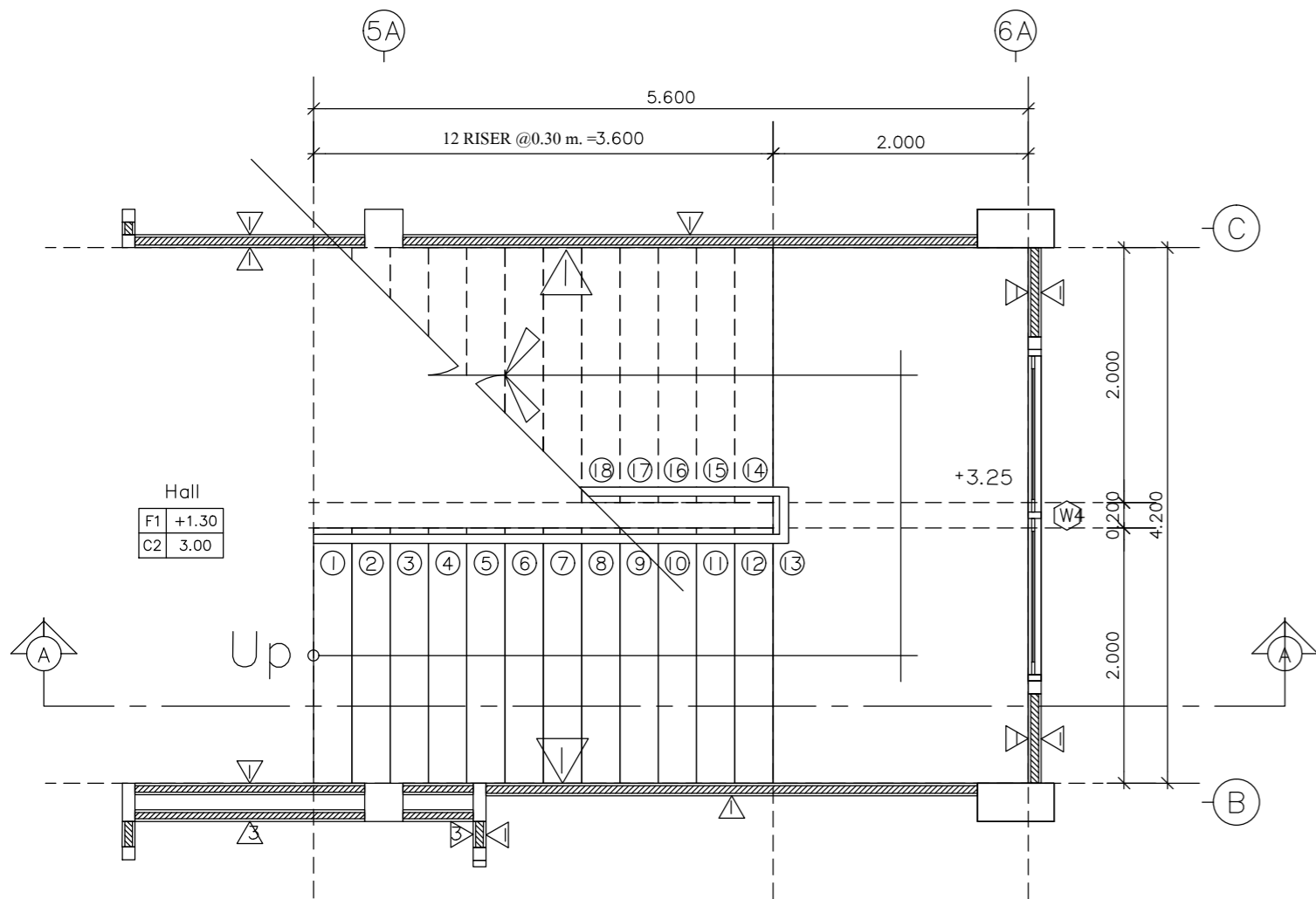
AR-10

DATE

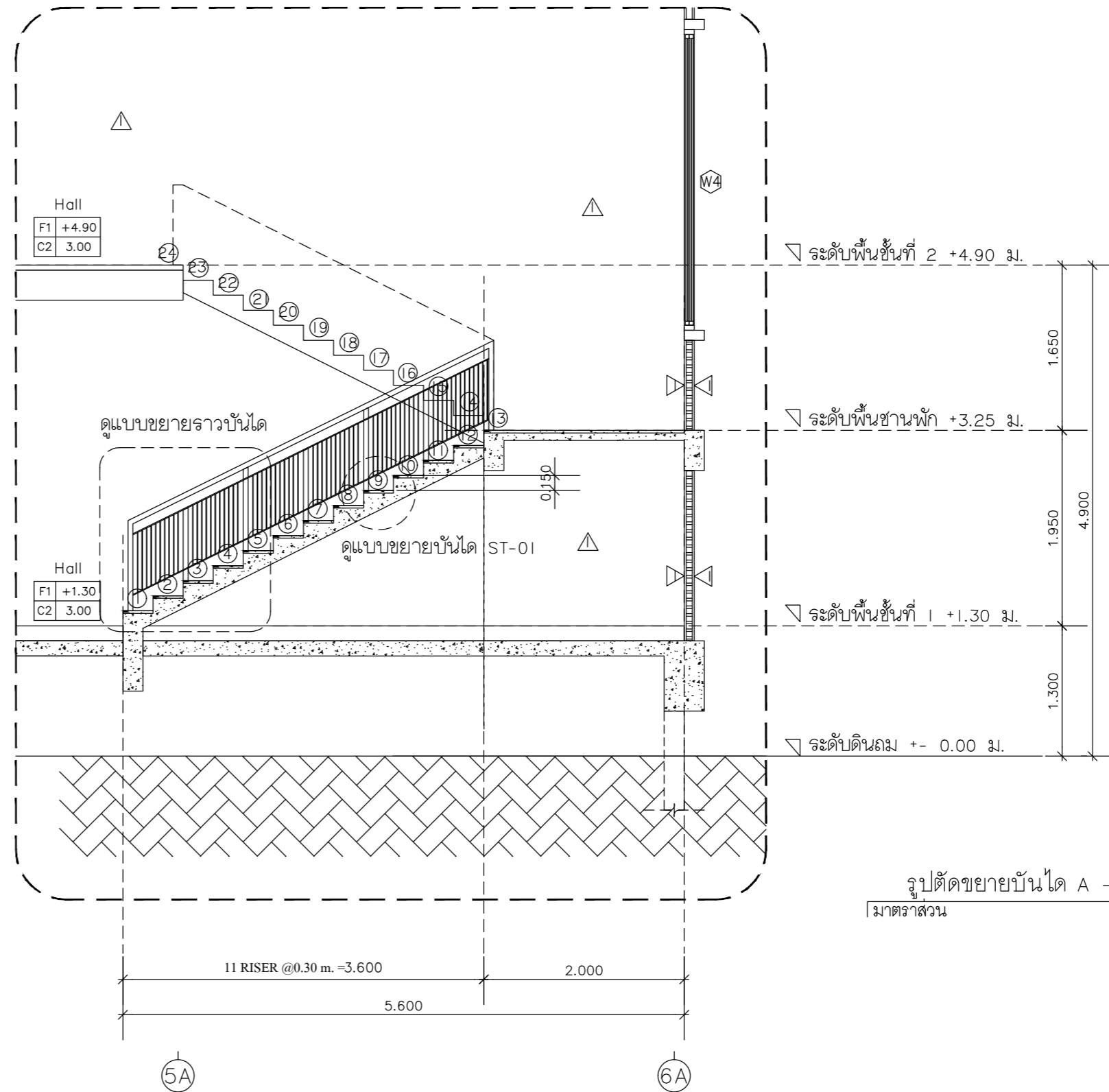
มาตรฐาน: A2 1:50

ลิขสิทธิ์เป็นของสถาปนิกผู้ออกแบบ

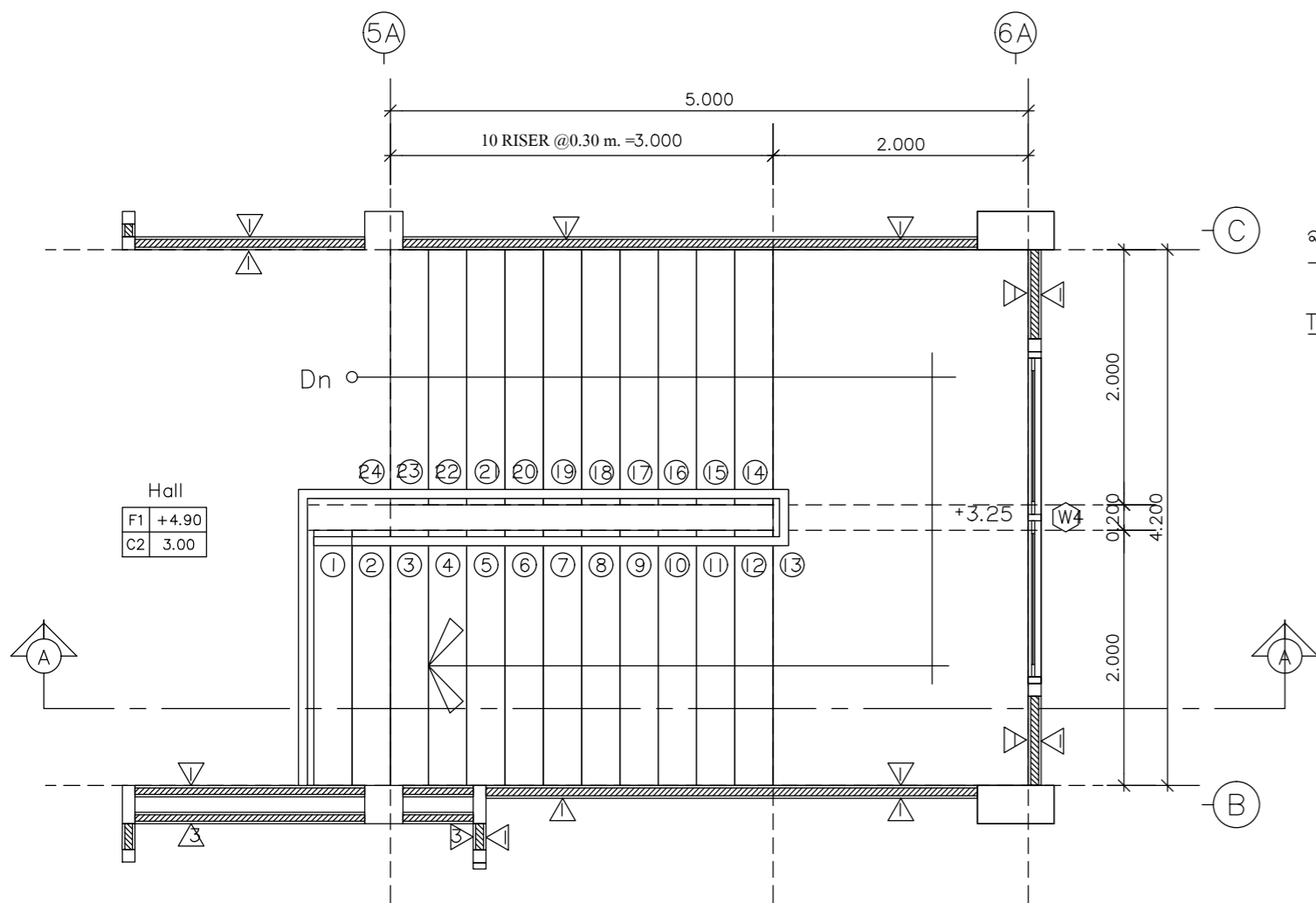
ตามพระราชบัญญัติลิขสิทธิ์ พ.ศ. 2537



แปลนขยายบันได ชั้น 1
มาตรฐาน 1:50



รูปตัดขยายบันได A - A
มาตรฐาน 1:50

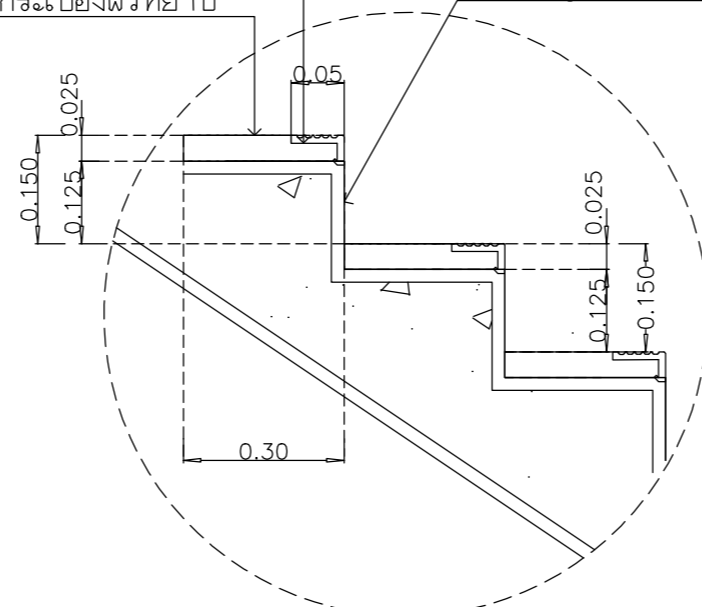


แปลนขยายบันได ชั้น 2
มาตรฐาน 1:50

จุ่มก้านไดโอดลูมิเนียมแบบสำเร็จรูป

TOP ลูกนอนบันได ปูกระเบื้องผิวหยาบ

ฉาบปูนเรียบทาสีขาว



แบบขยายบันได ST-01
มาตรฐาน 1:-

เหล็กกล่อง 2"x2"x2.3มม.

ทาสีกันสนิมทำสีดำกึ่งเงา

เหล็ก Flat bar 1"x4.0มม.(3/16)

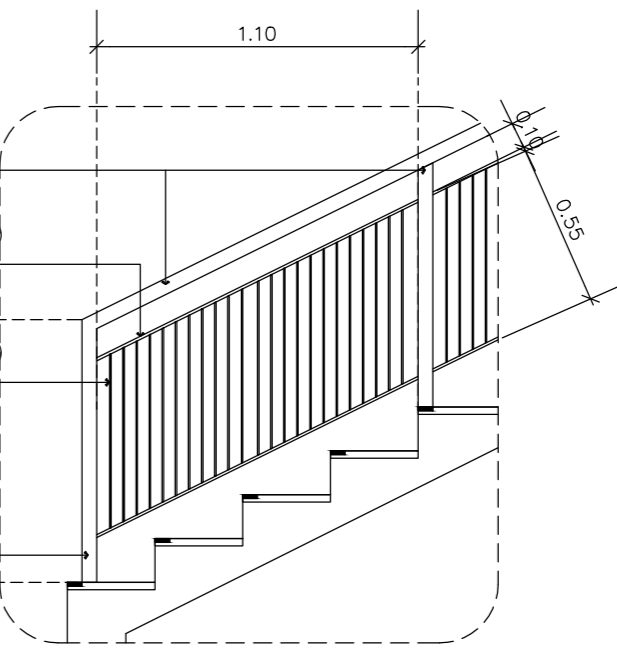
ทาสีกันสนิมทำสีดำกึ่งเงา

เหล็ก Flat bar 1"x4.0มม.(3/16)

@8cm.ทาสีกันสนิมทำสีดำกึ่งเงา

เหล็กกล่อง 2"x2"x2.3มม.

ทาสีกันสนิมทำสีดำกึ่งเงา



แบบขยายราวจับบันได
มาตรฐาน 1:-

แบบขยายบันได ST-01
มาตรฐาน 1:50



มหาวิทยาลัยราชภัฏอุดรดิตถ์
UTTARADIT RAJABHAT UNIVERSITY

strength en
บริษัท สตรองเทน จำกัด

92/23 หมู่ที่ 9 ต.สันทราย อ.เมืองเชียงราย จ.เชียงราย 57000
เบอร์โทรศัพท์ติดต่อ : 081-874-5629

PROJECT :
ก่อสร้างอาคารปฏิบัติการวิทยาศาสตร์สุขภาพ

ที่ตั้งโครงการ : LOCATION

มหาวิทยาลัยราชภัฏอุดรดิตถ์ ต.ป่าเป้า อ.เมืองอุดรดิตถ์
จ.อุดรดิตถ์ 53000

เจ้าของโครงการ : OWNER

มหาวิทยาลัยราชภัฏอุดรดิตถ์

สถาปนิก : ARCHITECTS

นาย อัครพรณ์ ลูธรรมจักร ๑-๑๑.3162

นายภาณุ เกตุยศ ๓-๑๑.20137

วิศวกรโครงสร้าง : STRUCTURAL ENGINEERS

ดร.จันทน์ เกตุยศ ๑๒.12828

วิศวกรไฟฟ้า : ELECTRICAL ENGINEERS

นาย จักรภาพ ทองกิ่ง ๑๓.3474

นาย เอกภรินทร์ ลาวณีวิรัตน์ ๑๓.49035

วิศวกรสุขาภิบาล : SANITARY ENGINEERS

นาย จรัสพล ตริยางกูรศรี ๑๒.73

นาย เฉลิมเกียรติ วันประจักษ์ ๑๒.3619

ผู้เขียนแบบ : DRAW BY

นาย พิษณุ เขื่อนแก้ว ปวฉ.๑๑

KEY PLAN

DRAWING TITLE

แบบขยายทางลาดคนพิการ และแบบขยับบันไดทางขึ้น ST-02

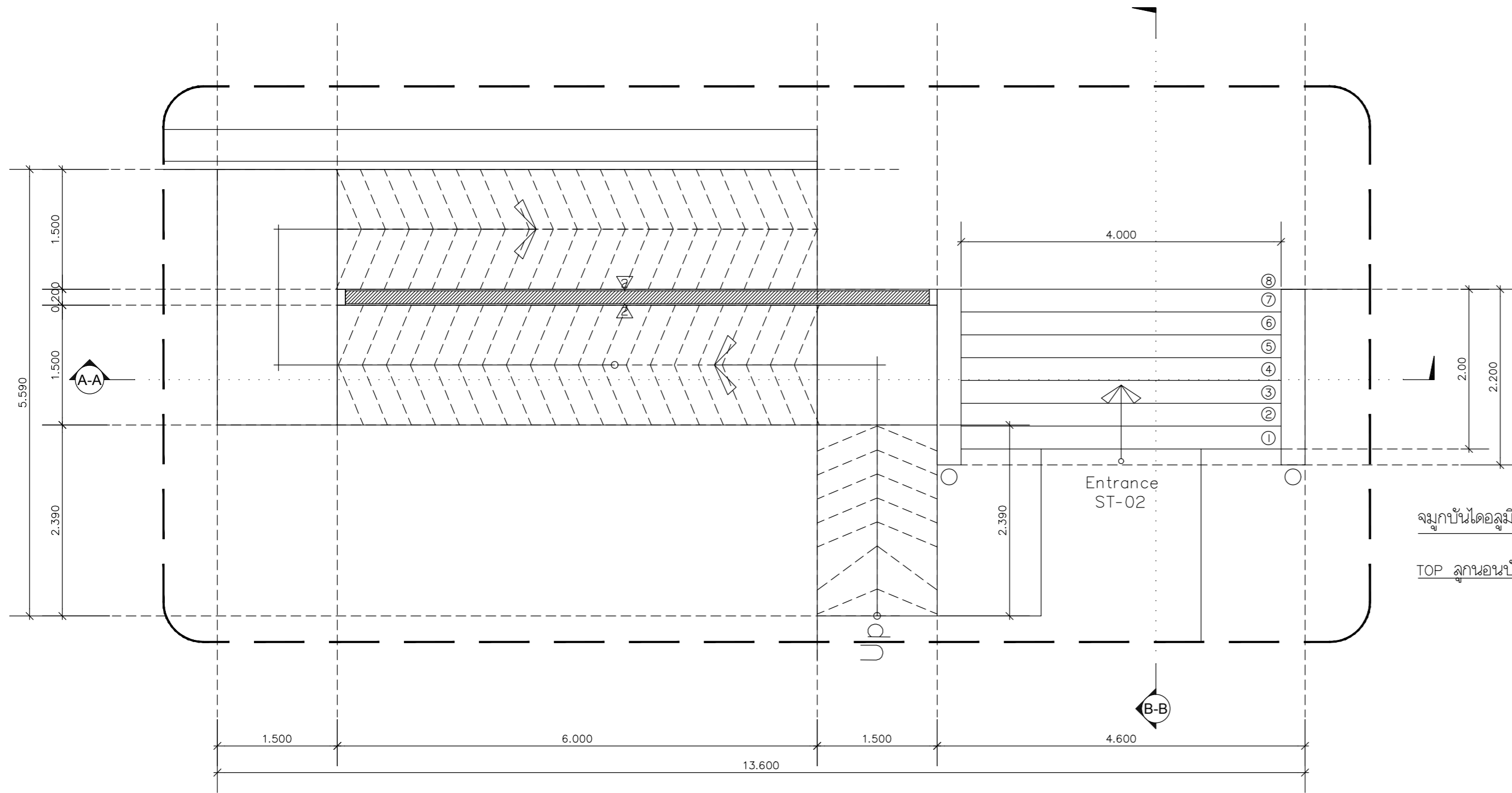
แบบ :

AR-11

DATE มาตรฐาน: A2 1:50

ลิขสิทธิ์เป็นของสถาปนิกผู้ออกแบบ

ตามพระราชบัญญัติลิขสิทธิ์ พ.ศ. 2537

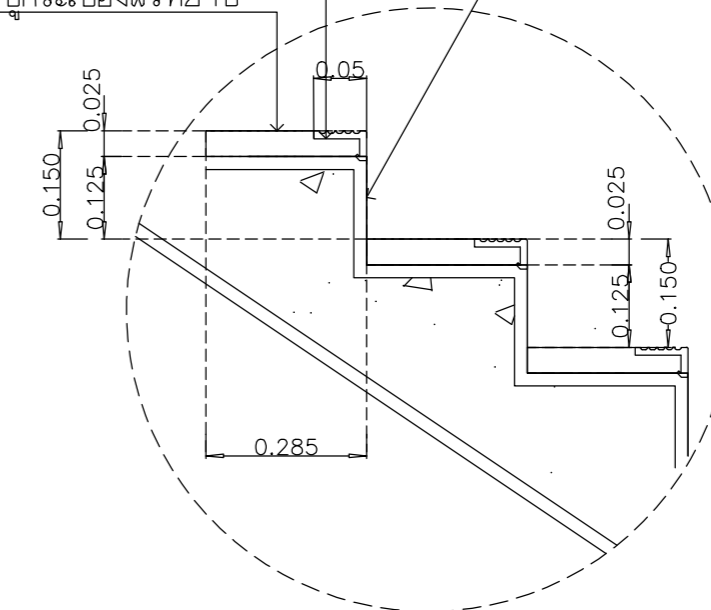


แบบขยายทางขึ้นคนพิการ
มาตรฐาน 1:50

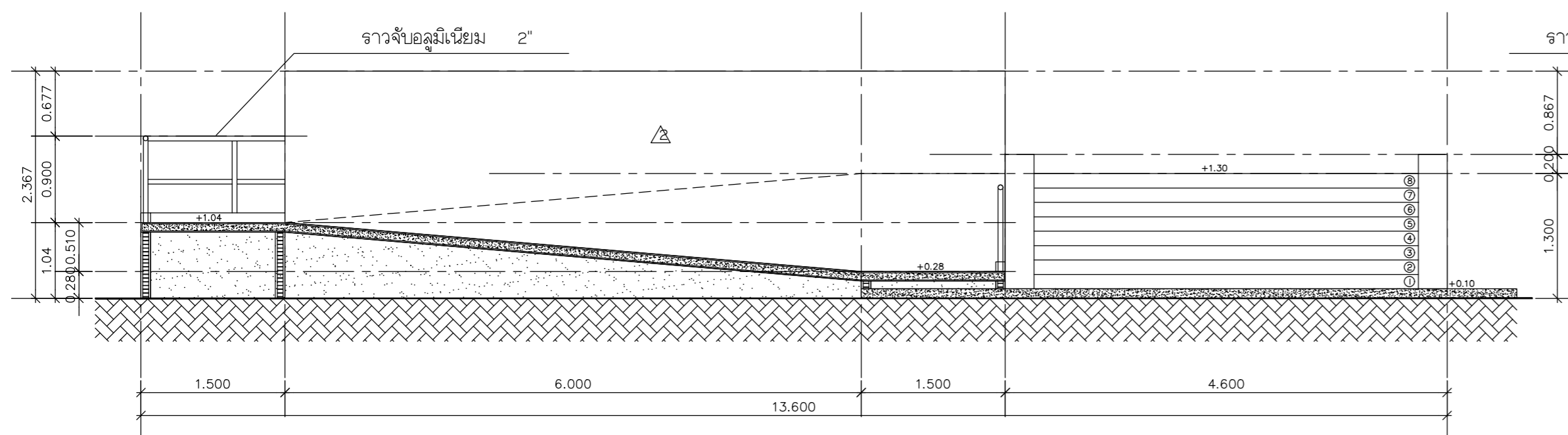
จุ่มกบ้นโดลุมิเนียมแบบ สำเร็จรูป

TOP ลูกนอนบันได ปูกระเบื้องผิวหยาบ

ฉาบปูนเรียบทาสีขาว

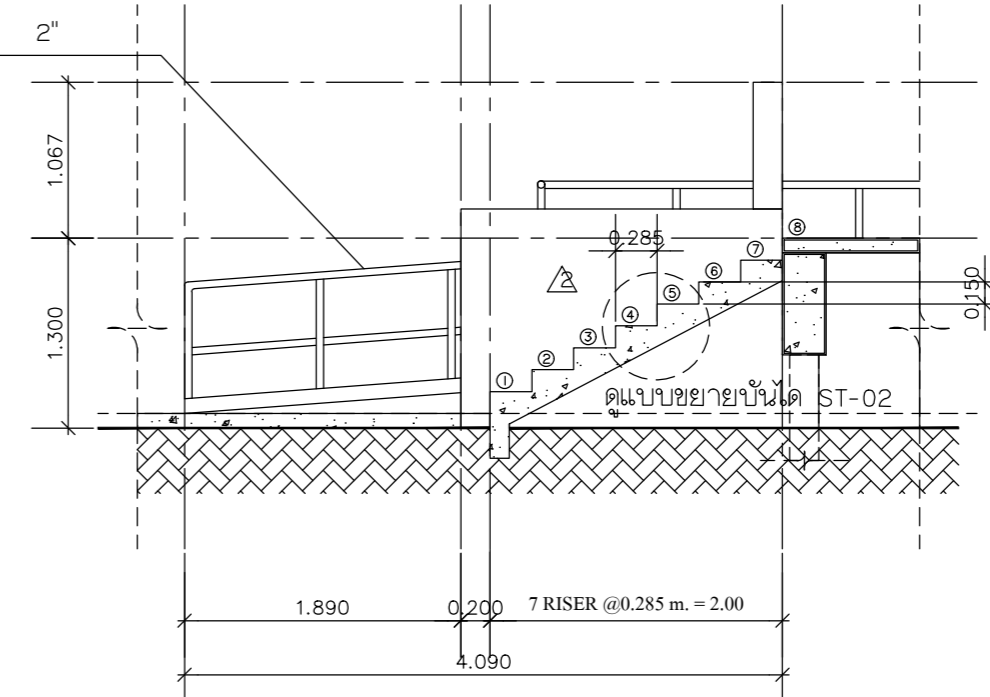


แบบขยายบันได ST-02
มาตรฐาน 1:-



แบบขยายทางขึ้นคนพิการ
มาตรฐาน 1:50

ราวจับบดลุมิเนียม 2"



แบบขยายบันไดทางขึ้น ST-02
มาตรฐาน 1:50



มหาวิทยาลัยราชภัฏอุดรดิตถ์
UTTARADIT RAJABHAT UNIVERSITY

strength en
บริษัท สตรองเทน จำกัด

92/23 หมู่ที่ 9 ต.สันทราย อ.เมืองเชียงราย จ.เชียงราย 57000
เบอร์โทรศัพท์ติดต่อ : 081-874-5629

PROJECT :
ก่อสร้างอาคารปฏิบัติการวิทยาศาสตร์สุขภาพ

ที่ตั้งโครงการ : LOCATION

มหาวิทยาลัยราชภัฏอุดรดิตถ์ ต.ป่าเป้า อ.เมืองอุดรดิตถ์
จุดตัดตัด 53000

เจ้าของโครงการ : OWNER

มหาวิทยาลัยราชภัฏอุดรดิตถ์

สถาปนิก : ARCHITECTS

นาย อัครพรณ์ ลูวรรณจักร ๑-๑๑.3162

นายภาณุกร เกตุยศ ๑-๑๑.20137

วิศวกรโครงสร้าง : STRUCTURAL ENGINEERS

ดร.จันทพล เกตุยศ ๑๑.12828

วิศวกรไฟฟ้า : ELECTRICAL ENGINEERS

นาย จักรภาพ ทองกิ่ง ๑๑.3474

นาย เอกภรพันธ์ ลาวณีวิรัตน์ ๑๑.49035

วิศวกรสุขาภิบาล : SANITARY ENGINEERS

นาย จรัสพล ตริยางกูรศรี ๑๑.73

นาย เฉลิมเกียรติ วันประจักษ์ ๑๑.3619

ผู้เขียนแบบ : DRAW BY

นาย พิชญ์ เข็มแก้ว บวฉฉ.

KEY PLAN

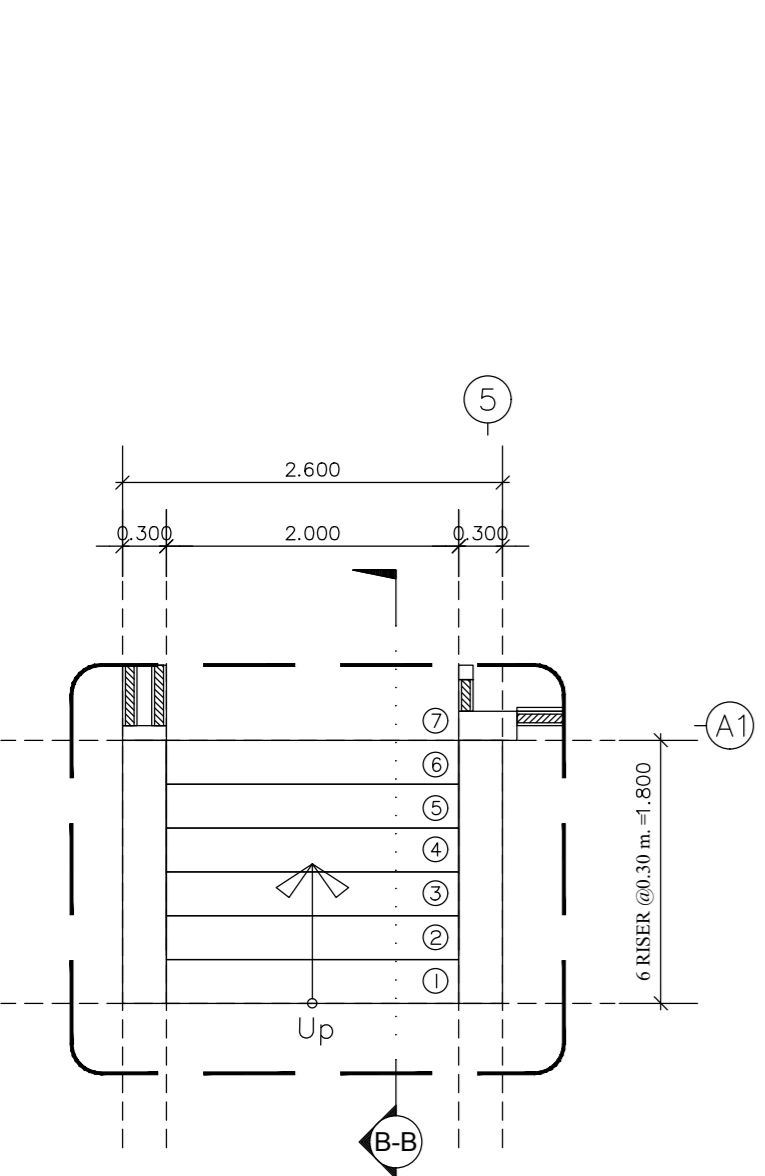
DRAWING TITLE
แบบขยายบันได ST-03, ST-04, แบบขยายห้องน้ำชาย ชั้น 1

แบบ : AR-12

DATE : มาตรฐาน : A2 1:50

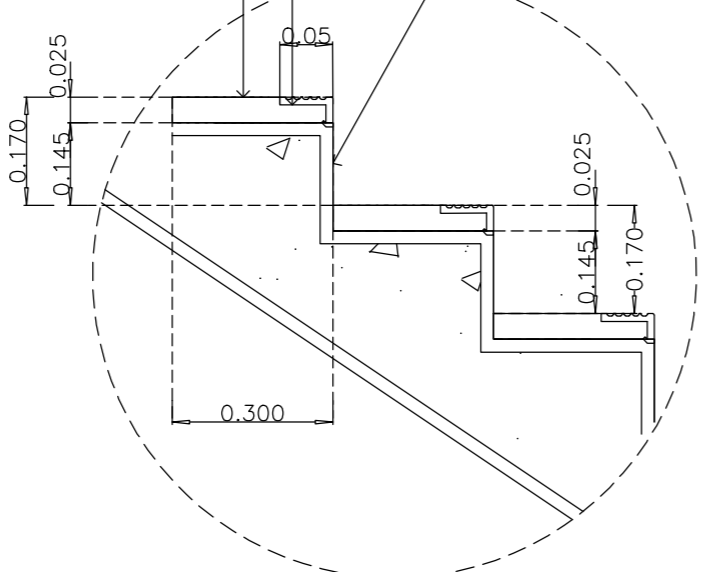
ลิขสิทธิ์เป็นของสถาปนิกผู้ออกแบบ
ตามพระราชบัญญัติวิชาชีพ พ.ศ. 2537

จุ่มกบับนโดลึงเวียมแบบ ล้ำเรีจรูป
TOP ลูกนอนบันได ปุกระเบ้องผิวหยาบ



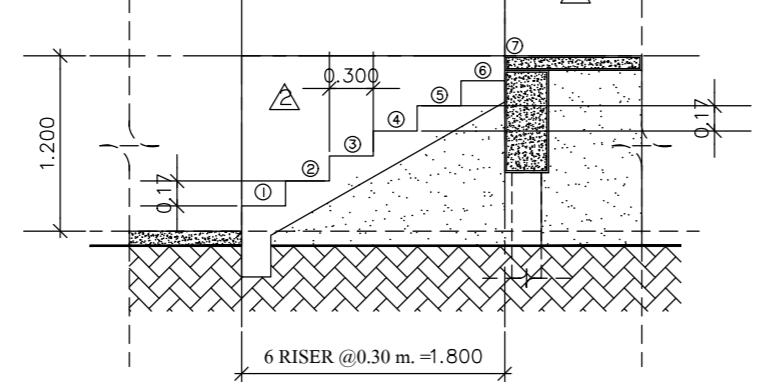
แบบขยายบันไดทางขึ้น 01

มาตรฐาน 1:50



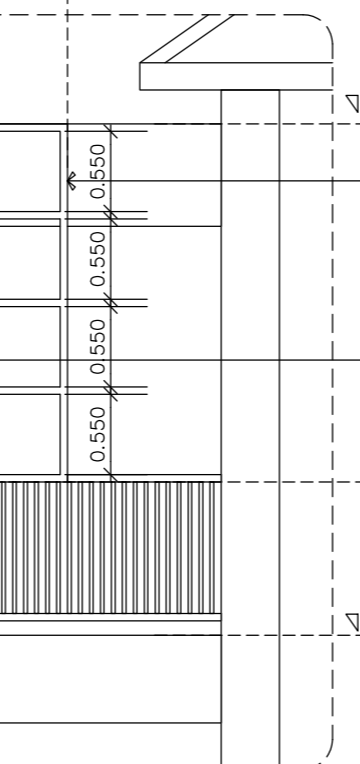
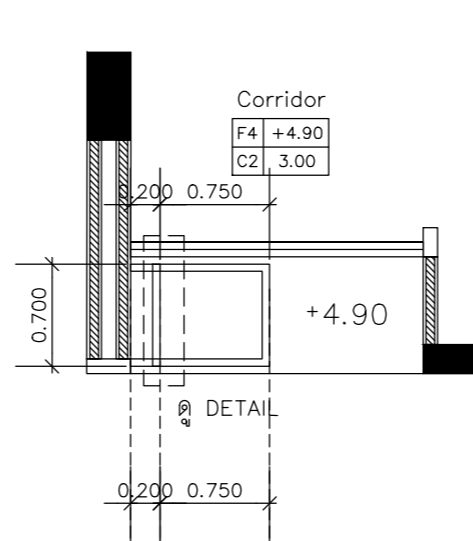
แบบขยายบันได ST-03

มาตรฐาน 1:50



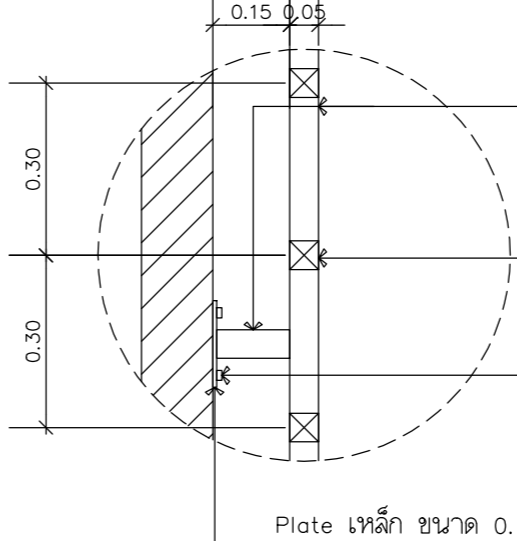
แบบขยายแนวตัด A

มาตรฐาน 1:50



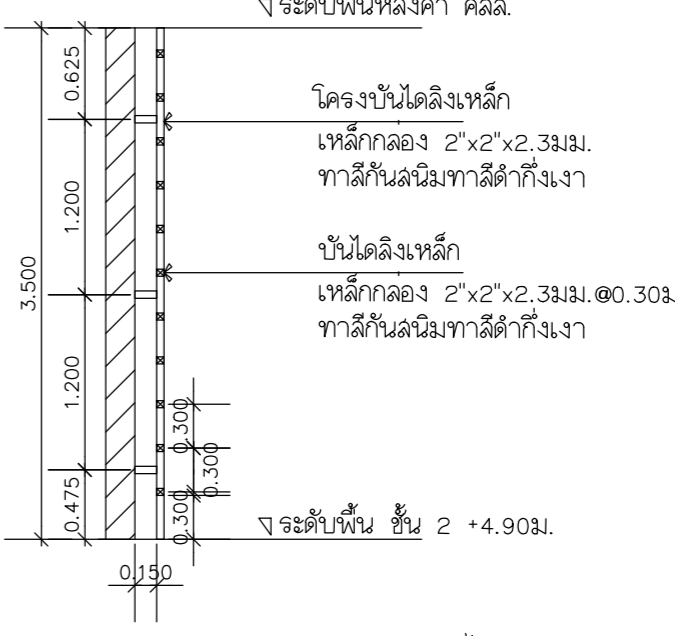
DETAIL

มาตรฐาน 1:50



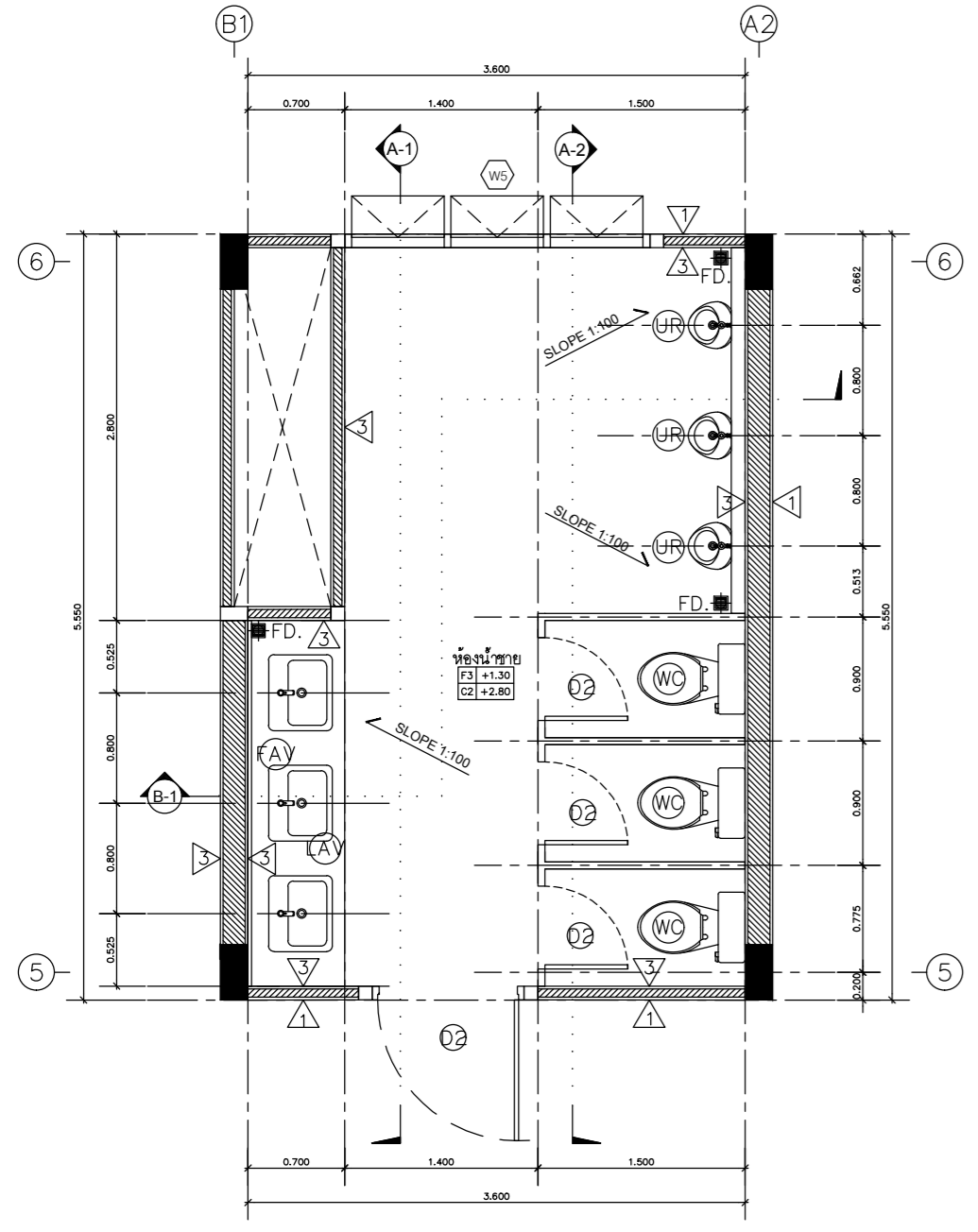
DETAIL ST-04

มาตรฐาน 1:50



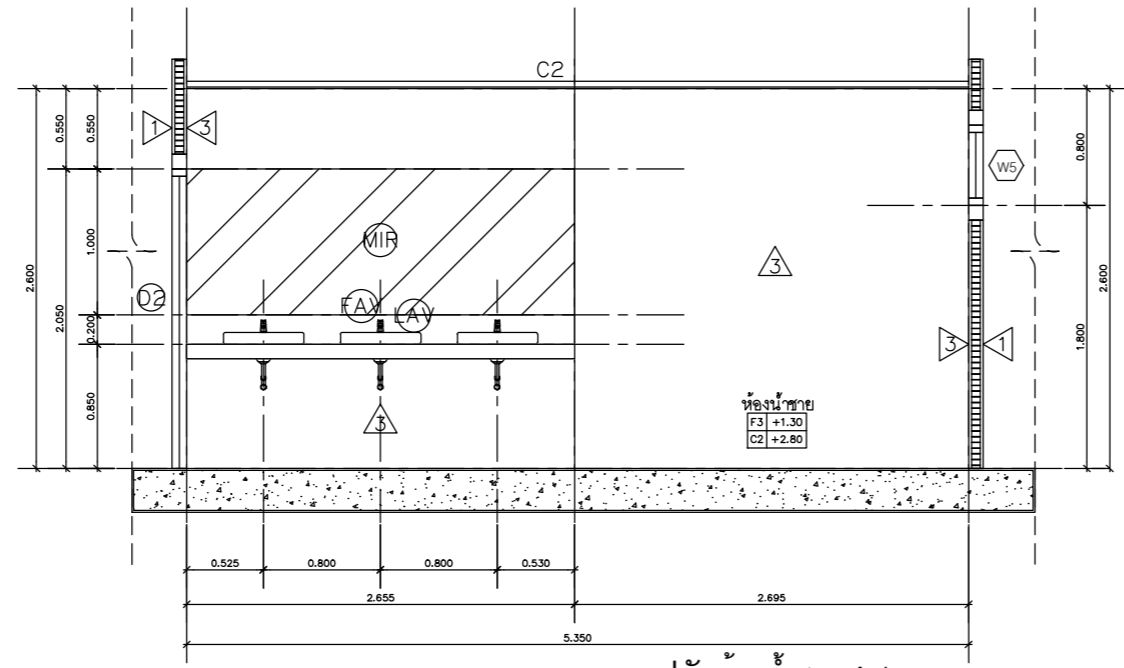
แบบขยายบันได ST-04

มาตรฐาน 1:50



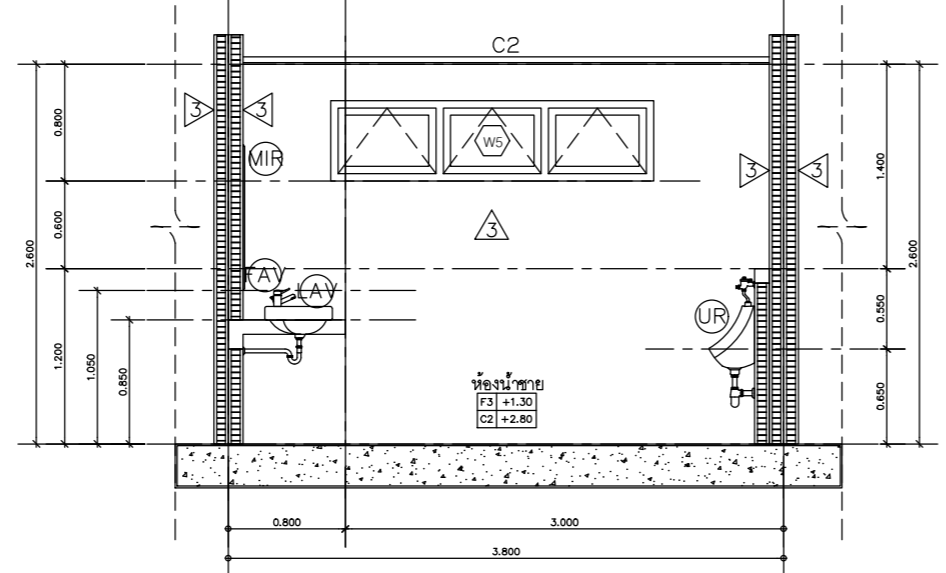
แบบขยายห้องน้ำชาย

มาตรฐาน 1:50



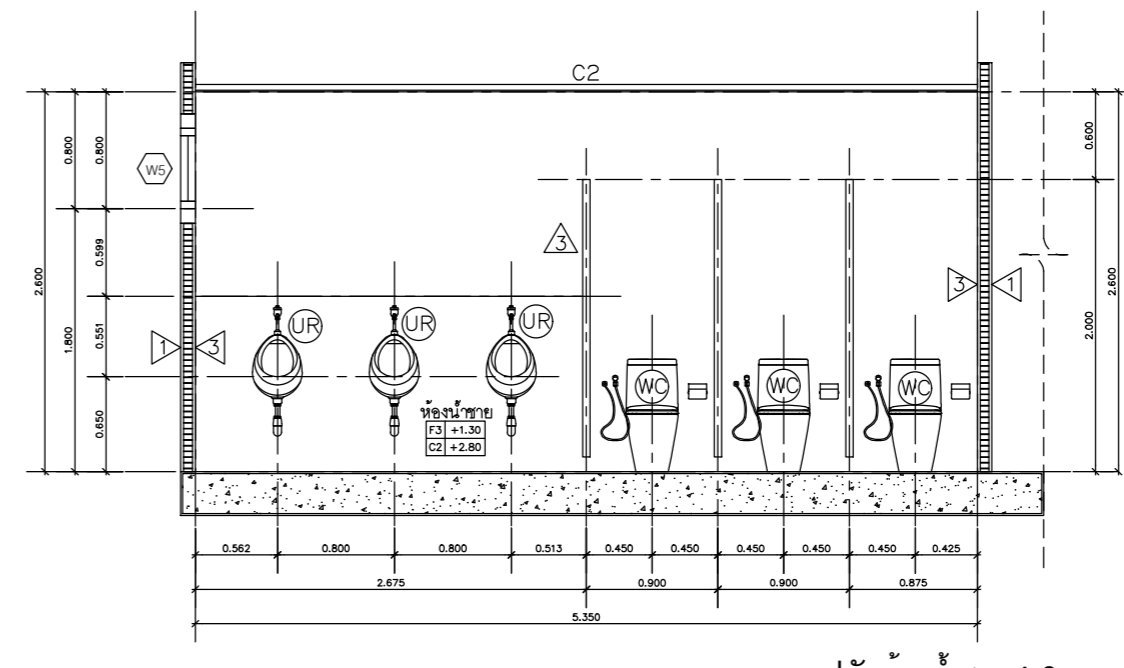
รูปตัดห้องน้ำชาย A-1

มาตรฐาน 1:50



รูปตัดห้องน้ำชาย B-1

มาตรฐาน 1:50



รูปตัดห้องน้ำชาย A-2

มาตรฐาน 1:50

แบบขยายห้องน้ำชาย ชั้น 1

มาตรฐาน 1:50



มหาวิทยาลัยราชภัฏอุดรดิตถ์
UTTARADIT RAJABHAT UNIVERSITY

strength en
บริษัท สตรองเทน จำกัด

92/23 หมู่ที่ 9 ต.สันทราย อ.เมืองเชียงราย จ.เชียงราย 57000
เบอร์โทรศัพท์ : 081-874-5629

PROJECT :
ก่อสร้างอาคารปฏิบัติการวิทยาศาสตร์สุขภาพ

ที่ตั้งโครงการ : LOCATION

มหาวิทยาลัยราชภัฏอุดรดิตถ์ ต.ป่าเป้า อ.เมืองอุดรดิตถ์
จ.อุดรดิตถ์ 53000

เจ้าของโครงการ : OWNER

มหาวิทยาลัยราชภัฏอุดรดิตถ์

สถาปนิก : ARCHITECTS

นาย อัครพรณ์ ลูวรรณจักร ๑-๑๑.3162

นายภาณุกร เกตุยศ ๑-๑๑.20137

วิศวกรโครงสร้าง : STRUCTURAL ENGINEERS

ดร.จันทพล เกตุยศ ๑-๑๑.12828

วิศวกรไฟฟ้า : ELECTRICAL ENGINEERS

นาย จักรภาพ ทองกิ่ง ๑-๑๑.3474

นาย เอกภรินทร์ ลาวาวิรัตน์ ๑-๑๑.49035

วิศวกรสุขาภิบาล : SANITARY ENGINEERS

นาย จรัสพล ตริยางกูรศรี ๑-๑๑.73

นาย ณัฐดนัย วันประจันต์ ๑-๑๑.3619

ผู้เขียนแบบ : DRAW BY

นาย พิชญ์ เขื่อนแก้ว ปวฉ.ฉด.

KEY PLAN

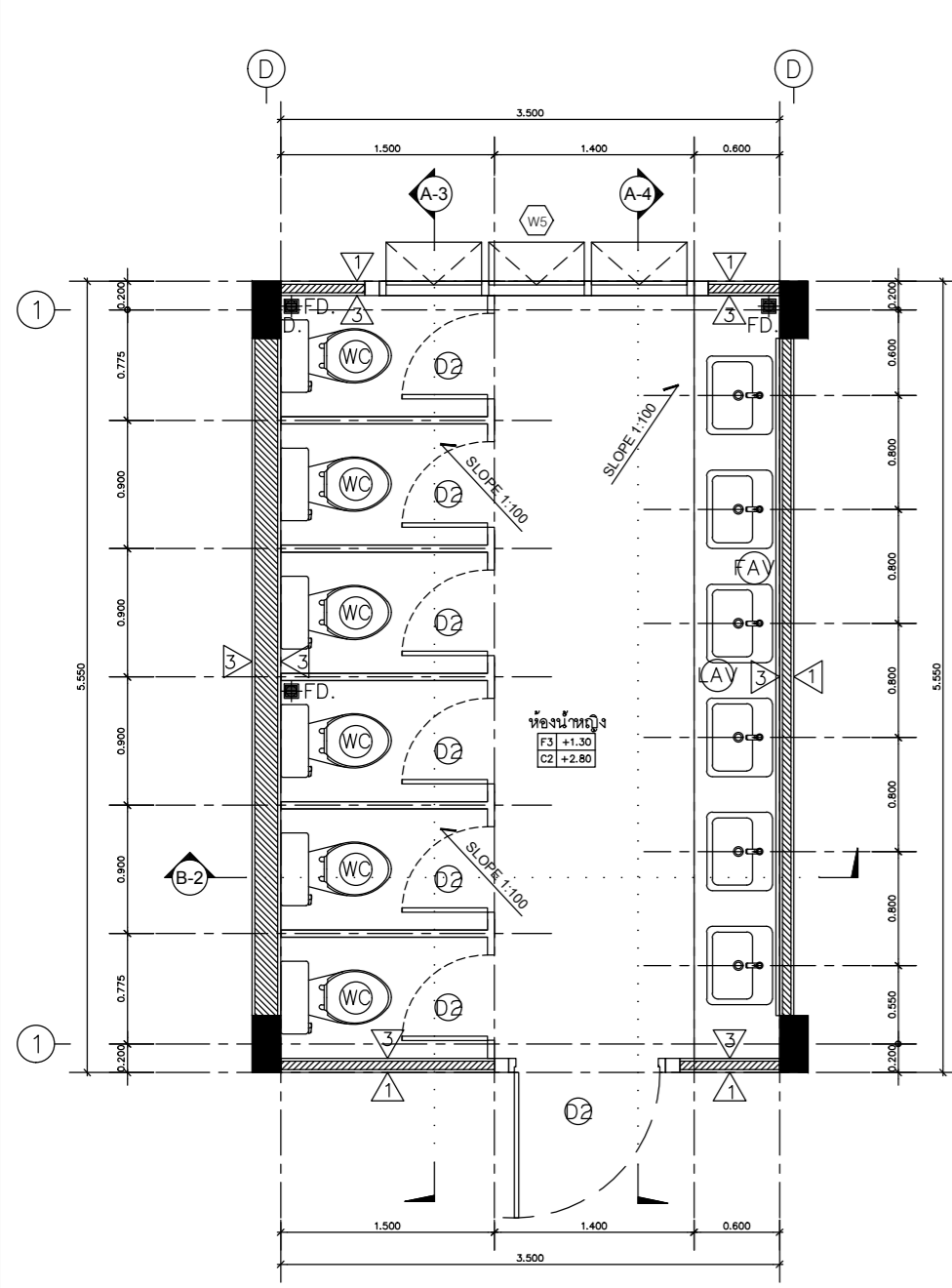
DRAWING TITLE
แบบขยายห้องน้ำหญิงชั้น 1, ห้องน้ำผู้พิการ ชั้น 1

แบบ :

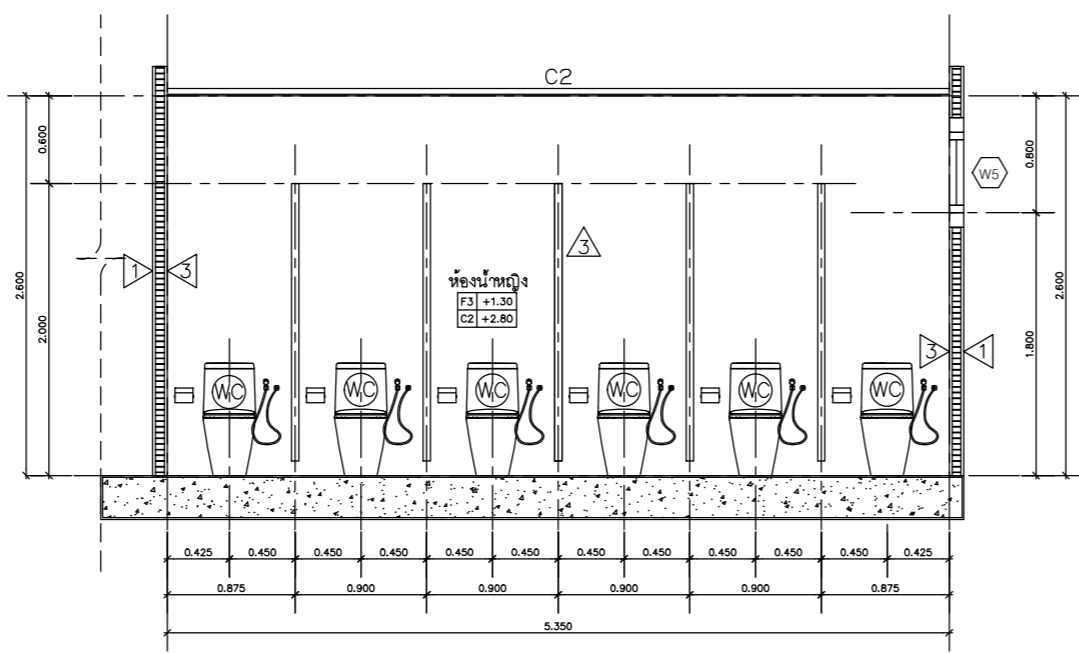
AR-13

DATE มาตรฐาน: A2 1:50

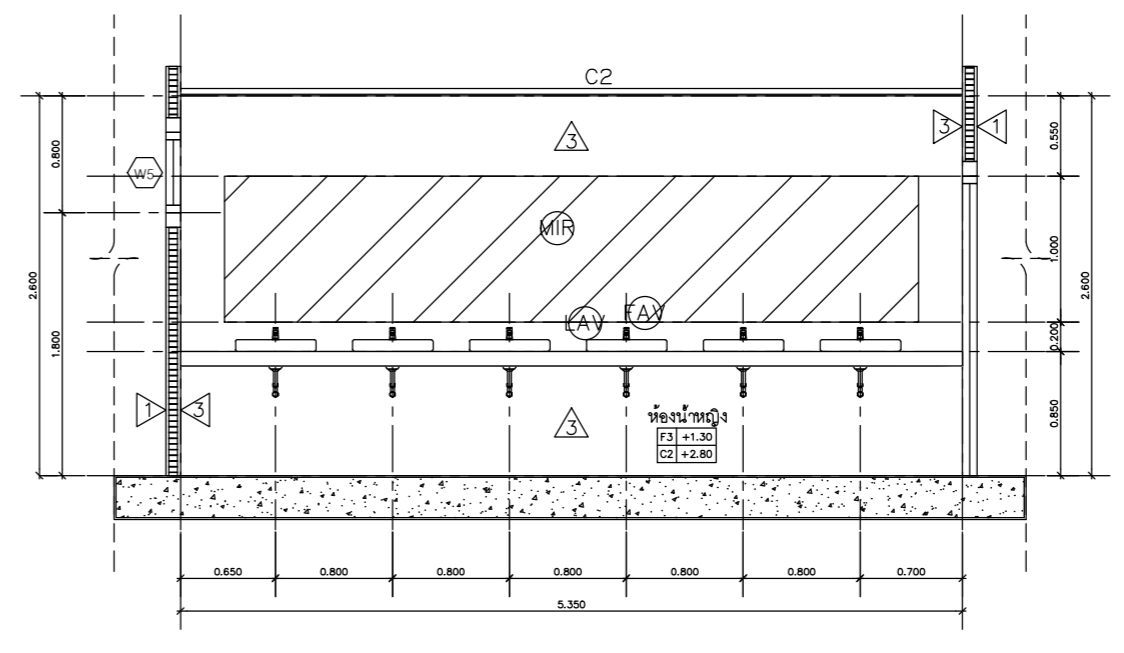
ลิขสิทธิ์เป็นของสถาปนิกผู้ออกแบบ
ตามพระราชบัญญัติลิขสิทธิ์ พ.ศ. 2537



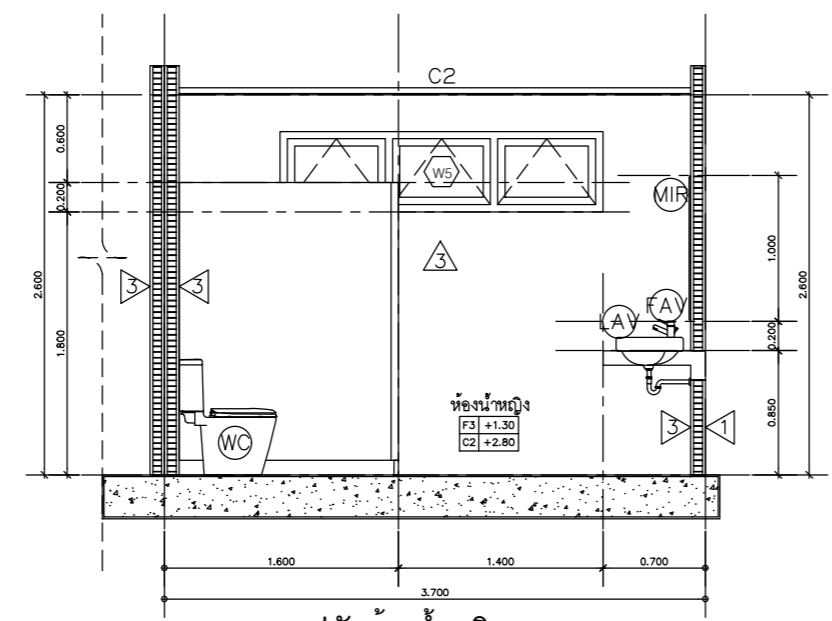
แบบขยายห้องน้ำหญิง
มาตรฐาน 1:50



รูปตัดห้องน้ำหญิง A-3
มาตรฐาน 1:50

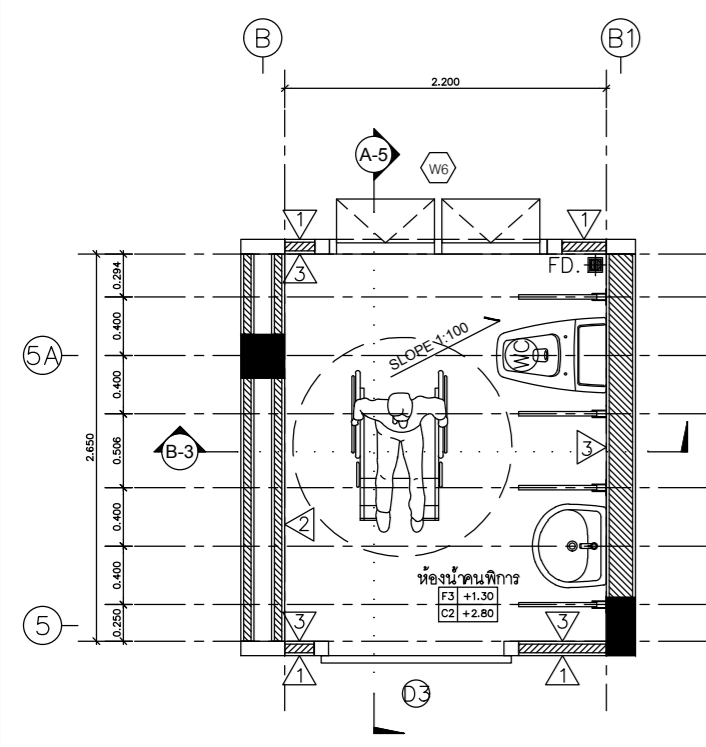


รูปตัดห้องน้ำหญิง A-4
มาตรฐาน 1:50

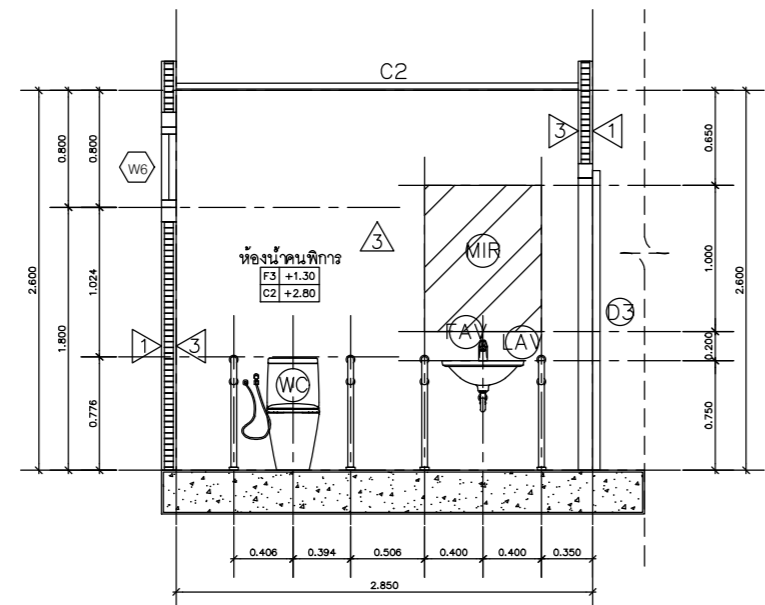


รูปตัดห้องน้ำหญิง B-2
มาตรฐาน 1:50

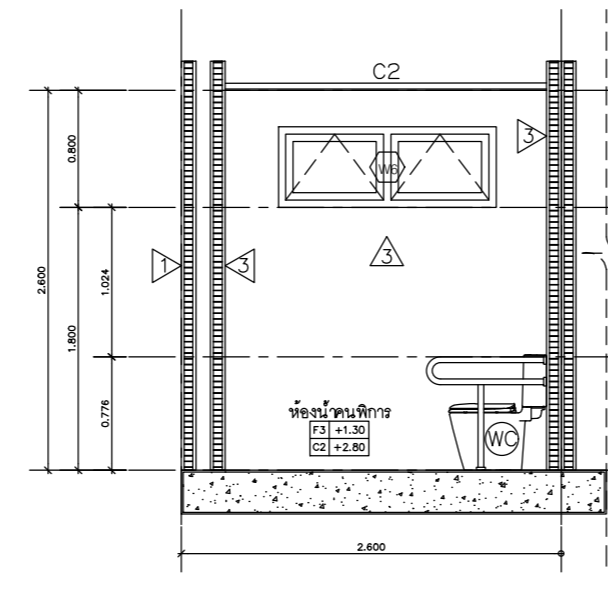
แบบขยายห้องน้ำหญิง ชั้น 1
มาตรฐาน 1:50



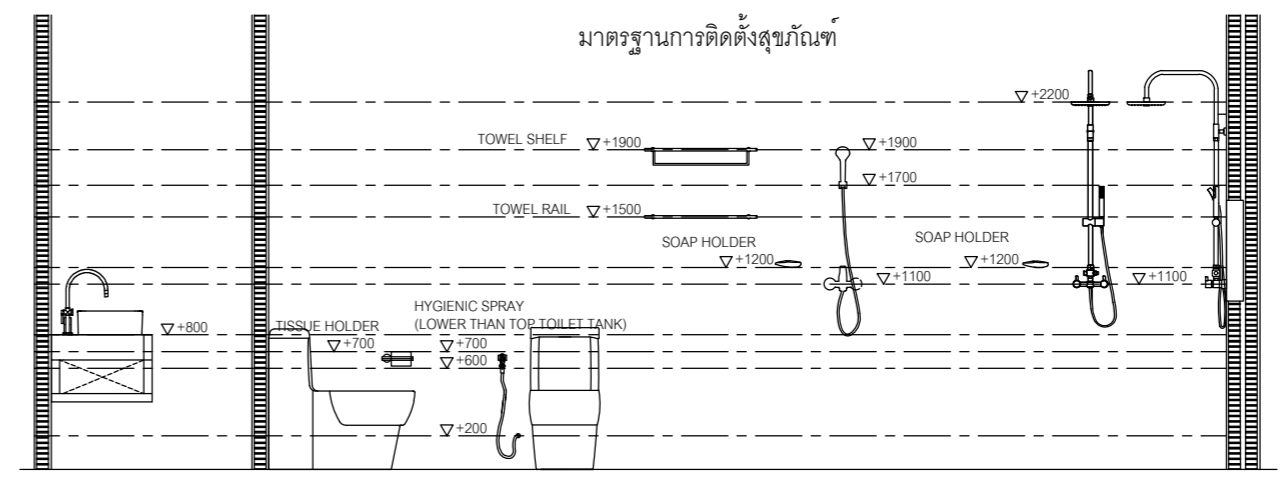
แบบขยายห้องน้ำคนพิการ
มาตรฐาน 1:25



รูปตัดห้องน้ำคนพิการ A-5
มาตรฐาน 1:25



รูปตัดห้องน้ำคนพิการ B-3
มาตรฐาน 1:25



ลำดับ	รายการ	สี	รุ่น	ระดับ
WC	สุขภัณฑ์ ซีโครก American Standard	ขาว	American Standard สุขภัณฑ์ รุ่น 4.8 ลิตร Model No: CCAS3232-111041010; TI-3232-WT-0	-
SRH	ลายฉลุชำระ	ดำ	ULA Single Cold Water	-
AV	อ่างล้างหน้าแบบแขวน	-	ระบุภายหลัง	-
MIR	กระจกเงา	-	ระบุภายหลัง	-
SW	Rain Shower แบบฝังผนังพร้อมฝักบัวลายออน	-	ระบุภายหลัง	-
PH	ที่ใส่กระดาษชำระ	-	ระบุภายหลัง	-
FAV	ก๊อมน้ำอ่างล้างหน้า	-	ระบุภายหลัง	-
TB	ราวแขวนผ้าเช็ดตัว	-	ระบุภายหลัง	-
SH	ที่วางสบู่	-	ระบุภายหลัง	-
TO	ก๊อมน้ำล้างพื้น	-	ระบุภายหลัง	-
BT	อ่างอาบน้ำ	-	ระบุภายหลัง	-
H	หม้อต้มน้ำร้อน	-	ระบุภายหลัง	-
FD	Floor Drain แบบกรอบสี่เหลี่ยม หน้าแปลนหัววี	-	ระบุภายหลัง	-
HZ	เครื่องทำน้ำอุ่น	-	ระบุภายหลัง	-
TA	ก๊อกรองน้ำแบบตั้งพื้น	-	ระบุภายหลัง	-



มหาวิทยาลัยราชภัฏอุดรดิต
UTTARADIT RAJABHAT UNIVERSITY

strength en
บริษัท สดรงเกน จำกัด

92/23 หมู่ที่ 9 ต.สันทราย อ.เมืองเชียงราย จ.เชียงราย 57000
เบอร์โทรศัพท์ : 081-874-5629

PROJECT :
ก่อสร้างอาคารปฏิบัติการวิทยาศาสตร์สุขภาพ

ที่โครงการ : LOCATION

มหาวิทยาลัยราชภัฏอุดรดิต ต.ป่าซาง อ.เมืองอุดรดิต
จ.อุดรดิต 53000

เจ้าของโครงการ : OWNER

มหาวิทยาลัยราชภัฏอุดรดิต

สถาปนิก : ARCHITECTS

นาย อัครพรณ์ ลูธรรมจักร ๑-๑๑.3162

นายภาณุ เกตุศ ๑-๑๑.20137

วิศวกรโครงสร้าง : STRUCTURAL ENGINEERS

ดร.จันทน์ เกตุศ ๑๒.12828

วิศวกรไฟฟ้า : ELECTRICAL ENGINEERS

นาย จักรภาพ ทองกิ่ง ๑๒.3474

นาย เอกภรพันธ์ ลาวาณีวิดี ๑๒.49035

วิศวกรสุขาภิบาล : SANITARY ENGINEERS

นาย จรัสพล ตริยางกูรศรี ๑๒.73

นาย เฉลิมจิตร วันประจันทร ๑๒.3619

ผู้เขียนแบบ : DRAW BY

นาย พิชญ์ เชื้อแก้ว บวฉฉ

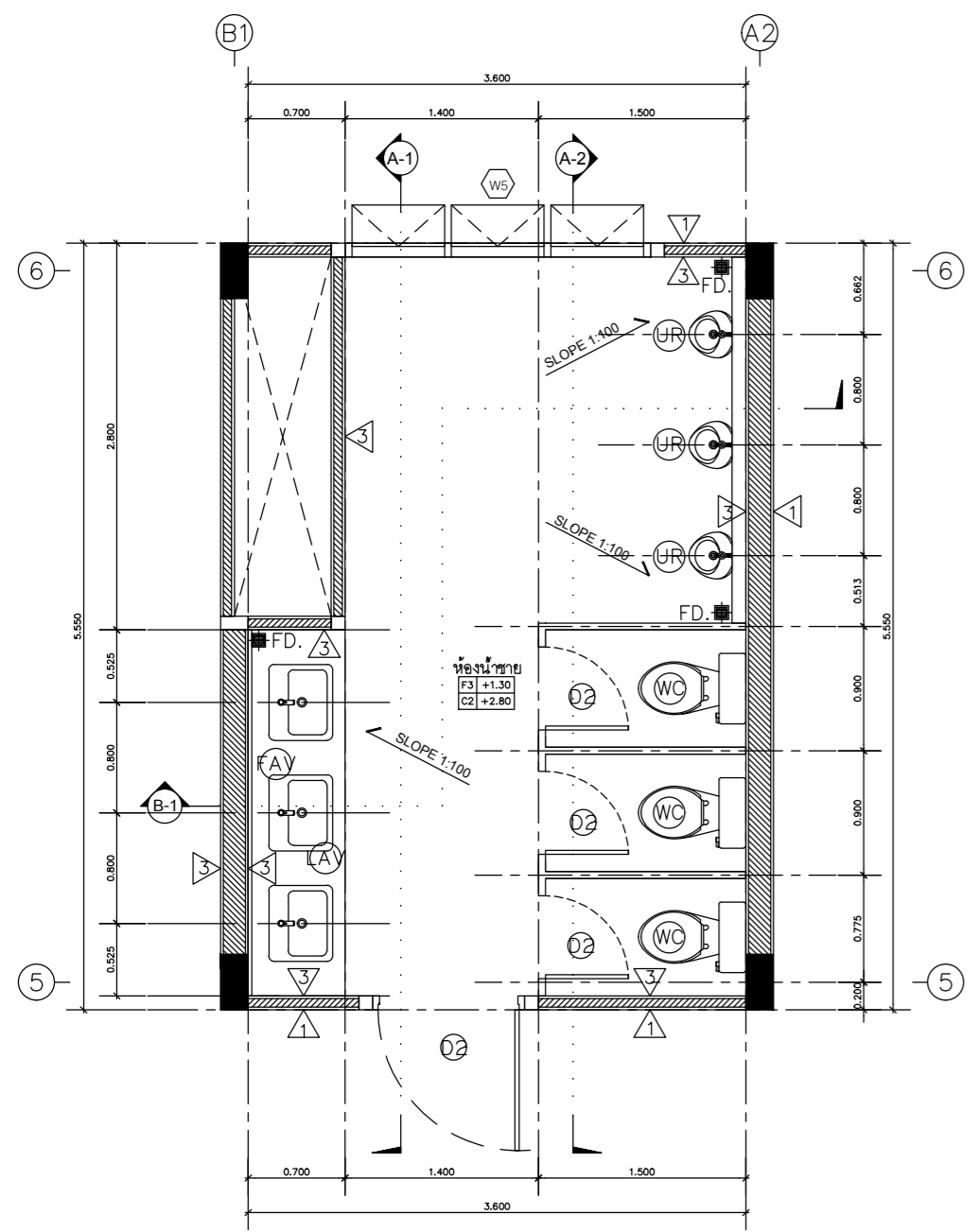
KEY PLAN

DRAWING TITLE
แบบขยายห้องน้ำชายชั้น 2,แบบขยายห้องน้ำหญิงชั้น 2

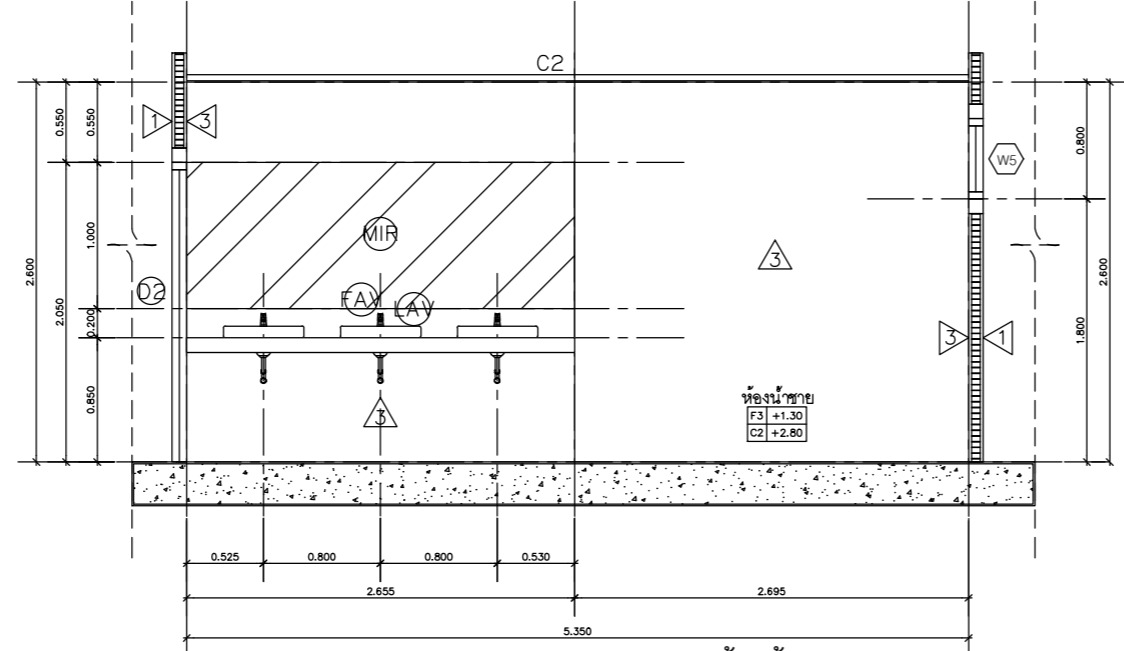
แบบ : AR-14

DATE : มาตรฐาน : A2 1:50

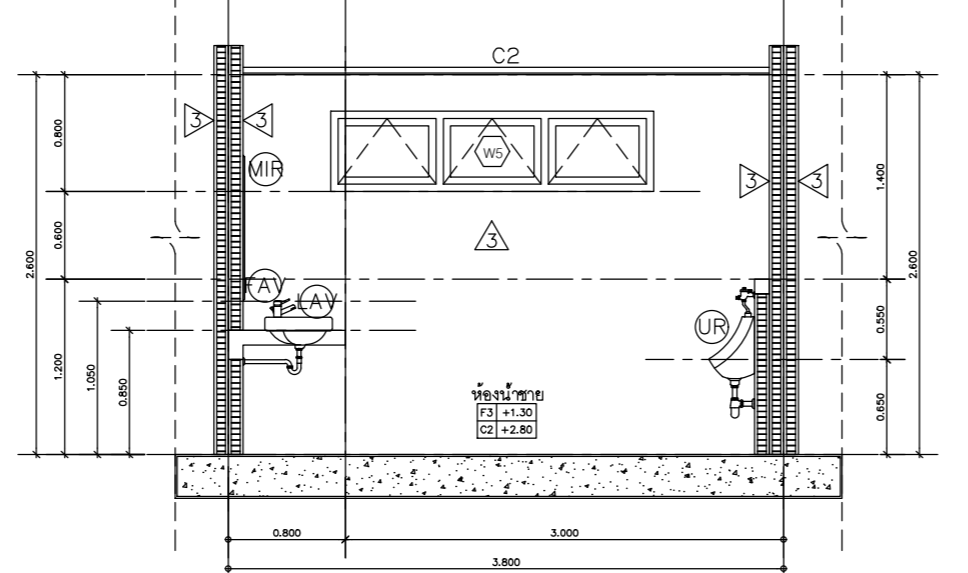
ลิขสิทธิ์เป็นของสถาปนิกผู้ออกแบบ
ตามพระราชบัญญัติวิชาชีพ พ.ศ. 2537



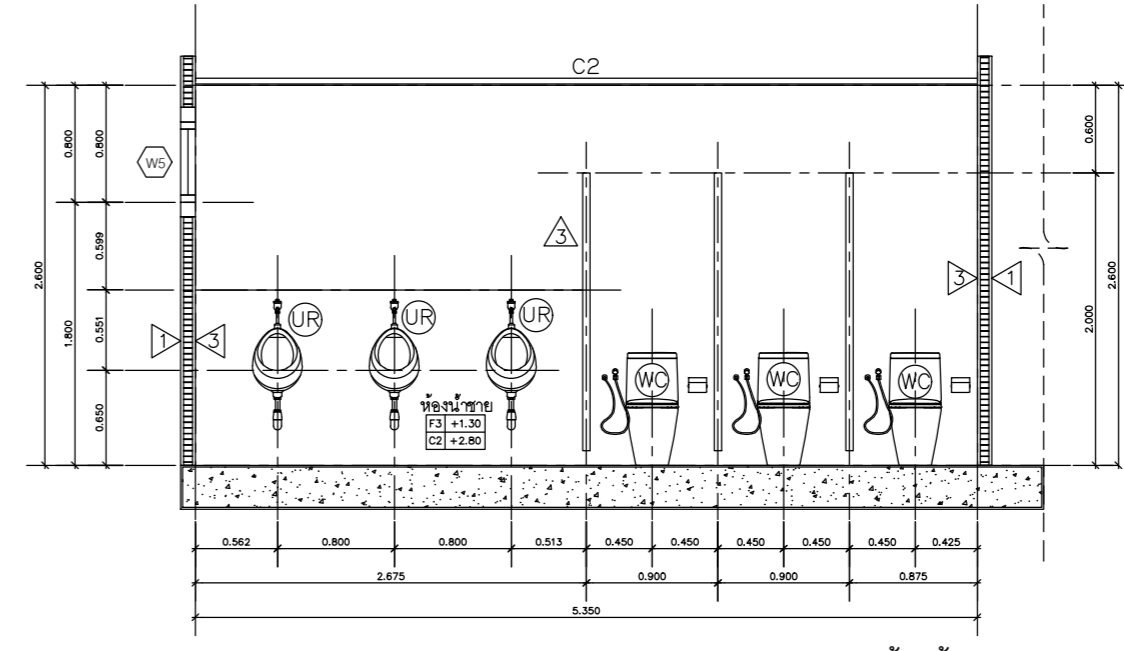
แบบขยายห้องน้ำชาย
มาตรฐาน 1:50



รูปตัดห้องน้ำชาย A-1
มาตรฐาน 1:50

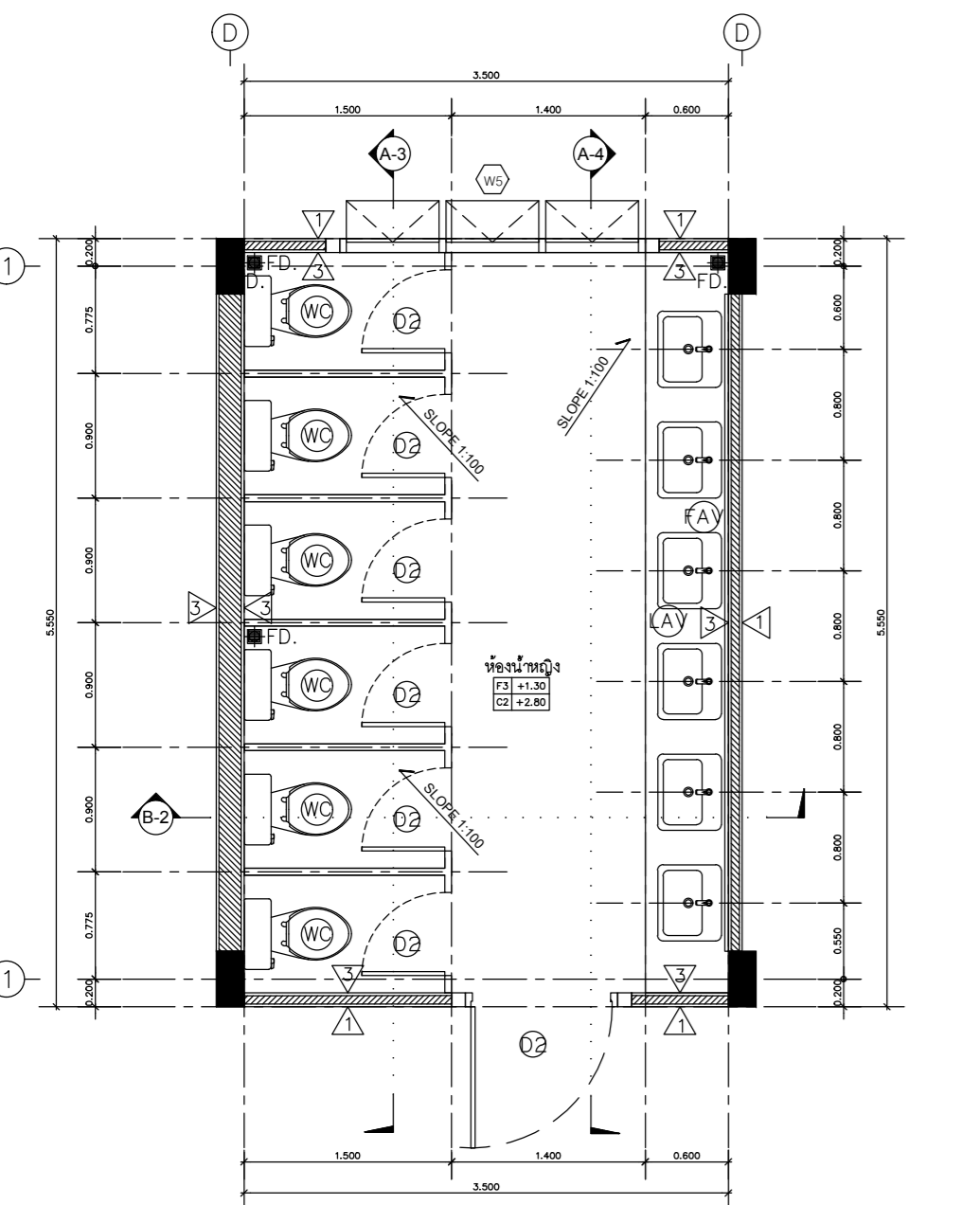


รูปตัดห้องน้ำชาย B-1
มาตรฐาน 1:50

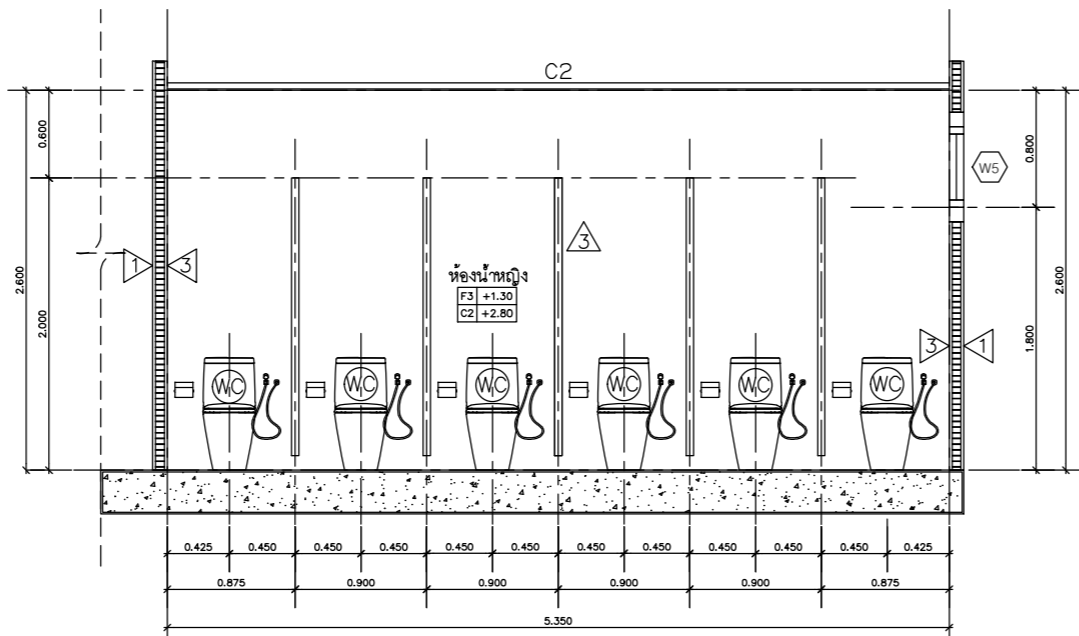


รูปตัดห้องน้ำชาย A-2
มาตรฐาน 1:50

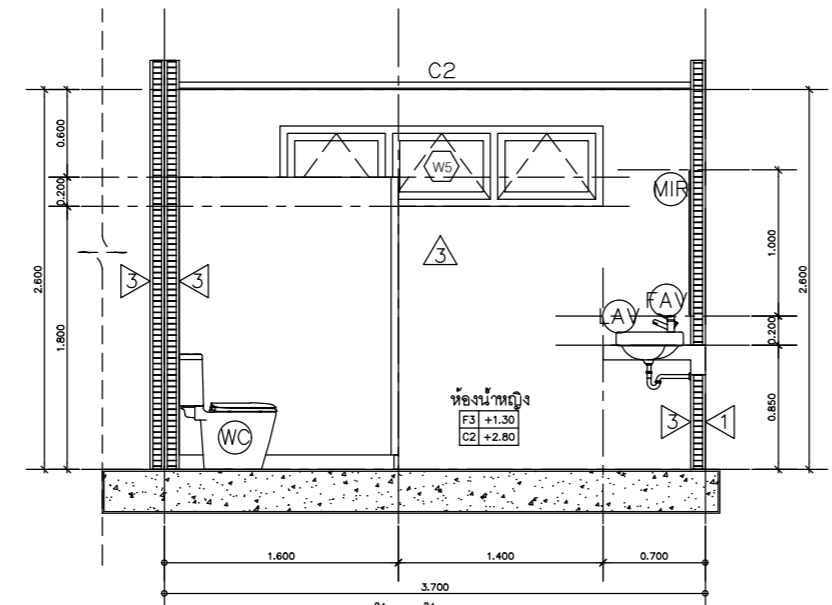
แบบขยายห้องน้ำชาย ชั้น 1
มาตรฐาน 1:50



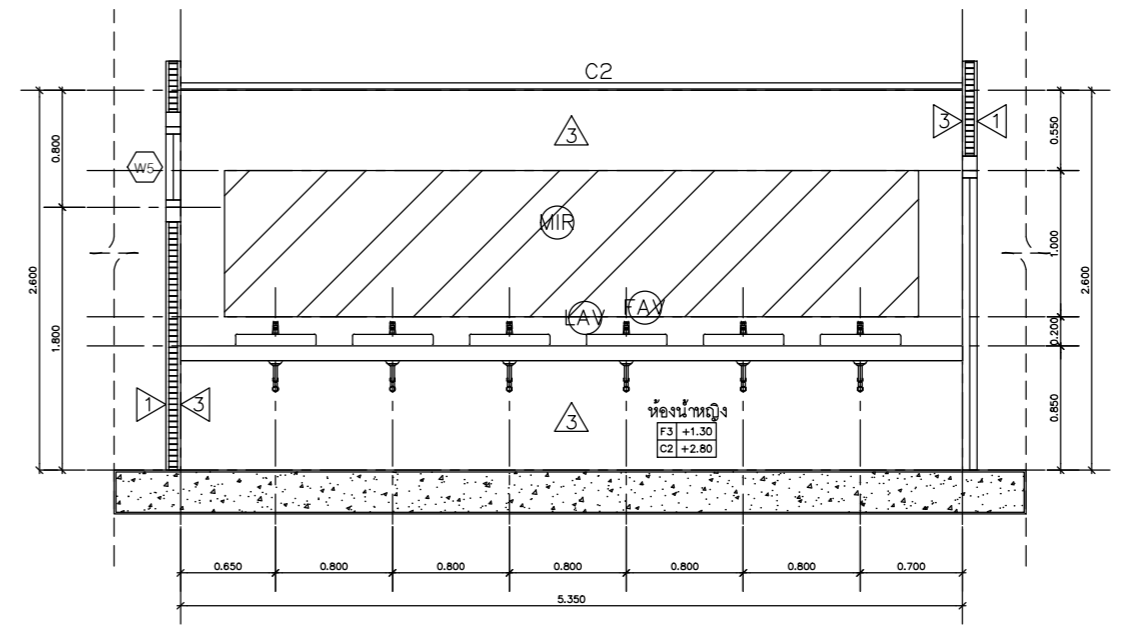
แบบขยายห้องน้ำหญิง
มาตรฐาน 1:50



รูปตัดห้องน้ำหญิง A-3
มาตรฐาน 1:50

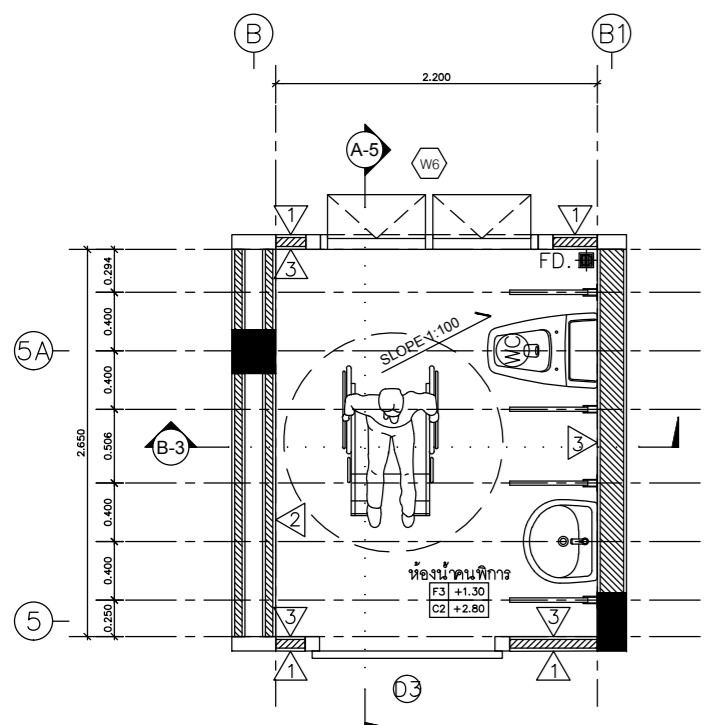


รูปตัดห้องน้ำหญิง B-2
มาตรฐาน 1:50

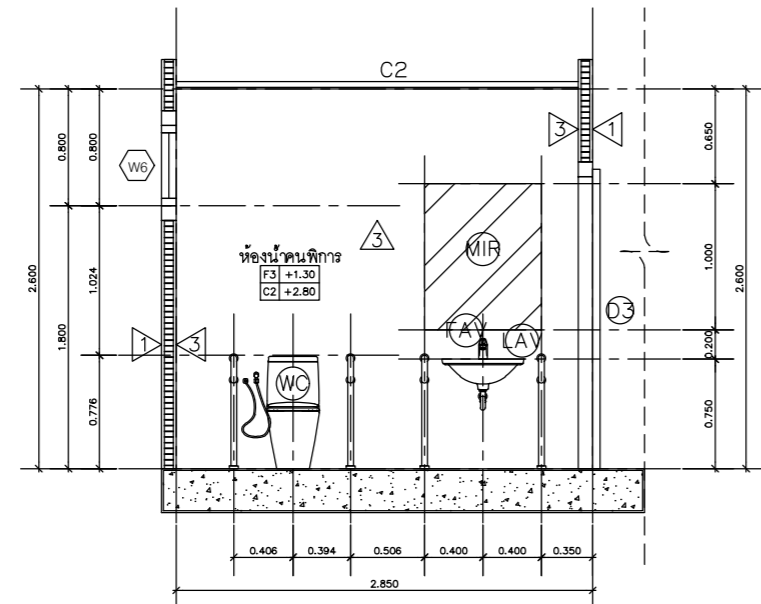


รูปตัดห้องน้ำหญิง A-4
มาตรฐาน 1:50

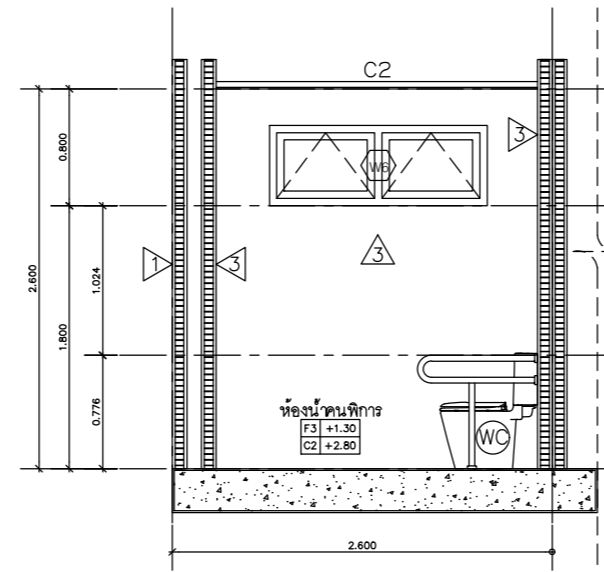
แบบขยายห้องน้ำหญิง ชั้น 2
มาตรฐาน 1:50



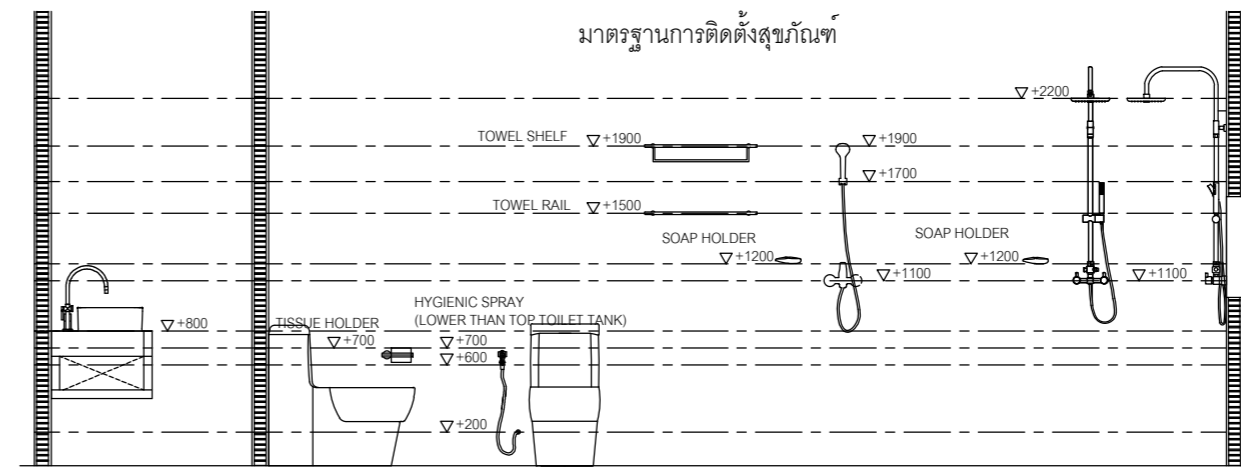
แบบขยายห้องน้ำคนพิการ
มาตราส่วน 1:25



รูปตัดห้องน้ำคนพิการ A-5
มาตราส่วน 1:25



รูปตัดห้องน้ำคนพิการ B-3
มาตราส่วน 1:25



รายการสุขภัณฑ์ประกอบแบบห้องน้ำ- ส้วม

ลำดับ	รายการ	สี	รุ่น	ระดับ
WC	สุขภัณฑ์ ชีโคโรก American Standard	ขาว	American Standard รุ่น Ultra 4.8 ลิตร Model No: CCAS3232-111041010; TI-3232-WT-0	-
CRH	สายฉีดชำระ	ดำ	ULA Single Cold Water	-
AV	อ่างล้างหน้าแบบแขวน	-	ระบุภายหลัง	-
MIF	กระจกเงา	-	ระบุภายหลัง	-
SW	Rain Shower แบบผนังผนังพร้อมฝักบัวลายอ่อน	-	ระบุภายหลัง	-
PH	ที่ใส่กระดาษชำระ	-	ระบุภายหลัง	-
FAV	ก๊อมน้ำอ่างล้างหน้า	-	ระบุภายหลัง	-
TB	ราวแขวนผ้าเช็ดตัว	-	ระบุภายหลัง	-
SH	ที่วางสบู่	-	ระบุภายหลัง	-
TO	ก๊อมน้ำล้างพื้น	-	ระบุภายหลัง	-
BT	อ่างอาบน้ำ	-	ระบุภายหลัง	-
H	หม้อต้มน้ำร้อน	-	ระบุภายหลัง	-
FD	Floor Drain แบบกรอบน็ดสี่เหลี่ยม หน้าแปลนนิ้ว	-	ระบุภายหลัง	-
H2	เคื่องทำน้ำอุ่น	-	ระบุภายหลัง	-
TA	ก๊อกร่างอาบน้ำ แบบตั้งพื้น	-	ระบุภายหลัง	-

มหาวิทยาลัยราชภัฏอุดรดิตถ์
UTTARADIT RAJABHAT UNIVERSITY

strength en
บริษัท สตรองเทน จำกัด
92/23 หมู่ที่ 9 ต.สันทราย อ.เมืองเชียงราย จ.เชียงราย 57000
เบอร์โทรที่ติดต่อ : 081-874-5629

PROJECT :
ก่อสร้างอาคารปฏิบัติการวิทยาศาสตร์สุขภาพ

ที่ตั้งโครงการ : LOCATION

มหาวิทยาลัยราชภัฏอุดรดิตถ์ ต.ป่าเป้า อ.เมืองอุดรดิตถ์
จ.อุดรดิตถ์ 53000

เจ้าของโครงการ : OWNER
มหาวิทยาลัยราชภัฏอุดรดิตถ์

สถาปนิก : ARCHITECTS

นาย อัครพรณ์ ลูวรรณจักร ๑-๑๑.3162

นายภาณุกร เกตุศ ๑-๑๑.20137

วิศวกรโครงสร้าง : STRUCTURAL ENGINEERS
ดร.จรูญพล เกตุศ ๑๒.12828

วิศวกรไฟฟ้า : ELECTRICAL ENGINEERS
นาย จักรภาพ ทองกิ่ง ๑๓.3474
นาย เอกธนรินทร์ ลาวณีวิรัตน์ ๑๓.49035

วิศวกรสุขาภิบาล : SANITARY ENGINEERS
นาย จรัสพล ตริยางกูรศรี ๑๒.73
นาย ณัฐกรินทร์ วันประจักษ์ ๑๒.3619

ผู้เขียนแบบ : DRAW BY
นาย พินิจ เชื้อแก้ว บวฉฉ

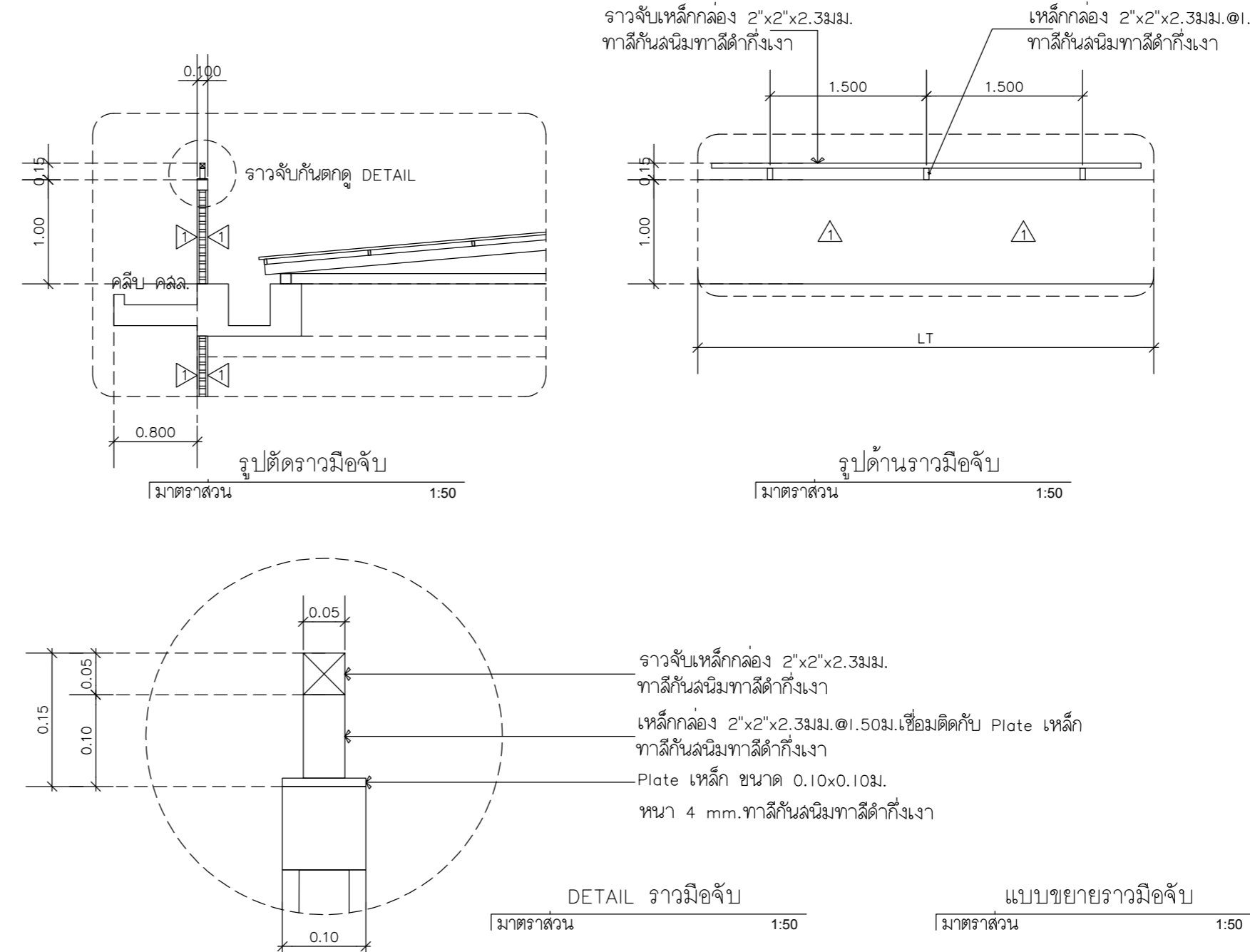
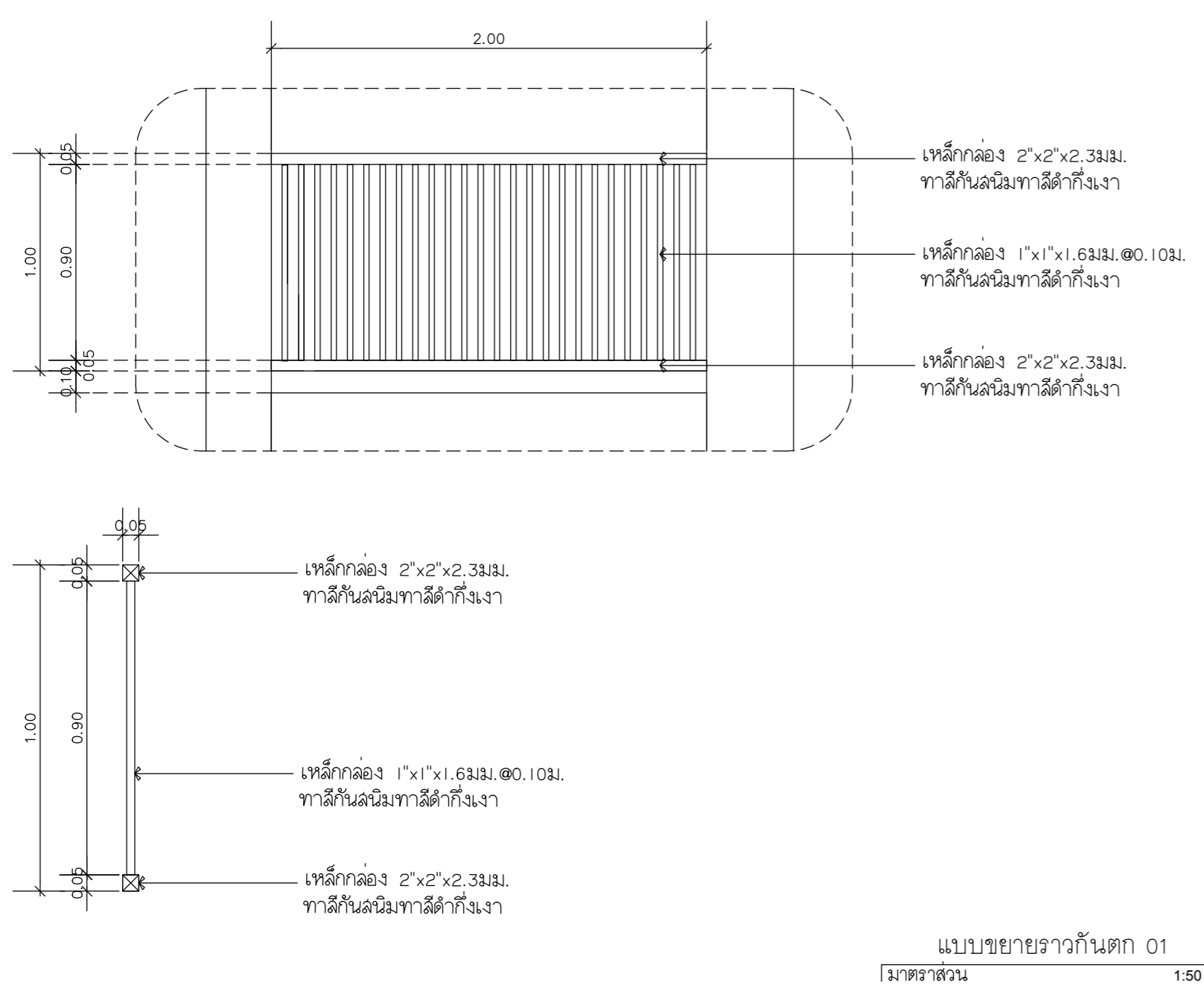
KEY PLAN

DRAWING TITLE
แบบขยายห้องน้ำคนพิการ ชั้น 2
แบบขยายราวกั้นตึก 01, แบบขยายราวมือจับ

แบบ : AR-15

DATE
มาตราส่วน: A2 1:50

ลิขสิทธิ์เป็นของสถาปนิกผู้ออกแบบ
ตามพระราชบัญญัติลิขสิทธิ์ พ.ศ. 2537





มหาวิทยาลัยราชภัฏอุดรดิต
UTTARADIT RAJABHAT UNIVERSITY

strength en
บริษัท สตรองเทน จำกัด

92/23 หมู่ที่ 9 ต.สันทราย อ.เมืองเชียงราย จ.เชียงราย 57000
เบอร์โทรศัพท์ติดต่อ : 081-874-5629

PROJECT :
ก่อสร้างอาคารปฏิบัติการวิทยาศาสตร์สุขภาพ

ที่ตั้งโครงการ : LOCATION

มหาวิทยาลัยราชภัฏอุดรดิต ต.ป่าเป้า อ.เมืองอุดรดิต
จ.อุดรดิต 53000

เจ้าของโครงการ : OWNER

มหาวิทยาลัยราชภัฏอุดรดิต

สถาปนิก : ARCHITECTS

นาย อัครปกรณ์ ลูวรรณจักร ๑-๑๑.3162

นายภาณุกร เกตุยศ ๓-๑๑.20137

วิศวกรโครงสร้าง : STRUCTURAL ENGINEERS

ดร.จันทพล เกตุยศ ๑๑.12828

วิศวกรไฟฟ้า : ELECTRICAL ENGINEERS

นาย จักรภาพ ทองกิ่ง ๑๑.3474

นาย เอกภรินทร์ ลาวณีวิรัตน์ ๑๑.49035

วิศวกรสุขาภิบาล : SANITARY ENGINEERS

นาย จรัสพล ตริยางกูรศรี ๑๑.73

นาย ณัฐกรินทร์ วันประจักษ์ ๑๑.3619

ผู้เขียนแบบ : DRAW BY

นาย พิชญ์ เขื่อนแก้ว บวฉฉ

KEY PLAN

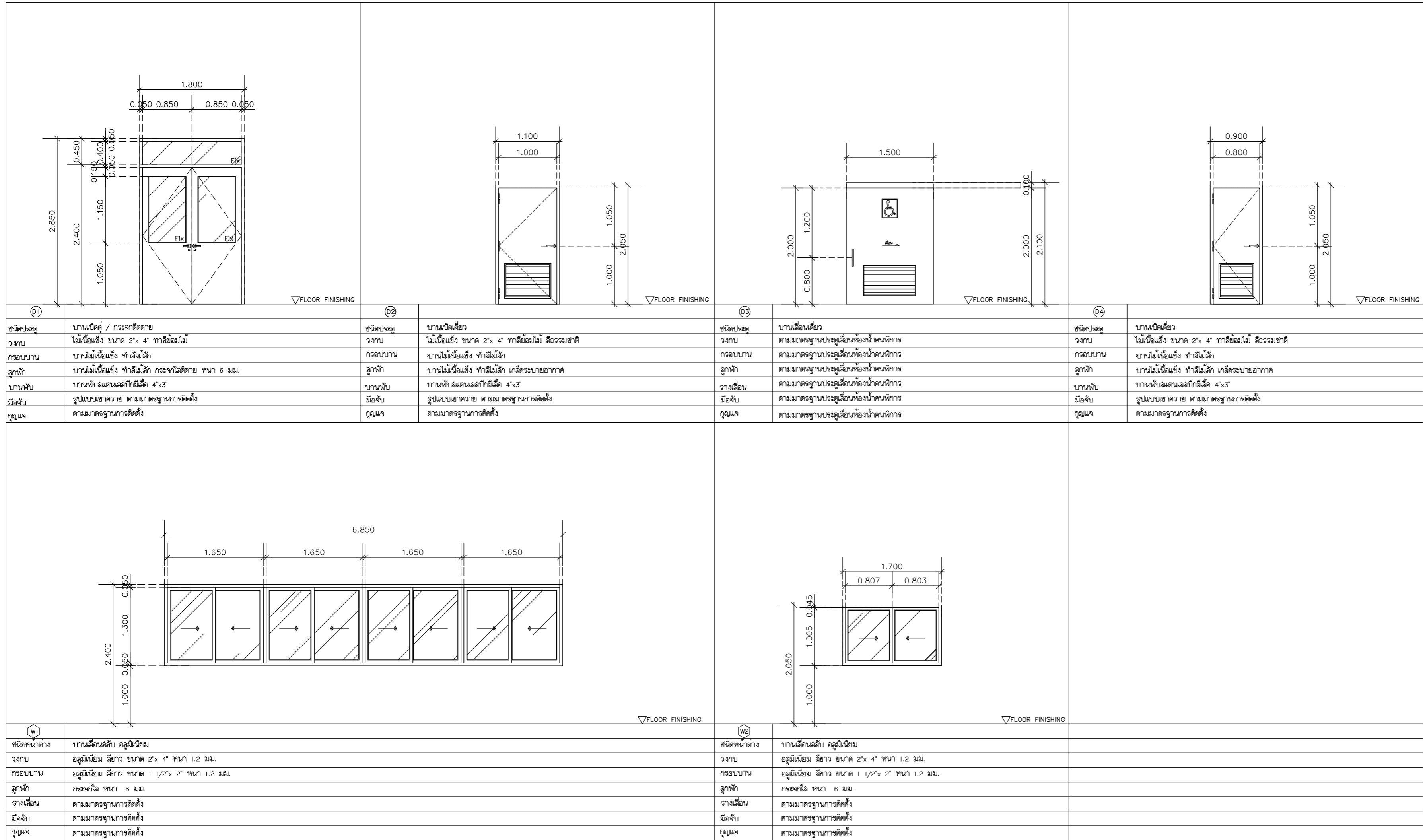
DRAWING TITLE
แบบขยายประตู-หน้าต่าง

แบบ :

AR-16

DATE : มาตรฐาน: A2 1:50

ลิขสิทธิ์เป็นของสถาปนิกผู้ออกแบบ
ตามพระราชบัญญัติลิขสิทธิ์ พ.ศ. 2537





มหาวิทยาลัยราชภัฏอุดรดิตถ์
UTTARADIT RAJABHAT UNIVERSITY

strength en
บริษัท สตรองเทน จำกัด

92/23 หมู่ที่ 9 ต.สันทราย อ.เมืองเชียงราย จ.เชียงราย 57000
เบอร์โทรศัพท์ติดต่อ : 081-874-5629

PROJECT :
ก่อสร้างอาคารปฏิบัติการวิทยาศาสตร์สุขภาพ

ที่ตั้งโครงการ : LOCATION

มหาวิทยาลัยราชภัฏอุดรดิตถ์ ต.ป่าเป้า อ.เมืองอุดรดิตถ์
จ.อุดรดิตถ์ 53000

เจ้าของโครงการ : OWNER

มหาวิทยาลัยราชภัฏอุดรดิตถ์

สถาปนิก : ARCHITECTS

นาย อัครปกรณ์ ลูวรรณจักร ๑-๑๑.3162

นายภาณุกร เกตุยศ ๓-๑๑.20137

วิศวกรโครงสร้าง : STRUCTURAL ENGINEERS

ดร.จันทพล เกตุยศ ๑๒.12828

วิศวกรไฟฟ้า : ELECTRICAL ENGINEERS

นาย จักรภาพ ทองกิ่ง ๑๓.๓474

นาย เอกภรินทร์ ลาวณีวิรัตน์ ๑๓.49035

วิศวกรสุขาภิบาล : SANITARY ENGINEERS

นาย จรัสพล ตริยางกูรศรี ๑๑.73

นาย เฉลิมเกียรติ วันประจักษ์ ๑๑.3619

ผู้เขียนแบบ : DRAW BY

นาย พินิจ เขื่อนแก้ว บวฉ.๑๑

KEY PLAN

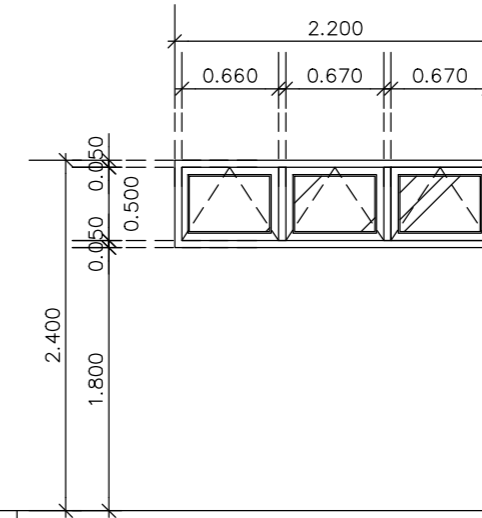
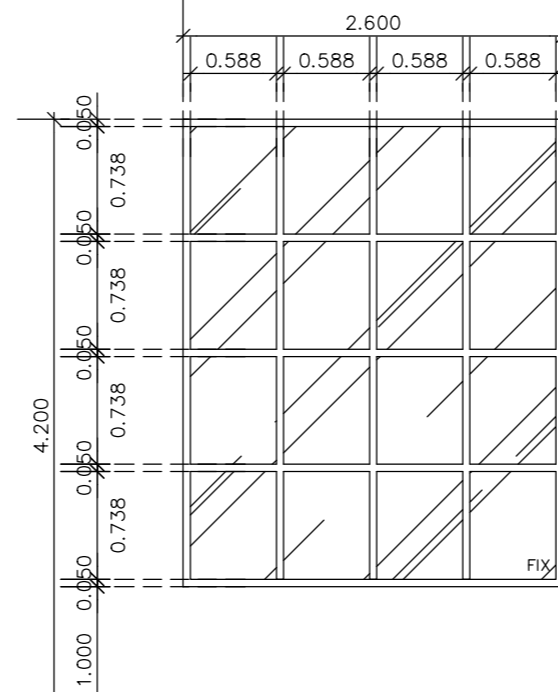
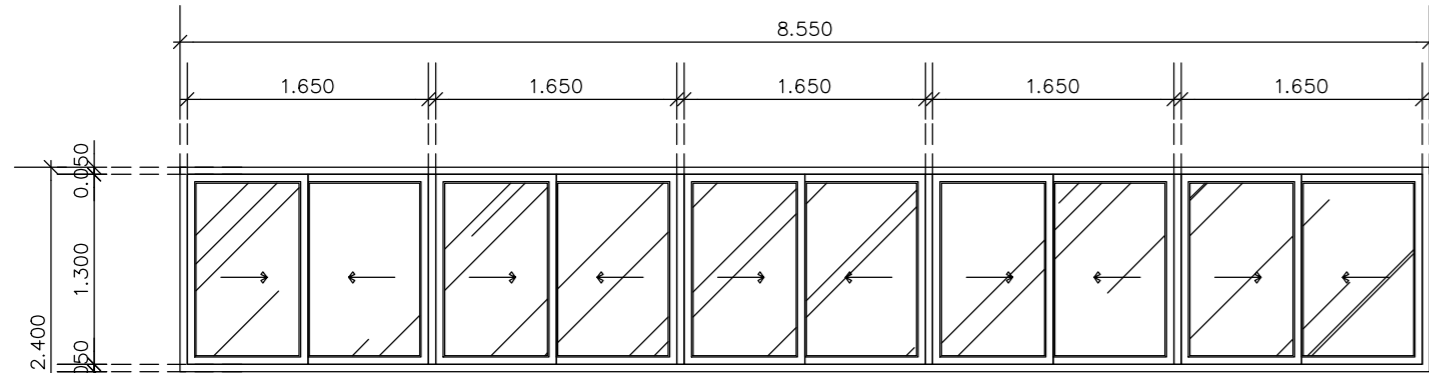
DRAWING TITLE
แบบขยายประตู-หน้าต่าง

แบบ :

AR-17

DATE มาตรฐาน: A2 1:50

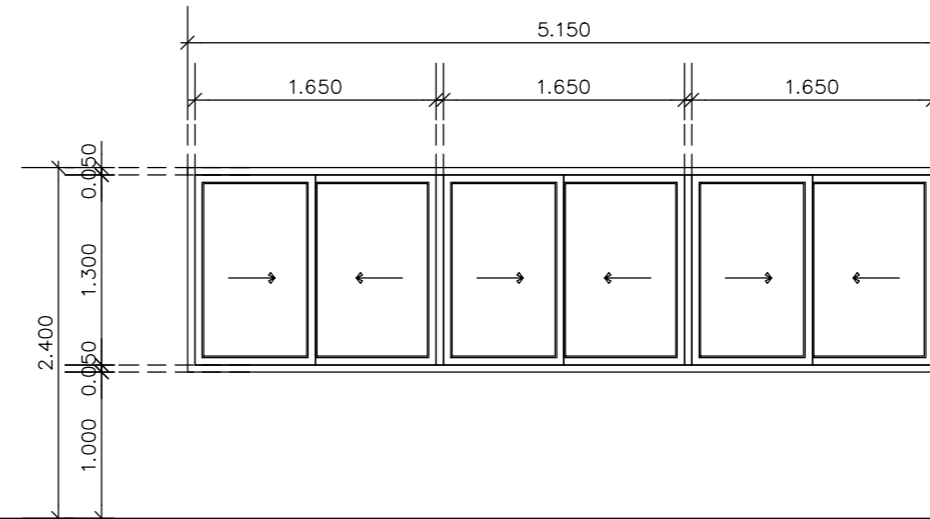
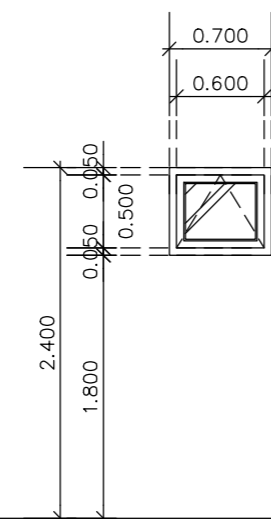
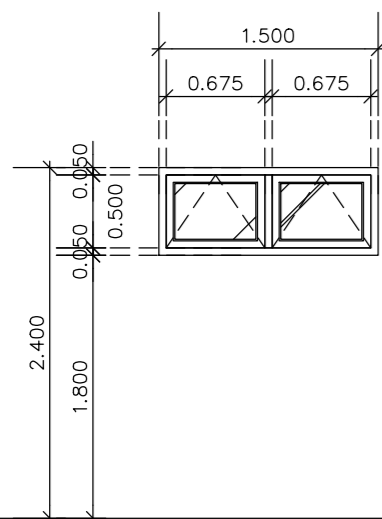
ลิขสิทธิ์เป็นของสถาปนิกผู้ออกแบบ
ตามพระราชบัญญัติลิขสิทธิ์ พ.ศ. 2537



W3	ชนิดหน้าต่าง	บานเลื่อนลิ้น อลูมิเนียม
	วงกบ	อลูมิเนียม สีขาว ขนาด 2" x 4" ทน 1.2 มม.
	กรอบบาน	อลูมิเนียม สีขาว ขนาด 1 1/2" x 2" ทน 1.2 มม.
	ลูกบิด	กระเจ้าไค ทน 6 มม.
	รางเลื่อน	ตามมาตรฐานการติดตั้ง
	มือจับ	ตามมาตรฐานการติดตั้ง
	อุปกรณ์	ตามมาตรฐานการติดตั้ง

W4	ชนิดหน้าต่าง	บานกระเจ้าตาย อลูมิเนียม
	วงกบ	อลูมิเนียม สีขาว ขนาด 2" x 4" ทน 1.2 มม.
	กรอบบาน	อลูมิเนียม สีขาว ขนาด 1 1/2" x 2" ทน 1.2 มม.
	ลูกบิด	กระเจ้าไค ทน 6 มม.
	บานพับ	ตามมาตรฐานการติดตั้ง
	มือจับ	ตามมาตรฐานการติดตั้ง
	อุปกรณ์	ตามมาตรฐานการติดตั้ง

W5	ชนิดหน้าต่าง	บานกระทุ้ง อลูมิเนียม
	วงกบ	อลูมิเนียม สีขาว ขนาด 2" x 4" ทน 1.2 มม.
	กรอบบาน	อลูมิเนียม สีขาว ขนาด 1 1/2" x 2" ทน 1.2 มม.
	ลูกบิด	กระเจ้าไค ทน 6 มม.
	บานพับ	ตามมาตรฐานการติดตั้ง
	มือจับ	ตามมาตรฐานการติดตั้ง
	อุปกรณ์	ตามมาตรฐานการติดตั้ง

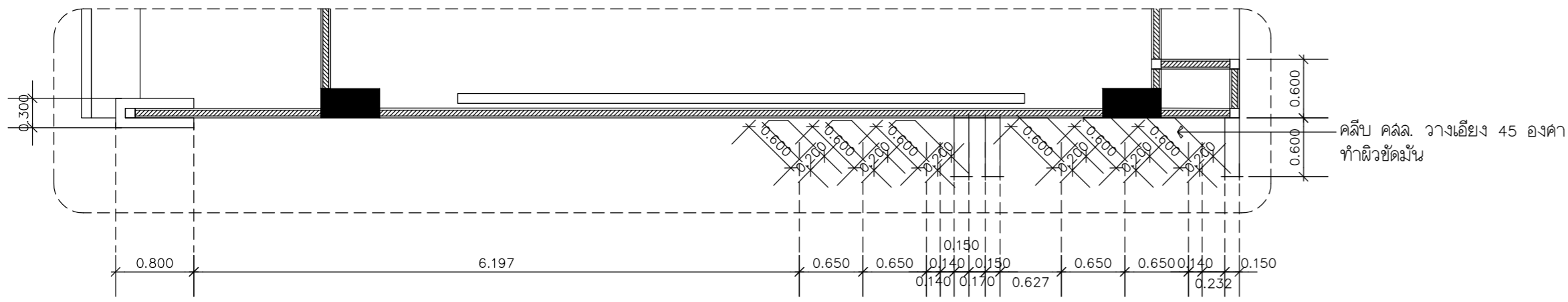


W6	ชนิดหน้าต่าง	บานกระทุ้ง อลูมิเนียม
	วงกบ	อลูมิเนียม สีขาว ขนาด 2" x 4" ทน 1.2 มม.
	กรอบบาน	อลูมิเนียม สีขาว ขนาด 1 1/2" x 2" ทน 1.2 มม.
	ลูกบิด	กระเจ้าไค ทน 6 มม.
	บานพับ	ตามมาตรฐานการติดตั้ง
	มือจับ	ตามมาตรฐานการติดตั้ง
	อุปกรณ์	ตามมาตรฐานการติดตั้ง

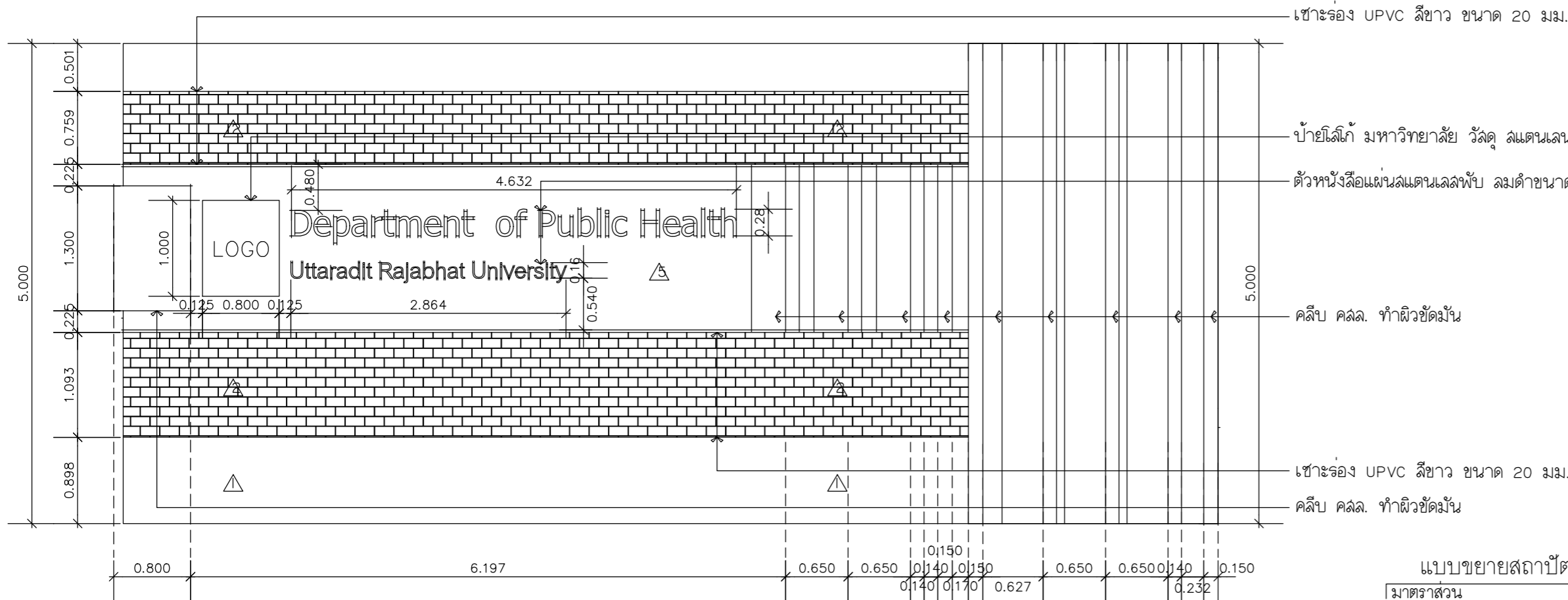
W7	ชนิดหน้าต่าง	บานกระทุ้ง อลูมิเนียม
	วงกบ	อลูมิเนียม สีขาว ขนาด 2" x 4" ทน 1.2 มม.
	กรอบบาน	อลูมิเนียม สีขาว ขนาด 1 1/2" x 2" ทน 1.2 มม.
	ลูกบิด	กระเจ้าไค ทน 6 มม.
	บานพับ	ตามมาตรฐานการติดตั้ง
	มือจับ	ตามมาตรฐานการติดตั้ง
	อุปกรณ์	ตามมาตรฐานการติดตั้ง

W8	ชนิดหน้าต่าง	บานเลื่อนลิ้น อลูมิเนียม
	วงกบ	อลูมิเนียม สีขาว ขนาด 2" x 4" ทน 1.2 มม.
	กรอบบาน	อลูมิเนียม สีขาว ขนาด 1 1/2" x 2" ทน 1.2 มม.
	ลูกบิด	กระเจ้าไค ทน 6 มม.
	รางเลื่อน	ตามมาตรฐานการติดตั้ง
	มือจับ	ตามมาตรฐานการติดตั้ง
	อุปกรณ์	ตามมาตรฐานการติดตั้ง

W8	ชนิดหน้าต่าง	บานเลื่อนลิ้น อลูมิเนียม
	วงกบ	อลูมิเนียม สีขาว ขนาด 2" x 4" ทน 1.2 มม.
	กรอบบาน	อลูมิเนียม สีขาว ขนาด 1 1/2" x 2" ทน 1.2 มม.
	ลูกบิด	กระเจ้าไค ทน 6 มม.
	รางเลื่อน	ตามมาตรฐานการติดตั้ง
	มือจับ	ตามมาตรฐานการติดตั้ง
	อุปกรณ์	ตามมาตรฐานการติดตั้ง



คัลลิ่ง คัลล. วางเอียง 45 องศา
ทำผิวขัดมัน



เข้าร่อง UPVC สีขาว ขนาด 20 มม.

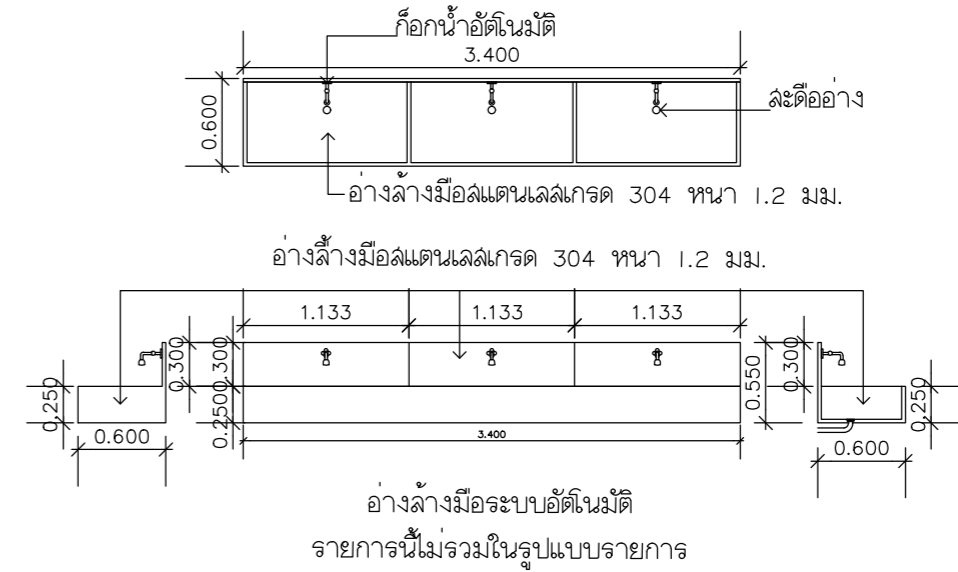
ป้ายโลโก้ มหาวิทยาลัย วัลดู ลแดนเลนจลุลาย ขนาดตามแบบ
ตัวหนังสือแผ่นลวดเหล็กพิมพ์ ลมค้าขนาดตามในแบบ

คัลลิ่ง คัลล. ทำผิวขัดมัน

เข้าร่อง UPVC สีขาว ขนาด 20 มม.

คัลลิ่ง คัลล. ทำผิวขัดมัน

แบบขยายสถาปัตยกรรม 2
มาตราส่วน 1:50



แบบขยายอ่างล่างมือระบบอัตโนมัติ
มาตราส่วน 1:50



มหาวิทยาลัยราชภัฏอุดรดิตถ์
UTTARADIT RAJABHAT UNIVERSITY

strength en
บริษัท ลตรงเทม จำกัด

92/23 หมู่ที่ 9 ต.สันทราย อ.เมืองเชียงราย จ.เชียงราย 57000
เบอร์โทรศัพท์ติดต่อ : 081-874-5629

PROJECT :
ก่อสร้างอาคารปฏิบัติการวิทยาศาสตร์สุขภาพ

ที่ตั้งโครงการ : LOCATION

มหาวิทยาลัยราชภัฏอุดรดิตถ์ ต.ป่าเป้า อ.เมืองอุดรดิตถ์
จ.อุดรดิตถ์ 53000

เจ้าของโครงการ : OWNER

มหาวิทยาลัยราชภัฏอุดรดิตถ์

สถาปนิก : ARCHITECTS

นาย อัครพรณ์ ลูจรงค์จักร ๑-๑๑.3162

นายภาณุกร เกตุยศ ๑-๑๑.20137

วิศวกรโครงสร้าง : STRUCTURAL ENGINEERS

ดร.จรูญพล เกตุยศ ๑๑.12828

วิศวกรระบบไฟฟ้า : ELECTRICAL ENGINEERS

นาย อัครพรณ์ ทองกิ่ง ๑๑.๓474

นาย เอกภรินทร์ ลาวาวิรัตน์ ๑๑.49035

วิศวกรสุขาภิบาล : SANITARY ENGINEERS

นาย จรัสพล ตริยางกูรศรี ๑๑.73

นาย เญญูจิตร วันประจักษ์ ๑๑.3619

ผู้เขียนแบบ : DRAW BY

นาย พิชญ์ เขื่อนแก้ว บวฉฉฉ

KEY PLAN

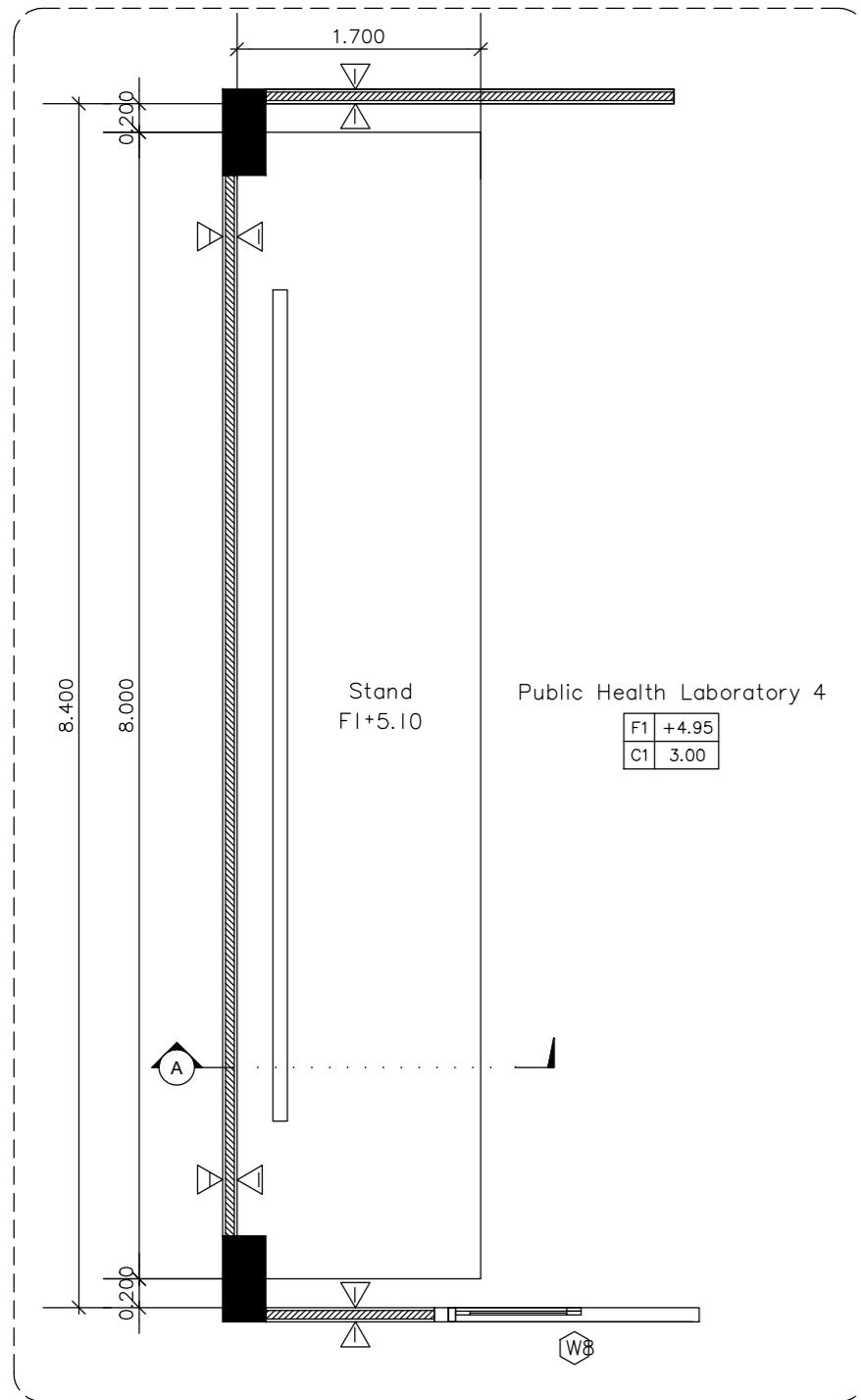
DRAWING TITLE
แบบขยายอ่างล่างมืออัตโนมัติแบบขยายสถาปัตยกรรม 2
แบบขยายสถาปัตยกรรม 3

แบบ : AR-19

DATE : 19

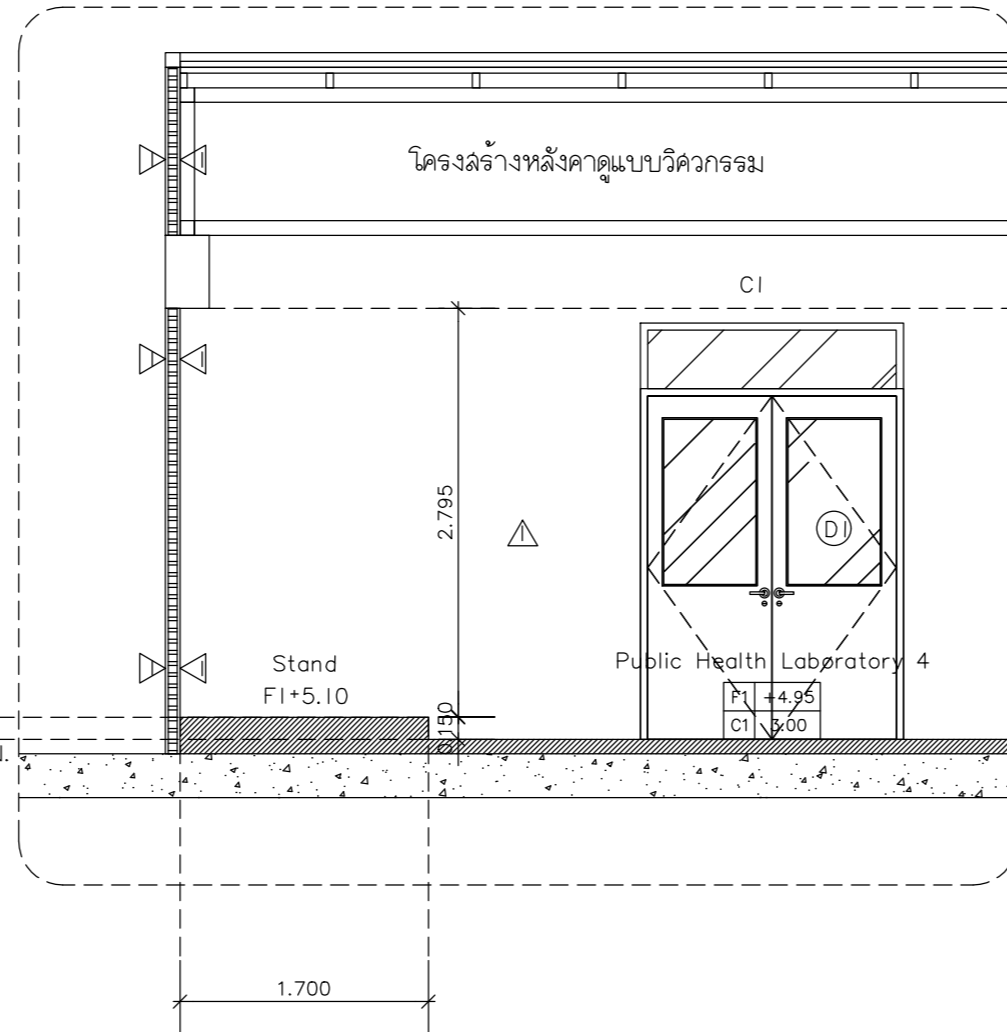
มาตราส่วน : A2 1:50

ลิขสิทธิ์เป็นของสถาปนิกผู้ออกแบบ
ตามพระราชบัญญัติลิขสิทธิ์ พ.ศ. 2537



ระดับ STAND +5.10 ม.
ระดับพื้นที่ที่ 2 +4.95 ม.

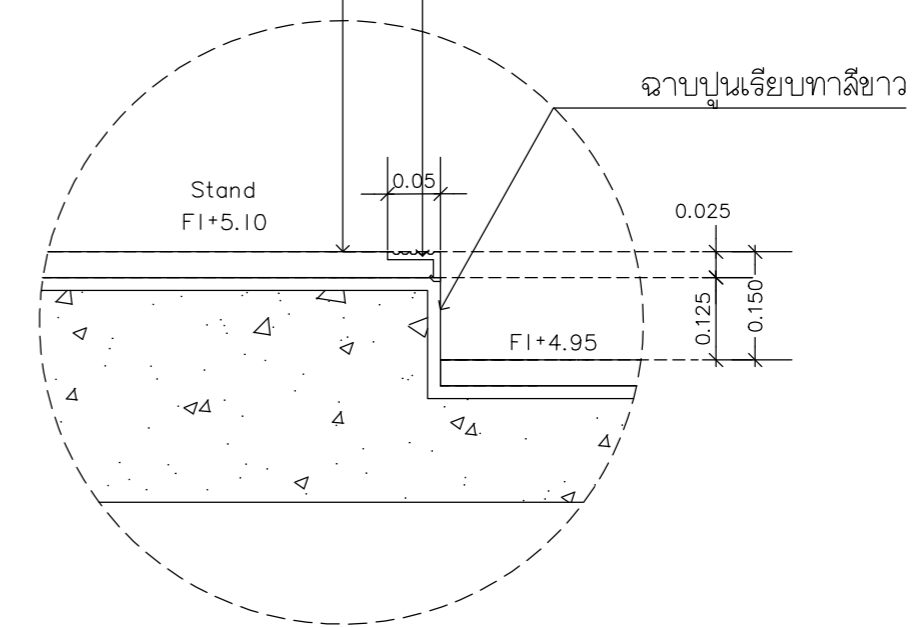
แปลน ขยาย STAND
มาตราส่วน 1:50



แบบรูปตัด ขยาย STAND
มาตราส่วน 1:50

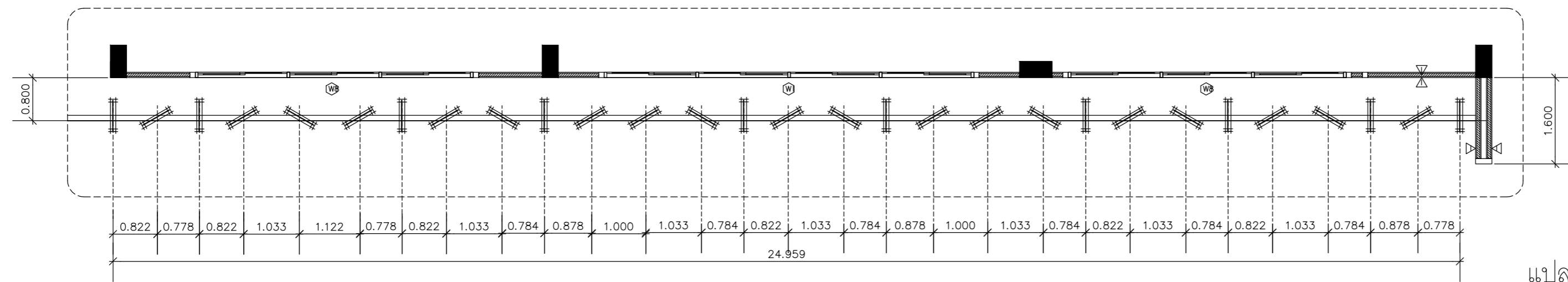
จุ่มกบ้นโดลลุ่มนเียมแบบ สำเร็จรูป

TOPพื้น คัลล. ผิวถูกระเบื้อง ขนาด 0.60x0.60 ชนิดผิวกึ่งด้าน

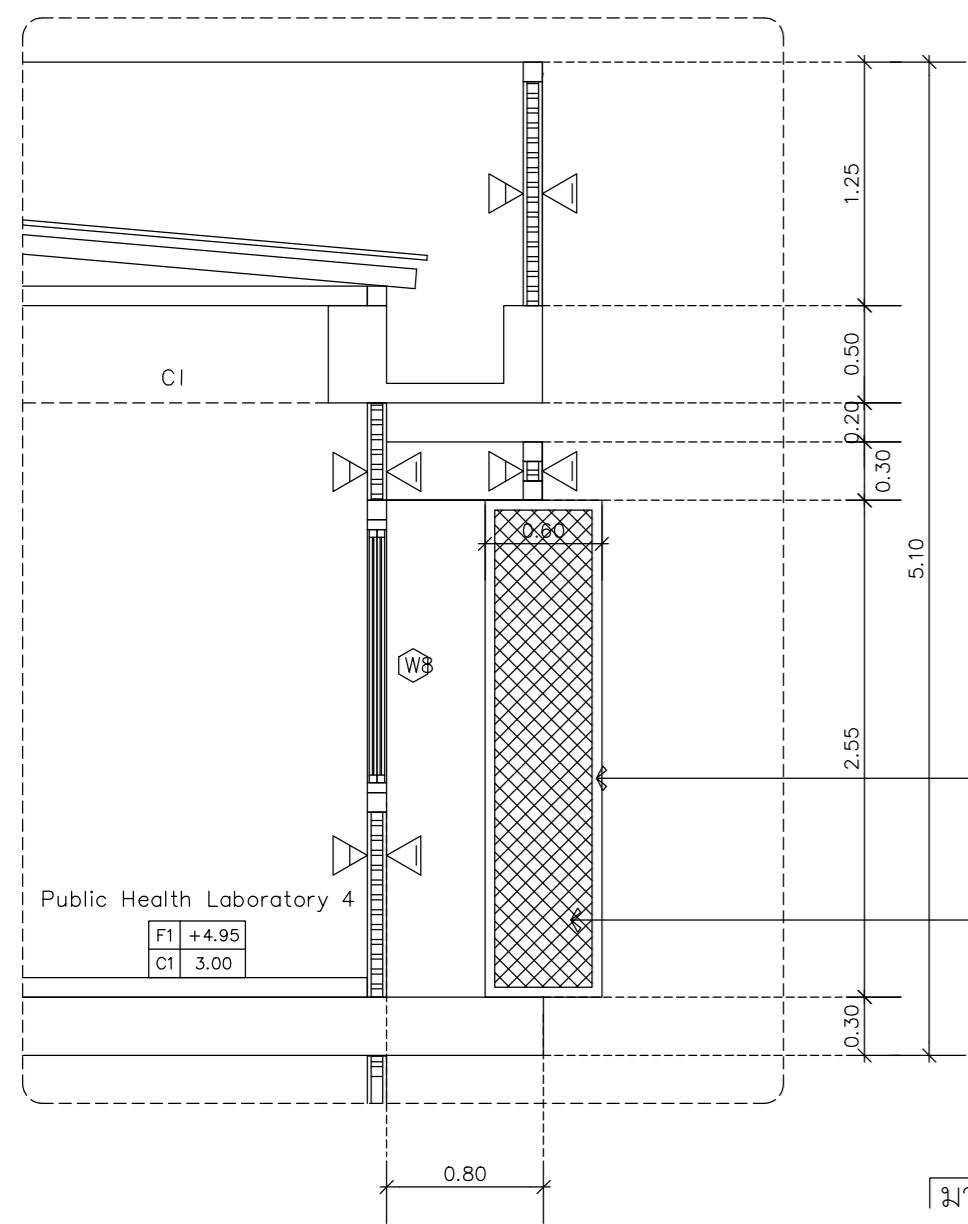


แบบขยาย STAND
มาตราส่วน 1:50

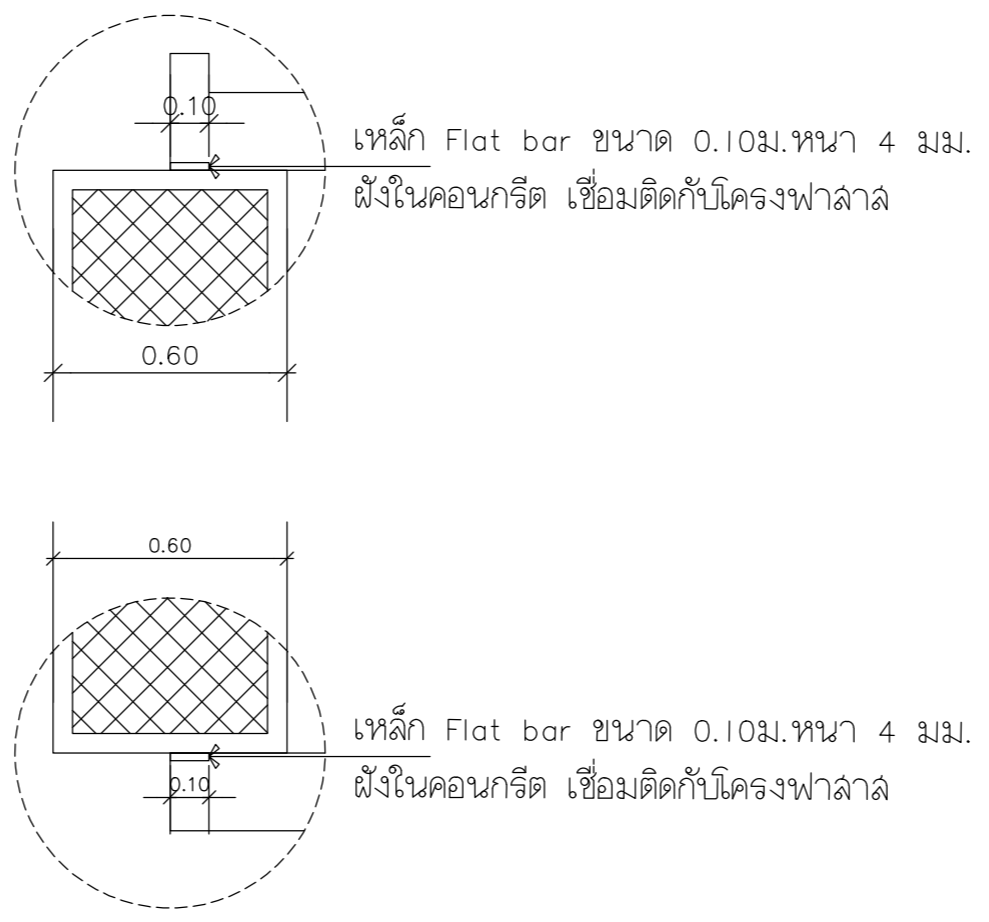
แบบขยายสถาปัตยกรรม 3
มาตราส่วน 1:50



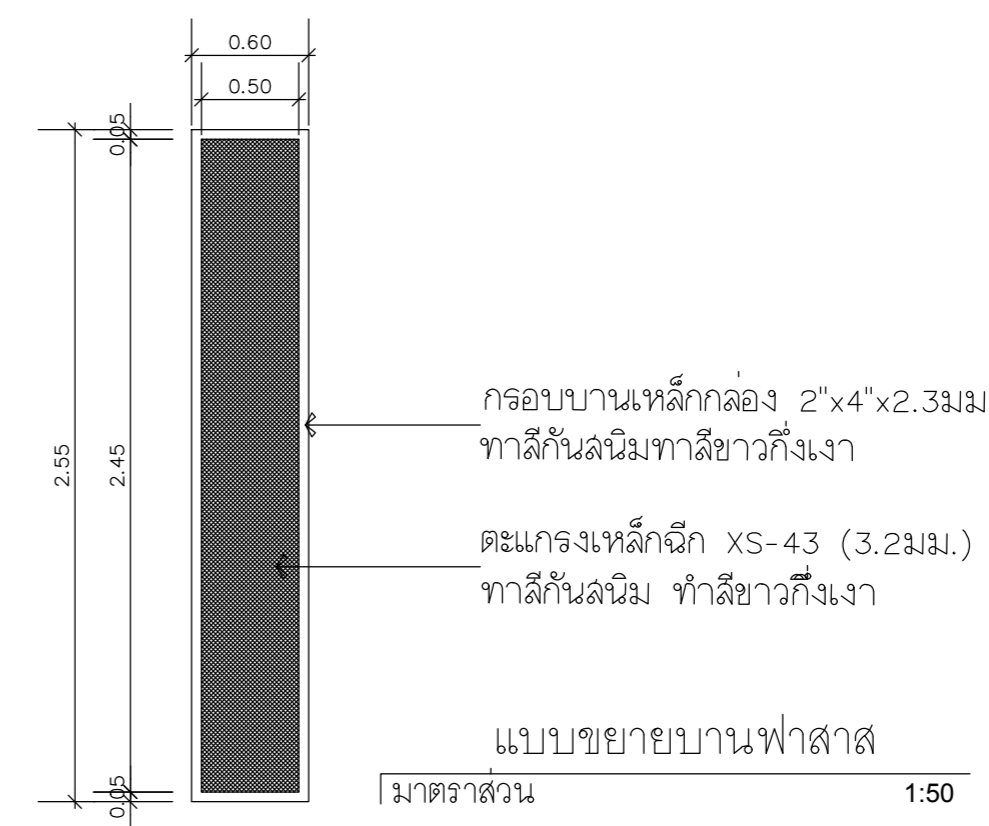
แปลนขยายฟาสาส
มาตราส่วน 1:50



รูปตัดการติดตั้งฟาสาส
มาตราส่วน 1:50



เหล็ก Flat bar ขนาด 0.10ม.หนา 4 มม.
ฝังในคอนกรีต เชื่อมติดกับโครงฟาลาล




แบบขยายบานฟาสาส
มาตราส่วน 1:50

รายการนี้ไม่รวมในรูปแบบรายการ

แบบขยายเค้าเตอร์ 01
มาตราส่วน 1:50

รายการนี้ไม่รวมในรูปแบบรายการ



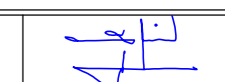
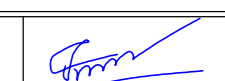
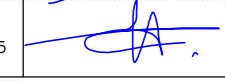
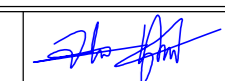


แบบขยายเค้าเตอร์ 02
มาตราส่วน 1:50



มหาวิทยาลัยราชภัฏนครราชสีมา
UTTARADIT RAJABHAT UNIVERSITY

strength en

บริษัท สตรองเทน จำกัด
92/23 หมู่ที่ 9 ต.สันทราย อ.เมืองเชียงใหม่ เชียงราย 57000
เบอร์โทรศัพท์ติดต่อ : 081-874-5629

PROJECT :	LOCATION
ก่อสร้างอาคารปฏิบัติการวิทยาศาสตร์สุขภาพ	
ผู้บังคับโครงการ :	LOCATION
มหาวิทยาลัยราชภัฏนครราชสีมา ต.ป่าเป้า อ.เมืองนครราชสีมา จ.นครราชสีมา 53000	
เจ้าของโครงการ :	OWNER
มหาวิทยาลัยราชภัฏนครราชสีมา	
สถาปนิก :	ARCHITECTS
นาย ชัยพรพันธ์ ลูธรรมจักร ๑-๑๑.3162	
นายภาณุกร เกตุยศ ๓-๑๑.20137	
วิศวกรโครงสร้าง :	STRUCTURAL ENGINEERS
ดร.จันทน์ เกตุยศ ๑๑.12828	
วิศวกรไฟฟ้า :	ELECTRICAL ENGINEERS
นาย ชัยภาพ ทองกิ่ง ๑๑.3474	
นาย เอกภรินทร์ ลาวาญวิรัตน์ ๓๑.49035	
วิศวกรสุขาภิบาล :	SANITARY ENGINEERS
นาย จรัสพล ตริยางกูรศรี ๑๑.73	
นาย เณกรุตติง บันต๊ะจันทร์ ๓๑.3619	
ผู้เขียนแบบ :	DRAW BY
นาย พิชญ์ เชื้อแก้ว บวฉฉฉ	
KEY PLAN	
DRAWING TITLE แบบขยายสถาปัตยกรรม 4 แบบขยายเค้าเตอร์ 01,02	
แบบ :	
AR-20	
DATE	มาตราส่วน: A2 1:75
ลิขสิทธิ์เป็นของสถาปนิกผู้ออกแบบ ตามพระราชบัญญัติลิขสิทธิ์ พ.ศ. 2537	