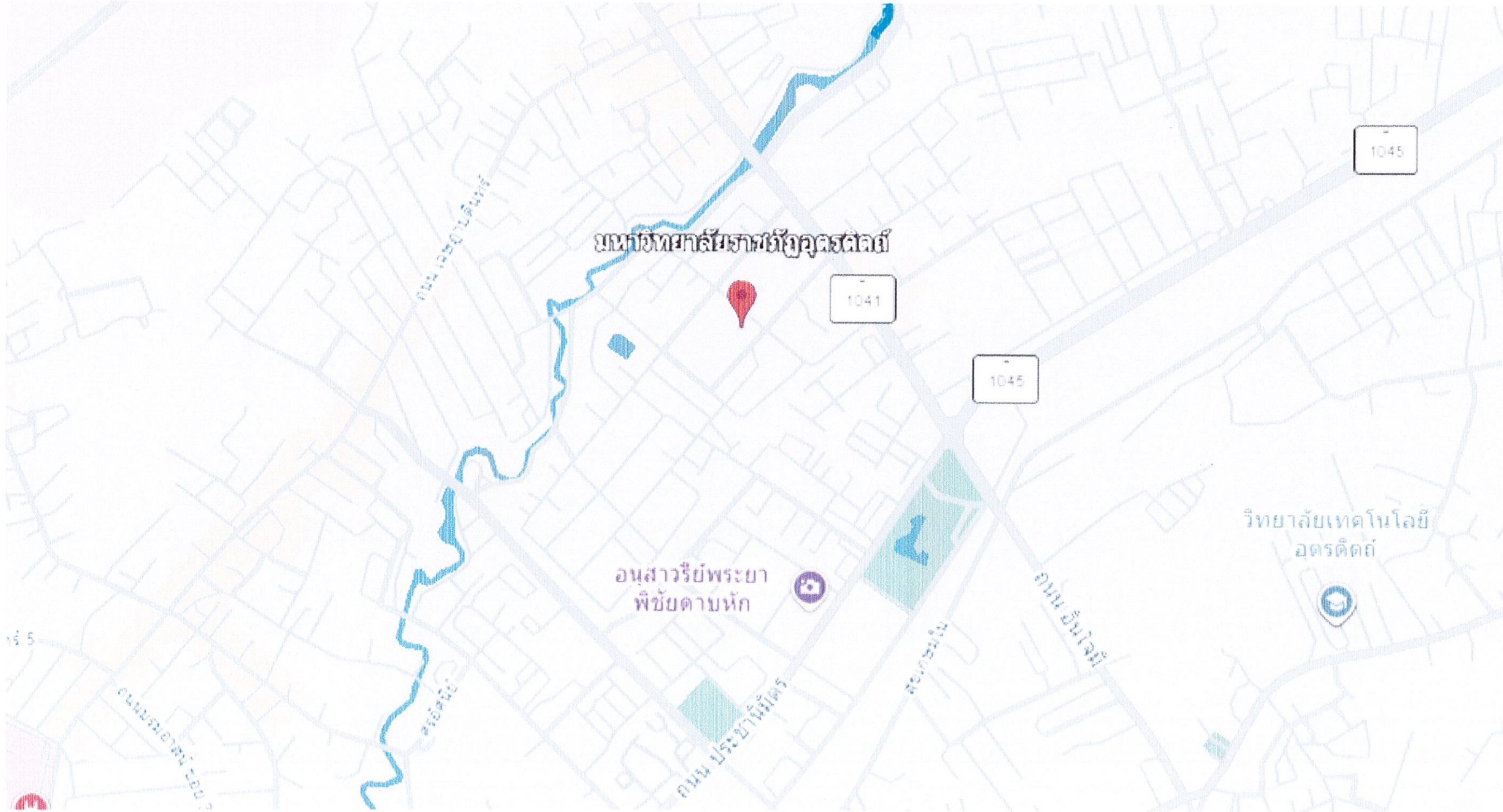


ก่อสร้างห้องน้ำอาคารเรียนมัธยม โรงเรียนสาธิต

มหาวิทยาลัยราชภัฏอุดรดิตถ์
ตำบลท่าอิฐ อำเภอเมือง จังหวัดอุดรดิตถ์

| สารบัญแบบสถาปัตยกรรม (A) | | | สารบัญแบบโครงสร้าง (S) | | | สารบัญแบบสุขาภิบาล (SN) | | |
|--------------------------|--------|-----------------------------|------------------------|--------|--|---|---------|--------------------------------------|
| สัญลักษณ์ | รายการ | | สัญลักษณ์ | รายการ | | สัญลักษณ์ | รายการ | |
| 01 | A - 01 | สารบัญแบบ | 21 | S - 01 | แปลน ฐานราก คาน เสา | 30 | SN - 01 | รายการประกอบแบบสุขาภิบาล |
| 02 | A - 02 | สัญลักษณ์ | 22 | S - 02 | แปลนระดับใต้หลังคา , คานโครงหลังคา | 31 | SN - 02 | แบบสุขาภิบาลท่อโสโครก |
| 03 | A - 03 | รายการประกอบแบบ | 23 | S - 03 | แปลนโครงหลังคา | 32 | SN - 03 | แบบสุขาภิบาลท่อน้ำทิ้ง |
| 04 | A - 04 | แผนที่ ก่อสร้างห้องน้ำ | 24 | S - 04 | แบบขยายการติดตั้งโครงหลังคากระแนงเหนืออ่างล้างหน้า | 33 | SN - 04 | แปลนสุขาภิบาลท่อน้ำดี |
| 05 | A - 05 | แผนที่ โดยสังเขป | 25 | S - 05 | รายการ และแบบมาตรฐานด้านวิศวกรรมโครงสร้าง 1 | 34 | SN - 05 | แบบขยายถังบำบัดน้ำเสีย |
| 06 | A - 06 | ผังบริเวณ 1 | 26 | S - 06 | รายการ และแบบมาตรฐานด้านวิศวกรรมโครงสร้าง 2 | | | |
| 07 | A - 07 | ผังบริเวณ 2 | 27 | S - 07 | แบบขยาย ฐานราก คาน พื้น | | | |
| 08 | A - 08 | แปลนพื้นห้องน้ำ | | | | งานเทคนิคกริด ชัดมันหยาบ - ปรับปรุงอาคารเรียน 8 (ห้องน้ำ) | | |
| 09 | A - 09 | แปลนหลังคา | | | | สัญลักษณ์ | | |
| 10 | A - 10 | รูปด้าน 1 รูปด้าน 2 | | | | 35 | P - 01 | แปลน ผังเท ค.ส.ล. ชัดหยาบ |
| 11 | A - 11 | รูปด้าน 3 รูปด้าน 4 | | | | 36 | P - 02 | แปลนผังหลังคาคลุมทางเดิน |
| 12 | A - 12 | รูปตัด A-A | | | | 37 | P - 03 | แบบหลังคาคลุมทางเดิน |
| 13 | A - 13 | รูปตัด B-B | | | | 38 | P - 04 | แบบปรับปรุงห้องน้ำ ชาย -หญิง อาคาร 8 |
| 14 | A - 14 | รูปตัด C-C | | | สารบัญแบบไฟฟ้า (E) | 39 | P - 05 | แบบระบบบำบัดปรับปรุงน้ำเสีย อาคาร 8 |
| 15 | A - 15 | แบบขยายประตู - หน้าต่าง | สัญลักษณ์ | | | 40 | P - 06 | ขยายถังบำบัดแบบเดิมอากาศ |
| 16 | A - 16 | แบบขยายประตู 3 ห้องน้ำ | 28 | E - 01 | รายการประกอบแบบไฟฟ้า | | | |
| 17 | A - 17 | แบบรูปตัด ห้องน้ำ A , B | 29 | E - 02 | แปลนผังไฟฟ้า | | | |
| 18 | A - 18 | แบบรูปตัด ห้องน้ำ C , D | | | | | | |
| 19 | A - 19 | แบบรูปด้าน ALU. PERFORATION | | | | | | |
| 20 | A - 20 | แบบขยายติดตั้งหัวเสา | | | | | | |

แผนที่ ก่อสร้างห้องน้ำอาคารเรียนมัธยม โรงเรียนสาธิต
ตำบลท่าอิฐ อำเภอเมือง จังหวัดอุตรดิตถ์



มหาวิทยาลัยราชภัฏอุตรดิตถ์
UTTARADIT RAJABHAT UNIVERSITY

โครงการก่อสร้าง
ห้องน้ำ อาคารเรียนมัธยม
โรงเรียนสาธิต มหาวิทยาลัยราชภัฏอุตรดิตถ์

สถานที่ก่อสร้าง :
มหาวิทยาลัยราชภัฏอุตรดิตถ์

อธิการบดี :
รศ.ดร. สุภาวดี สัตยภากรณ์

สถาปนิก :
นายชนอน กุณธจักรสิน
ส - สด. 4112

สถาปนิก :
นายชนอน กุณธจักรสิน
ส - สด. 4112

วิศวกรโยธา :
นายพงษ์ศักดิ์ จัตราทอง
สย. 5859

วิศวกรสิ่งแวดล้อม :
นายอรรถเดช ศุภเจริญ
ภส. 6

วิศวกรไฟฟ้า :
ว่าที่ ร.ต. เทพธ ทองเดือน
สฟก. 4806

หัวหน้าฝ่ายโยธาและสถาปัตยกรรม :

ตรวจแบบ :
ดร.เอกพิสิษฐ์ บรรจงเกลี้ยง
ผู้ช่วยอธิการบดี

เขียนแบบ :
นายจักรกฤษ แสงวิจิตร
ว.ทบ. เทคโนโลยีก่อสร้าง

เขียนแบบ :
นายปวิพรรณ์ ดิษฐ์ช้วนนา
ภย. 93201

หมายเหตุ :

แบบแสดง :

มาตราส่วน : หน่วยวัด :
SCALE UNIT

วันที่ : DATE


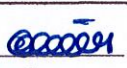
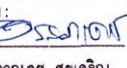
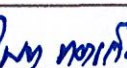
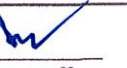
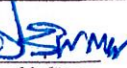
| รายการแก้ไข | | |
|-------------|------------|--------|
| ครั้งที่ | วันเดือนปี | รายการ |
| | | |
| | | |
| | | |

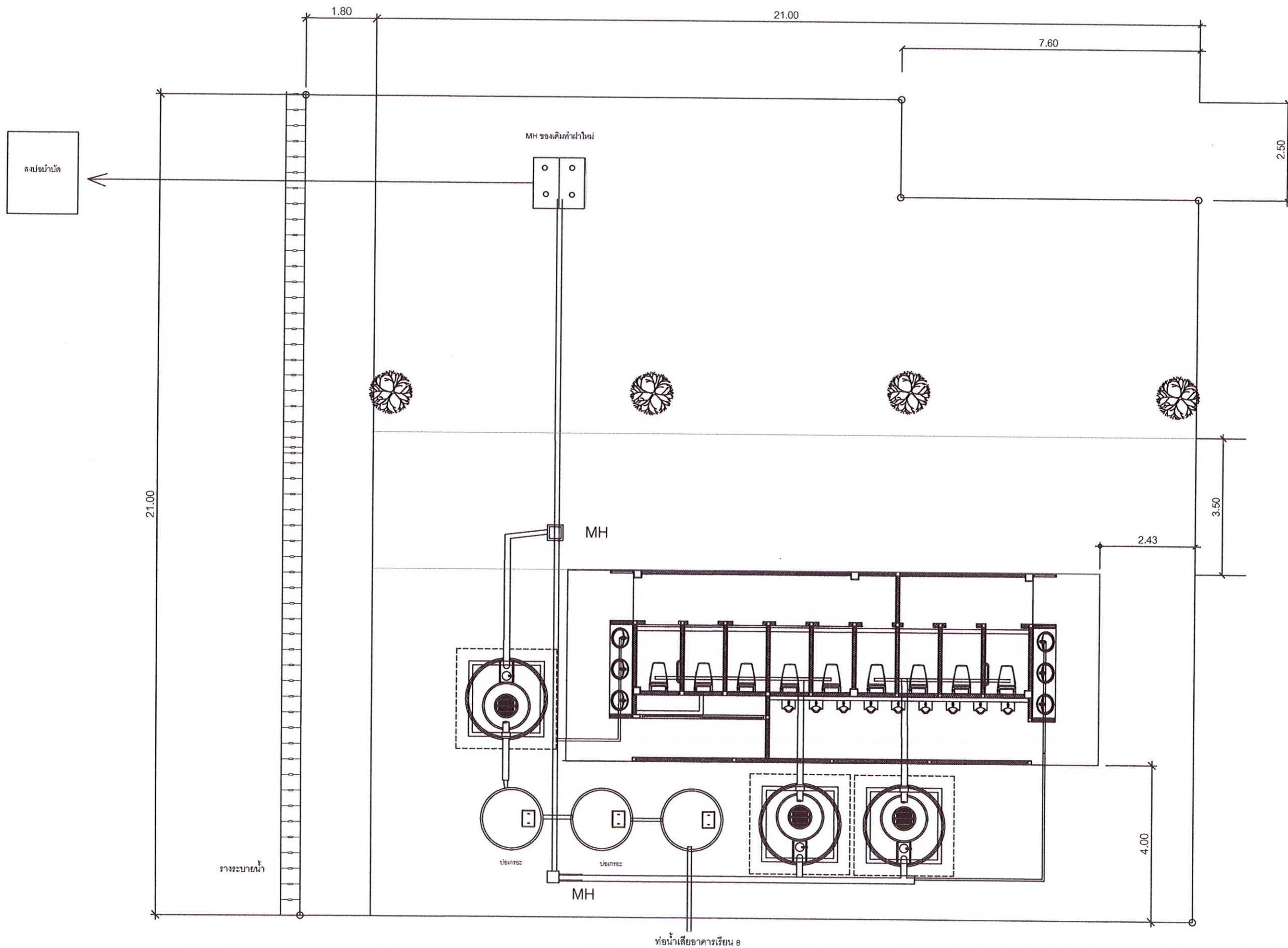
แบบแผ่นที่ จำนวนแผ่น
A-04 04 40

แผนที่ โดยสังเขป ก่อสร้างห้องน้ำ อาคารเรียนมัธยม

โรงเรียนสาธิต อำเภอเมือง จังหวัดอุตรดิตถ์

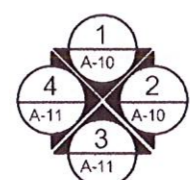
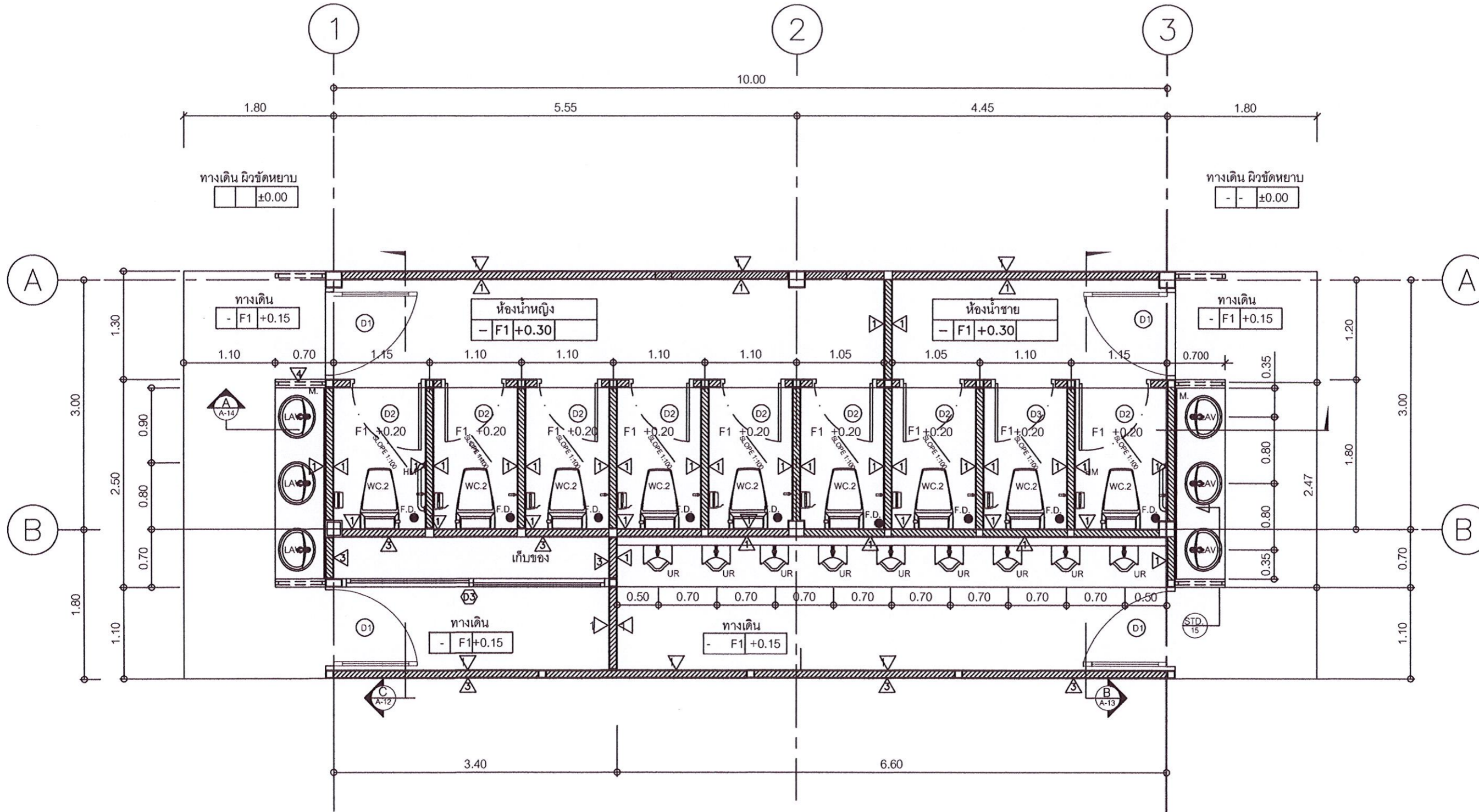


| | | |
|--|------------|--------|
|  มหาวิทยาลัยราชภัฏอุตรดิตถ์ ราชภัฏอุตรดิตถ์ มหาวิทยาลัยราชภัฏอุตรดิตถ์ | | |
| โครงการก่อสร้าง | | |
| ห้องน้ำ อาคารเรียนมัธยม | | |
| โรงเรียนสาธิต มหาวิทยาลัยราชภัฏอุตรดิตถ์ | | |
| สถานที่ก่อสร้าง: | | |
| มหาวิทยาลัยราชภัฏอุตรดิตถ์ | | |
| อธิการบดี: | | |
| รศ.ดร. สุภาวดี สัตยาภรณ์ | | |
| สถาปนิก: | | |
| สถาปนิก: | | |
| นายชนธัน ภูมอจรัสสิน | | |
| ส- สด. 4112 | | |
| วิศวกรโยธา: | | |
|  | | |
| นายพงษ์ศักดิ์ จักรทอง | | |
| สย. 5859 | | |
| วิศวกรสิ่งแวดล้อม: | | |
|  | | |
| นายอรุณเดช ศุขเจริญ | | |
| ภ.ล. 6 | | |
| วิศวกรไฟฟ้า: | | |
|  | | |
| ว่าที่ ร.ต. ไพฑูรย์ ทองเดือน | | |
| สพท. 4806 | | |
| หัวหน้าฝ่ายโยธาและสถาปัตยกรรม: | | |
| : | | |
| ตรวจแบบ: | | |
| ดร.เอกพิสิษฐ์ บรรจงเกลี้ยง | | |
| ผู้ช่วยอธิการบดี | | |
| เขียนแบบ: | | |
|  | | |
| นายจักรกฤษณ์ แสงวิจิตร | | |
| ว.ท.บ. เทคโนโลยีก่อสร้าง | | |
| เขียนแบบ: | | |
|  | | |
| นายปัทมพร ศิษฐ์ศรีธรรม | | |
| ภ.บ. 93201 | | |
| หมายเหตุ: | | |
| : | | |
| แบบแสดง: | | |
| : | | |
| มาตราส่วน: | หน่วยวัด: | |
| SCALE | UNIT | |
| วันที่: | DATE | |
| รายการแก้ไข | | |
| ครั้งที่ | วันเดือนปี | รายการ |
| | | |
| | | |
| แบบแผ่นที่ | จำนวนแผ่น | |
| A-05 | 05 | 40 |



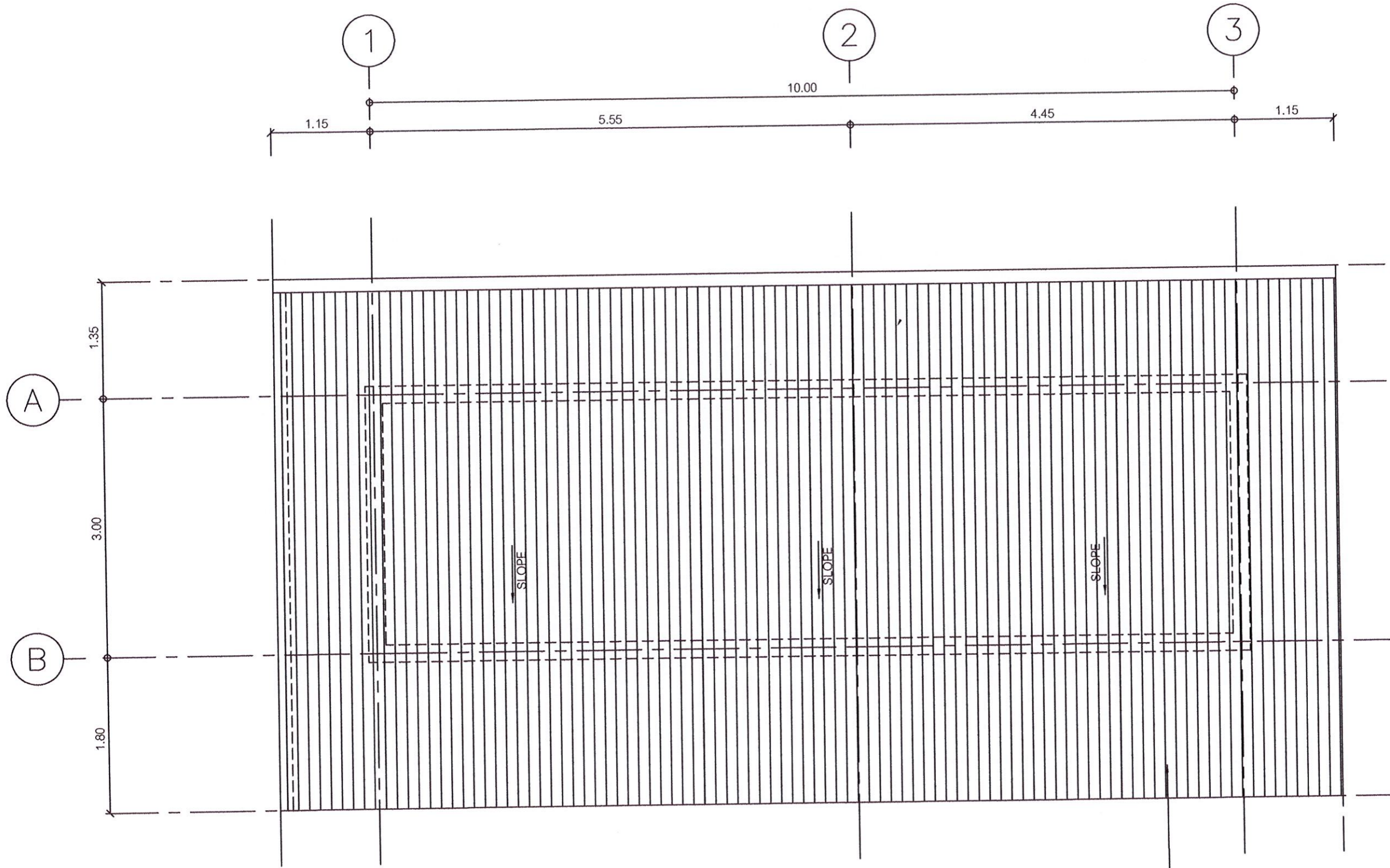
หมายเหตุ
ตำแหน่งบ่อบำบัด สามารถ เปลี่ยนแปลงตามความเหมาะสม

ผังบริเวณ 2
มาตราส่วน 1 : 100

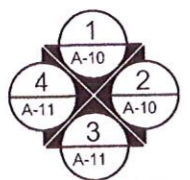


ทิศทางการมองรูปด้าน

แปลนพื้นห้องน้ำ
มาตราส่วน 1 : 50



หลังคา METAL SHEET 0.35 มม. สี
 ติดฉนวนกันความร้อน PU หนา 25 มม. สีขาว

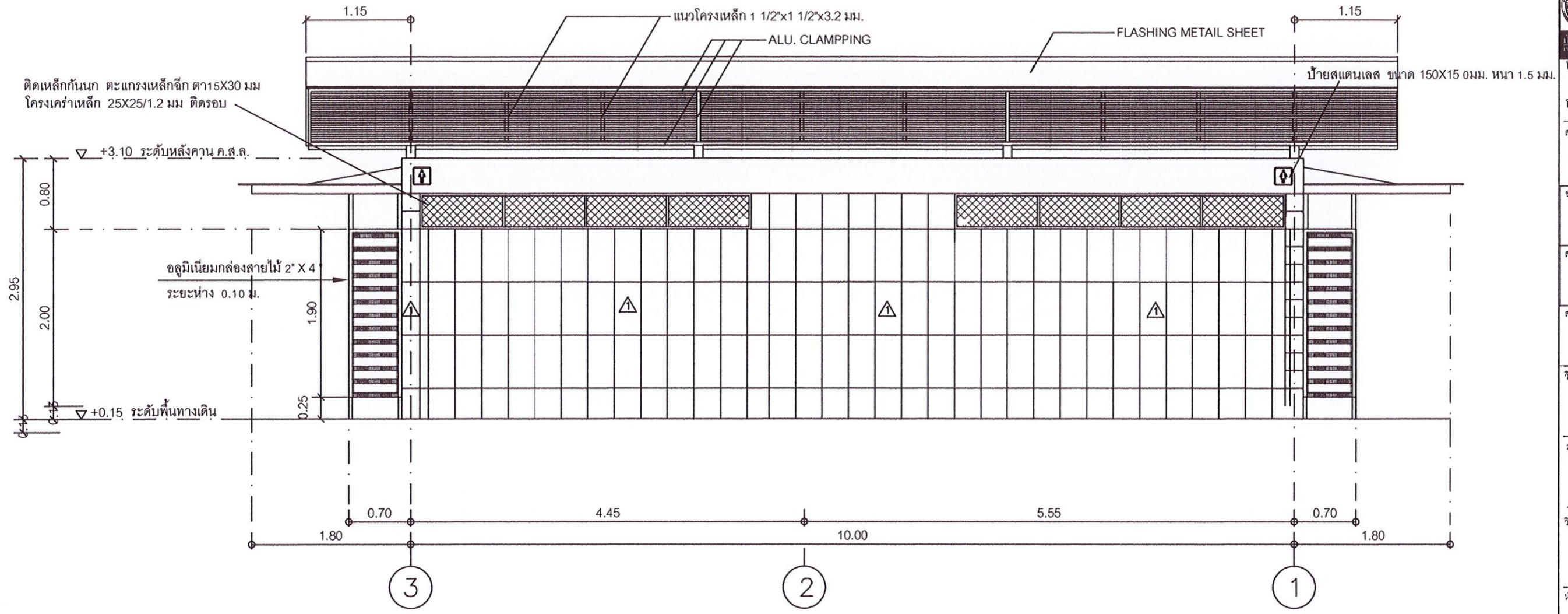


ทิศทางการมองรูปด้าน

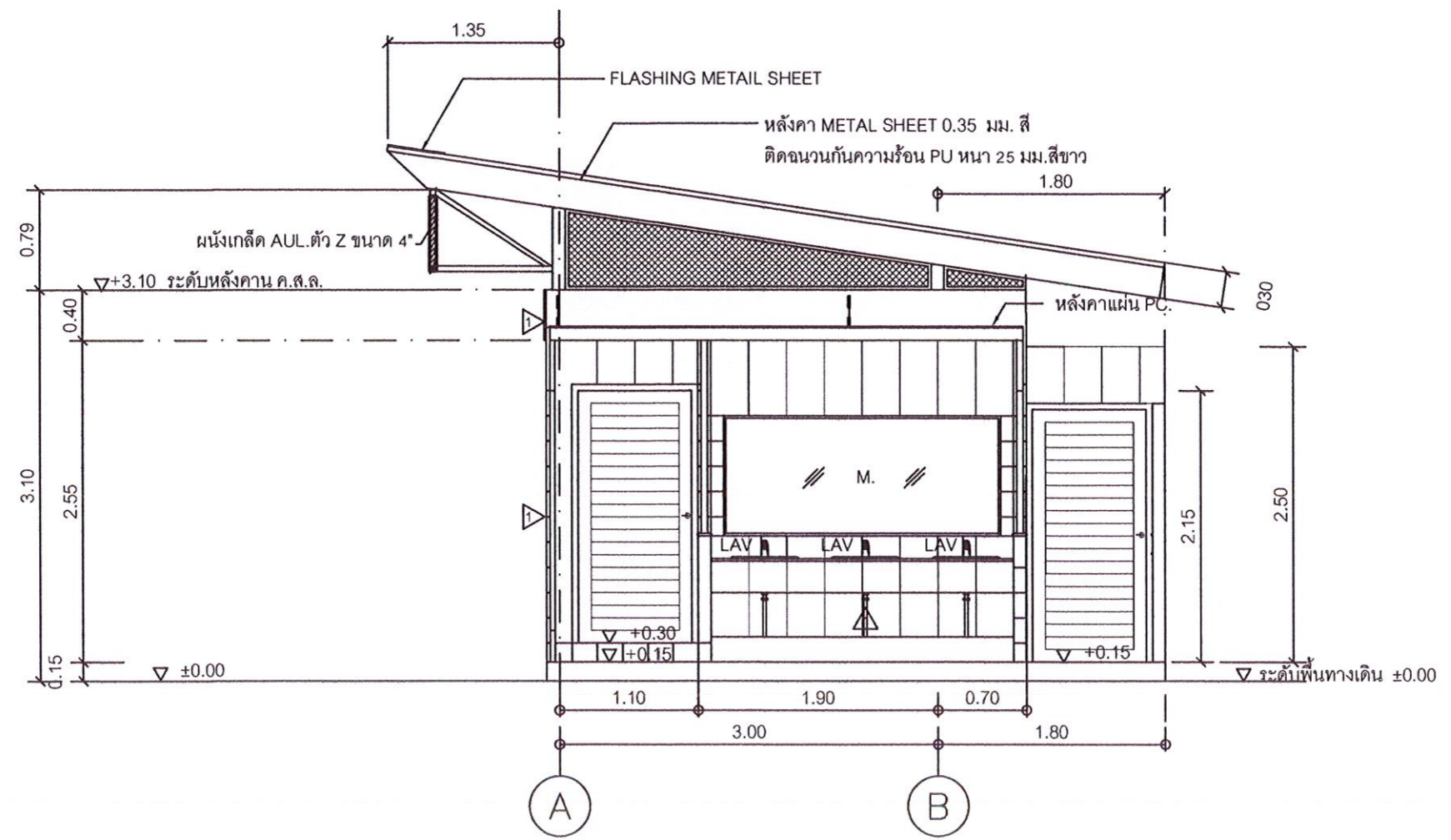
แปลนหลังคา

มาตราส่วน 1 : 50

| | |
|--|--------------------|
| มหาวิทยาลัยราชภัฏอุตรดิตถ์ UTTARADIT RAJABHAT UNIVERSITY | |
| ภาควิชาการช่าง CIVIL WORKS AND ARCHITECTURE | |
| โครงการก่อสร้าง ห้องน้ำ อากาศเรียนมัธยม โรงเรียนสาธิต มหาวิทยาลัยราชภัฏอุตรดิตถ์ | |
| สถานที่ก่อสร้าง : มหาวิทยาลัยราชภัฏอุตรดิตถ์ | |
| อธิการบดี : รศ.ดร. สุภาวดี สัตยาภรณ์ | |
| สถาปนิก : นส. | |
| สถาปนิก : นายชนธน กุณธรจิรสิน ส- สก. 4112 | |
| วิศวกรโยธา : นายพงษ์ศักดิ์ ฉัตรทอง สย. 5859 | |
| วิศวกรสิ่งแวดล้อม : นายอรุณเดช คุรุเจริญ กส. 6 | |
| วิศวกรไฟฟ้า : ว่าที่ ร.ต. ไพฑูล ทองเดือน สทก. 4806 | |
| หัวหน้าฝ่ายโยธาและสถาปัตยกรรม : | |
| ตรวจสอบ : ดร.เอกพิสิษฐ์ บรรจงเกลี้ยง ผู้ช่วยอธิการบดี | |
| เขียนแบบ : นายจักรกฤษ แสงวิจิตร จ.ทบ. เทคโนโลยีก่อสร้าง | |
| เขียนแบบ : นายธีรพร สัตย์ศรีวัฒนา กย. 93201 | |
| หมายเหตุ : | |
| แบบแสดง : | |
| มาตรฐาน : SCALE | หน่วยวัด : UNIT |
| วันที่ : DATE | |
| รายการแก้ไข | |
| ครั้งที่ | วันที่/เดือน/ปี |
| รายการ | |
| แบบแผ่นที่ | |
| จำนวนแผ่น | |
| A-09 | 09 40 |



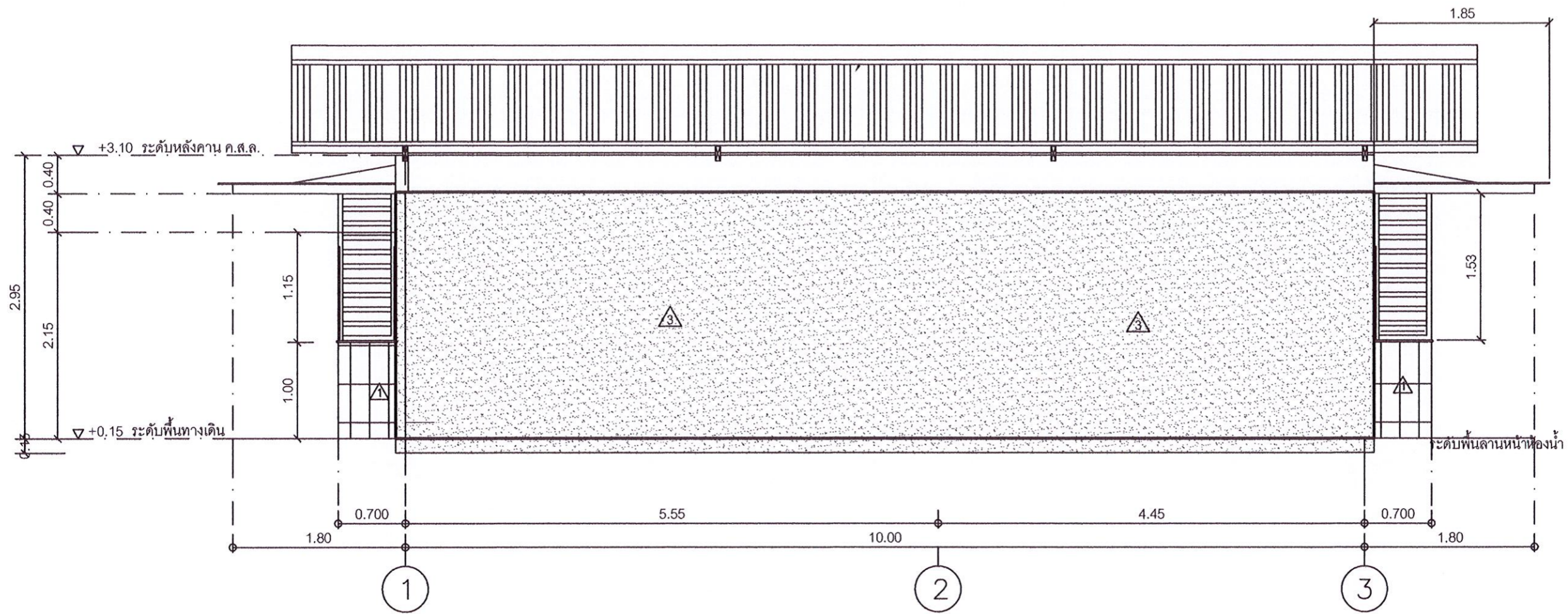
รูปด้าน ①
มาตราส่วน 1:50



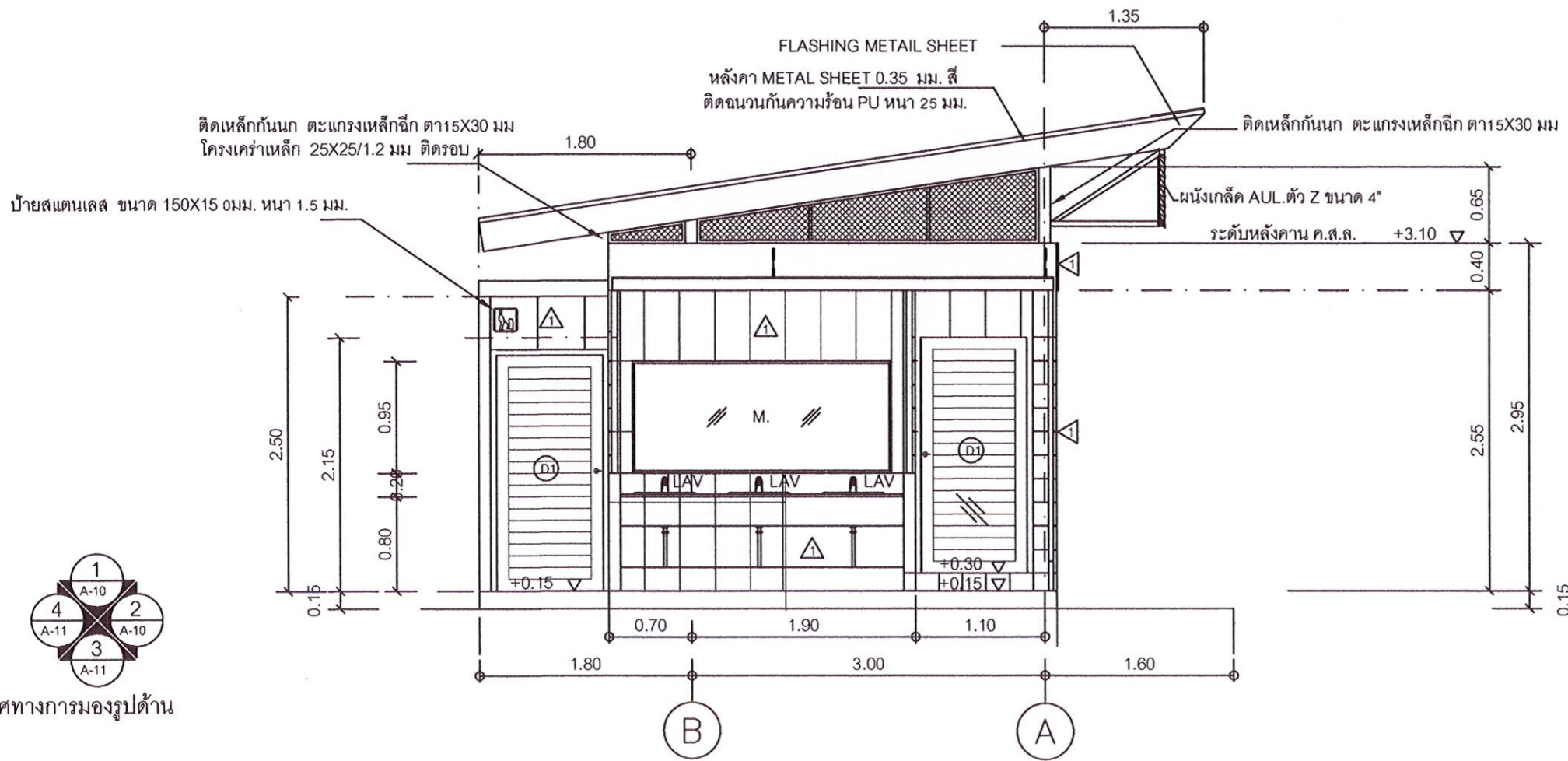
รูปด้าน ②
มาตราส่วน 1:50



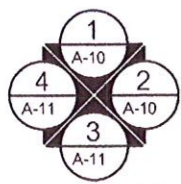
| | | |
|---|--------------------|--------|
| มหาวิทยาลัยราชภัฏอุดรดิตถ์ UTTARADIT RAJABHAT UNIVERSITY | | |
| โครงการก่อสร้าง ห้องน้ำ อาคารเรียนมัธยม โรงเรียนลาซัส มหาวิทยาลัยราชภัฏอุดรดิตถ์ สถานที่ก่อสร้าง : มหาวิทยาลัยราชภัฏอุดรดิตถ์ | | |
| อดิการบดี : รศ.ดร. สุภาวดี สัตยาภรณ์ | | |
| สถาปนิก : นายชนอน กุณธรจิรสิน ส- สด. 4112 | | |
| วิศวกรโยธา : นายพงษ์ศักดิ์ ฉัตรทอง สย. 5859 | | |
| วิศวกรสิ่งแวดล้อม : นายอรุณเดช สุขเจริญ กส. 6 | | |
| วิศวกรไฟฟ้า : ว่าที่ ร.ต./โทตล ทองเทียน สฟท. 4806 | | |
| หัวหน้าฝ่ายโยธาและสถาปัตยกรรม : | | |
| ตรวจสอบ : ดร.เอกพิสิษฐ์ บรรจงเกลี้ยง ผู้ช่วยอธิการบดี | | |
| เขียนแบบ : นายจักรกฤษ แสงวิจิตร ว.ทบ. เขตในโยธาธิการสร้าง | | |
| เขียนแบบ : นายปริชรา สิตต์ติศานา กบ. 93201 | | |
| หมายเหตุ : | | |
| แบบแสดง : | | |
| มาตราส่วน : SCALE | หน่วยวัด : UNIT | |
| วันที่ : DATE | | |
| รายการแก้ไข | | |
| ครั้งที่ | วันเดือนปี | รายการ |
| | | |
| | | |
| | | |
| แบบแผนที่ | จำนวนแผ่น | |
| A-10 | 10 | 40 |



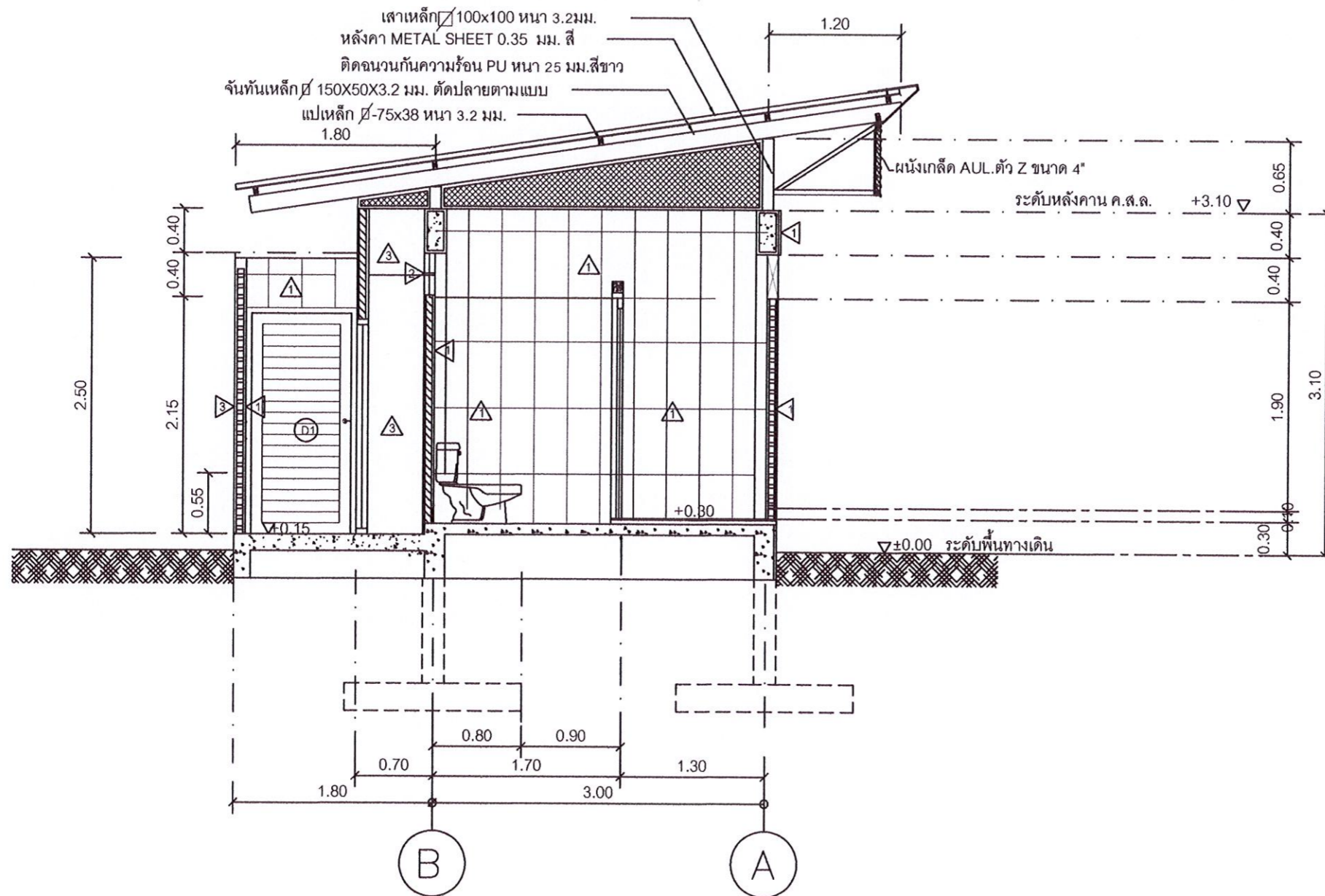
รูปด้าน ③
มาตราส่วน 1:50



รูปด้าน ④
มาตราส่วน 1:50


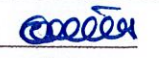
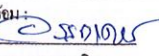
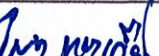

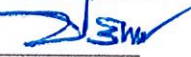


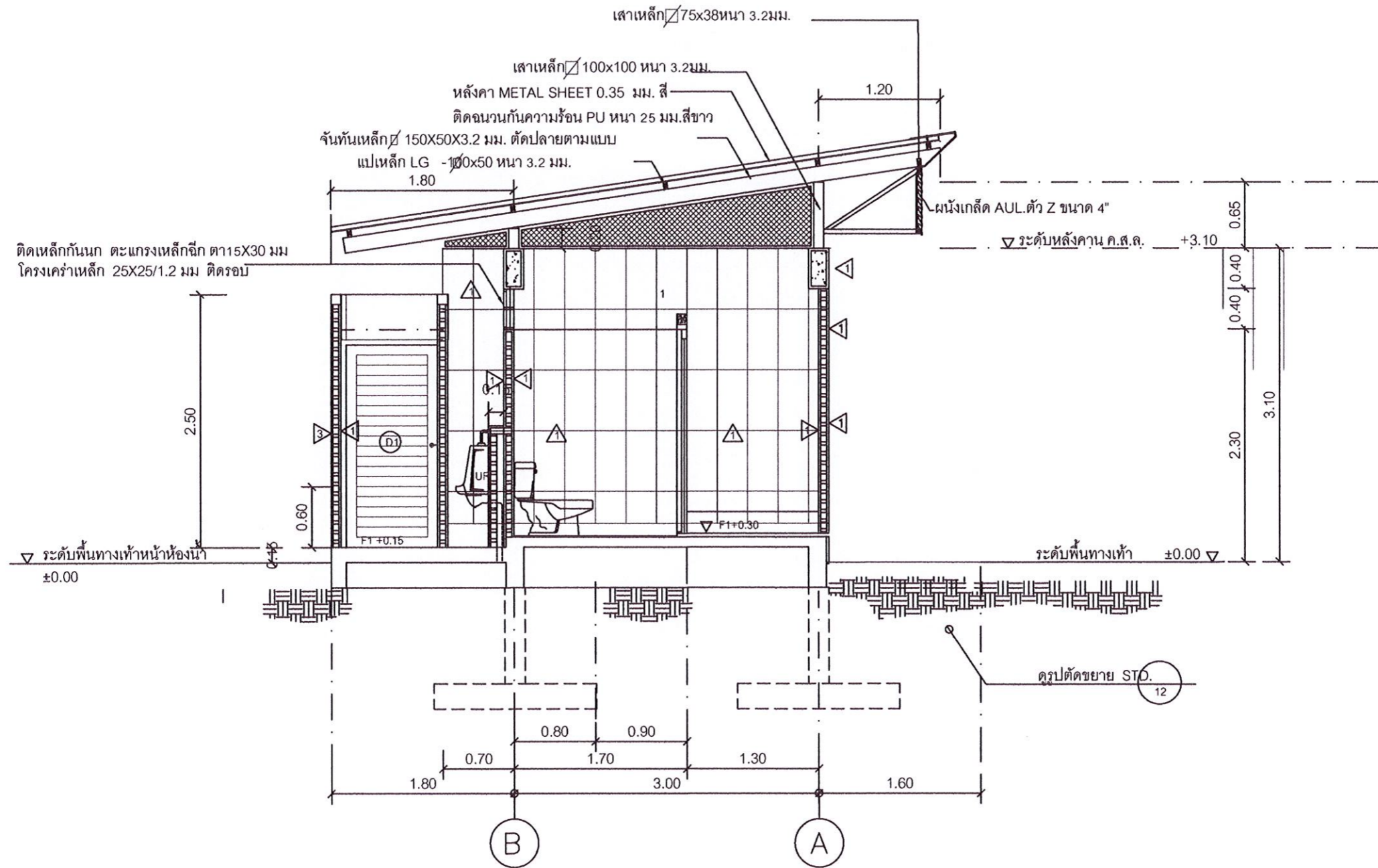
ทิศทางการมองรูปด้าน



รูปตัด C

มาตราส่วน 1:50

| | |
|---|----------------------|
|  มหาวิทยาลัยราชภัฏอุดรดิตต์ UTTARADIT RAJABHAT UNIVERSITY | |
| ภาควิชาสถาปัตย์ PUBLIC WORKS AND ARCHITECTURE | |
| โครงการก่อสร้าง ห้องน้ำ อาคารเรียนมัธยม โรงเรียนสาธิต มหาวิทยาลัยราชภัฏอุดรดิตต์ | |
| สถานที่ก่อสร้าง : มหาวิทยาลัยราชภัฏอุดรดิตต์ | |
| ปรึกษา : รศ.ดร. สุภาวดี สัตยาภรณ์ | |
| สถาปนิก : _____ | |
| สถาปนิก : นายชนธ อนุจรจิรสิน ส- สก. 4112 | |
| วิศวกรโยธา :  นายพงษ์ศักดิ์ ฉัตรทอง สย. 5859 | |
| วิศวกรสิ่งแวดล้อม :  นายอรุณเดช สุขเจริญ กส. 6 | |
| วิศวกรไฟฟ้า :  ว่าที่ ร.ศ. ไพฑูรย์ ทองเดือน สฟท. 4806 | |
| หัวหน้าฝ่ายโยธาและสถาปัตยกรรม : _____ | |
| ตรวจสอบ : ดร.เอกพิสิษฐ์ บรรจงเกลี้ยง ผู้ช่วยอธิการบดี | |
| เขียนแบบ :  นายจักรกฤษ แสงวิจิตร ว.ท.บ. เทคโนโลยีก่อสร้าง | |
| เขียนแบบ :  นายปริพนธ์ สัตย์ศิวธนา กย. 93201 | |
| หมายเหตุ : _____ _____ | |
| แบบแสดง : _____ | |
| มาตรฐาน : SCALE | หน่วยวัด : UNIT |
| วันที่ : DATE | |
| รายการแก้ไข | |
| ครั้งที่ | วันเดือนปี รายการ |
| | |
| | |
| แบบแผ่นที่ | จำนวนแผ่น |
| A-12 | 12 40 |



รูปตัด B

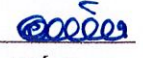
มาตราส่วน 1:50

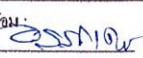
โครงการก่อสร้าง
ห้องน้ำ อาคารเรียนมัธยม
โรงเรียนสาธิต มหาวิทยาลัยราชภัฏวไลยอลงกรณ์
สถานที่ก่อสร้าง :
มหาวิทยาลัยราชภัฏวไลยอลงกรณ์

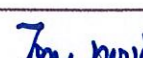
อธิการบดี :
รศ.ดร. สุภาวดี สัตยาภรณ์

สถาปนิก :

สถาปนิก :
นายชนธิน กุณธรจิรสิน
ส. 4112

วิศวกรโยธา :

นายทรงศักดิ์ ฉัตรทอง
สย. 5859

วิศวกรสิ่งแวดล้อม :

นายอรรถเดช สุขเจริญ
ภส. 6

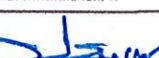
วิศวกรไฟฟ้า :

ว่าที่ ร.ต. ไชยกุล ทองถิ่น
สพท.4806

หัวหน้าฝ่ายโยธาและสถาปัตยกรรม :

ตรวจสอบ :
ดร.เอกทสิษฐ์ บรรจงเกียรติ
ผู้ช่วยอธิการบดี

เขียนแบบ :

นายจักรกฤษ แสงวิจิตร
ร.ท.บ. เทคโนโลยีก่อสร้าง

เขียนแบบ :

นายธีรพร สิดเสด็จวัฒนา
ภย.93201

หมายเหตุ :

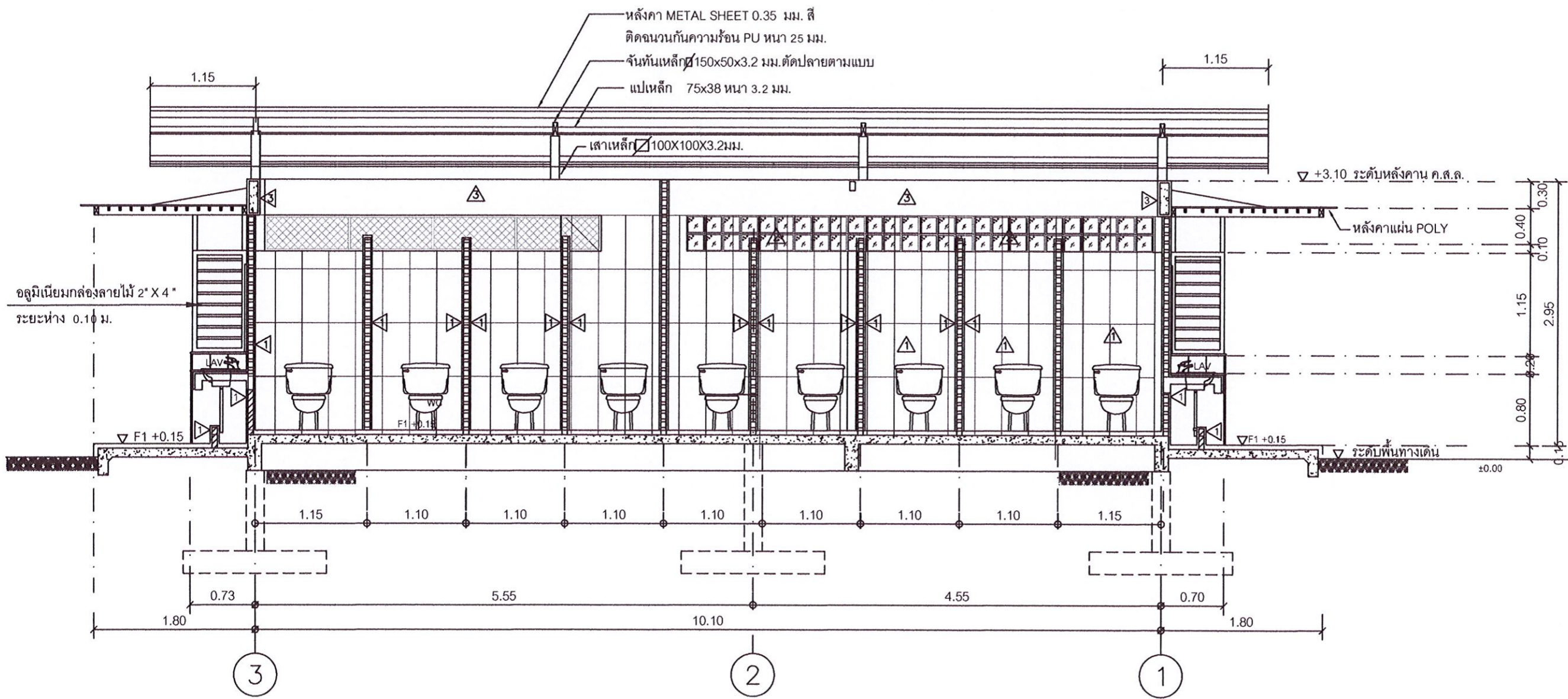
แบบแสดง :

มาตราส่วน : หน่วยวัด :
SCALE UNIT

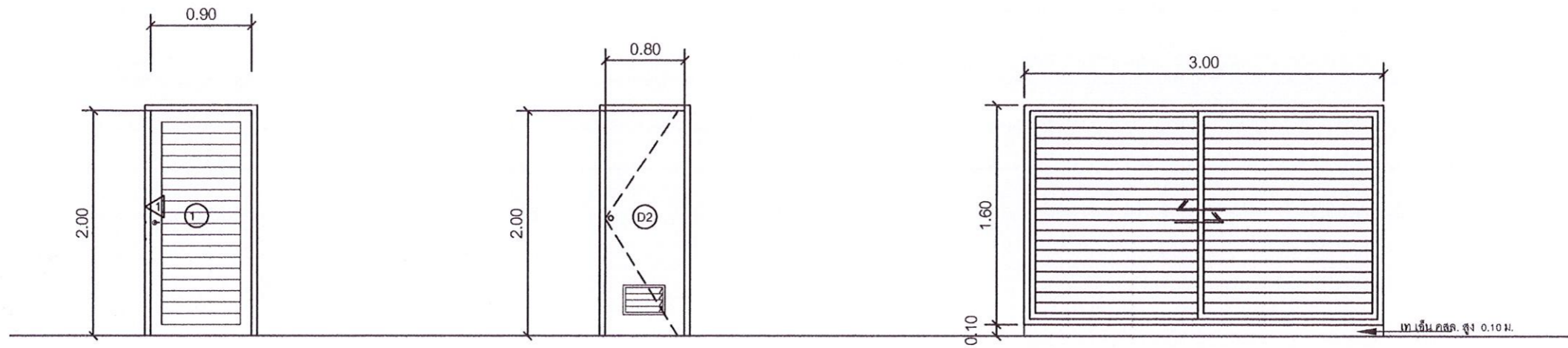
วันที่ : DATE

| รายการแก้ไข | | |
|-------------|--------------|--------|
| ครั้งที่ | วัน/เดือน/ปี | รายการ |
| | | |
| | | |

| แบบแผ่นที่ | จำนวนแผ่น |
|------------|-----------|
| A-14 | 14 / 40 |



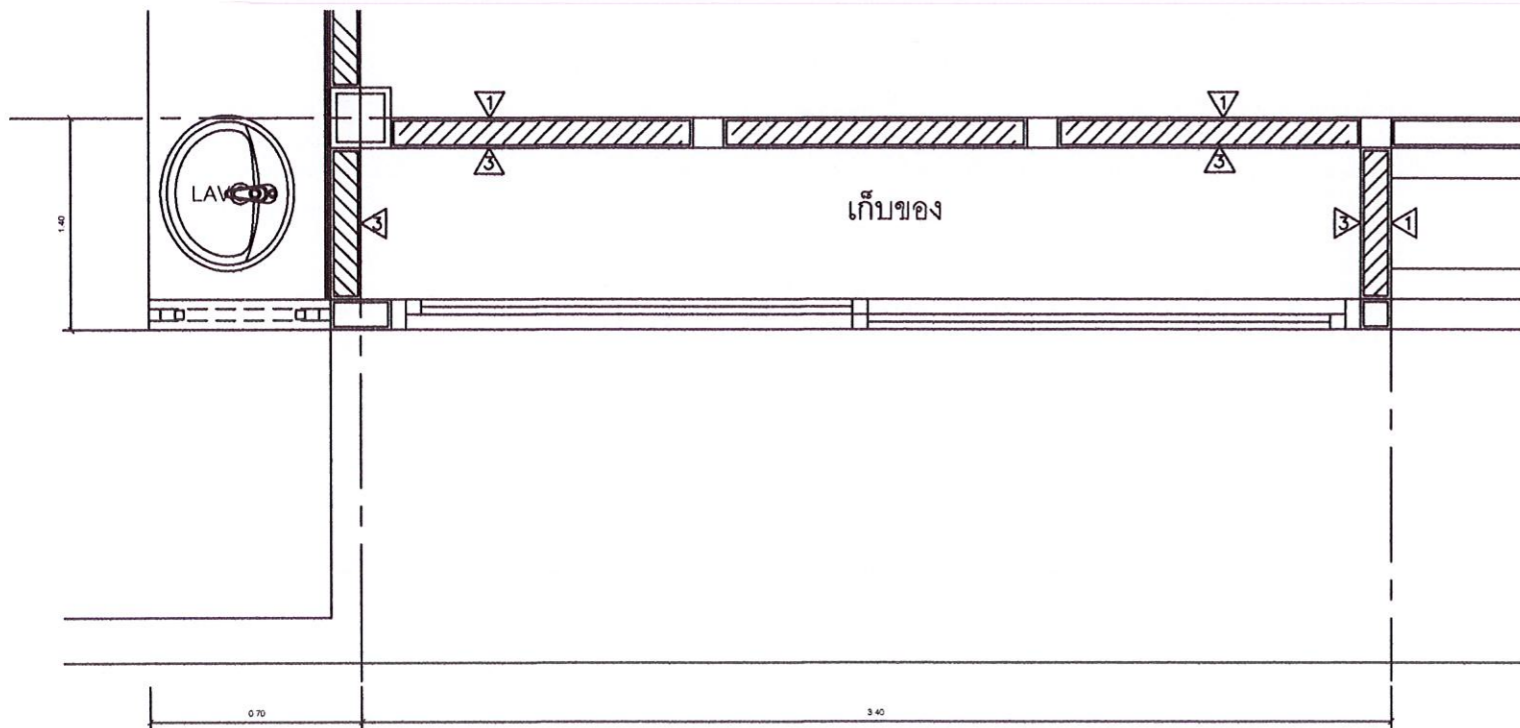
รูปตัด A
มาตราส่วน 1:50



D1 ประตูบานเปิด UPVC
 วงกบ UPVC 2"x4"
 บานกรอบ UPVC
 ลูกบิด UPVC
 บานพับ
 กุญแจ, กกลอน ชนิดฝังในบาน
 มีอจับ, ลูกบิด ชนิดฝังในบาน พร้อมล็อกด้านใน

D2 ประตูบานเปิด UPVC
 วงกบ UPVC 2"x4"
 บานกรอบ UPVC
 ลูกบิด UPVC
 บานพับ
 กุญแจ, กกลอน ชนิดฝังในบาน
 มีอจับ, ลูกบิด ชนิดฝังในบาน พร้อมล็อกด้านใน

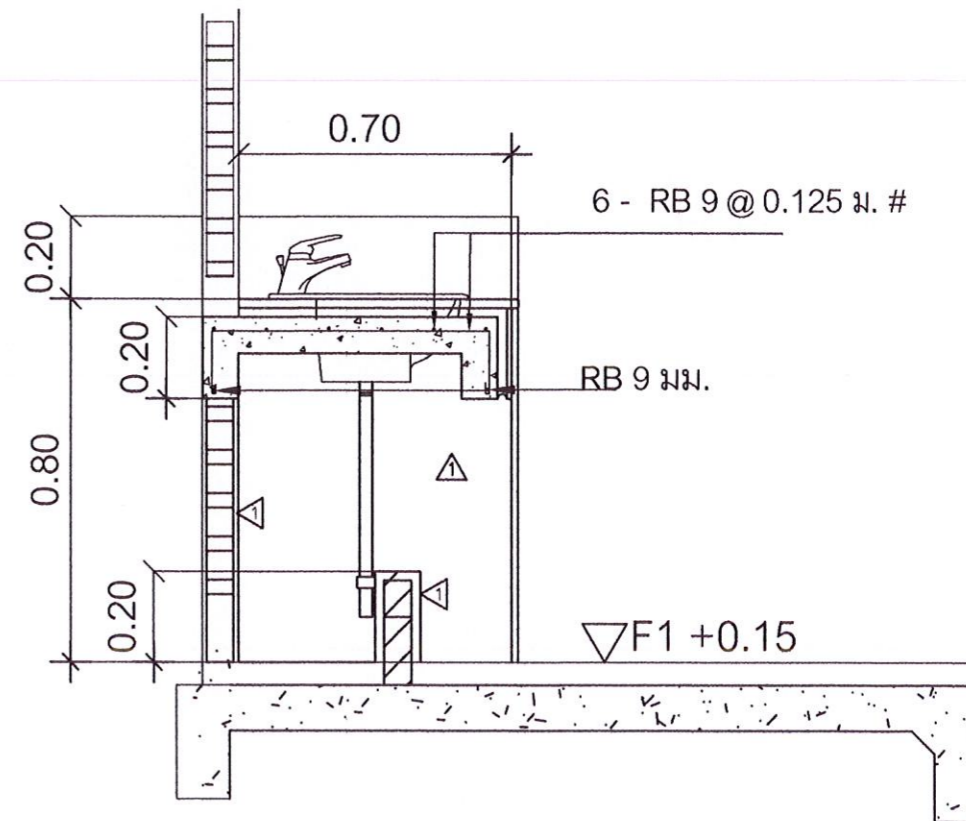
D3 ประตูบานเลื่อนอลูมิเนียม
 วงกบ อลูมิเนียม 2" X 4"
 บานกรอบ อลูมิเนียม
 ลูกบิด เกล็ดอลูมิเนียม บานเกล็ดรูปตัว Z ขนาด 1 3/4" หน้า 1 มม.
 กุญแจ, กกลอน ชนิดฝังในบาน
 มีอจับ, ลูกบิด



แบบขยายแปลนหน้าต่าง ตู้ควบคุมไฟ

มาตราส่วน

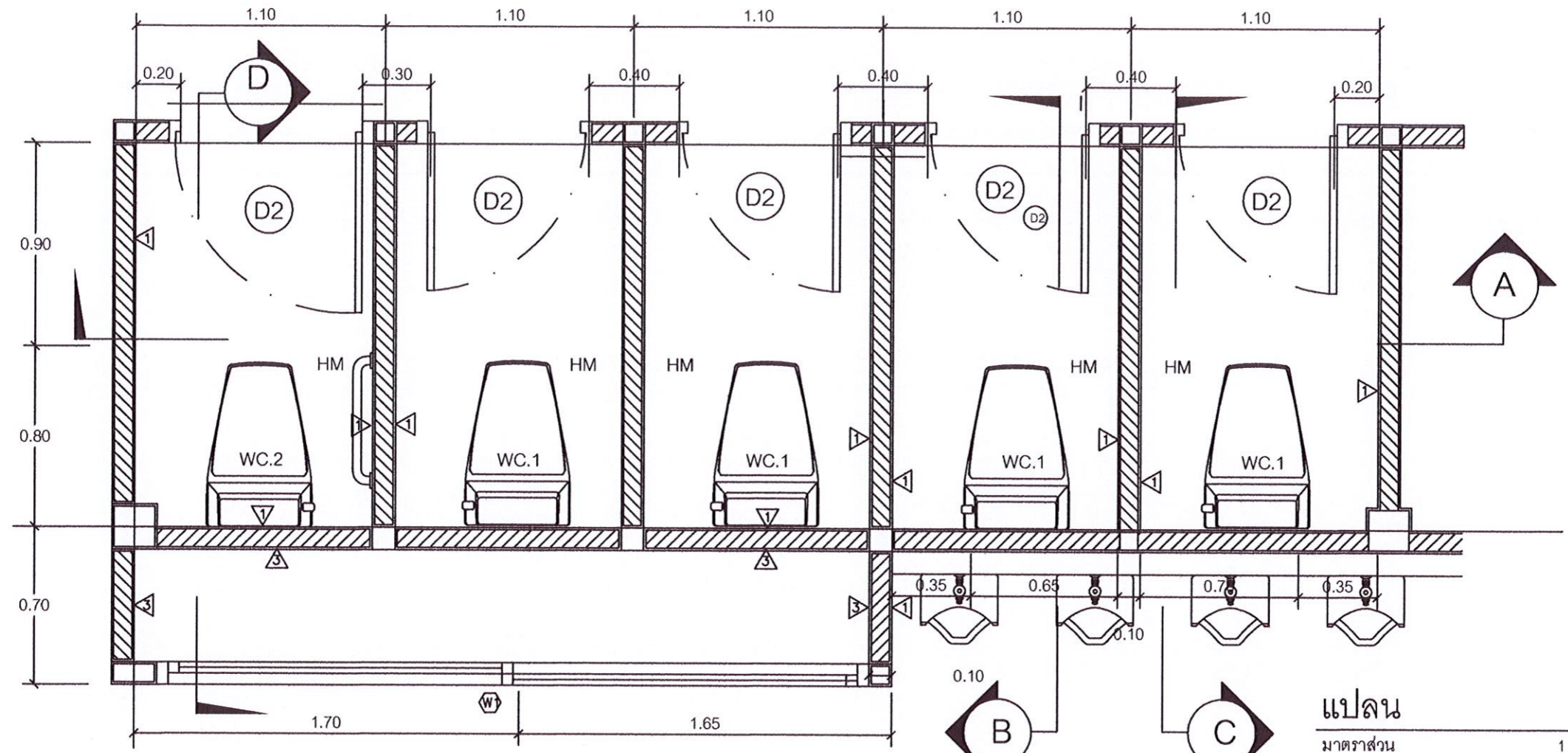
1 : 20



แบบขยาย อ่างล้างหน้า

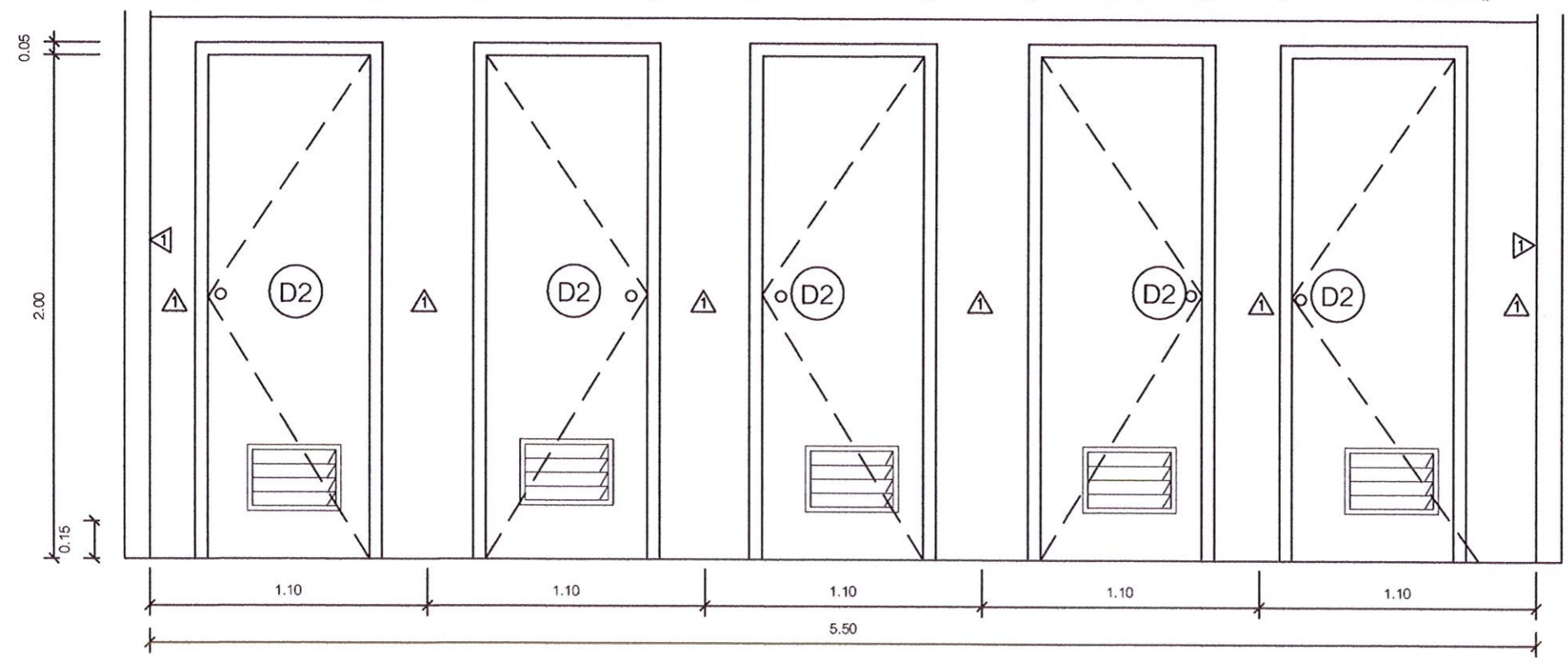
มาตราส่วน

1 : 20

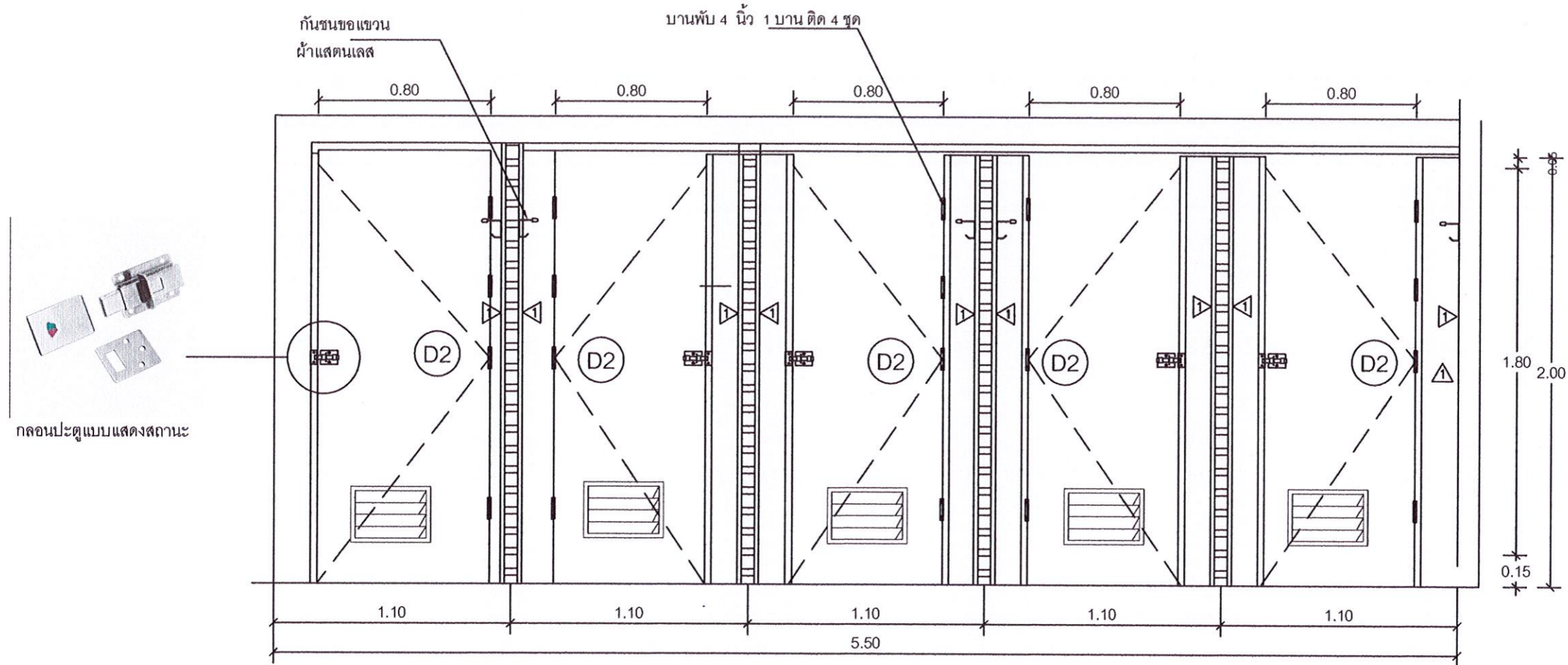


แปลน
มาตราส่วน 1:20

(ส่งตัวอย่างขออนุมัติก่อนติดตั้ง)

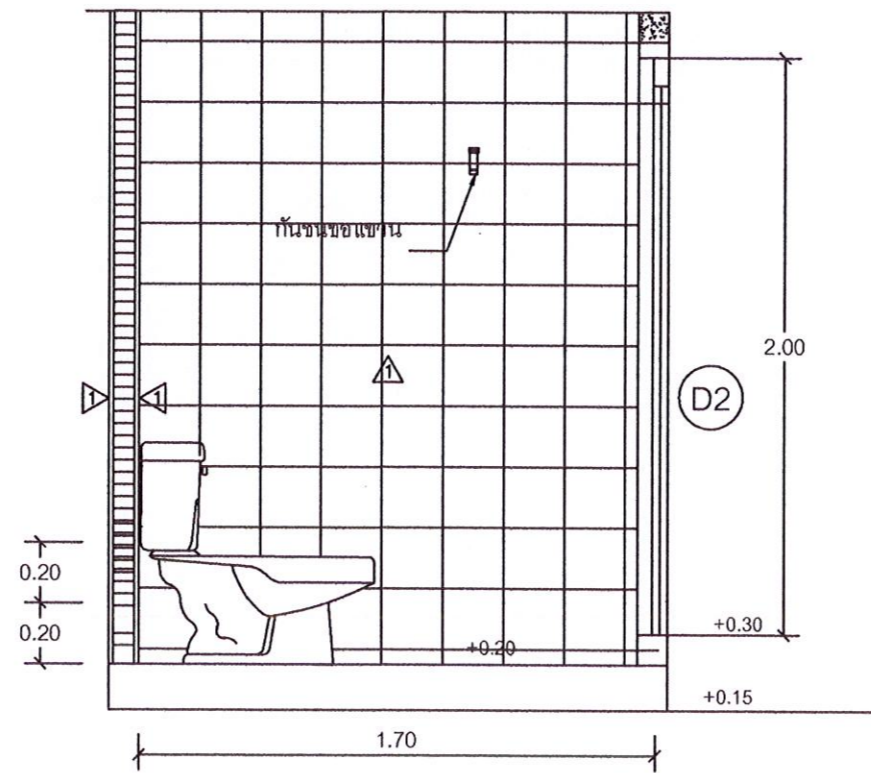


รูปด้านหน้า
มาตราส่วน 1:20



กลอนประตูแบบแสดงสถานะ

รูปตัด A.
มาตราส่วน 1:20



รูปตัด B
มาตราส่วน 1:20

มหาวิทยาลัยราชภัฏนครราชสีมา
UTTARADIT RAJABHAT UNIVERSITY

โครงการก่อสร้าง
ห้องน้ำ อาคารเรียนมัธยม
โรงเรียนลาซิด มหาวิทยาลัยราชภัฏนครราชสีมา
สถานที่ก่อสร้าง:
มหาวิทยาลัยราชภัฏนครราชสีมา

อธิการบดี:
รศ.ดร. สุภาวดี สัตยาภรณ์

สถาปนิก:
นายชนอน กุณธรจิรสิน
ส- สก. 4112

สถาปนิก:
นายพงษ์ศักดิ์ จิตทอง
สย. 5859

วิศวกรโยธา:
นายพรพงศ์ นาคส่อง
นายธรรมเดช คุชเจริญ
ภส. 6

วิศวกรไฟฟ้า:
นาย. ทนงค์
ว่าที่ ร.ต. ไพฑูรย์ ทองเดือน
สพท. 4806

หัวหน้าฝ่ายโยธาและสถาปัตยกรรม:

ตรวจแบบ:
ดร.เอกพิสิษฐ์ บรรจงเกลี้ยง
ผู้ช่วยอธิการบดี

เขียนแบบ:
นายจักรกฤษ แสนจิตร
วทบ เทคโนโลยีก่อสร้าง

เขียนแบบ:
นายปัทมพร สิดะศิครณา
ภย. 93201

หมายเหตุ:

แบบแสดง:

มาตราส่วน: หน่วยวัด:
SCALE UNIT

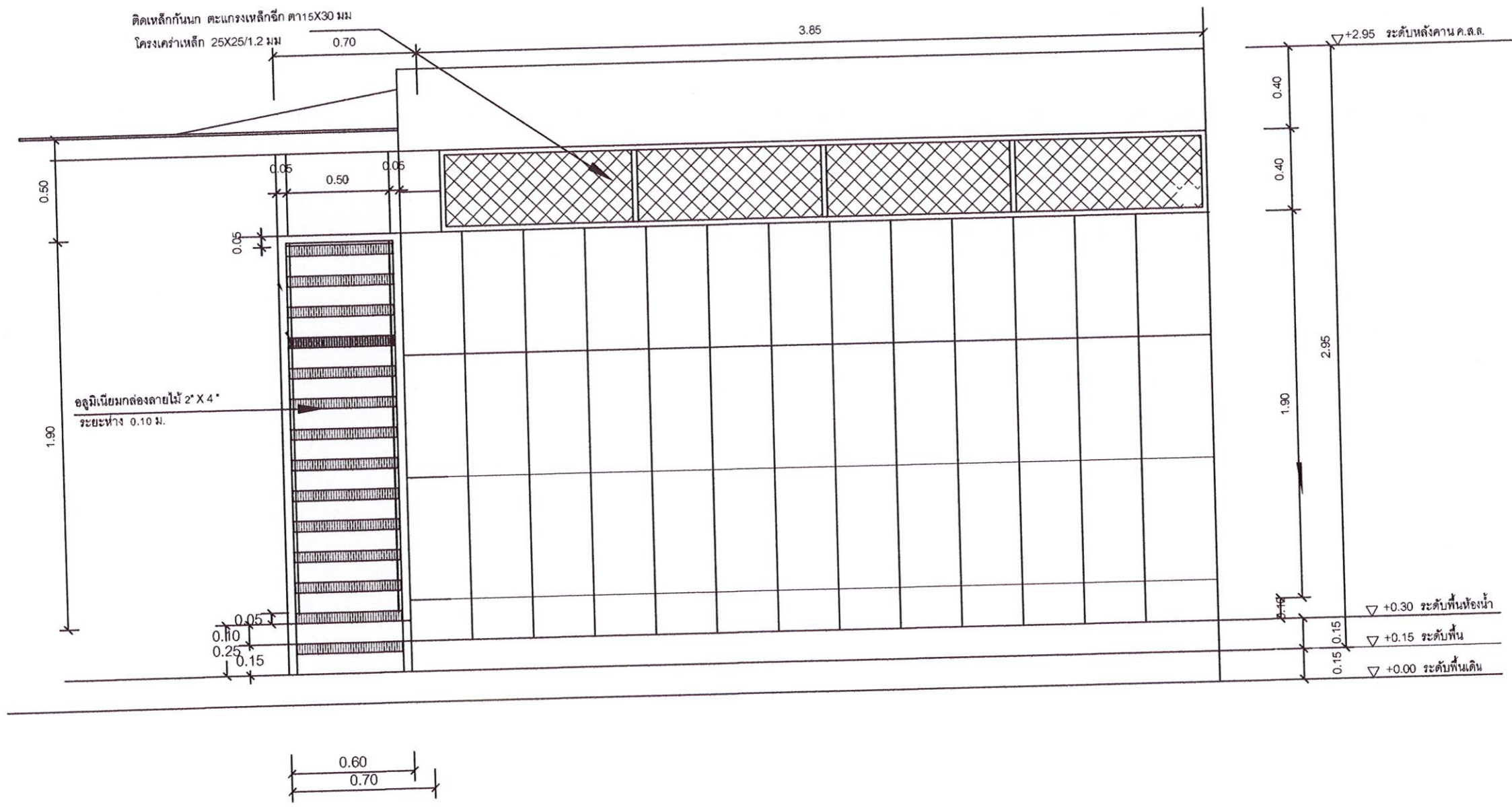
วันที่: DATE

รายการแก้ไข

| ครั้งที่ | วันเดือนปี | รายการ |
|----------|------------|--------|
| | | |
| | | |
| | | |

แบบแผ่นที่: จำนวนแผ่น

A-17 17 40



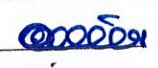
แบบรูปด้าน หน้าห้องน้ำหญิง

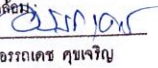
มหาวิทยาลัยราชภัฏรำไพพรรณี
RAJABHAT RAMPAIPHANOM UNIVERSITY

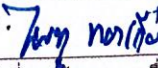
โครงการก่อสร้าง
 ห้องน้ำ อาคารเรียนมัธยม
 โรงเรียนสาธิต มหาวิทยาลัยราชภัฏรำไพพรรณี
 สถานที่ก่อสร้าง :
 มหาวิทยาลัยราชภัฏรำไพพรรณี

อธิการบดี :
 รศ.ดร. สุภาวิณี สัตยาภรณ์

สถาปนิก :
 นายชนอน กุณอริจิน
 ส. สถ. 4112

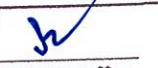
วิศวกรโยธา :

 นายพงษ์ศักดิ์ อัครทอง
 สย. 5859

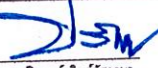
วิศวกรสิ่งแวดล้อม :

 นายอรุณเดช คุณเจริญ
 กส. 6

วิศวกรไฟฟ้า :

 ว่าที่ รต. ไพฑูรย์ ทองเดือน
 สทก. 4806

หัวหน้าฝ่ายโยธาและสถาปัตยกรรม :

ตรวจแบบ :
 ดร.เอกพิสิษฐ์ บรรจงเกลี้ยง
 ผู้ช่วยอธิการบดี

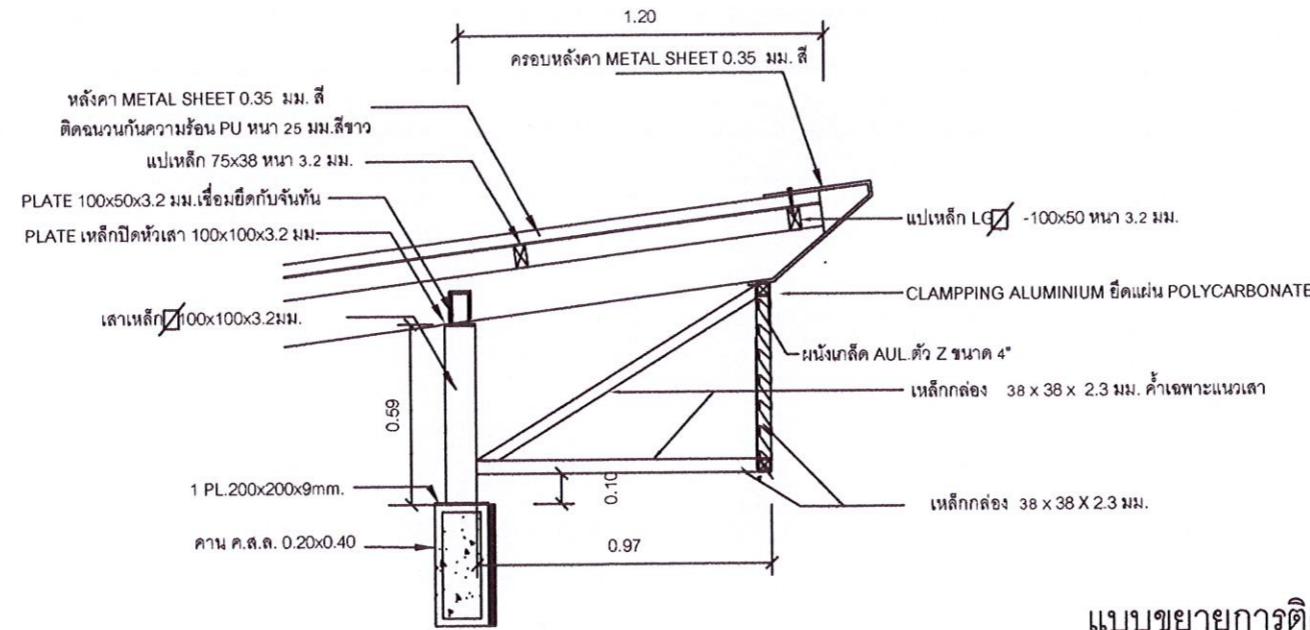
เขียนแบบ :

 นายจักรกฤษณ์ แสงวิจิตร
 ว.ท.บ. เทคโนโลยีก่อสร้าง

เขียนแบบ :

 นายปัทมพร ศิริชัยธรรมานา
 กอ. 93201

หมายเหตุ :

แบบแสดง :

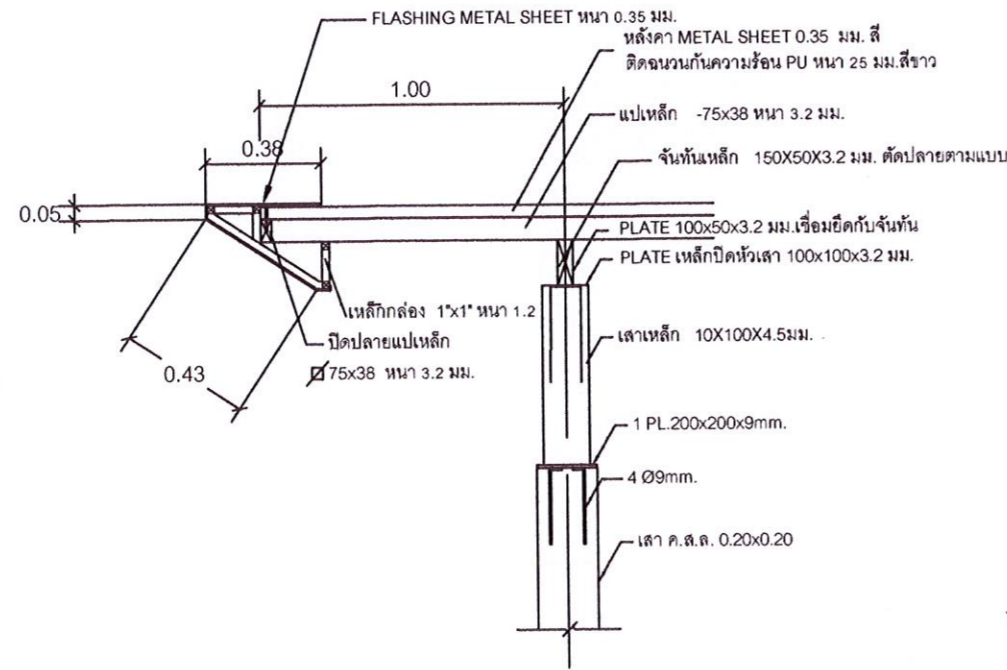
| | | |
|----------------------|--------------------|--------|
| มาตราส่วน : SCALE | หน่วยวัด : UNIT | |
| วันที่ : DATE | | |
| รายการแก้ไข | | |
| ครั้งที่ | วันเดือนปี | รายการ |
| | | |
| | | |
| | | |
| แบบแผ่นที่ | จำนวนแผ่น | |
| A-19 | 19 | 40 |



แบบตัดขยาย A1

มาตราส่วน 1 : 20

แบบขยายการติดตั้งจันทันกับหัวเสา



แบบตัดขยาย A2

มาตราส่วน 1 : 20

โครงการก่อสร้าง
ห้องน้ำ อาคารเรียนมัธยม
โรงเรียนสาธิต มหาวิทยาลัยราชภัฏอุตรดิตถ์
สถานที่ก่อสร้าง :
มหาวิทยาลัยราชภัฏอุตรดิตถ์

อธิการบดี :
รศ.ดร. สุภาวดี สัตยาภรณ์

สถาปนิก :

สถาปนิก :
นายชนน กุณธรจิรินทร์
ส- สก. 4112

วิศวกรโยธา :
(Signature)
นายพงษ์ศักดิ์ ฉัตรทอง
สย. 5859

วิศวกรสิ่งแวดล้อม :
(Signature)
นายอรรถเดช คุชเจริญ
ภส. 6

วิศวกรไฟฟ้า :
(Signature)
ว่าที่ ร.ต. โทษุณ ทงเทียน
สพท.4806

หัวหน้าฝ่ายโยธาและสถาปัตยกรรม :

ตรวจแบบ :
ดร.เอกวิสิษฐ์ บรรจงเกสิ่ง
ผู้ช่วยอธิการบดี

เขียนแบบ :
(Signature)
นายจักรกฤษ แสงวิจิตร
จ.ทบ. เทคโนโลยีก่อสร้าง

เขียนแบบ :
(Signature)
นายเบ็ญจรงค์ สัตย์ศรีครุษา
ภย. 93201

นายแพทย์ :

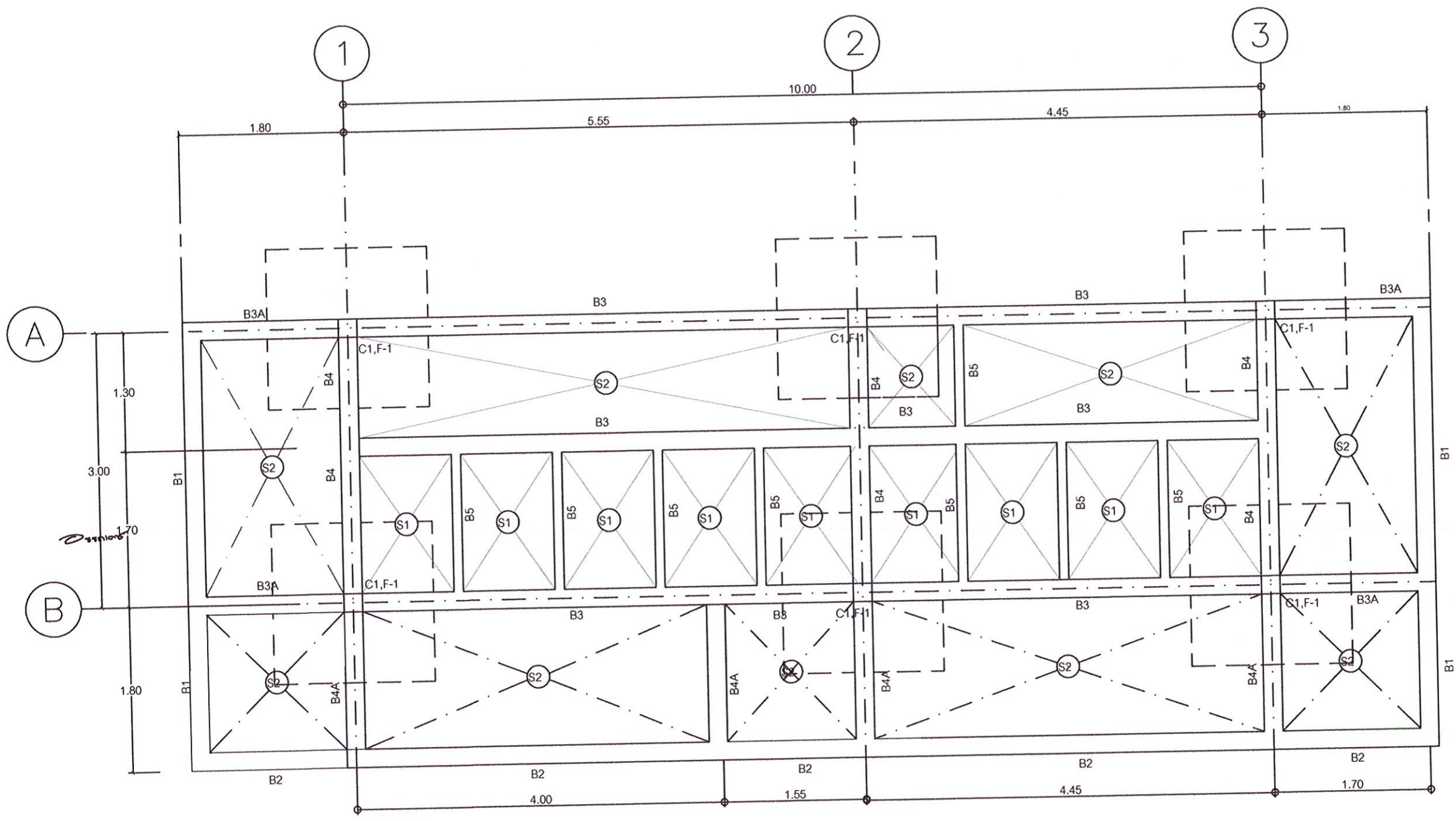
แบบแสดง :

มาตราส่วน : หน่วยวัด :
SCALE UNIT

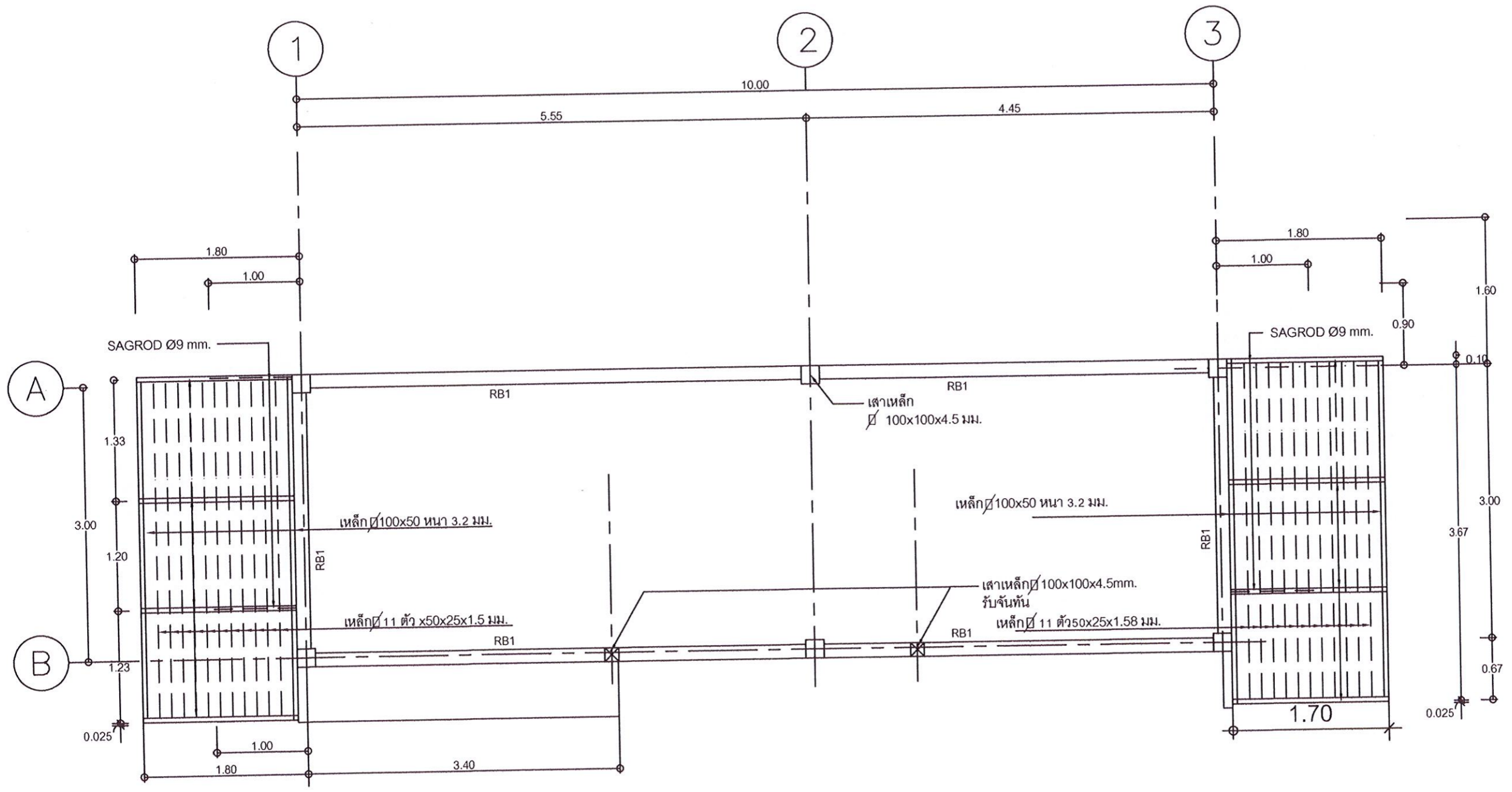
วันที่ : DATE

รายการแก้ไข
ครั้งที่ วันเดือนปี รายการ

แบบแผ่นที่ จำนวนแผ่น
S-01 21 40



แปลนฐานราก เสา คานและพื้น
มาตราส่วน 1 : 50

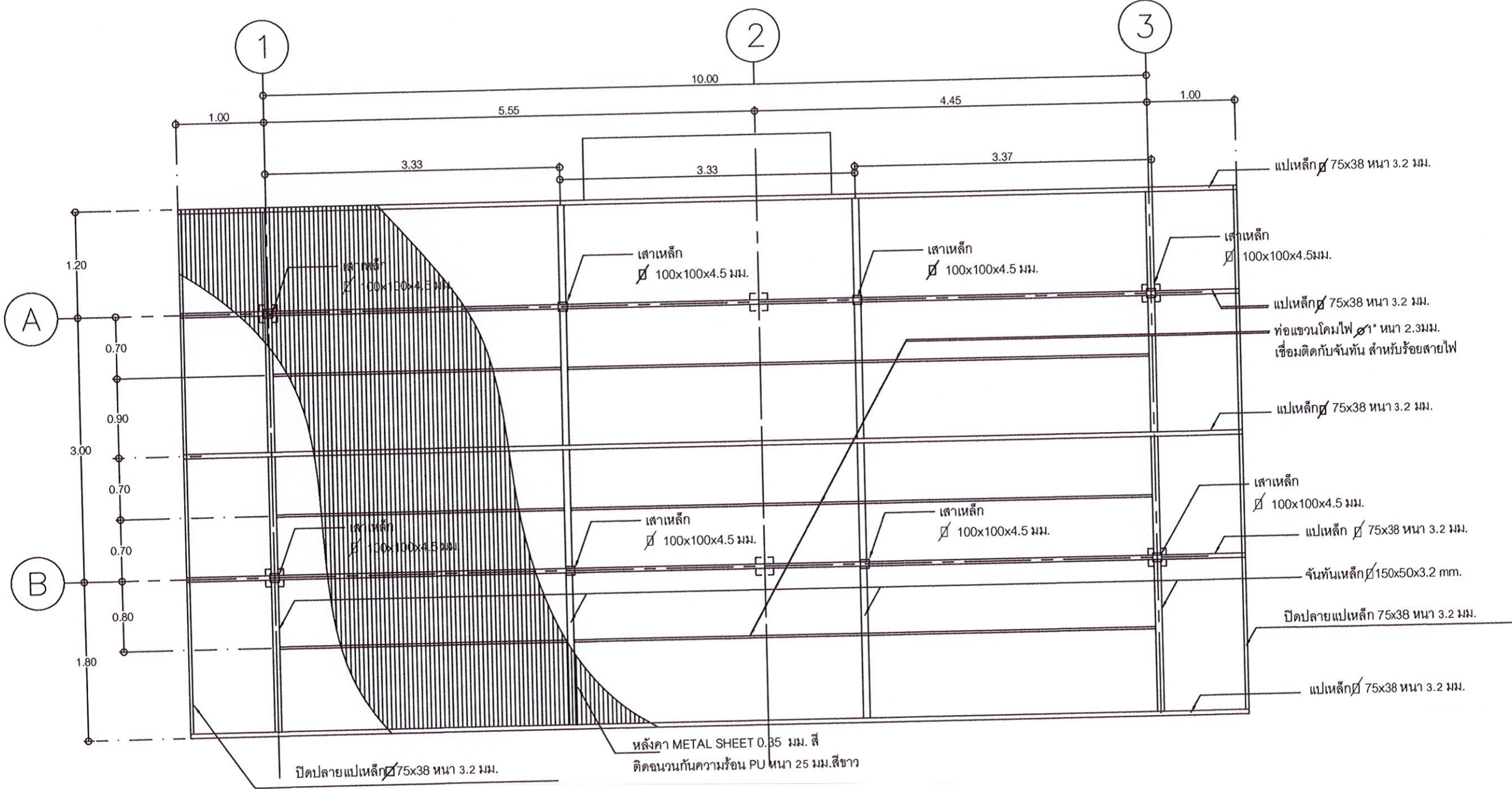


แปลนระดับใต้หลังคา, คานโครงหลังคา

มาตราส่วน

1 : 75

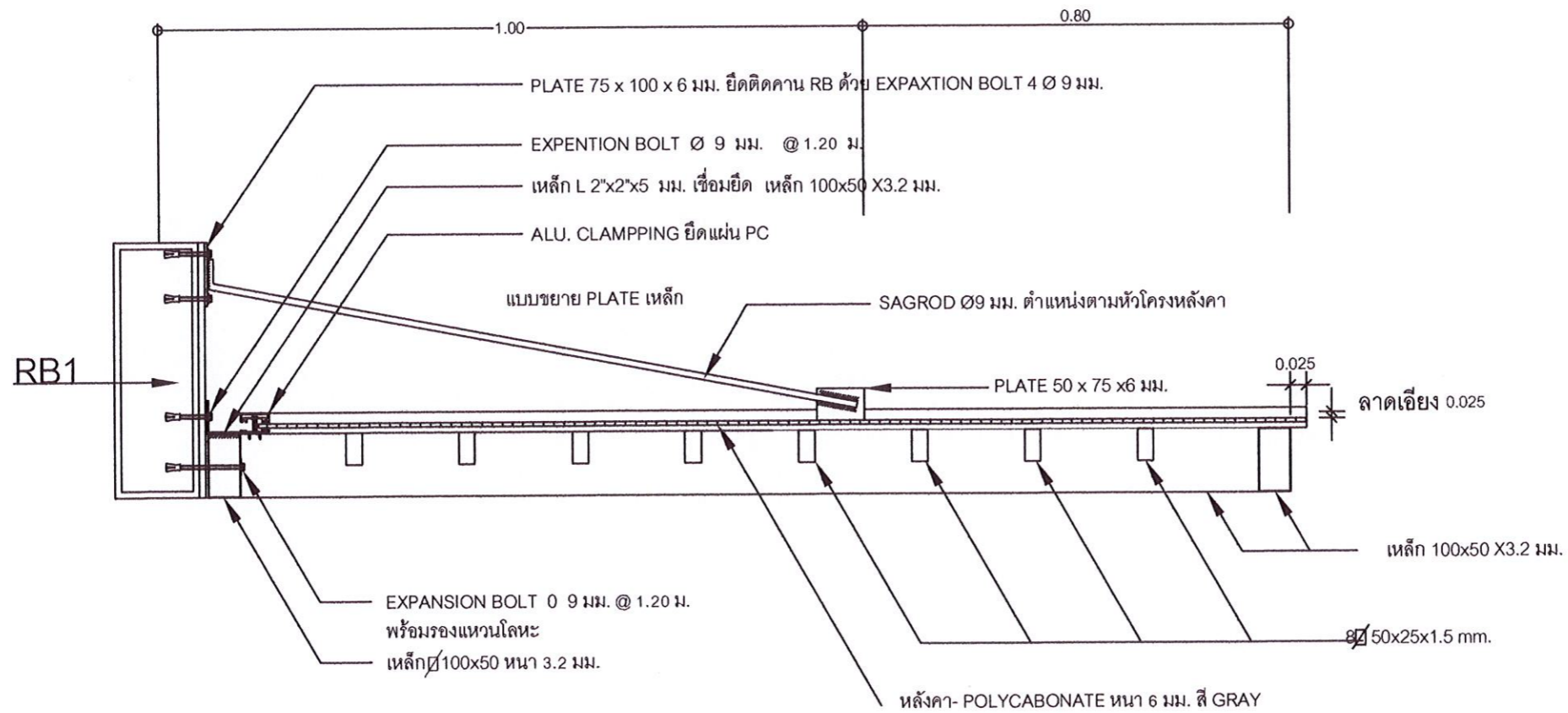
[Signature]



แปลนโครงหลังคา

มาตราส่วน

1 : 75



แบบขยายการติดตั้งโครงหลังคากระแนงเหนืออ่างล้างหน้า
มาตราส่วน 1 : 10

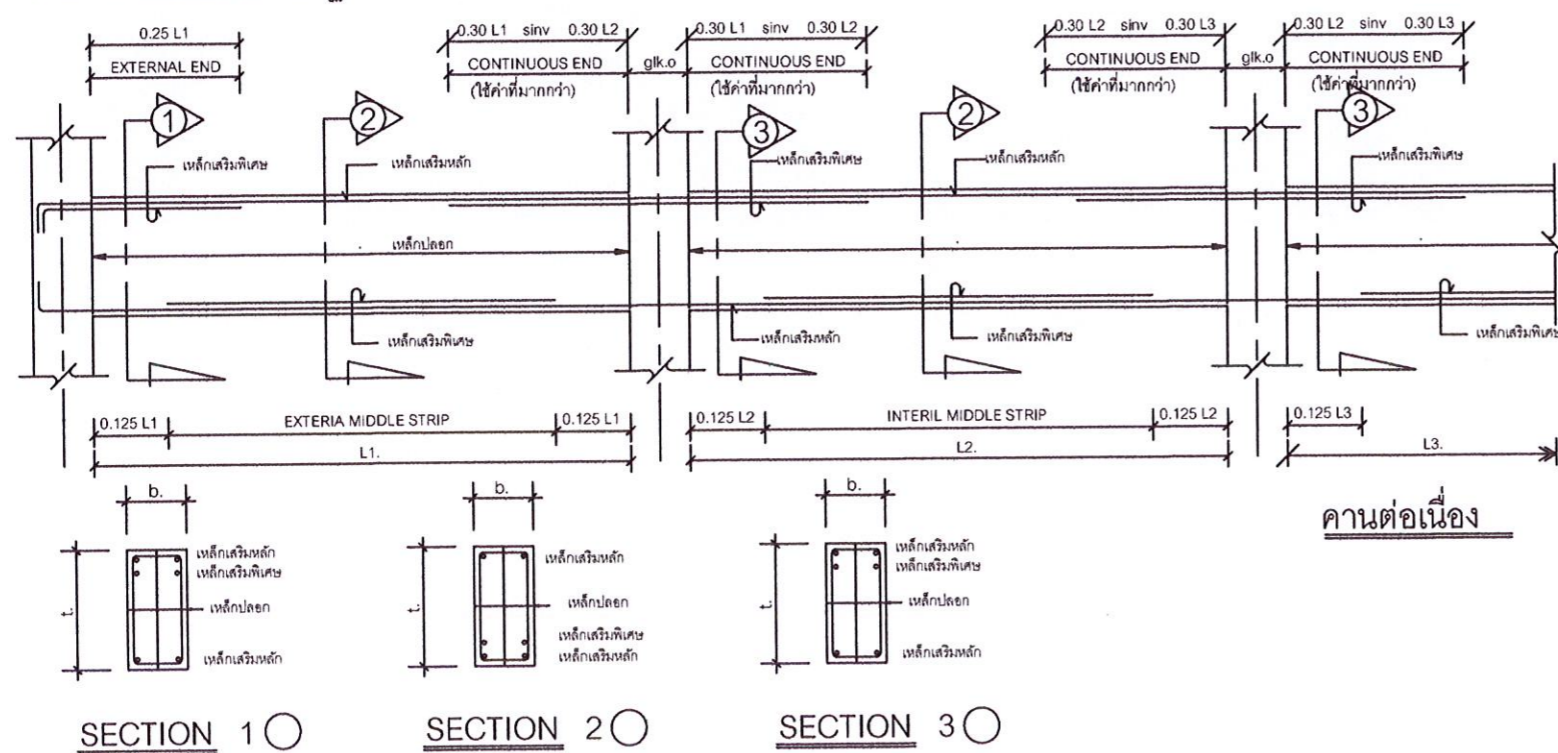
ข้อกำหนดทั่วไป

| หัวข้อ | รายละเอียด |
|--------|---|
| 1. | คอนกรีตโครงสร้าง มีกำลังอัดที่อายุ 28 วัน ของแท่งรูปทรงกระบอกไม่น้อยกว่า 210 กก./ซม. |
| 2. | เหล็กเสริม เหล็กกลม ขนาดเส้นผ่าศูนย์กลาง 6 มม. และ 9 มม. ได้มาตรฐาน มอก. เกรต SR.24 เหล็กข้ออ้อย ขนาดเส้นผ่าศูนย์กลาง 12 มม. ถึง 25 มม. ได้มาตรฐาน มอก. เกรต SD.30 |
| 3. | เหล็กรูปพรรณ ทาสีกันสนิม 2 ชั้น มีกำลังที่จุดยึดตัวไม่น้อยกว่า 2,530 กก./ซม. |
| 4. | การต่อเหล็กเสริม (ถ้าไม่ได้ระบุในแบบ) - ฐานราก ห้ามต่อ - เสาคู่ระบบทาบ ไม่น้อย 40 เท่า ของเส้นผ่าศูนย์กลางเหล็กเสาคู่ - คาน , พื้น , ผนัง ค.ส.ล. ระบบทาบ 48 เท่า ของเส้นผ่าศูนย์กลางเหล็กกลม หรือ 40 เท่า ของเส้นผ่าศูนย์กลางเหล็กข้ออ้อย |

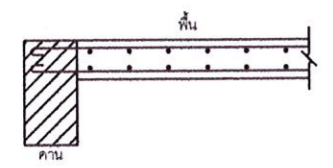
ข้อกำหนดทั่วไป

| หัวข้อ | รายละเอียด |
|--------|--|
| 5. | ระยะคอนกรีตหุ้มเหล็กเสริม - ฐานราก 5.0 ซม. - คอม่่อ 3.5 ซม. - เสาคู่ 2.0 ซม. - คาน 2.0 ซม. - พื้น 1.5 ซม. |
| 6. | รายละเอียดอื่นๆ ให้เป็นไปตามข้อกำหนดของมาตรฐาน วสท. |

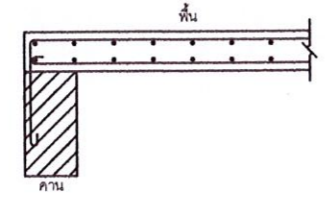
รายการ และแบบมาตรฐานด้านวิศวกรรมโครงสร้าง



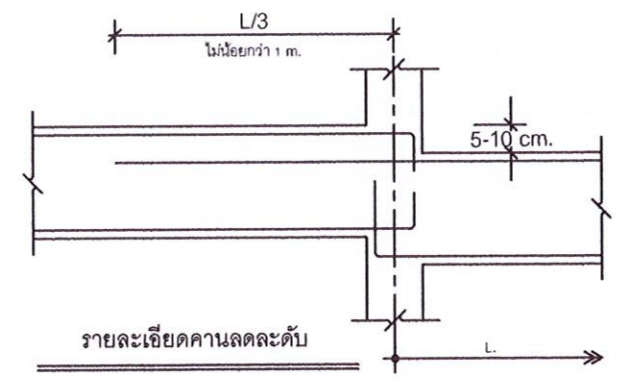
รายการ และแบบมาตรฐานด้านวิศวกรรมโครงสร้าง 1



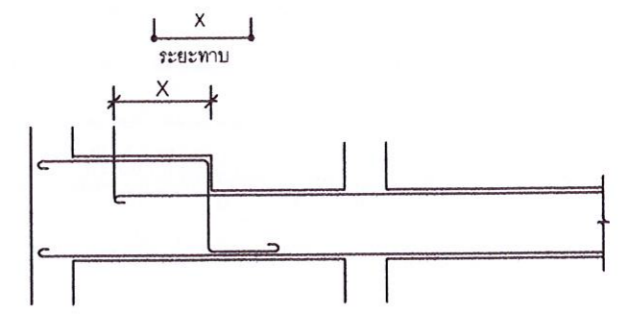
รายละเอียดพื้นเกาะข้างคาน



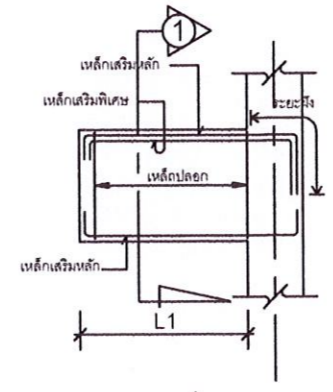
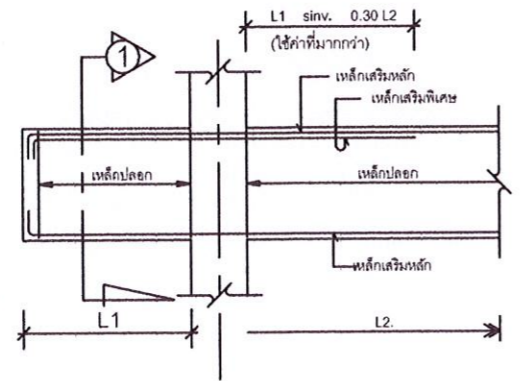
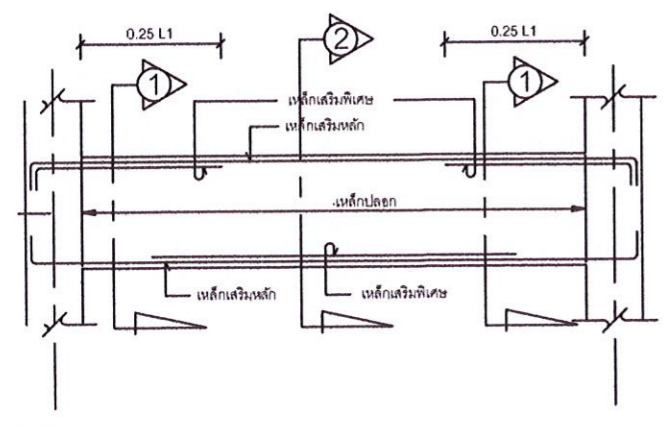
รายละเอียดพื้นวางบนคาน



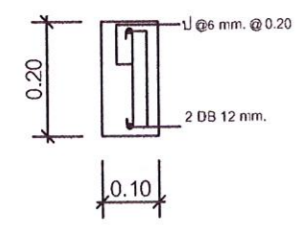
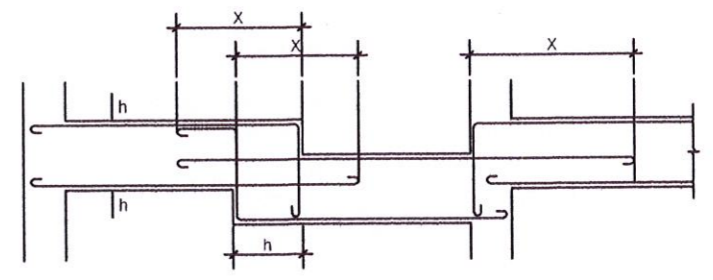
รายละเอียดคานลดระดับ



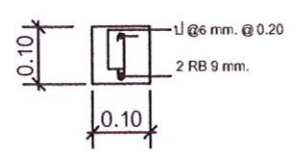
คานลดระดับ



คานยื่น



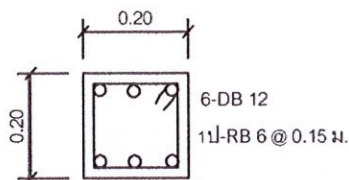
เสาเอ็น คสล.



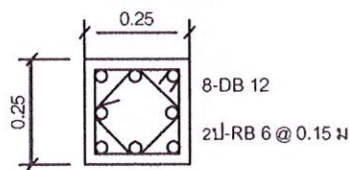
เสา หรือ เอ็น คสล. ประตู่ แลทับหลัง

8kom&' # thko Z =j;w.jgdbo S'QQ X
(ช่วง 3.50-4.50 m.)

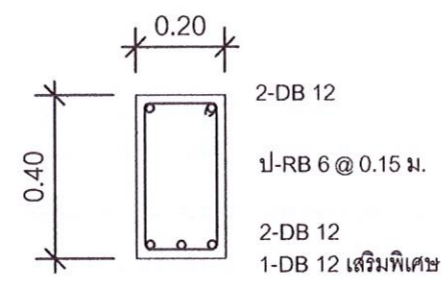
รายการ และแบบมาตรฐานด้านวิศวกรรมโครงสร้าง 2



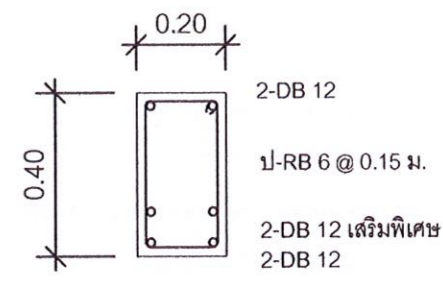
รูปตัด เสา
มาตรฐาน 1:100



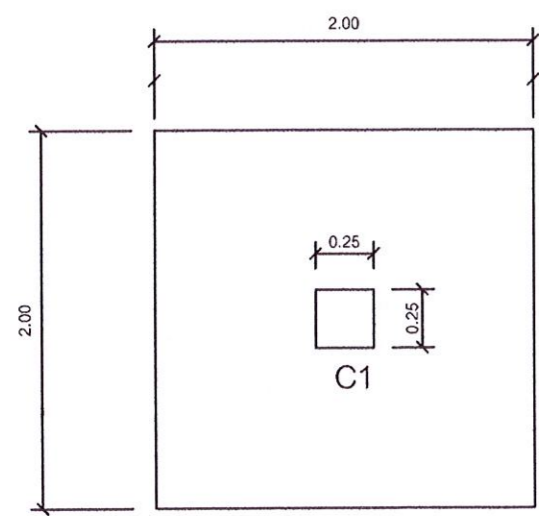
รูปตัด ตอม่อ
มาตรฐาน 1:100



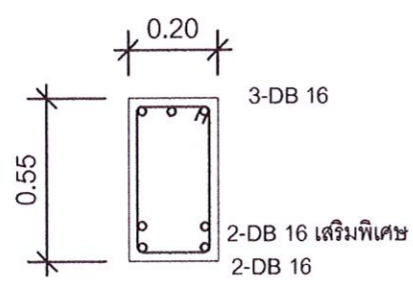
คาน B1 END
มาตรฐาน



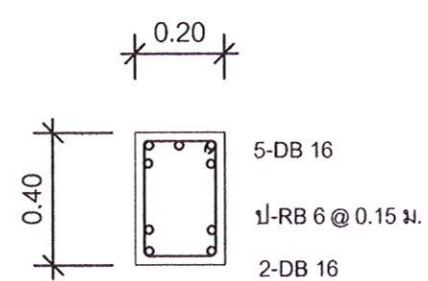
คาน B2 END
มาตรฐาน



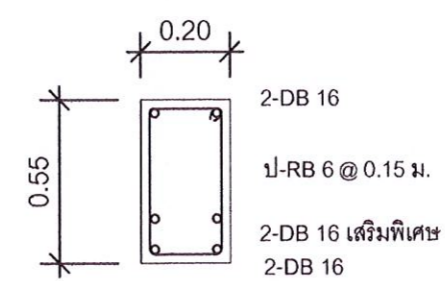
PLAN F1
มาตรฐาน 1:20



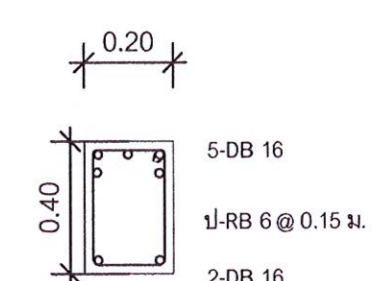
คาน B3 END
มาตรฐาน



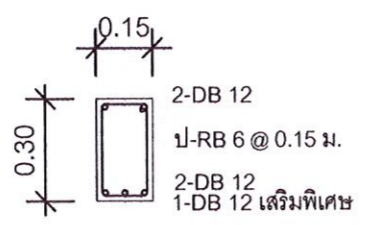
คาน B3A END
มาตรฐาน



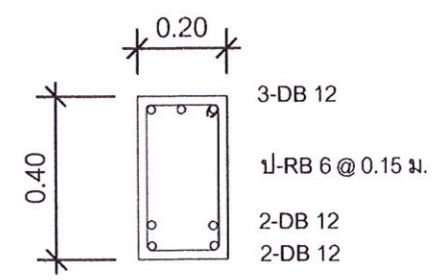
คาน B4 END
มาตรฐาน



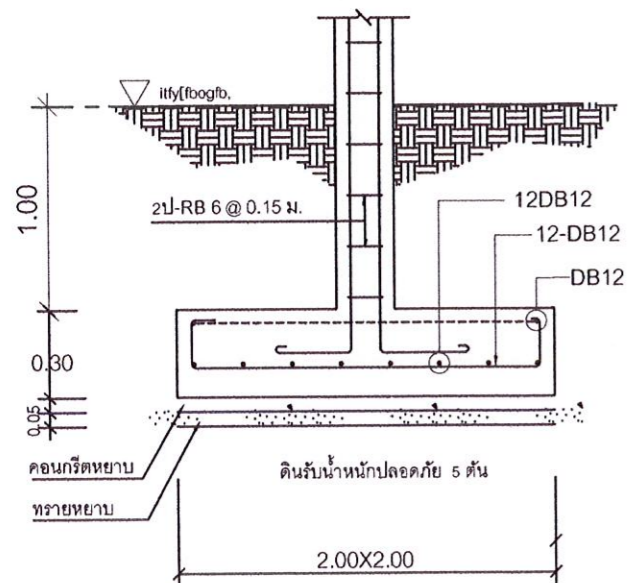
คาน B4A END
มาตรฐาน



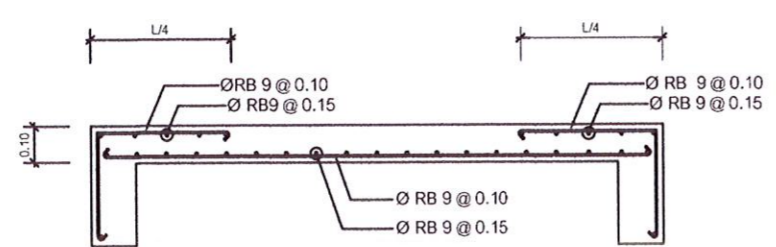
คาน B5 END
มาตรฐาน



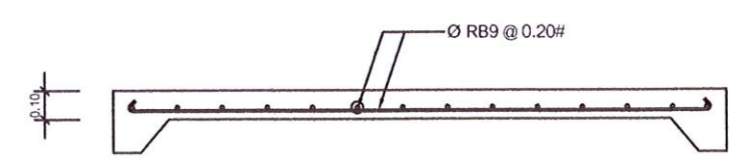
คาน RB1 END
มาตรฐาน



SECTION F1
มาตรฐาน 1:20



S1 (ด้านสั้น)
1:20



S2
1:20

| | | |
|--|------------------|--------------|
| มหาวิทยาลัยราชภัฏอุดรดิตถ์ UTTARAKHAND RAJABHAT UNIVERSITY | | |
| โครงการก่อสร้าง ห้องน้ำ อคาเดมิเรียนมอ้อม โรงเรียนสาธิต มหาวิทยาลัยราชภัฏอุดรดิตถ์ | | |
| สถานที่ก่อสร้าง : มหาวิทยาลัยราชภัฏอุดรดิตถ์ | | |
| อธิการบดี : รศ.ดร. สุภาวดี สัตยาภรณ์ | | |
| สถานิก : _____ | | |
| สถานิก : _____ | | |
| นายชนธ อนุจรจลิน ส- คต. 4112 | | |
| วิศวกรโยธา : | | |
| นายพงษ์ศักดิ์ ฉัตรทอง สย. 5859 | | |
| วิศวกรสิ่งแวดล้อม : | | |
| นายอรรถเดช สุขเจริญ กส. 6 | | |
| วิศวกรไฟฟ้า : | | |
| ว่าที่ ร.ต. ไพฑูล ทองเดือน สพท. 4806 | | |
| หัวหน้าฝ่ายโยธาและสถาปัตยกรรม : _____ | | |
| ตรวจสอบ : _____ | | |
| ดร.เอกพิสิษฐ์ บรรจงเกลียม ผู้ช่วยอธิการบดี | | |
| เขียนแบบ : | | |
| นายจักรกฤษ แสงวิจิตร จ.ทบ. เทคนิคโยธาก่อสร้าง | | |
| เขียนแบบ : | | |
| นายวิฑูรย์ สัตย์ศรีธร กย. 93201 | | |
| หมายเหตุ : _____ | | |
| หมายเหตุ : _____ | | |
| แบบแสดง : _____ | | |
| มาตรฐาน : _____ | หน่วยวัด : _____ | |
| SCALE : _____ | UNIT : _____ | |
| วันที่ : _____ | DATE : _____ | |
| รายการแก้ไข | | |
| ครั้งที่ _____ | วันเดือนปี _____ | รายการ _____ |
| _____ | _____ | _____ |
| _____ | _____ | _____ |
| แบบแผ่นที่ _____ | จำนวนแผ่น _____ | |
| S-07 | 27 | 40 |

รายการประกอบแบบระบบวิศวกรรมไฟฟ้า

1. ให้ผู้รับจ้างจัดหาอุปกรณ์และติดตั้งตามรูปแบบจนใช้งานได้ดี อันได้แก่ ระบบแสงสว่างภายในอาคารระบบตัวรับไฟฟ้าระบบโทรศัพท์ และระบบอื่น ๆ ที่ระบุในแบบ
2. วัสดุและอุปกรณ์ที่ใช้ในโครงการนี้ จะต้องได้รับมาตรฐานผลิตภัณฑ์อุตสาหกรรม(มอก.) ฉบับล่าสุดที่สามารถอ้างอิงได้ มีรายชื่อพร้อมคุณสมบัติถูกต้องตามรายละเอียดที่กำหนดไว้ในรายการประกอบแบบ หรือ แบบแปลน
3. งานโดยทั่วไป ให้เดินสาย THW. ร้อยในท่อ PVC ศก. 20 มม.
4. ผู้รับจ้างจะต้องเชื่อมโยงสายเมนไฟฟ้าตามแบบ เข้ากับระบบไฟฟ้าของผู้ว่าจ้างเอง
5. ผู้รับจ้างจะต้องเชื่อมโยงสายเมนโทรศัพท์ ตามแบบเข้ากับระบบโทรศัพท์ ซุมสาย PABX ของผู้ว่าจ้างเอง
6. ตำแหน่งอุปกรณ์ต่างๆที่ระบุในแบบ คือ เต้ารับไฟฟ้า, โทรศัพท์และจุดเชื่อมต่อสัญญาณคอมพิวเตอร์เป็นจุดกำหนดโดยประมาณเท่านั้น ผู้รับจ้างต้องทำตามแบบมาตรฐานของการไฟฟ้าส่วนภูมิภาค
7. การเดินสายไฟจะต้องปฏิบัติตามมาตรฐานของการไฟฟ้าส่วนภูมิภาค
8. การตัดต่อสายทำได้เฉพาะกล่องต่อสาย ดวงโคม สวิตซ์ และเต้าเสียบ
9. กล่องโลหะต้องใช้ทุกแห่งที่มีสวิตซ์ เต้าเสียบ 3 ขา และจุดต่อสายแยกไปยังดวงโคมและอุปกรณ์ไฟฟ้า
10. การต่อสายขนาดเล็กให้ใช้ INSULATED SOLDERLESS WIRE CONNECTOR UL-APPROVED ชนิดเกลียวชั้นหรือชนิดที่ใช้เครื่องกลบีบ ขนาดให้ถือตามมาตรฐานของผู้ผลิต
11. การต่อสายขนาดใหญ่ให้ใช้ SOLDERLESS WIRE CONNECTOR UL-APPROVED ชนิดใช้เครื่องมือกลบีบ แล้วพันด้วยเทปพันสายอย่างน้อย 3 ชั้น เมื่อพันแล้วจะต้องหนาไม่น้อยกว่าฉนวนหุ้มสายไฟ
12. การต่อจากสาย JUNCTION BOX มายังดวงโคม ให้ใช้ท่อร้อยสายชนิดอ่อนและต้องใส่ข้อต่อสำหรับท่ออ่อนโดยเฉพาะปลายท่อที่มีการร้อยสายเข้าท่อ ถ้าอยู่ก้ำกัวยุในอาคาร จะต้องมี CONDUIT STRAP ใส่ไว้ในกรณีนอกอาคารหรือในที่เปียกชื้น ต้องมี SERVICE ENTRANCE FITTING ใส่
13. การเดินท่อ EMT, IMC จะต้องขนานหรือตั้งฉากกับพื้น ผนังและโครงสร้าง
14. ตำแหน่งติดตั้งอุปกรณ์ไฟฟ้าที่แสดงในแบบ เป็นเพียงตำแหน่งโดยประมาณ สามารถปรับเปลี่ยนได้ โดยทั้งนี้ต้องโดยสถาปนิก หรือวิศวกร ผู้ออกแบบเป็นผู้วินิจฉัยให้

หมายเหตุ

วัสดุอุปกรณ์ที่ใช้

แผงสวิตช์อัตโนมัติเป็นผลิตภัณฑ์ของ SQUARE D, ABB, CLIPSAL, TICINO, SIEMENS, MG, HANGER


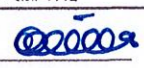
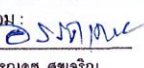
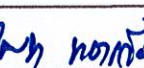
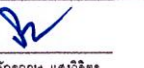

แผง CIRCUIT BREAKER เป็นผลิตภัณฑ์ของ SQUARE D, ABB, CLIPSAL, TICINO, SIEMENS, MG

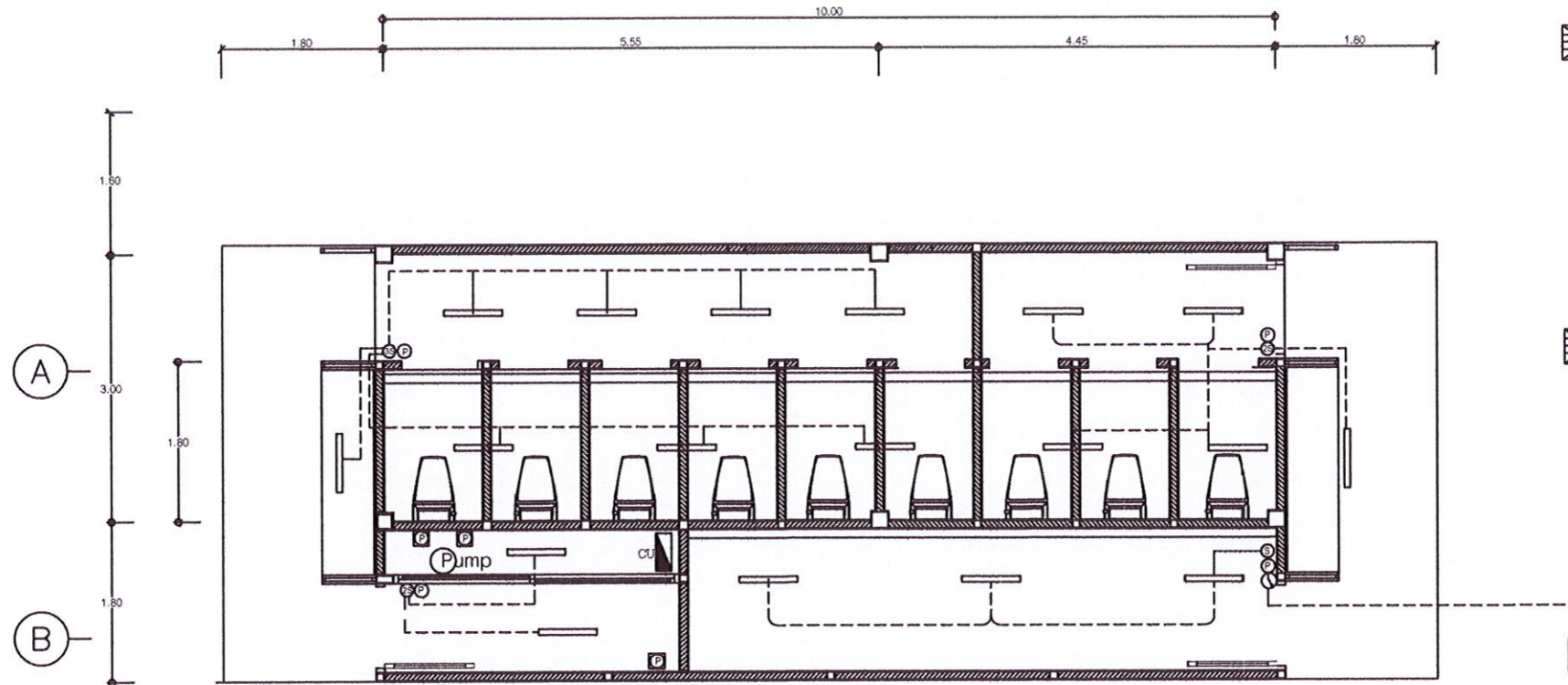
สวิตซ์และเต้ารับไฟฟ้าเป็นผลิตภัณฑ์ของ NATIONAL, ABB, TICINO, CLIPSAL

หากมีได้กำหนดไว้เป็นอย่างอื่น ชนิดและขนาดของสายไฟฟ้าให้ใช้ดังนี้

- สายวงจรร้อยแสงสว่าง ใช้สาย THW 1x2.5 sq. mm.
- สายแยกจากสวิตซ์เข้าดวงโคม สายระหว่างดวงโคม ใช้สาย THW 1x2.5 sq. mm.
- สายวงจรรับไฟฟ้า ใช้สาย THW 1x2.5 sq. mm.
- สายป้อน สายประธาน ขนาดตามแบบ

16. การติดตั้ง ต้องเป็นไปตามกฎและมาตรฐานที่อ้างถึง ต้องติดตั้งอย่างดีที่สุดตามที่วิศวกรที่โรงงานผู้ผลิต วัสดุและอุปกรณ์นั้น ๆ แนะนำมา ผู้จ้างต้องใช้ช่างฝีมือที่มีความชำนาญในสาขานี้โดยเฉพาะ เป็นผู้ทำการติดตั้ง ผู้รับจ้างต้องศึกษาแบบและรายละเอียดทางโครงสร้าง ปรับอากาศ สุขาภิบาล และอื่น ๆ ที่เกี่ยวข้อง เพื่อให้แน่ใจว่าวัสดุและอุปกรณ์สามารถติดตั้งได้ในแนวหรือพื้นที่ที่กำหนดไว้ โดยให้สอดคล้องกับงานทางแผนกอื่น
17. การต่อลงดิน
 - ขนาดของสายดิน สำหรับอุปกรณ์ต่าง ๆ จะต้องเป็นไปตามแบบโดยใช้ CODE สีฉนวนของสายเป็นสีเขียวหรือสีเขียวคาดเหลือง
 - หลักดิน สายจะต้องต่อลงดินที่หลักดิน
 - หลักดินจะต้องเป็นแท่งเหล็กหุ้มด้วยทองแดง (COPPER CLAD STEEL GROUND ROD) ลักษณะกลม ต้นมีเส้นผ่าศูนย์กลางและความยาวตามที่ระบุในแบบ
 - หลักดินจะต้องตอกลงไปในดิน ให้ส่วนบนของหลักดินต่ำกว่าระดับดินไม่น้อยกว่า 60 เซนติเมตร ตำแหน่งของหลักดินตามที่ระบุในแบบหรือตำแหน่งที่เหมาะสม
 - การต่อสายดินกับหลักดินจะต้องใช้วิธีต่อด้วยการเชื่อม (EXOTJERMIC WELDING) เท่านั้น
 - ความต้านทานของหลักดินจะต้องไม่เกิน 5 โอห์ม หากเกินกว่านี้จะต้องตอกหลักดินเพิ่มขึ้นและต่อเชื่อมกับหลักดินเดิม จนกว่าจะได้ค่าความต้านทานที่ต้องการ ระยะระหว่างหลักดินจะต้องไม่น้อยกว่า 3
 - การต่อลงดินของระบบป้องกันอันตรายจากฟ้าผ่า ถ้ามิได้ระบุรายละเอียดของวัสดุอุปกรณ์ไว้ในแบบให้ใช้มาตรฐานของ NFPA-78 เป็นมาตรฐานในการจัดหาและติดตั้ง

| | | |
|---|-------------------|--------|
|  <p>มหาวิทยาลัยราชภัฏอุตรดิตถ์ UTTARADIT RAJABHAT UNIVERSITY</p> | | |
| <p>ปีงบประมาณ: ๒๕๖๖ PUBLIC WORKS AND SECURITY UNIT</p> | | |
| <p>โครงการก่อสร้าง ห้องน้ำ อาคารเรียนมัธยม โรงเรียนสาธิตมหาวิทยาลัยราชภัฏอุตรดิตถ์</p> | | |
| <p>สถานที่ก่อสร้าง: มหาวิทยาลัยราชภัฏอุตรดิตถ์</p> | | |
| <p>อธิการบดี: รศ.ดร. สุภาวดี สัตยาภรณ์</p> | | |
| <p>สถาปนิก: นายชอน กุณธรจิรลิน ส. สก. 4112</p> | | |
| <p>วิศวกรโยธา:  นายพงษ์ศักดิ์ อัครทอง สย. 5859</p> | | |
| <p>วิศวกรสิ่งแวดล้อม:  นายอรุณเดช สุขเจริญ ภส. 6</p> | | |
| <p>วิศวกรไฟฟ้า:  ว่าที่ ร.ศ. ไททูล ทองเดือน สพท. 4806</p> | | |
| <p>หัวหน้าฝ่ายโยธาและสถาปัตยกรรม:</p> | | |
| <p>ตรวจแบบ: ดร.เอกกสิษฐ์ บรรจงเกลี้ยง ผู้ช่วยอธิการบดี</p> | | |
| <p>เขียนแบบ:  นายจักรกฤษ แสงวิจิตร ว.ทบ. เทคโนโลยีก่อสร้าง</p> | | |
| <p>เขียนแบบ:  นายสิริพรรณ ดิษฐ์ศรีธรรม ภอ. 93201</p> | | |
| <p>หมายเหตุ:</p> | | |
| <p>แบบแสดง:</p> | | |
| มาตราส่วน: SCALE | หน่วยวัด: UNIT | |
| <p>วันที่: DATE</p> | | |
| <p>รายการแก้ไข</p> | | |
| ครั้งที่ | วันที่แก้ไข | รายการ |
| | | |
| | | |
| | | |
| แบบแปลนที่ | จำนวนแผ่น | |
| NS-01 | 28 | 40 |



แปลนไฟฟ้า

มาตราส่วน 1:75

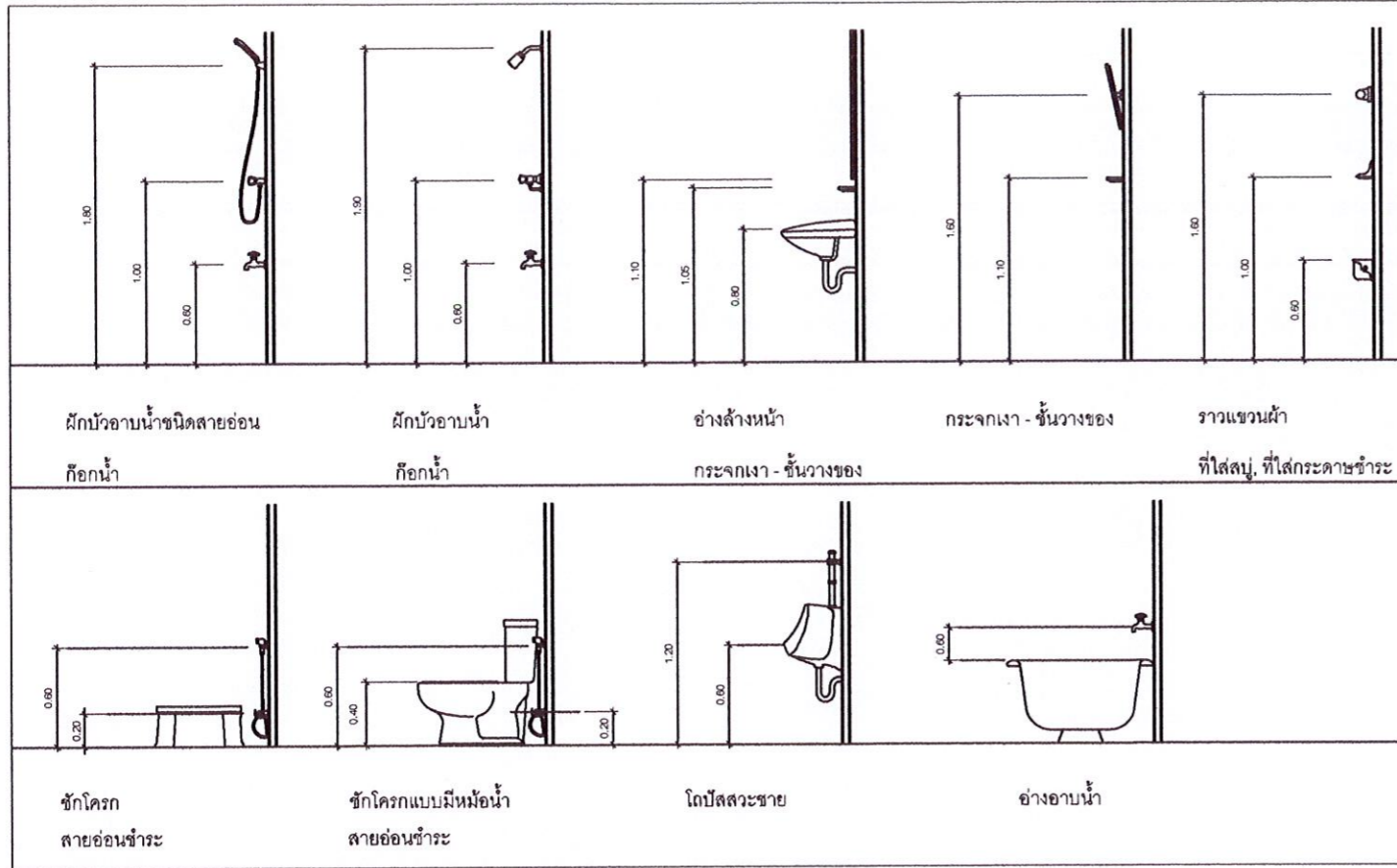
รายการประกอบแบบไฟฟ้า

- คอมพลาสติก ABS กันน้ำ-ฝุ่น LED (T8) 1x18 W. 120cm.
- สปอร์ไลท์ 100 W (เดิม)
- 1,2,3 สวิตช์ไฟ ทางเดียว
- ตัวรับไฟฟ้าแบบคู่ จากลม-เบน 16A. 220V. มีกราวด์ พร้อมม่านนิรภัย มีฝาปิดกันน้ำ
- บิมน้ำอัตโนมัติ ขนาด 200 W.
- ตัวรับไฟฟ้าแบบคู่ จากลม-เบน 16A. 220V. มีกราวด์ พร้อมม่านนิรภัย ติดตั้งในตัวกันน้ำ ABS.
- CU-1 ตู้ควบคุมไฟฟ้า 1 เฟส RCBO 40 แอมป์ 8 ช่อง (ไม่น้อยกว่า)

หมายเหตุ

- สายไฟฟ้าแสงสว่างให้ใช้สาย THW-2x2.50 ตร.มม.เดินใน ท่อ PVC ขนาด 18 ตร.มม. (สีขาว)
- สายตัวรับไฟให้ใช้สาย THW-2x4/G-1x2.50 ตร.มม. เดินใน ท่อ PVC ขนาด 18 ตร.มม. (สีขาว)
- สายไฟฟ้าตัวรับบิมน้ำอัตโนมัติให้ใช้สาย THW-2x4/G-1x2.50 ตร.มม.เดินใน ท่อ PVC ขนาด 18 ตร.มม. (สีขาว)
- ให้แยกวงจรไฟฟ้าแสงสว่าง ตัวรับไฟฟ้า และบิมน้ำอัตโนมัติออกจากกัน

| LOAD SCHEDULE PANEL | | | | | | | | | |
|-------------------------|---|-----------|-----------------------------------|------|----|--|-------------------------------|---------|------|
| Panel Name: CU1-ห้องน้ำ | | | Main: 2P RCBO40 AT/100 AF | | | Capacity: 8 CCT. | | | |
| Mounting: Wall | | | Door: - | | | Location: 1 st Floor | | | |
| Ckt No. | LOAD Description | LOAD (VA) | CIRCUIT BREAKER | | | | Cable Size/Type | Conduit | |
| | | | Pole | TYPE | AT | IC(KA) | | Size | Type |
| 1 | ระบบไฟฟ้าแสงสว่าง | 360 | 1P | MCB | 16 | 6 | IEC01-THW-2x2.50 Sq.mm. | 18 mm. | uPVC |
| 2 | สปอร์ไลท์ ขนาด 100 W 3 โคม | 300 | 1P | MCB | 16 | 6 | IEC10-NYY-3Cx2.50 Sq.mm. | 25 mm. | uPVC |
| 3 | ระบบตัวรับไฟฟ้า | 720 | 1P | MCB | 20 | 6 | IEC01-THW-2x4/G-1x2.50 Sq.mm. | 18 mm. | uPVC |
| 4 | บิมน้ำอัตโนมัติ ขนาด 200 W. *ตัวรับไฟฟ้า | 200 | 1P | MCB | 20 | 6 | IEC01-THW-2x4/G-1x2.50 Sq.mm. | 18 mm. | uPVC |
| 5 | บิมน้ำอัตโนมัติ ขนาด 400 W. *ตัวรับไฟฟ้า | 400 | 1P | MCB | 20 | 6 | IEC01-THW-2x4/G-1x2.50 Sq.mm. | 18 mm. | uPVC |
| 6 | เครื่องเติมอากาศ ขนาด 170 W. *ตัวรับไฟฟ้า | 170 | 1P | MCB | 20 | 6 | IEC01-THW-2x4/G-1x2.50 Sq.mm. | 18 mm. | uPVC |
| 7 | Spore | | | | | | | | |
| 8 | Spore | | | | | | | | |
| total | Connected Load | 2,150 | MAIN MCCB 2P 40 AT/100AF 18 KA IC | | | MAIN CABLE : 2x1C-16Sq.mm./G-6 IEC01(THW) IN uPVC CONDUIT 20 mm. | | | |
| | Demand Load 1 | 2,150 | | | | | | | |



| สัญลักษณ์ | สุขภัณฑ์ | ยี่ห้อ | รุ่น |
|-----------|---|-------------|-------------|
| LAV. | อ่างล้างหน้า | ระบูกายหลัง | ระบูกายหลัง |
| WC. | โถส้วมแบบนั่งราบ | " | " |
| UR. | โถปัสสาวะชาย | " | " |
| SW. | ฝักบัวอาบน้ำ | " | " |
| PH. | ที่ใส่กระดาษชำระ | " | " |
| HS. | ฝักบัวชำระสายอ่อน | " | " |
| FD. | ระบายน้ำที่พื้น (ชนิดดักกลิ่นดักผง) | " | " |
| MR. | กระจกเงาอย่างดี | " | " |
| SH. | ที่ใส่สบู่ | " | " |
| TR. | ราวแขวนผ้า และขอแขวนผ้าติดสูง 1.50 เมตร | " | " |
| TUB. | อ่างอาบน้ำ | " | " |

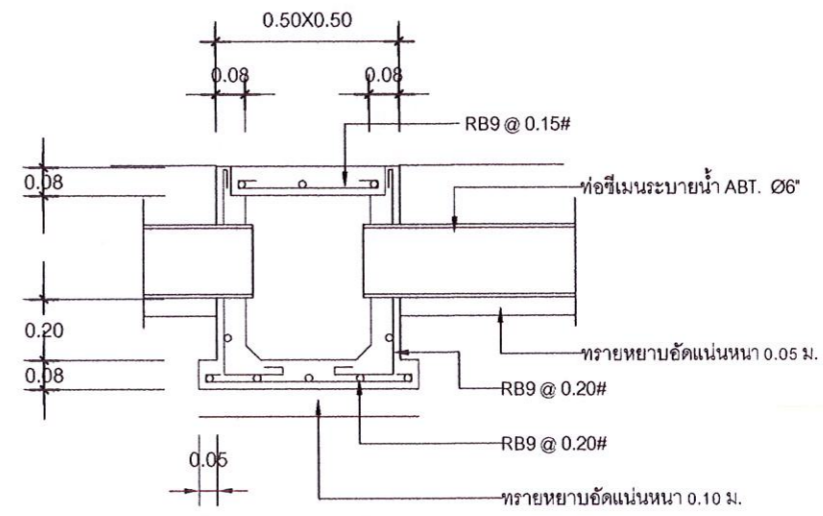
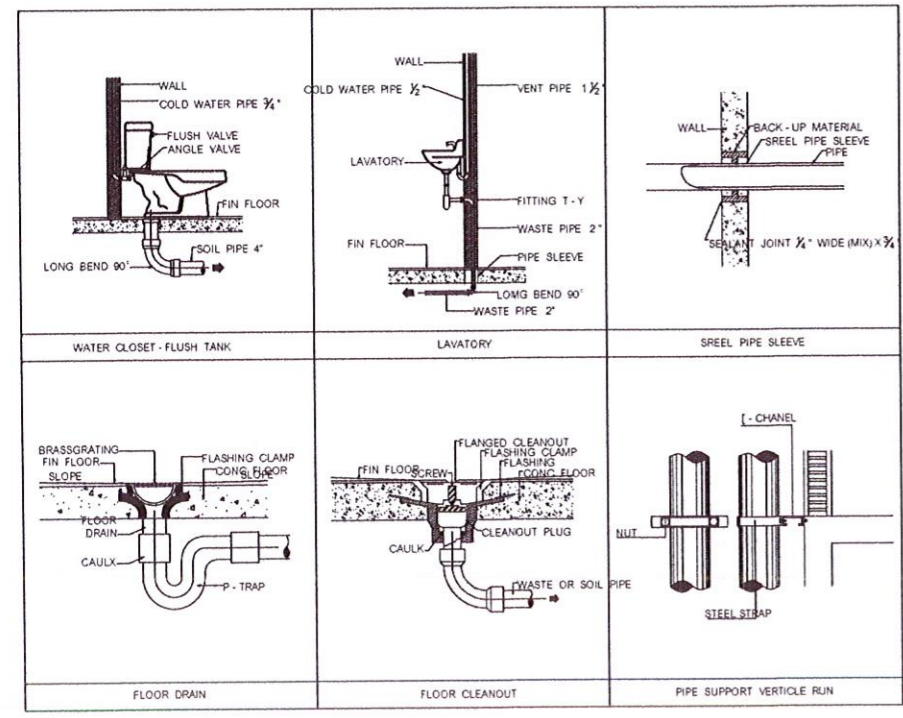
รายการประกอบแบบ

| รายการท่อ | วัสดุ | มาตรฐานผลิตภัณฑ์ | การเชื่อมต่อ | การทาสี | สุขภัณฑ์ | ขนาดท่อประปา | ขนาดท่อระบายน้ำ | ขนาดท่อระบายอากาศ |
|-------------------------------|---------|-----------------------|----------------|-----------------------|--------------------------|--------------|-----------------|-------------------|
| 1. ท่อประปา | GSP. | มอก. 277/2521 CLASS B | เกลียว | ถูกตรงทาสีทาสีน้ำเงิน | 1. โถชักโครก (หม้อน้ำ) | 1/2" | 4" | 2" |
| 2. ท่อดับเพลิง | BSP. | ASTM A 53-77 GRADE A | เกลียว | ถูกตรงทาสีทาสีน้ำเงิน | 2. โถชักโครก (ฟลิชวาล์ว) | 1" 1/4 | 4" | 2" |
| 3. ระบายน้ำฝน (อาคาร) | GSP. | มอก. 233/2521 | เกลียว | - | 3. โถปัสสาวะ (ฟลิชวาล์ว) | 1" | 2" | 1" 1/2 |
| 4. ระบายน้ำฝน (ข้างถนน) | คอนกรีต | - | ยาปูน | - | 4. อ่างล้างหน้า | 1/2" | 2" | 1" 1/2 |
| 5. ท่อส้วม | PVC. | มอก. 17 ชั้น 13.5 | น้ำยาเชื่อมท่อ | ถูกตรงทาสีทาสีแดง | 5. ฝักบัว | 1/2" | 2" | 1" 1/2 |
| 6. ท่อน้ำทิ้ง | PVC. | มอก. 17 ชั้น 13.5 | น้ำยาเชื่อมท่อ | ถูกตรงทาสีทาสีเหลือง | 6. ช่องระบายน้ำพื้น | - | 2" | - |
| 7. ท่อส้วม (ส่วนที่ฝังฝัง) | PVC. | มอก. 17 ชั้น 13.5 | น้ำยาเชื่อมท่อ | ถูกตรงทาสีทาสีแดง | 7. ก๊อกน้ำ | 1/2" | - | - |
| 8. ท่อน้ำทิ้ง (ส่วนที่ฝังฝัง) | PVC. | มอก. 17 ชั้น 13.5 | น้ำยาเชื่อมท่อ | ถูกตรงทาสีทาสีเหลือง | | | | |
| 9. ท่ออากาศ | PVC. | มอก. 17 ชั้น 8.5 | น้ำยาเชื่อมท่อ | ถูกตรงทาสีทาสีขาว | | | | |

หมายเหตุ
- ขนาดของรายการต่าง ๆ อาจมีการเปลี่ยนแปลงได้ โดยต้องอยู่ในวินิจฉัยของผู้ควบคุมงาน หรือวิศวกรผู้ออกแบบ
- หากมีการเปลี่ยนแปลง ผู้รับจ้างต้องจัดทำ SHOP DRAWING เสนอผู้ควบคุมงาน หรือวิศวกรผู้ออกแบบเพื่อตัดสินใจสำหรับการปฏิบัติงานต่อไป

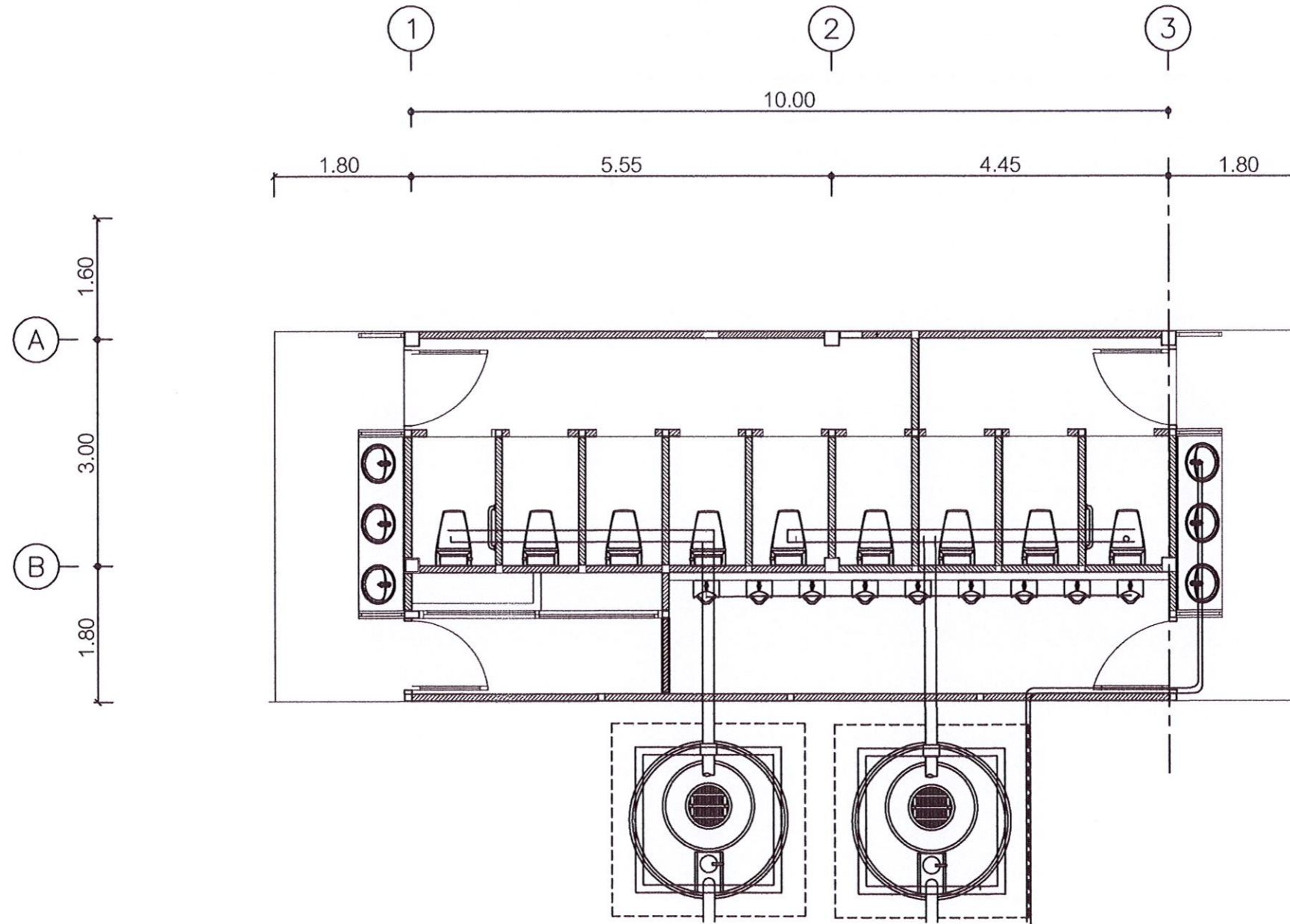
รายการสุขภัณฑ์ และอุปกรณ์ห้องน้ำ ผู้รับจ้าง ต้องเสนอขออนุมัติคณะกรรมการตรวจรับพัสดุ จึงสามารถดำเนินการได้

ระยะตามความลาดเอียง



ขยายบ่อพัก (MN)

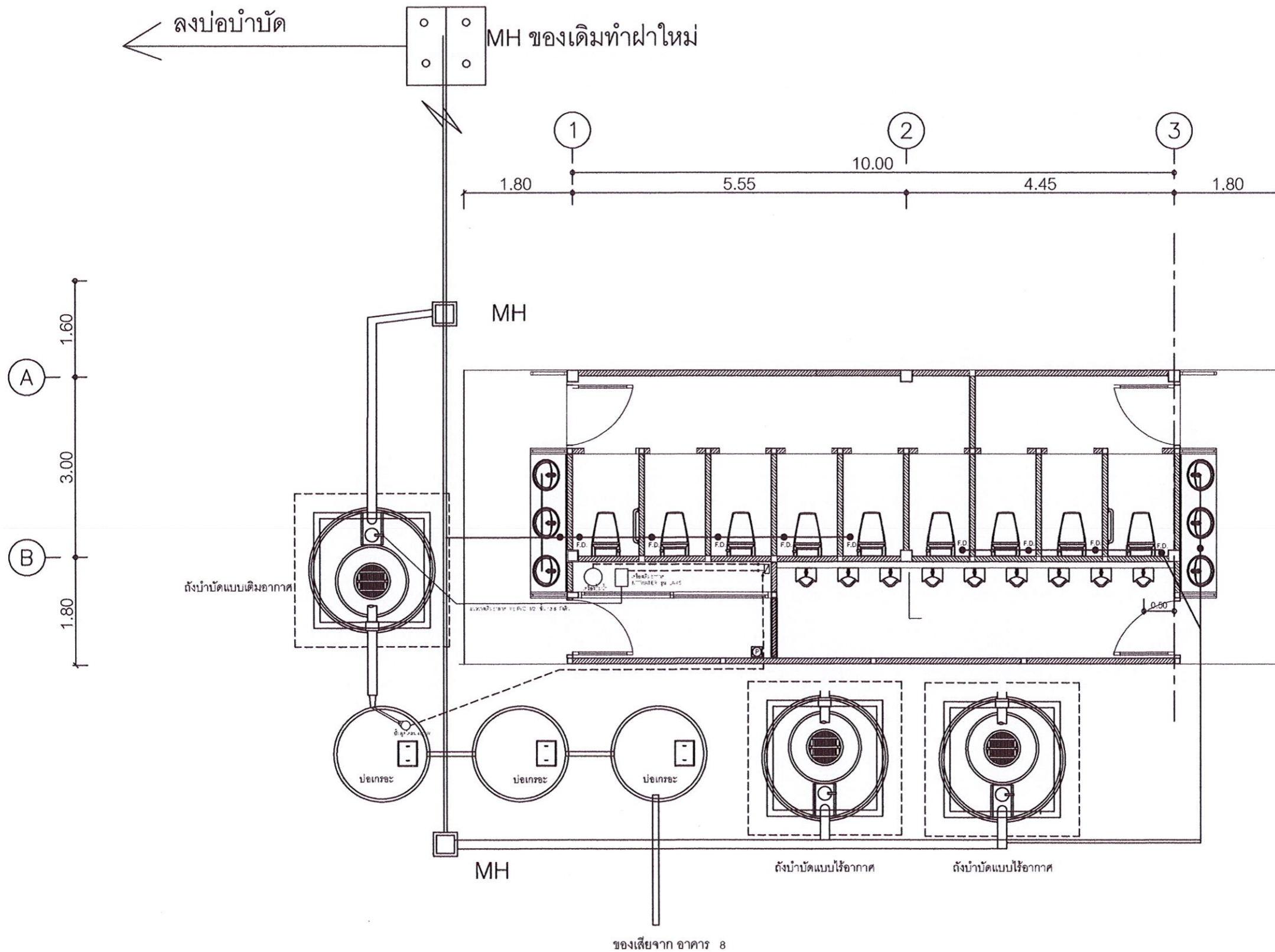
มาตราส่วน 1:20



แปลนสุขาภิบาล (ท่อโสโครก)

มาตราส่วน 1 : 75

| | |
|----------|-----------------------|
| ----- CW | COLD WATER ท่อน้ำดี |
| ----- V | VENT ท่อระบายอากาศ |
| ----- S | SOIL ท่อโสโครก |
| ----- W | WASTE ท่อน้ำทิ้ง |
| ----- KW | ท่อน้ำทิ้งจากห้องครัว |



แปลนสุขาภิบาล (ท่อน้ำทิ้ง) และระบบปั๊ม
 มาตรฐาน 1 : 50

มหาวิทยาลัยราชภัฏจตุสดมภ์
 UTTARADIT RAJABHAT UNIVERSITY

ปีการศึกษา ๒๕๖๓-๒๕๖๔
 ภาคเรียนที่ ๑

โครงการก่อสร้าง
 ปล่อยน้ำ อาคารเรียนใหม่
 โรงเรียนสาธิต มหาวิทยาลัยราชภัฏจตุสดมภ์

สถานที่ก่อสร้าง :
 มหาวิทยาลัยราชภัฏจตุสดมภ์

อธิการบดี :
 รศ.ดร. สุภาวดี สัตยาภรณ์

สถาปนิก :
 นายชนน กุณธรจิรสิน
 ส- สก. 4112

สถาปนิก :
 นายชนน กุณธรจิรสิน
 ส- สก. 4112

วิศวกรโยธา :
 นายพงษ์ศักดิ์ ฉัตรทอง
 ศย. 5859

วิศวกรสิ่งแวดล้อม :
 นายอรุณเดช สุขเจริญ
 กส. 6

วิศวกรไฟฟ้า :
 ว่าที่ ร.ต. ไพบูล ทองเดือน
 สท. 4806

หัวหน้าฝ่ายโยธาและสถาปัตยกรรม :
 ดร. เอกพิสิษฐ์ บรรจงเกลี้ยง
 ผู้ช่วยอธิการบดี

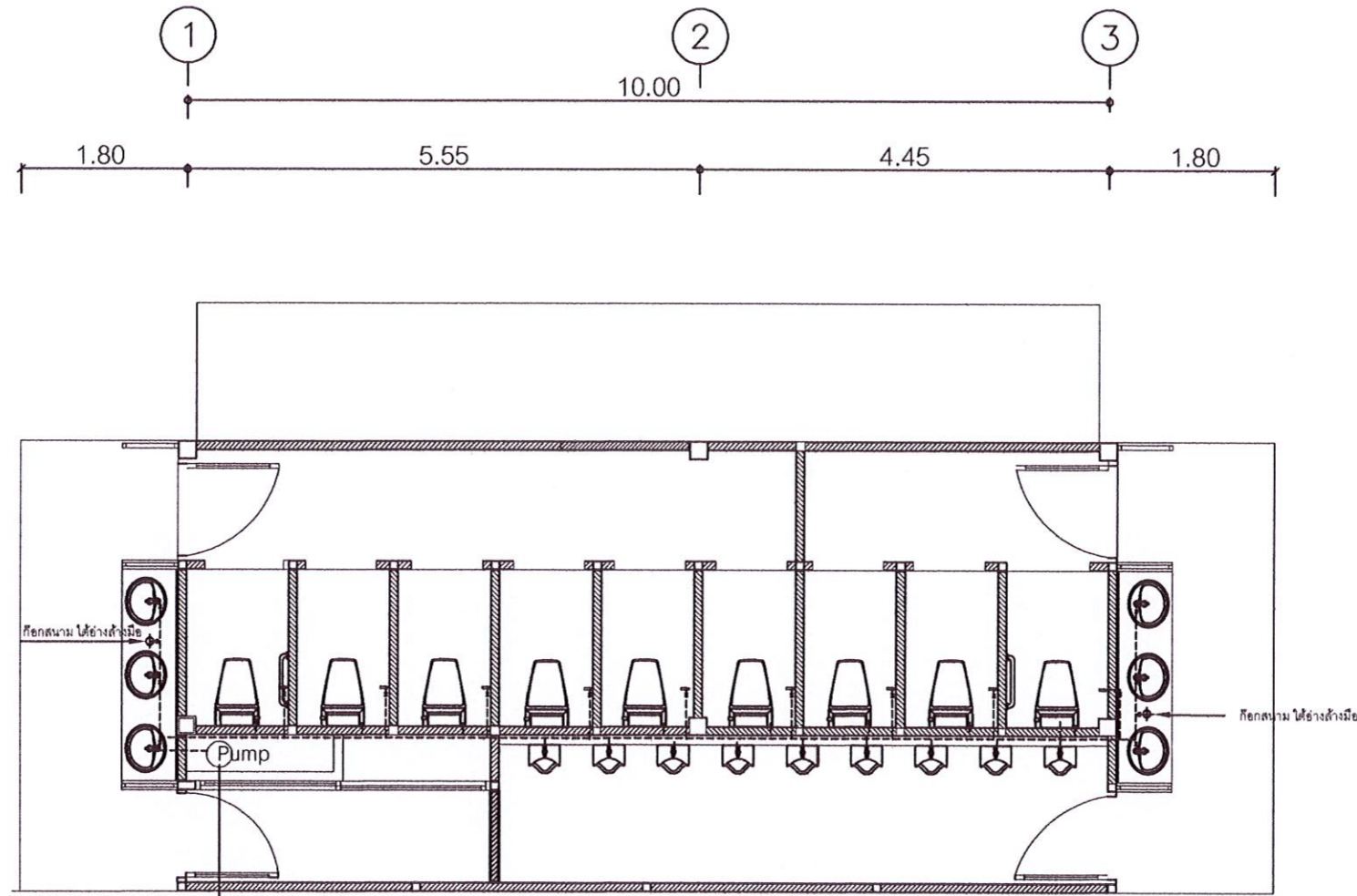
เขียนแบบ :
 นายจักรกฤษ แสงวิจิตร
 ว.ท.บ. เทคโนโลยีก่อสร้าง

เขียนแบบ :
 นายสิริพรรณ สัตย์สุวรรณ
 ภาย. 93201

หมายเหตุ :

แบบแสดง :

| | | |
|----------------------|--------------------|--------|
| มาตราส่วน : SCALE | หน่วยวัด : UNIT | |
| วันที่ : DATE | รายการแก้ไข | |
| ครั้งที่ | วันเดือนปี | รายการ |
| | | |
| | | |
| แบบแผ่นที่ | จำนวนแผ่น | |
| SN-03 | 32 / 40 | |



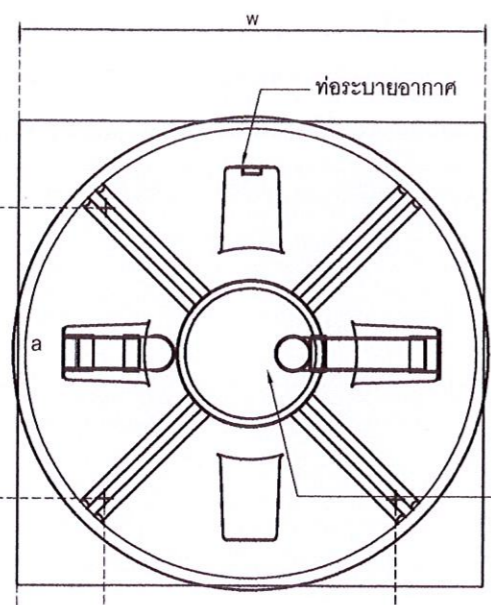
ทางเข้าน้ำดี

แปลนสุขาภิบาล (ห้องน้ำดี)

มาตราส่วน 1 : 75

ติดตั้ง วาล์วกันกลับแบบหยุด (Stop Check Valve) ทุกจุดของวาล์วจ่ายน้ำ (ก๊อกน้ำ) เช่น
วาล์วเข้าถังโครก , วาล์วสายชำระ , วาล์วก๊อกล้างมือ , วาล์วก๊อกสนาม , วาล์วก่อนเข้าโถปัสสาวะชาย





หมายเหตุ

ท่อเข้า - ท่อออก (Inflow pipe & Outflow pipe) 100 มม.
ท่อระบายอากาศ (Exhaust pipe) 50 มม.

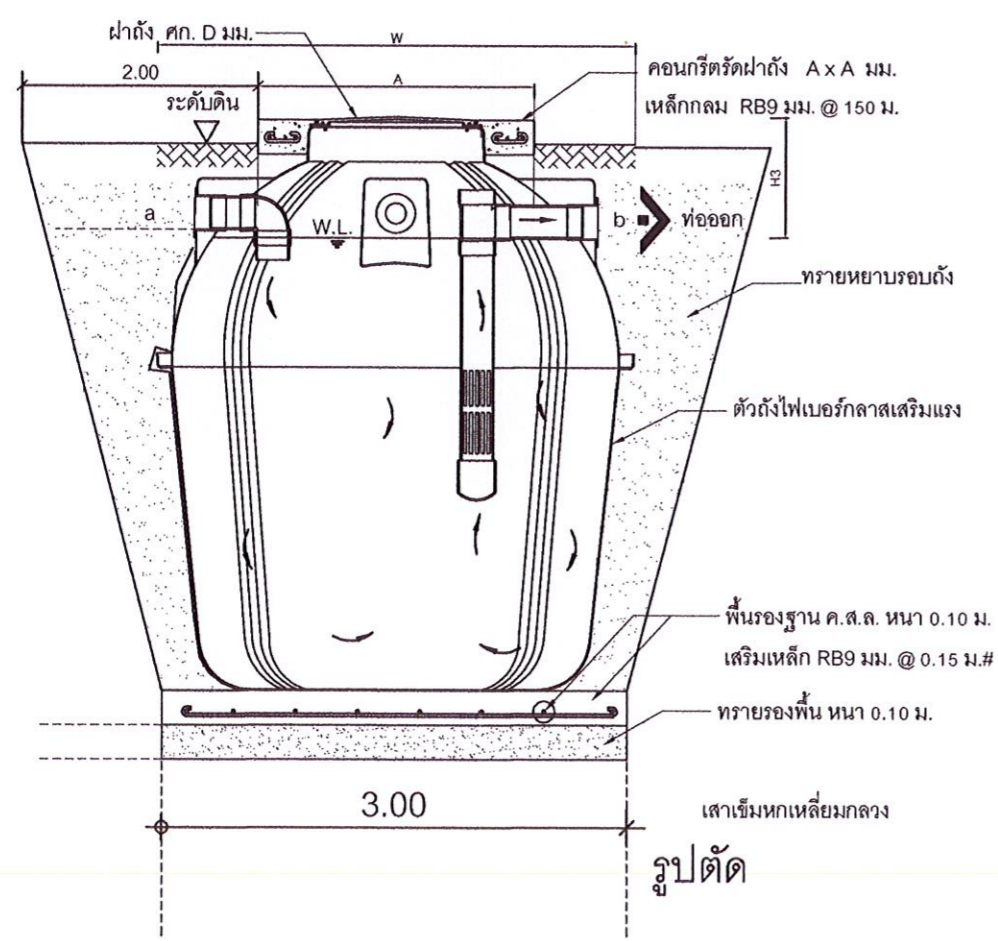
การออกแบบเสาเข็มและงานโครงสร้างขึ้นอยู่กับสภาพหน้างานภายใต้
ดุลยพินิจของวิศวกรผู้ควบคุมงาน
ถังบำบัดน้ำเสียชนิดเกราะ ต้องใช้ร่วมกับถังบำบัดน้ำเสียชนิดกรองแบบ
เดิมอากาศ (BF - series)

ท่อออก

ช่องสูบลตะกอน

แปลน

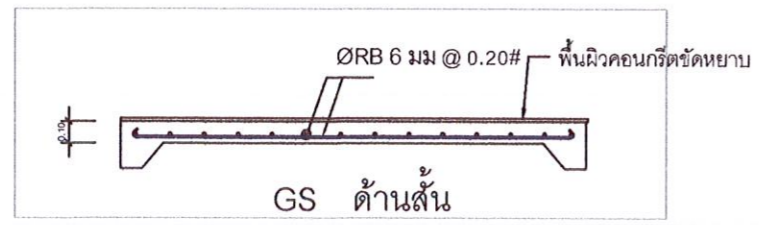
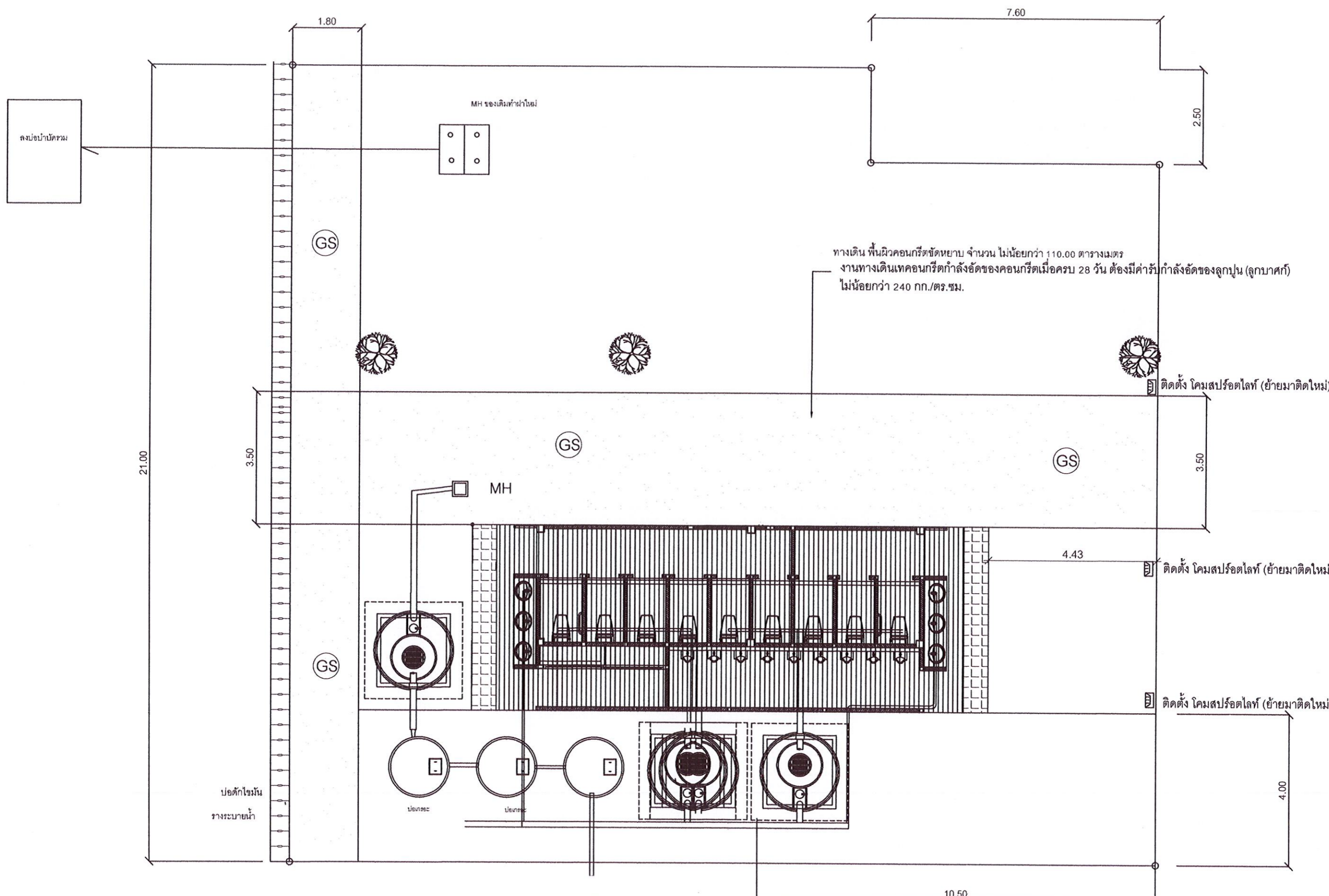
ขบวนการบำบัด




ถังบำบัดน้ำเสีย DOS หรือเทียบเท่า

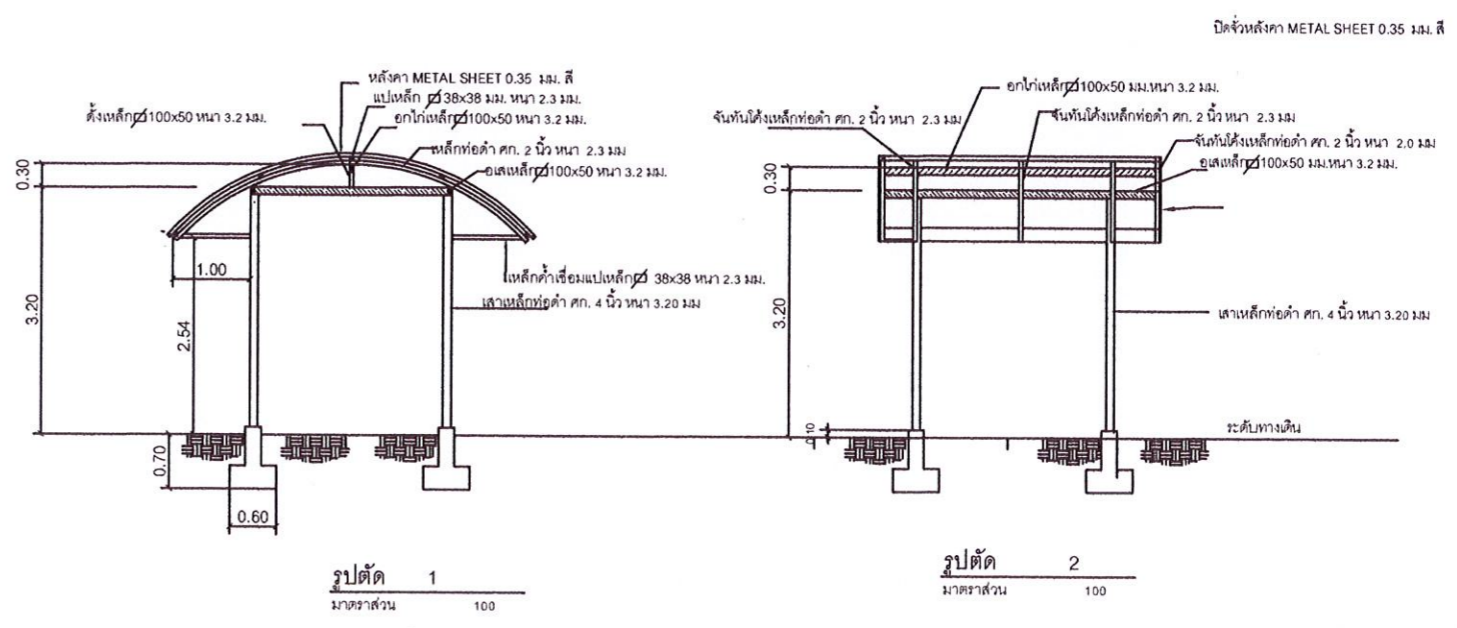
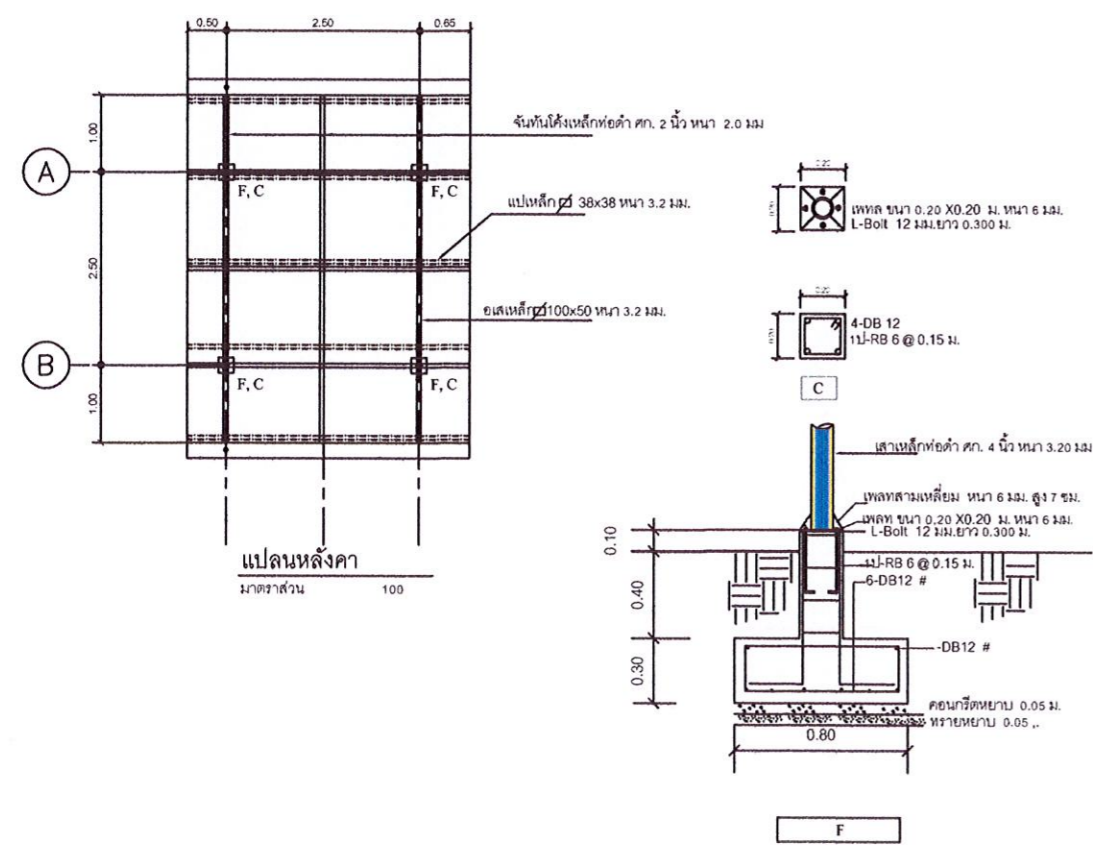
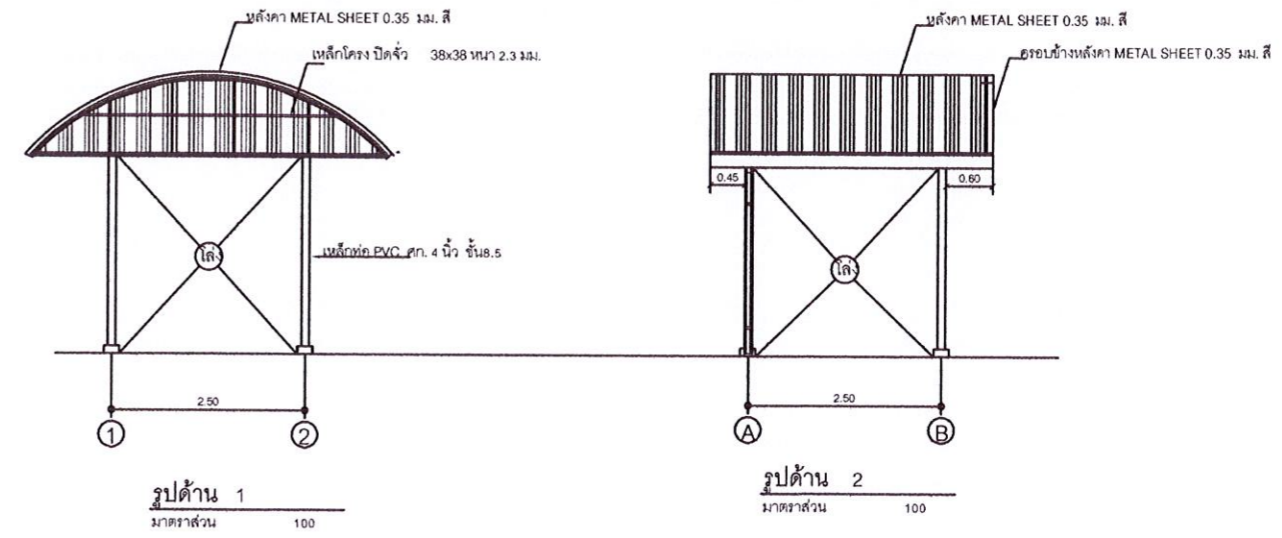
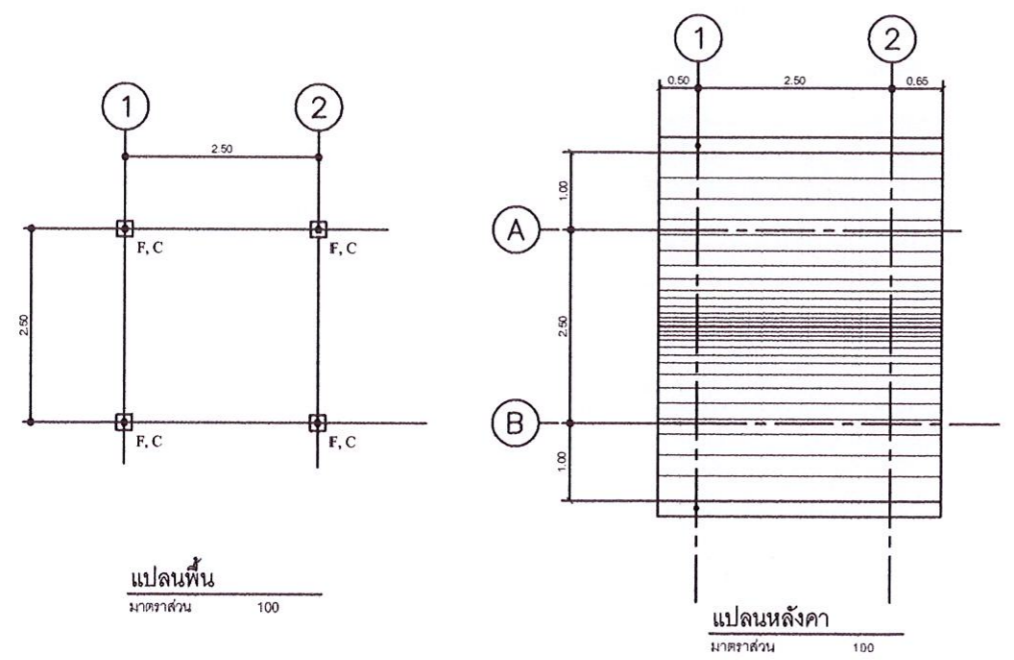
| ถังบำบัดขนาด | Liter | 600 | 800 | 1000 | 1200 | 1600 | 2000 | 3000 | 4000 | 5000 | 6000 |
|-----------------|-------|------|------|------|------|------|------|------|------|------|------|
| กว้าง | W :mm | 1110 | 1230 | 1320 | 1365 | 1510 | 1577 | 1820 | 2055 | 2215 | 2215 |
| สูง | H :mm | 1153 | 1270 | 1370 | 1435 | 1595 | 1725 | 1930 | 2110 | 2290 | 2505 |
| ระยะท่อน้ำเข้า | a :mm | 885 | 1010 | 1100 | 1170 | 1325 | 1440 | 1690 | 1820 | 2030 | 2240 |
| ระยะท่อน้ำออก | b :mm | 835 | 965 | 1000 | 1120 | 1290 | 1405 | 1615 | 1770 | 1980 | 2150 |
| ขนาดท่อ | ∅ :mm | 100 | 100 | 1000 | 100 | 100 | 100 | 100 | 100 | 100 | 150 |
| ขนาดท่อระบายน้ำ | ∅ :mm | 40 | 40 | 1000 | 40 | 40 | 50 | 50 | 50 | 50 | 50 |

ถังบำบัดน้ำเสียชนิดเกราะ ไร้อากาศ

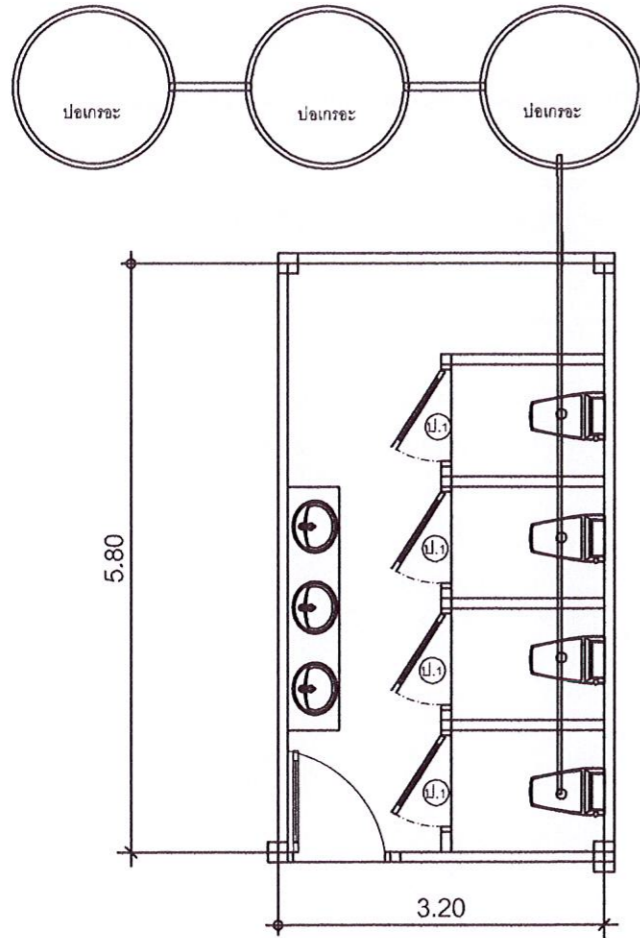


แปลนฝัง คอนกรีตขัดหยาบ
 มาตรฐาน 1 : 100

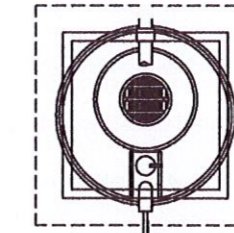
| | |
|--|--------------------|
|  มหาวิทยาลัยราชภัฏรำไพพรรณี UTHAIRAT RAJABHAT UNIVERSITY | |
| โครงการก่อสร้าง ห้องน้ำ อาคารเรียนมัธยม โรงเรียนสาธิต มหาวิทยาลัยราชภัฏรำไพพรรณี | |
| สถานที่ก่อสร้าง : มหาวิทยาลัยราชภัฏรำไพพรรณี | |
| อธิการบดี : รศ.ดร. สุภาวิณี สัตยการณ์ | |
| สถาปนิก : _____ | |
| สถาปนิก :  นายธน อนุจรสิน ส.สจ. 4112 | |
| วิศวกรโยธา :  นายพงษ์ศักดิ์ ชัยตรง สย. 5859 | |
| วิศวกรสิ่งแวดล้อม :  นายอรรถเดช สุขเจริญ ภส. 6 | |
| วิศวกรไฟฟ้า :  ว่าที่ ร.ต. ไพฑูรย์ ทองเดือน สฟก. 4806 | |
| หัวหน้าฝ่ายโยธาและสถาปัตยกรรม : _____ | |
| ตรวจสอบ : _____ | |
| ดร.เอกพิสิษฐ์ บรรจงเกลี้ยง ผู้ช่วยอธิการบดี | |
| เขียนแบบ :  นายจักรกฤษ แสงจันทร์ ว.ทบ. เทคนิคโยธาโครงสร้าง | |
| เขียนแบบ :  นายพิภพรัตน์ วิเศษสุวรรณ ภย. 93201 | |
| หมายเหตุ : _____ | |
| แบบแสดง : _____ | |
| มาตรฐาน : SCALE | หน่วยวัด : UNIT |
| วันที่ : DATE | |
| รายการแก้ไข | |
| ครั้งที่ | วันเดือนปี |
| รายการ | |
| _____ | |
| แบบแผ่นที่ | จำนวนแผ่น |
| P-01 | 35 / 40 |



แบบหลังคาคลุมทางเดิน



ถังบำบัดของใหม่



ถังบำบัดเดิม


งานปรับปรุงห้องน้ำชาย อาคารเรียน 8

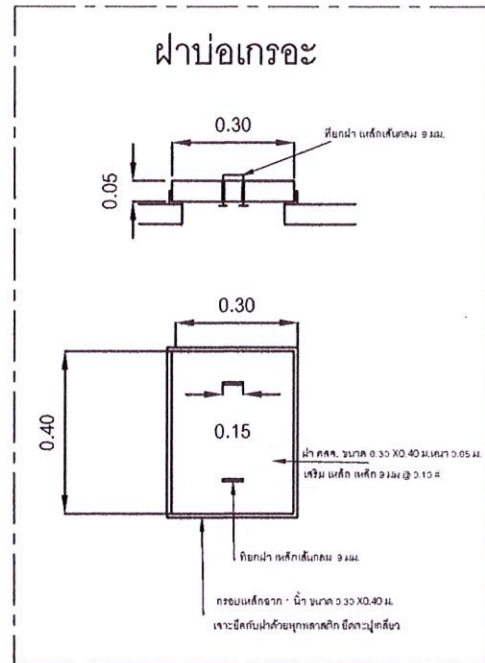
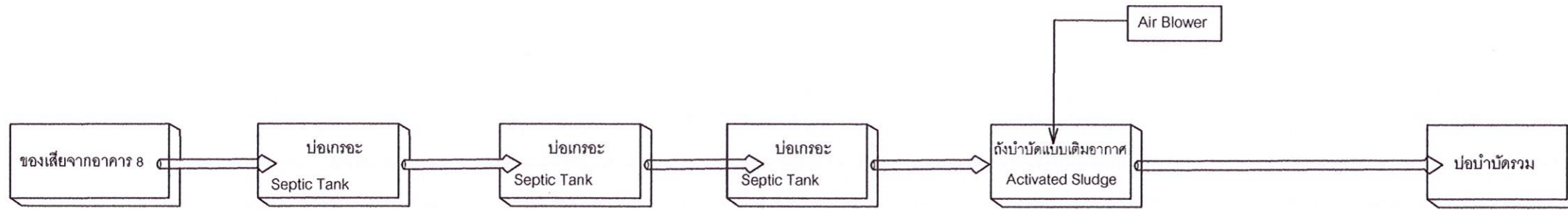
1. งานสกัดพื้น พร้อมเปลี่ยนท่อไฮดรอก PVC 4 นิ้ว ชั้น 8.5
2. ปูกระเบื้องเซรามิค 0.30 X 0.60 ม.
3. เปลี่ยน ประตู (ป.1) UPVC ขนาด 0.90 X 2.00 จำนวน 4 ชุด
กรณีความสูงของประตูไม่มีชายในท้องตลาด สามารถตัด ดัดแปลงได้
4. งานปอกระชาะ - บ่อซีม (ตามแบบแปลน)
5. เปลี่ยนโถส้วม ชนิดนั่งราบ มีหม้อน้ำ 4 ชุด
6. ผู้รับจ้างต้องหล่อฝาบ่อพัก ขนาด 0.60 ม.X 1.30 ม.จำนวน 2 ฝา เสริมเหล็ก RB 9 มม@ 0.15 .#
7. นำทิ้ง ห้องน้ำ เชื่อมถึงปอกระชาะ

งานปรับปรุงห้องน้ำหญิง อาคารเรียน 8

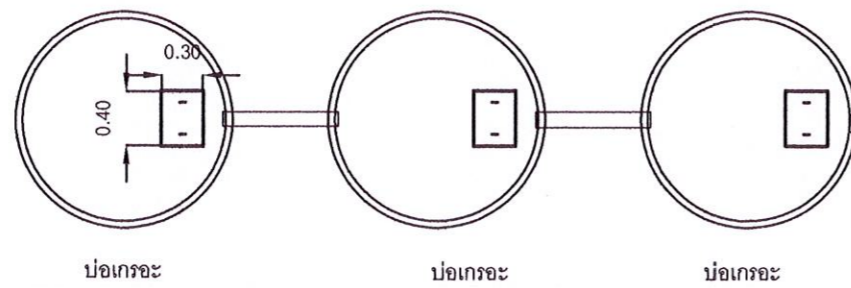
1. งานสกัดพื้น พร้อมเปลี่ยนท่อไฮดรอก PVA 4 นิ้ว ชั้น 8.5 ลงถังบำบัดเดิม
2. ปูกระเบื้องเซรามิค 0.30 X 0.60 ม.
3. เปลี่ยน ประตู (ป.2) UPVC ขนาด 0.70 X 1.70 จำนวน 4 ชุด
กรณีความสูงของประตูไม่มีชายในท้องตลาด สามารถตัด ดัดแปลงได้
4. เปลี่ยนโถส้วม ชนิดนั่งราบ มีหม้อน้ำ 6 ชุด
5. นำทิ้งเชื่อมถึงบ่อบำบัด

หากมีรูปแบบรายการขัดแย้งผู้รับจ้างต้องได้รับความเห็นจากผู้ควบคุมงาน และคณะกรรมการตรวจรับพัสดุ

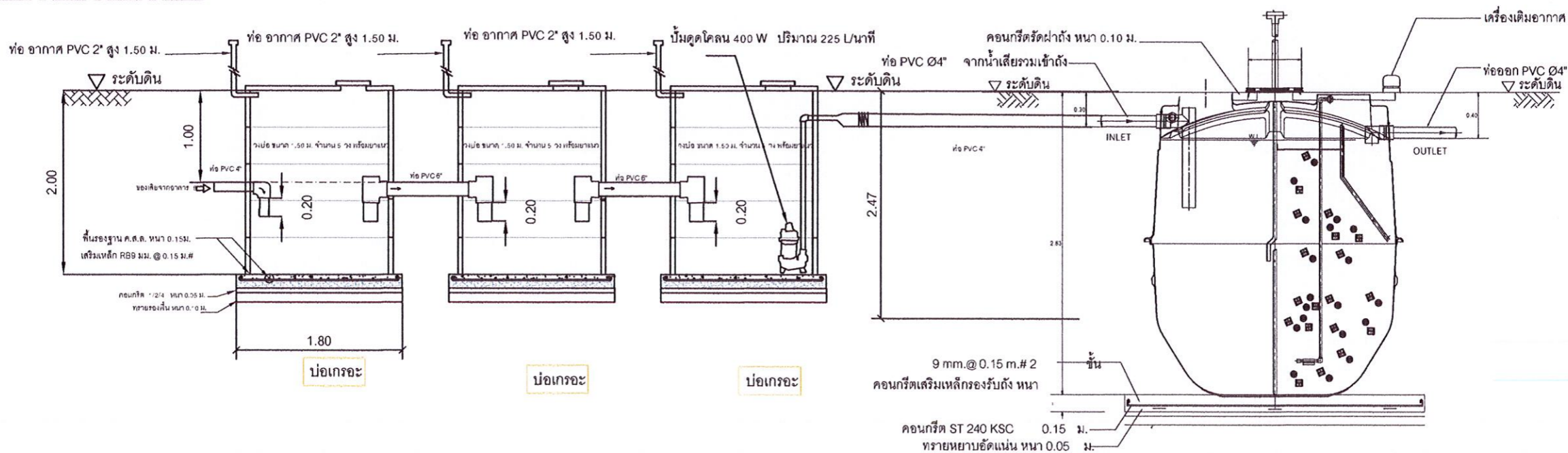
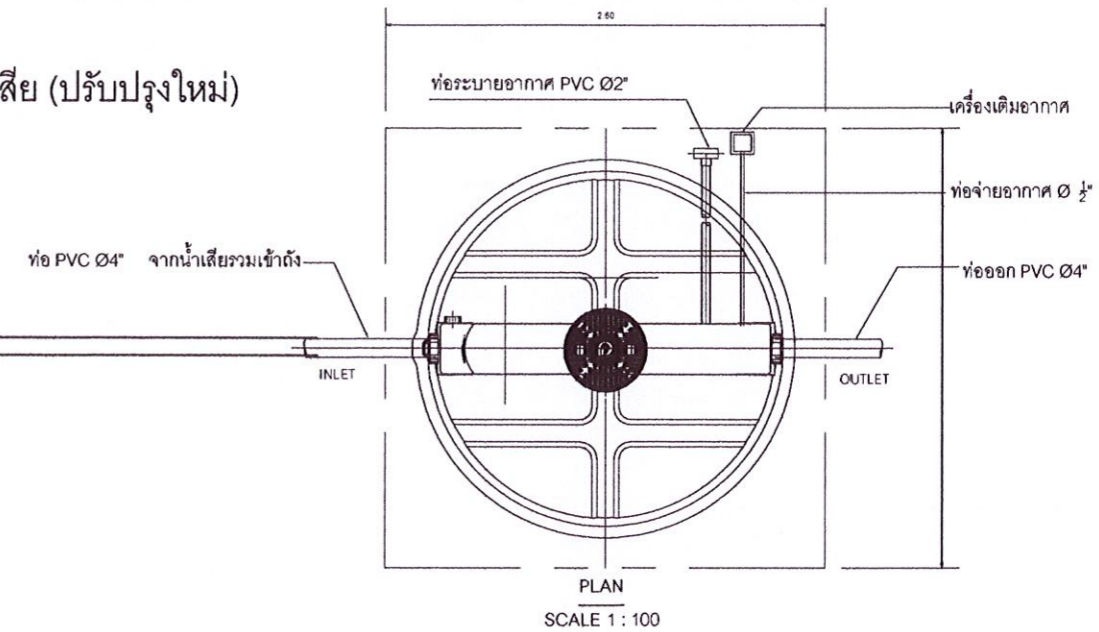
| | |
|--|----------------------|
|  มหาวิทยาลัยราชภัฏอุตรดิตถ์ UTTARADIT RAJABHAT UNIVERSITY | |
| โครงการก่อสร้าง ห้องน้ำ อาคารเรียน 8 โรงเรียนสตรีศรี มหาวิทยาลัยราชภัฏอุตรดิตถ์ | |
| สถานที่ก่อสร้าง : มหาวิทยาลัยราชภัฏอุตรดิตถ์ | |
| อธิการบดี : รศ.ดร. สุภาวิณี สัตยาภรณ์ | |
| สถาปนิก : นายชนอน กุณธรจิรสิน ส- สด. 4112 | |
| สถาปนิก : นายชนอน กุณธรจิรสิน ส- สด. 4112 | |
| วิศวกรโยธา : นายพงษ์ศักดิ์ ฉัตรทอง พย. 5859 | |
| วิศวกรสิ่งแวดล้อม : นายอรุณเดช ศรีเจริญ พล. 6 | |
| วิศวกรไฟฟ้า : ว่าที่ ร.ต. ไชยกุล ทองเดือน สฟท. 4806 | |
| หัวหน้าฝ่ายโยธาและสถาปัตยกรรม : | |
| ตรวจสอบ : ดร.เอกพิสิษฐ์ บรรจงเกลี้ยง ผู้ช่วยอธิการบดี | |
| เขียนแบบ : นายจักรกฤษ แสงวิจิตร ว.ท. เทคโนโลยีก่อสร้าง | |
| เขียนแบบ : นายพิพธรณ์ ศิลาสิทธิ์ ทย. 93201 | |
| หมายเหตุ : | |
| แบบแสดง : | |
| มาตรฐาน : SCALE | หน่วยวัด : UNIT |
| วันที่ : DATE | |
| รายการแก้ไข | |
| ครั้งที่ | วันเดือนปี รายการ |
| แบบแปลนที่ จำนวนแผ่น | |
| P-04 | 38 40 |



PROCESSING DIAGRAM กระบวนการบำบัดน้ำเสีย (ปรับปรุงใหม่)



แปลน การบำบัดน้ำเสีย (ปรับปรุงใหม่)



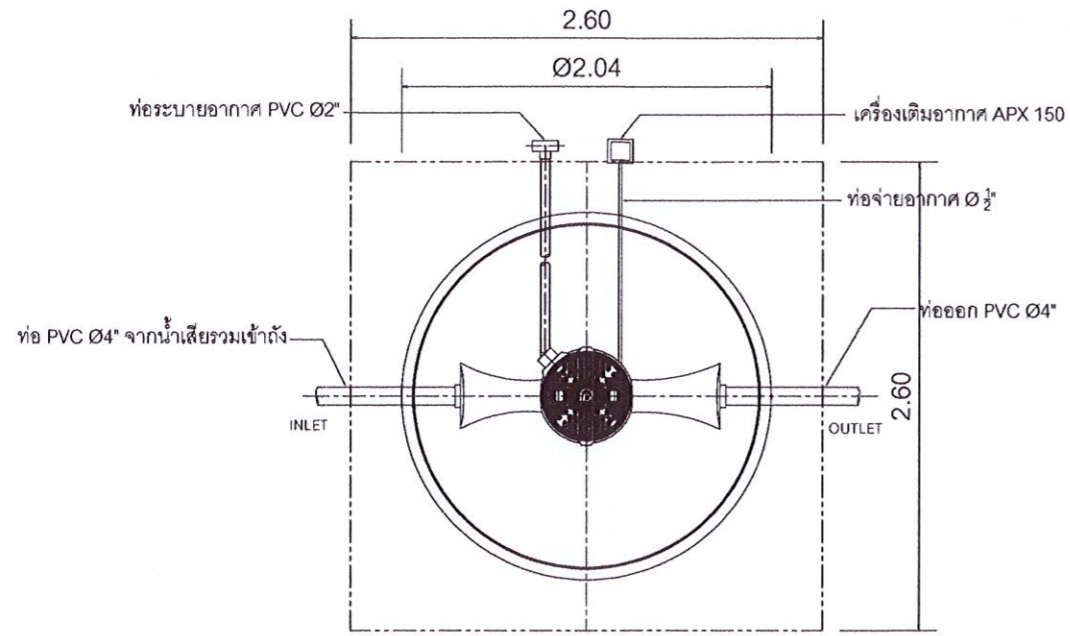
แบบระบบบำบัดน้ำเสียปรับปรุงใหม่

มาตราส่วน

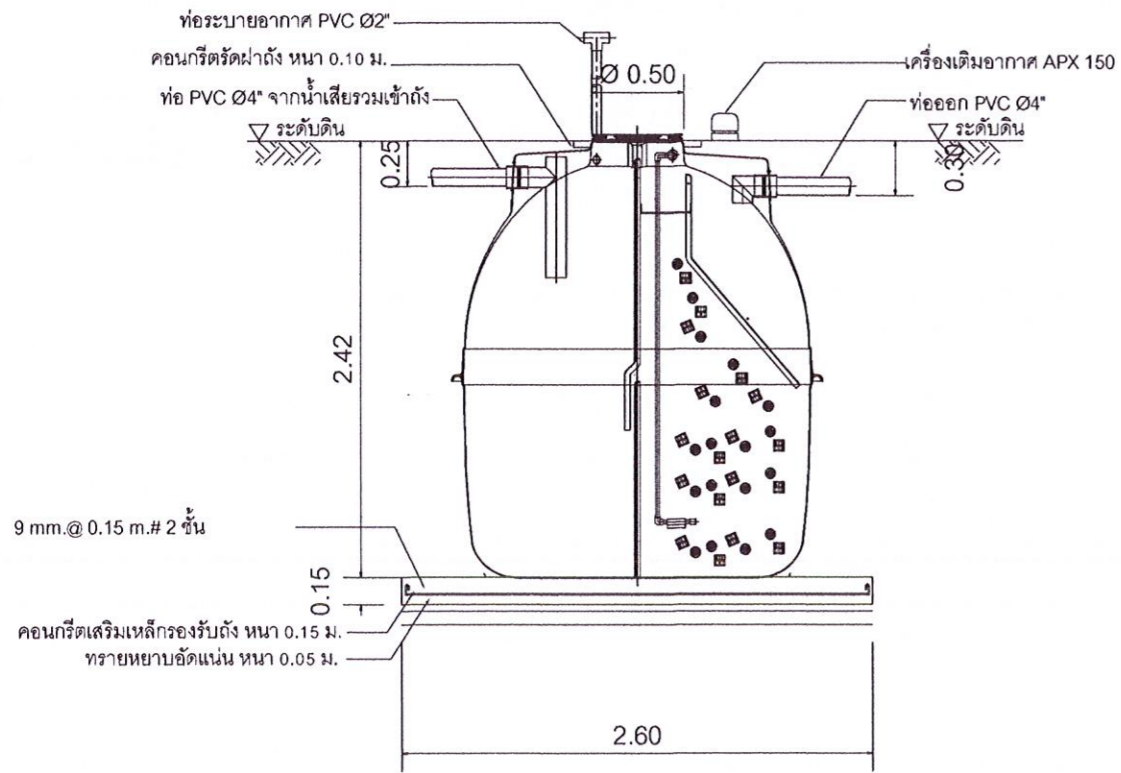
1 : 100

ถังบำบัด 5,000 ลิตร แบบเติมอากาศ
PURE รุ่น PT-5000 หรือเทียบเท่า

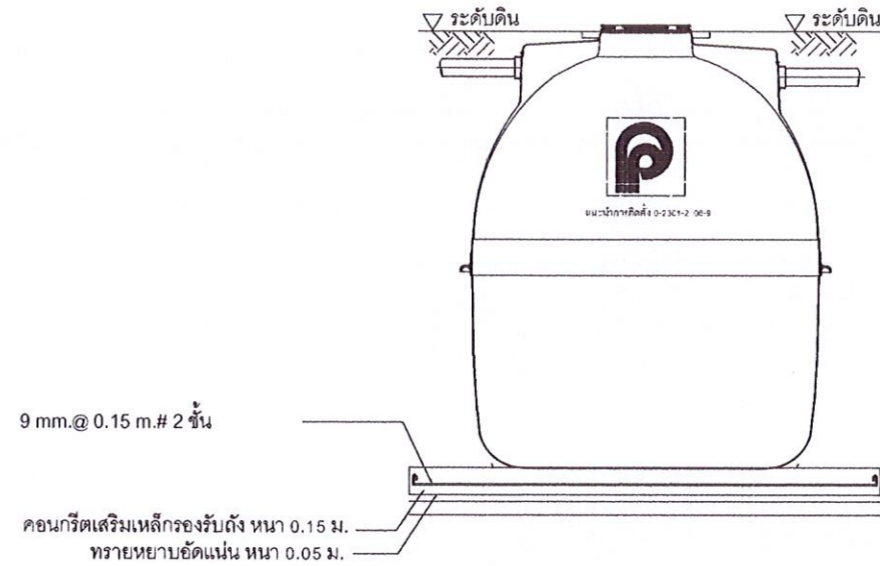
* รายละเอียดตัวถังในแบบติดตั้งอาจมีความคลาดเคลื่อนไปจากสินค้า และทางบริษัทฯ ขอสงวนสิทธิ์ในการเปลี่ยนแปลงแก้ไขสินค้าโดยไม่แจ้งให้ทราบล่วงหน้า ในกรณีที่มีการเปลี่ยนแปลงไม่ส่งผลกระทบต่อการใช้งานของสินค้า



PLAN
SCALE 1 : 100



SECTION
SCALE 1 : 100



SIDE VIEW
SCALE 1 : 100

| SPECIFICATION (SS-5A) | | |
|-----------------------|--------------------|--|
| NO. | ITEM | CAPACITY (CU.M.) |
| 1. | TANK | -- |
| 1.1 | SEPTIC TANK | 2.5 |
| 1.2 | AEROBIC TANK | 2.09 |
| 1.3 | SEDIMENTATION TANK | 0.41 |
| | TOTAL | 5 |
| 2. | MEDIA | CAPACITY (CU.M.) |
| 2.1 | BIGBIO | 0.5 |
| 3. | MATERIAL | -- |
| 3.1 | BODY OF TANK | FRP |
| 3.2 | MEDIA | POLYETHYLENE SURFACE 105 Sq.m/cu.m. |
| 3.3 | AIR PUMP | 150 L/min , 170 Watts 0.20 Kg. / Sq.cm (1 Unit) |

- ผลิตภัณฑ์ที่ได้รับผลิตจากโรงงานที่มีใบอนุญาต รง.4 และได้รับรองมาตรฐานสากล : ISO 9001:2015
: ISO 14001:2015
: ISO 45001:2018
- ผลิตภัณฑ์ผลิตจากวัสดุไฟเบอร์กลาสด้วยระบบ Autospray Up โดยมีส่วนผสมประกอบด้วย : โยแก้ว ซึ่งประกอบด้วย
 1. Glass Roving สำหรับ - Spray-up process มีค่า 2,300-2,400 กรัม/กม.
 2. Chopped Stand Mat มีน้ำหนักของโยแก้วต่อพื้นที่ผิว 450 กรัม/ตร.ม.
 3. Woven Roving มีน้ำหนักของโยแก้วต่อพื้นที่ผิว 600 กรัม/ตร.ม.
: เรซินชนิด Orthophthalic Unsaturated Polyester
- มีผลการทดสอบผ่านมาตรฐาน
: ASTM D790 Bending Strength $\geq 11.00 \text{ kg.f/mm.}^2$
: ASTM D638 Tensile Strength $\geq 6.20 \text{ kg.f/mm.}^2$

REMARK

PILING AND FOUNDATION DESIGN, SHALL BE DETERMINED OR OMITTED BASED ON ACTUAL SOIL BEARING CAPACITY BY CONSULTING WITH CIVIL ENGINEER.

* รายละเอียดตัวถังในแบบติดตั้งอาจมีความคลาดเคลื่อนไปจากสินค้า และทางบริษัทขอสงวนสิทธิ์ในการเปลี่ยนแปลงแก้ไขสินค้าโดยไม่แจ้งให้ทราบล่วงหน้า ในกรณีที่มีการเปลี่ยนแปลงไม่ส่งผลกระทบต่อการใช้งานของสินค้า

มหาวิทยาลัยราชภัฏวไลยอลงกรณ์
UTARADIT RAJABHAT UNIVERSITY

โครงการก่อสร้าง
ห้องน้ำ อาคารเรียนมัธยม
โรงเรียนสาธิต มหาวิทยาลัยราชภัฏวไลยอลงกรณ์

สถานที่ก่อสร้าง :
มหาวิทยาลัยราชภัฏวไลยอลงกรณ์

อธิการบดี :
รศ.ดร. สุภาวดี สัตยาภรณ์

สถาปนิก :
นายชนธิน กุณธรเจริญ
ส- สก. 4112

วิศวกรโยธา :
นายพงษ์ศักดิ์ ชัดทอง
ศย. 5859

วิศวกรสิ่งแวดล้อม :
นายอรรถเดช เศรษฐเจริญ
ภส. 6

วิศวกรไฟฟ้า :
ว่าที่ ร.ต. ไพฑูรย์ ทองเดือน
สทก. 4806

หัวหน้าฝ่ายโยธาและสถาปัตยกรรม :

ตรวจแบบ :
ดร.เอกพิสิษฐ์ บรรจงเกลี้ยง
ผู้ช่วยอธิการบดี

เขียนแบบ :
นายจิรภุช แสงวีจิตร
ว.พ. เทคโนโลยีก่อสร้าง

เขียนแบบ :
นายวิฑูรย์ ศิริชัยธรรม
ศย. 93201

หมายเหตุ :

มาตราส่วน : หน่วยวัด :
SCALE UNIT

วันที่ : DATE

รายการแก้ไข

| ครั้งที่ | วันเดือนปี | รายการ |
|----------|------------|--------|
| | | |
| | | |
| | | |

แบบแปลนที่ : จำนวนแผ่น

P-06 40 40