



โครงการ

ก่อสร้างโดมหลังคาระหว่างอาคาร 8-9


กลุ่มงานโยธาและสถาปัตยกรรม

สถานที่ก่อสร้าง

มหาวิทยาลัยราชภัฏอุดรดิตถ์

รายละเอียดการปรับปรุง

- วัสดุผนังหลังคาใช้ แผ่น Metal Sheet เคลือบสี หนา 0.35 มม. พร้อมครอบ และติดตั้งแผ่นปิดข้าง Metal Sheet เคลือบสี หนา 0.35 มม. โครงเคราเหล็กกล่อง 1 1/2" x 1 1/2" หนา 2.0 มม. @ 1.00 ม. หนา 0.35 มม. โครงเคราเหล็กกล่อง 1 1/2" x 1 1/2" หนา 2.0 มม. @ 1.00 ม.
- เหล็กรูปพรรณต้องได้รับมาตรฐานผลิตภัณฑ์อุตสาหกรรม มอก.1228-2549 , มอก.107-2533 และต้อง ทาสีกันสนิมทุกชิ้นส่วน
- เหล็กโครงสร้างหลังคาผู้รับจ้างสามารถเสนอวิธีการก่อสร้างโดยการตัดชิ้นส่วนมาจากโรงงาน หรือประกอบชิ้น ส่วนมาจากโรงงาน หรือเสนอวิธีการตรวจสอบวัสดุที่ใช้ในโครงการ วิธีการก่อสร้างและการควบคุมคุณภาพ ของงาน
- เหล็กเสริมคอนกรีต ต้องได้รับมาตรฐานผลิตภัณฑ์อุตสาหกรรม มอก.20-2543 , มอก.24-2548
- คอนกรีตโครงสร้าง กำลังของคอนกรีตต้องมีกำลังอัดสูงสุดของแท่งตัวอย่างทรงลูกบาศก์ ขนาด 0.15x0.15x0.15 ม. ไม่น้อยกว่า 240 กก./ตร.ซม.
- กรณีพื้นเดิมเกิดความเสียหายให้ผู้รับจ้างทำการซ่อมแซมพื้นคอนกรีตที่เกิดจากการก่อสร้าง โดยมีทรายรอง พื้น หนา 0.05 ม. พื้นคอนกรีต หนา 0.10 ม. เสริมเหล็กเส้น ϕ 9 มม. @ 0.20 ม.#
- กรณีหากมีระบบสาธารณูปโภคอื่นภายในพื้นที่โครงการเมื่อผู้รับจ้างทำการก่อสร้างแล้วเสร็จ ต้องนำมาติดตั้ง ตามเดิมโดยไม่สามารถนำมาติดเป็นค่างานเพิ่มได้
- กรณีมีข้อขัดแย้งในบัญชีปริมาณงานกับแบบรูปรายการให้อยู่ในดุลพินิจของผู้ว่าจ้าง และถือเป็นที่สุด
- ผู้รับจ้างมีหน้าที่ต้องตรวจสอบพื้นที่ก่อสร้างก่อนการเสนอราคา และให้ถือว่าผู้รับจ้างทราบลักษณะงานความ ยุงยาก รวมถึงปัญหาที่จะเกิดในระหว่างการทำงานแล้ว

 มหาวิทยาลัยราชภัฏอุดรธานี RAJABHAT UDON THANI UNIVERSITY	
ภาควิชาการก่อสร้าง PUBLIC WORKS AND ARCHITECTURE	
โครงการก่อสร้าง : ก่อสร้างอาคารเรียนระหว่างอาคาร 8-9	
สถานที่ก่อสร้าง : มหาวิทยาลัยราชภัฏอุดรธานี	
สถาปนิก : รศ.ดร.สุภาวณี วัฒนาภรณ์	
สถาปนิก : น.ส.เจษฎาพร มานพวงศาภัณฑ์ 12870	
วิศวกรโยธา : นายวิเศษ บึงทูล นว.11047 นายพงษ์สิทธิ์ ไทยฤทธิ์ นว.3126	
วิศวกรไฟฟ้า : นายประสิทธิ์ บุญทอง นว.11047 นายสุวิทย์ แก้วทอง นว.11047	
หัวหน้าฝ่ายนิเทศและสถาปัตยกรรม : นางสาวเจษฎาพร มานพวงศาภัณฑ์	
ตรวจสอบ : ดร.เอกฉัตร บวรจวงษ์ วิศวกรโยธา	
เขียนแบบ : นายพงษ์สิทธิ์ ไทยฤทธิ์	
หมายเหตุ : 	
หมายเหตุ : 	
รายละเอียดประกอบแบบ	
มาตรฐาน : 1:100	หน่วย : เมตร (ม.)
วันที่ : 18 ตุลาคม 2568	
ราชการ	
หน้าที่ : วิศวกรโยธา	ราชการ
หน่วยงาน : ภาควิชาการก่อสร้าง	หน่วยงาน
วันที่ : 01/18	วันที่ : 18

รายละเอียดงานระบบไฟฟ้า

รายละเอียดการปรับปรุง

- ติดตั้ง CONSUMER UNIT 1 เฟส 2 สาย 63A. 4 ช่อง โดยแยกวงจรแสงสว่าง ปลั๊ก และสำหรับอุปกรณ์ไฟฟ้าอื่น ๆ
- เดินสายไฟในท่อร้อยสาย PVC. สีขาวใช้สาย THW.
- ติดตั้งสวิตซ์ทางเดี่ยว 16A. 250V. ติดสูงจากพื้น 1.20 เมตร (ยกเว้นกำหนดความสูงเป็นอย่างอื่น)
- ใช้สาย THW. เบอร์ 1.5 SQ.MM. เดินวงจรแสงสว่าง
- ติดตั้งโคม โคมไฟไฮเบย์ LED ไม่น้อยกว่า 240 วัตต์ (ขนาด Lumens ไม่น้อยกว่า 35,000) ความสูงจากพื้นกำหนดภายหลัง
- โคมไฟไฮเบย์ LED ไม่น้อยกว่า 240 วัตต์ (ขนาด Lumens ไม่น้อยกว่า 35,000)
- ติดตั้งโคมสปอร์ตไลท์ LED. 300W. (กันน้ำและฝุ่น) ความสูงจากพื้นกำหนดภายหลัง
- ติดตั้งสปอร์ตไลท์โซลาเซลล์มีความความสว่างไม่น้อยกว่า 1,800 ลูเมน กำลังไฟ 400 วัตต์ ติดตั้งระดับคาน ค.ส.ล.
- ติดตั้งโคมไฟโซลาเซลล์ชนิดรางนร้อน 30 วัตต์ WARM WHITE สีขาว ตำแหน่งติดตั้งบริเวณหลังคาทางเดินระหวางอาคาร
- ติดตั้งเต้ารับแบบคู่ ขากลม-แบน 16A. 250V. มีกราวด์ ติดสูงจากพื้น 1.20 เมตร (ยกเว้นกำหนดความสูงเป็นอย่างอื่น)
- เดินสายเมนของวงจรปลั๊กใช้สาย THW. เบอร์ 4 SQ.MM. เดินวงจรปลั๊กใช้สาย THW. เบอร์ 2.5 SQ.MM.
- ติดตั้งระบบกราวด์ ใช้สาย THW. เบอร์ 4 SQ.MM.


หากแบบรูปรายการและพื้นที่ที่ปรับปรุงเกิดขัดแย้งกันผู้รับจ้างต้องนำเสนอปัญหาต่อช่างผู้ควบคุมงานหรือคณะกรรมการเพื่อหาทางแก้ไขและให้ถือมติคณะกรรมการเป็นอันสิ้นสุด

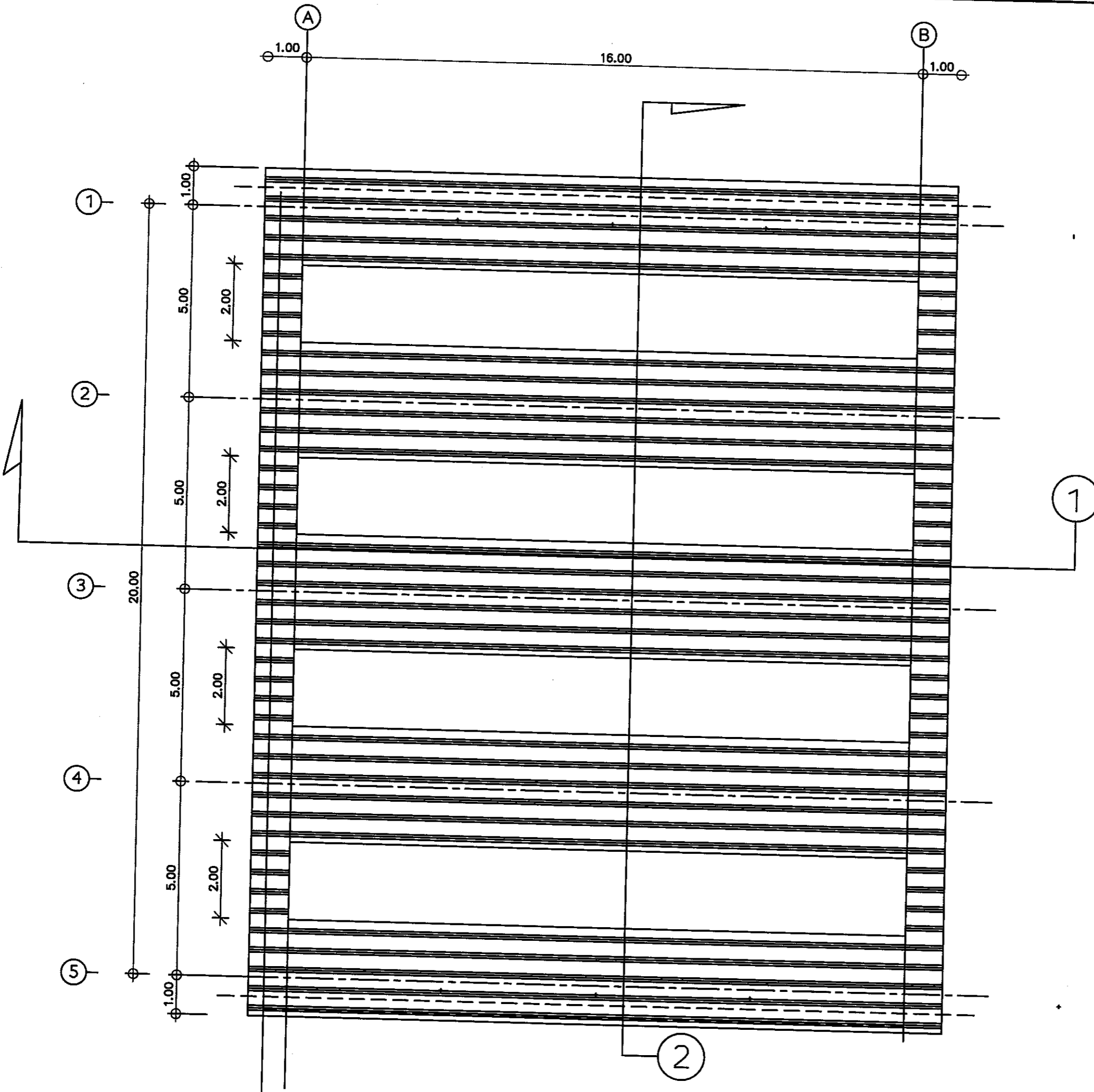
มหาวิทยาลัยราชภัฏรำไพพรรณี UTTARADIT RAJABHAT UNIVERSITY		
ฝ่ายบริหารงานสถาปัตยกรรม PUBLIC WORKS AND ARCHITECTURE		
โครงการก่อสร้าง : ก่อสร้างอาคารระหว่างอาคาร 8-9		
สถานที่ก่อสร้าง : มหาวิทยาลัยราชภัฏรำไพพรรณี		
สถาปนิก : จ.ศ.ดร.สุภาวสินี รัตนวงษ์		
สถาปนิก : น.ส.เพ็ญประภา ภมพรพจนานนท์ ร.ร.12870		
วิศวกรโยธา : นายวิเศษ ไชยกุล ร.ร.11947 นายพสิษฐ์ ไชยกุล ร.ร.3126		
วิศวกรไฟฟ้า : นายประสิทธิ์ บุญทอง นายณัฐพงษ์ แก้วทอง		
หัวหน้าฝ่ายโยธาและสถาปัตยกรรม : นางสาวเพ็ญประภา ภมพรพจนานนท์		
ตรวจสอบ : ดร.เอกวิสิษฐ์ บรรจงภักดิ์ ผู้ควบคุมงาน		
เขียนแบบ : นายพสิษฐ์ ไชยกุล		
รายการ :		
แบบร่าง :		
รายละเอียดประกอบแบบ		
มาตราส่วน : 1:100	ขนาด : 1800 (ม.)	
วันที่ : 18 ตุลาคม 2568		
รายการแก้ไข		
ครั้งที่	วัน/เดือน/ปี	รายการ
แบบฉบับที่	จำนวนฉบับ	
02/18	18	

รายละเอียดการปรับปรุง

มาตรการความปลอดภัยในการทำงาน

- เนื่องจากสถานที่ก่อสร้างเป็นพื้นที่การศึกษาของนักเรียนและนักศึกษา ดังนั้นก่อนการก่อสร้างผู้รับจ้างต้องเสนอวิธีการก่อสร้างรูปแบบและรายละเอียดอื่นเพื่อป้องกันอุบัติเหตุ และ/หรือเพื่อให้เกิดความสะดวกรและปลอดภัยต่อนักเรียน/ผู้มาติดต่อราชการ
- ผู้รับจ้างจะต้องจัดให้มีวิศวกรควบคุมงานตลอดเวลาที่มีการปฏิบัติงาน
- เนื่องจากพื้นที่ก่อสร้างอาจจะไม่สามารถนำเครื่องจักรกลหนักเข้ามาช่วยในการทำงานได้ ดังนั้นผู้รับจ้างควรเสนอวิธีการและรูปแบบในการทำงานเพื่อให้ผู้ควบคุมงาน หรือกรรมการตรวจรับพัสดุอนุมัติ ในกรณีที่ไม่สามารถทำงานตามรูปแบบรายการได้ให้ผู้รับจ้างเสนอวิธีการแก้ไขปัญหาอื่นๆเพื่อพิจารณาร่วมกัน และถือคำตัดสินของคณะกรรมการตรวจรับพัสดุเป็นขอยุติ
- กรณีเกิดข้อขัดแย้งในแบบรูปหรือแบบรูปไม่ชัดเจนให้ผู้รับจ้างทำแบบก่อสร้างเพื่อเสนอขออนุมัติ และให้ถือมติคำตัดสินของ
 - ผู้ควบคุมงานและกรรมการตรวจรับพัสดุเป็นอันสิ้นสุด
- ให้ผู้รับจ้างนำเศษวัสดุ และอื่นๆในบริเวณพื้นที่ก่อสร้างไปเก็บไว้บริเวณพื้นที่เก็บเศษวัสดุของมหาวิทยาลัย
- การขุดลอมต้นไม้ในบริเวณพื้นที่ก่อสร้าง ผู้รับจ้างต้องนำไปปลูก หรือล้อมเก็บไว้ในจุดที่มหาวิทยาลัยกำหนด โดยรัศมีตุ้มรากต้องไม่น้อยกว่า 1.00 เมตร และก่อนนำปลูกต้องมีการทนายาเร่งราก พร้อมทั้งลงดินปลูกก่อนการปลูก
- การตัดแต่งกิ่งต้นไม้ให้รวมถึงต้นไม้ที่อยู่รอบ อาคาร 8 อาคาร 9 ด้วย โดยให้ผู้รับจ้างนำเศษกิ่งต้นไม้ไปเก็บไว้บริเวณพื้นที่เก็บเศษวัสดุของมหาวิทยาลัย
- ผู้รับจ้างต้องทำการรื้อภูมิมากรรม ซึ่งอยู่ด้านหน้าอาคาร 8 เพื่อทำงานตกแต่งพื้นที่คอนกรีตพิมลาย บริเวณทางเดินเชื่อมระหว่างอาคาร 8-9

 มหาวิทยาลัยราชภัฏอุตรดิตถ์ UTTARADIT RAJABHAT UNIVERSITY	
ฝ่ายบริหารและอาคารสถานที่ PUBLIC WORKS AND ARCHITECTURE	
โครงการก่อสร้าง : ก่อสร้างและปรับปรุงอาคาร 8-9	
สถานที่ก่อสร้าง : มหาวิทยาลัยราชภัฏอุตรดิตถ์	
วิศวกรที่ : รศ.ดร.สุภาวดี วัฒนาภรณ์	
สถาปนิก : น.ส.เพ็ญประภา มนพวงสารภักดิ์ ส.ร. 12870	
วิศวกร : นายวิเศษ ปิ่นทนต์ ส.ร. 11947	
นายพรศักดิ์ ไชยฤทธิ์ ส.ร. 3128	
วิศวกรประจำ : นายประสิทธิ์ บุญทอง ส.ร. 11947 นายสุรพงษ์ แก้วทอง ส.ร. 152	
หัวหน้าฝ่ายบริหารและสถาปัตยกรรม : นางสาวเพ็ญประภา มนพวงสารภักดิ์	
ตรวจสอบ : ดร.เอกวิเศษ บวรจวงษ์ยิ่ง ผู้ควบคุมงาน	
เขียนแบบ : นายพรศักดิ์ ไชยฤทธิ์	
หมายเหตุ :	
แบบแปลน :	
รายละเอียดประกอบแบบ	
ขนาดพื้นที่ : 1:100	ผนัง : 1:20 (ม.)
วันที่ : 18 ตุลาคม 2566	
หมายเหตุ :	
หน้าที่ : 31/31 (ม./ปี)	จำนวน :
03/18	18



โครงการก่อสร้าง :
ก่อสร้างอาคารเรียนระหว่างอาคาร ๘-๙

สถานที่ก่อสร้าง :
มหาวิทยาลัยราชภัฏสุราษฎร์ธานี

ผู้ทำเรื่อง :
จ.ศ.สุภาวดี วัฒนากุล

สถาปนิก :
น.ส.หญิงประภา อภินพวงศาภัณฑ์
12870

วิทยานิพนธ์ :
นายวิเศษ ปัทมกุล ๑๘.11847
นายพงศ์วิทย์ ไทยฤทธิ์ ๑๘.๑3128

วิทยานิพนธ์ :
นายวิเศษ ปัทมกุล ๑๘.11847
นายพงศ์วิทย์ ไทยฤทธิ์ ๑๘.๑3128

วิทยานิพนธ์ :
นายวิเศษ ปัทมกุล ๑๘.11847
นายพงศ์วิทย์ ไทยฤทธิ์ ๑๘.๑3128

วิทยานิพนธ์ :
นายวิเศษ ปัทมกุล ๑๘.11847
นายพงศ์วิทย์ ไทยฤทธิ์ ๑๘.๑3128

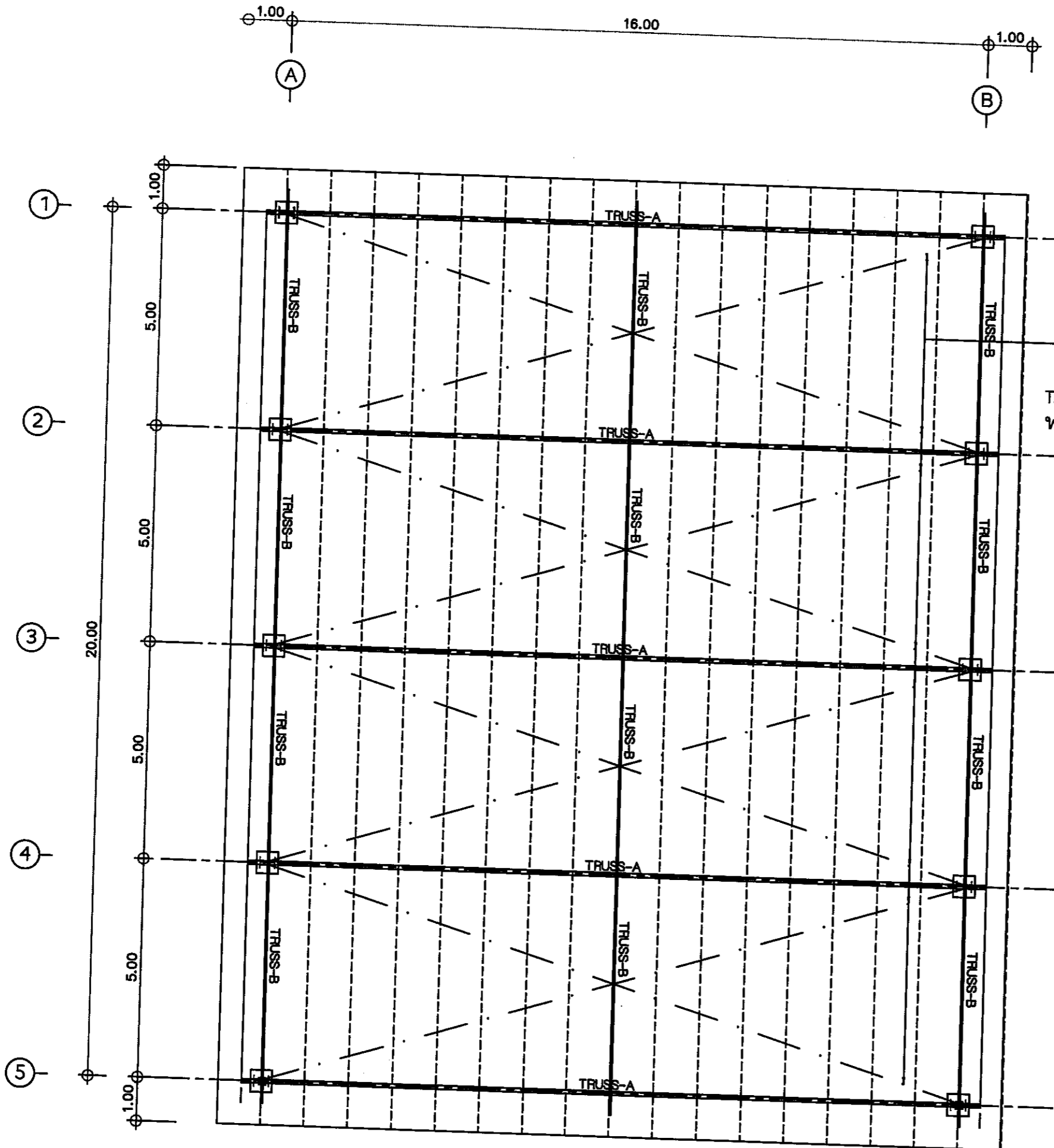
วิทยานิพนธ์ :
นายวิเศษ ปัทมกุล ๑๘.11847
นายพงศ์วิทย์ ไทยฤทธิ์ ๑๘.๑3128

วิทยานิพนธ์ :
นายวิเศษ ปัทมกุล ๑๘.11847
นายพงศ์วิทย์ ไทยฤทธิ์ ๑๘.๑3128


วิทยานิพนธ์ :
นายวิเศษ ปัทมกุล ๑๘.11847
นายพงศ์วิทย์ ไทยฤทธิ์ ๑๘.๑3128

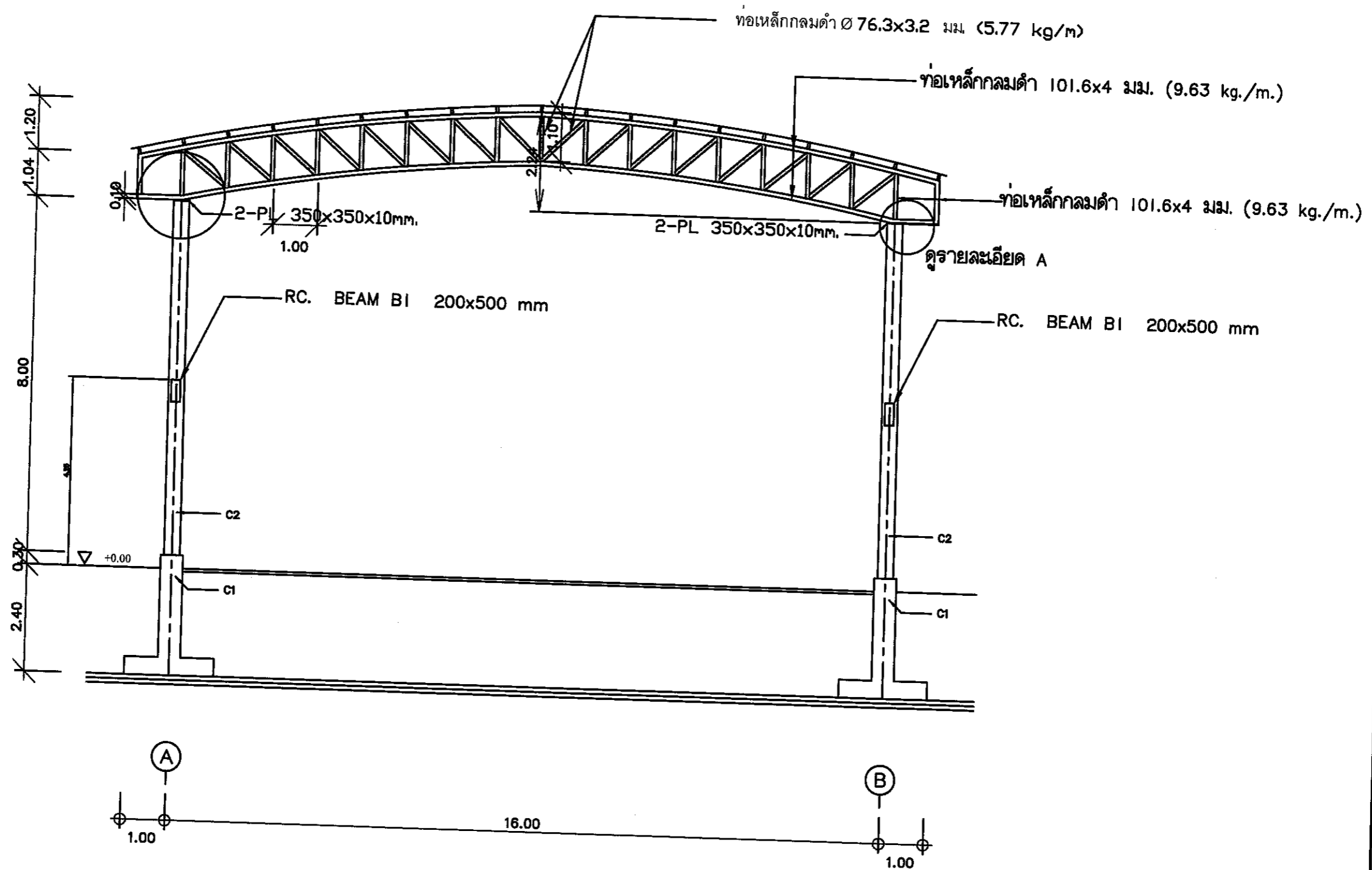
วิทยานิพนธ์ :
นายวิเศษ ปัทมกุล ๑๘.11847
นายพงศ์วิทย์ ไทยฤทธิ์ ๑๘.๑3128

มาตราส่วน : 1:100	ทฤษฎี : แบบ (ก.)	
วันที่ : 19 ตุลาคม 2008		
รายการบันทึกลับ		
ครั้งที่	วัน/เดือน/ปี	รายการ
แบบฉบับที่	จำนวนหน้า	
05/18	18	



TIE ROD dia.28mm ในแนวระนาบเสาและแนวชายโครง พร้อมทั้งติดตั้ง TURN BUCKLE เพื่อขันเกลียวให้แน่น

 มหาวิทยาลัยราชภัฏอุตรดิตถ์ UTTARADIT RAJABHAT UNIVERSITY	
ภาควิชาวิศวกรรมโยธา CIVIL ENGINEERING	
โครงการก่อสร้าง : ก่อสร้างคาน้ำทิ้งอาคารระหว่างอาคาร 8-9	
สถานที่ก่อสร้าง : มหาวิทยาลัยราชภัฏอุตรดิตถ์	
สถาปนิก : อ.ดร.สุภาวดี สัตยาภรณ์	
สถาปนิก : น.ส.เพ็ญประภา ภมรพวงพานิช 12670	
วิศวกรโยธา : นายวิมลเดช บัณฑิต 25.11947 หมายเหตุ วิศวกร 25.11947	
วิศวกรไฟฟ้า : นายประสิทธิ์ รุ่งทอง นายวิญญูศักดิ์ แก้วทอง	
วิศวกรโยธาและสถาปนิกโยธา : นางสาวเพ็ญประภา ภมรพวงพานิช	
ควบคุมแบบ : ดร.เอกกสิษฐ์ บอจวงษ์ ควบคุมแบบ	
เขียนแบบ : นายพงษ์ศักดิ์ ไชยฤทธิ์	
หมายเหตุ :	
แบบแปลน :	
แปลงโครงสร้างหลังคา	
ขนาดส่วน : 1:100	ขนาด : มม. (ม.)
วันที่ : 18 พฤษภาคม 2568	
หมายเหตุ :	
06/18	18



โครงการก่อสร้าง :
ก่อสร้างโรงฝึกโรงอาหารท่าอากาศยาน ๒-๑

สถานที่ก่อสร้าง :
มหาวิทยาลัยราชภัฏนครราชสีมา

สถาปนิก :
จ.ดร.สุภาวดี สัตยาภรณ์

สถาปนิก :
น.ส.หญิงประภา อภินพพานนท์
ร.12870

วิศวกรโยธา :
นายวิวัฒน์ บึงขาคู ร.๑.11947
นายพงษ์วิทย์ ไทยสุชัย ร.๑.๑3128

วิศวกรโยธา :
นายประสิทธิ์ บุญตอง ร.๑.๑๓๕๖๖
นายสุรพงศ์ แก้วทองเก ร.๑.๑๕๑๐

หัวหน้าฝ่ายโยธาและสถาปัตย์กรรม :
นางสาวประภา อภินพพานนท์

ตรวจสอบแบบ :
ดร.เอกวิเชียร บวรจวงน้อย
ผู้ควบคุมแบบ

เขียนแบบ :
นายพงษ์วิทย์ ไทยสุชัย

รายละเอียด :

แบบร่าง :

รูปตัดงานโครงสร้าง 1

ขนาดส่วน : 1:100

หน่วย : มม. (ม.)

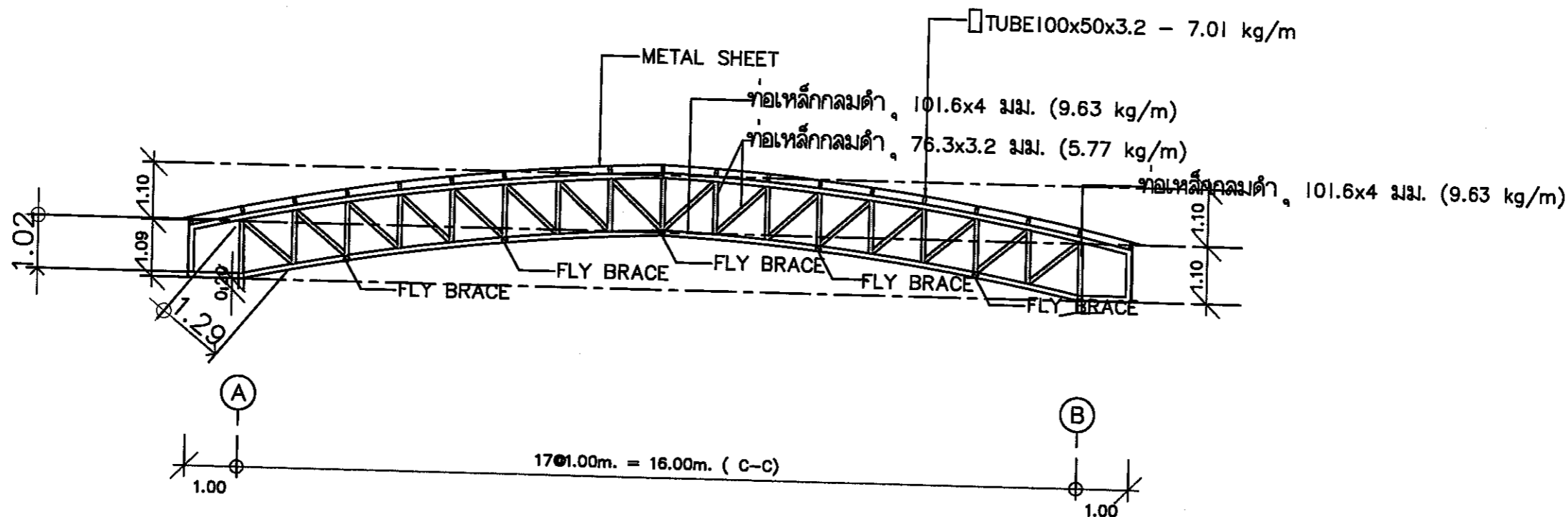
วันที่ : 19 ตุลาคม 2556

รายการแก้ไข		
ครั้งที่	วัน/เดือน/ปี	รายการ

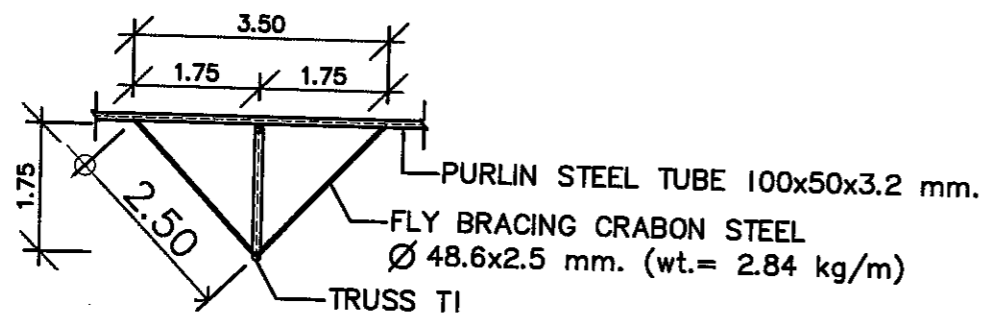
แบบร่างที่ : 07/18

จำนวนแผ่น : 18

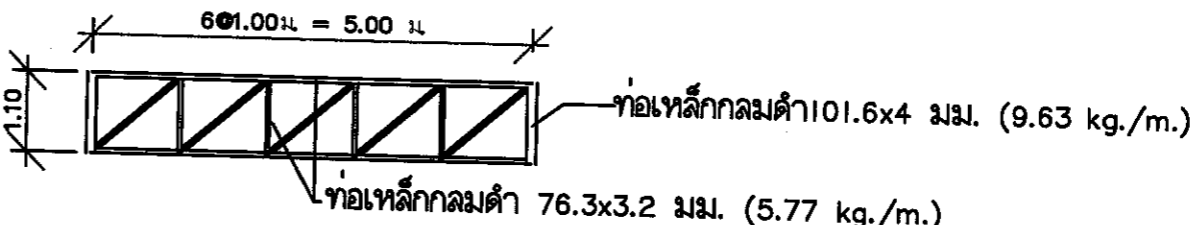
มาตราส่วน : 1:100	ทิวทัศน์ : ๒๕๒ (๓.)
วันที่ : 18 พฤษภาคม ๒๐๐๘	
ช่างเทคนิค	
ครั้งที่	รับ/คืน/ปี
	จำนวน
แบบฉบับที่	จำนวนแบบ
09/18	18



รายละเอียด TRUSS T1



รายละเอียด FLY BRACING



รายละเอียด TRUSS T2

หมายเหตุ : ถ้าไม่ได้ระบุไว้ให้เชื่อมเท่าความหนาของเหล็ก ด้วยลวด E70

โครงการก่อสร้าง :
ก่อสร้างอาคารจอดรถ 8-8

สถานที่ก่อสร้าง :
มหาวิทยาลัยราชภัฏรำไพพรรณี

ผู้ออกแบบ :
จ.ดร.สุภาวดี วัฒนากุล

สถาปนิก :
นายแพทย์ประภา วัฒนากุล
ที่ 12870

วิศวกร :
นายวิเศษ ปิ่นทูล 11947
นายพรศักดิ์ ไชยฤทธิ์ 3128

วิศวกรโยธา :
นายประสิทธิ์ บุญทอง
นายสุวัฒน์ นันทวงษา

หัวหน้าฝ่ายโยธาและสถาปัตยกรรม :
นายแพทย์ประภา วัฒนากุล

ตรวจสอบ :
ดร.เอกวิเศษ บอจจวงชัย

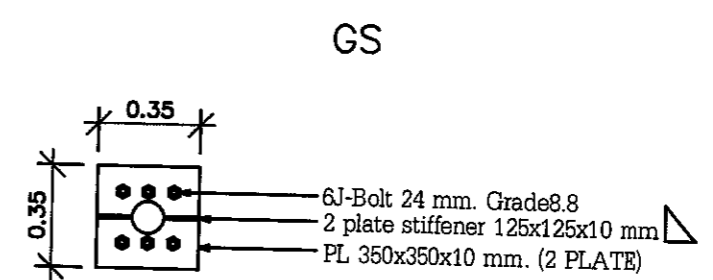
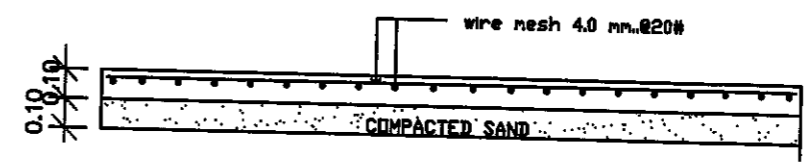
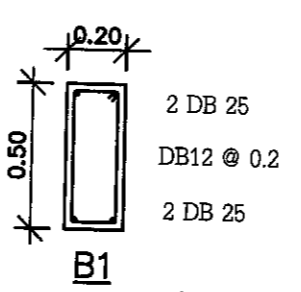
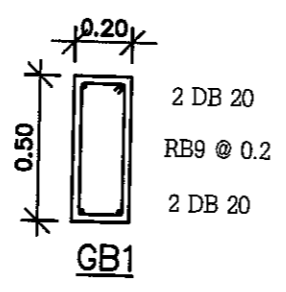
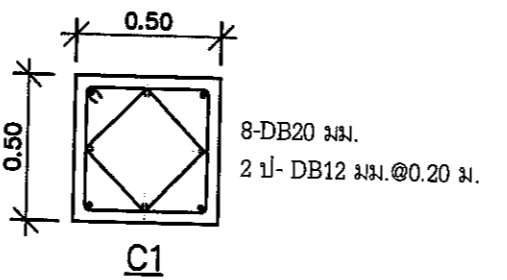
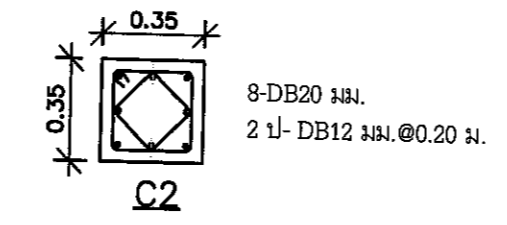
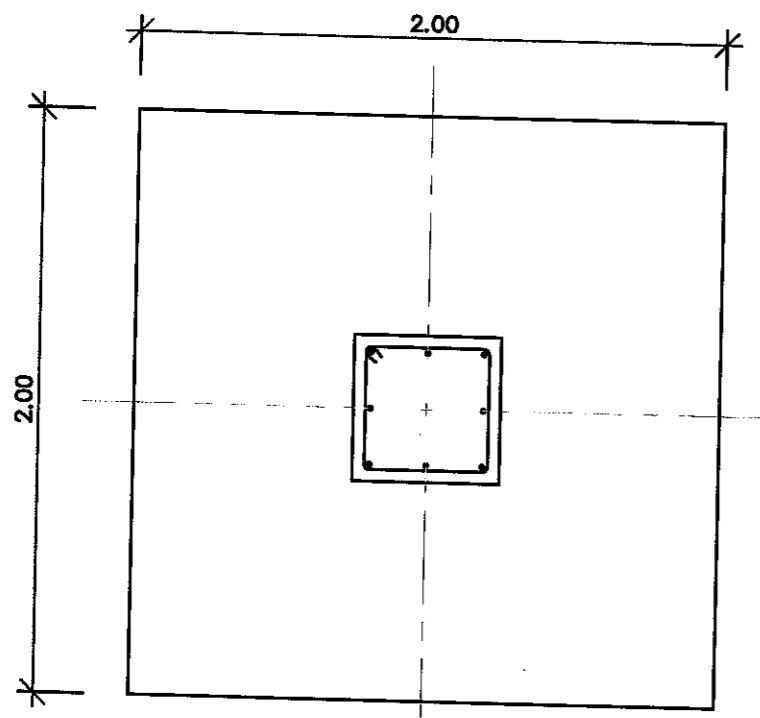
เขียนแบบ :
นายพรศักดิ์ ไชยฤทธิ์

หมายเลข :

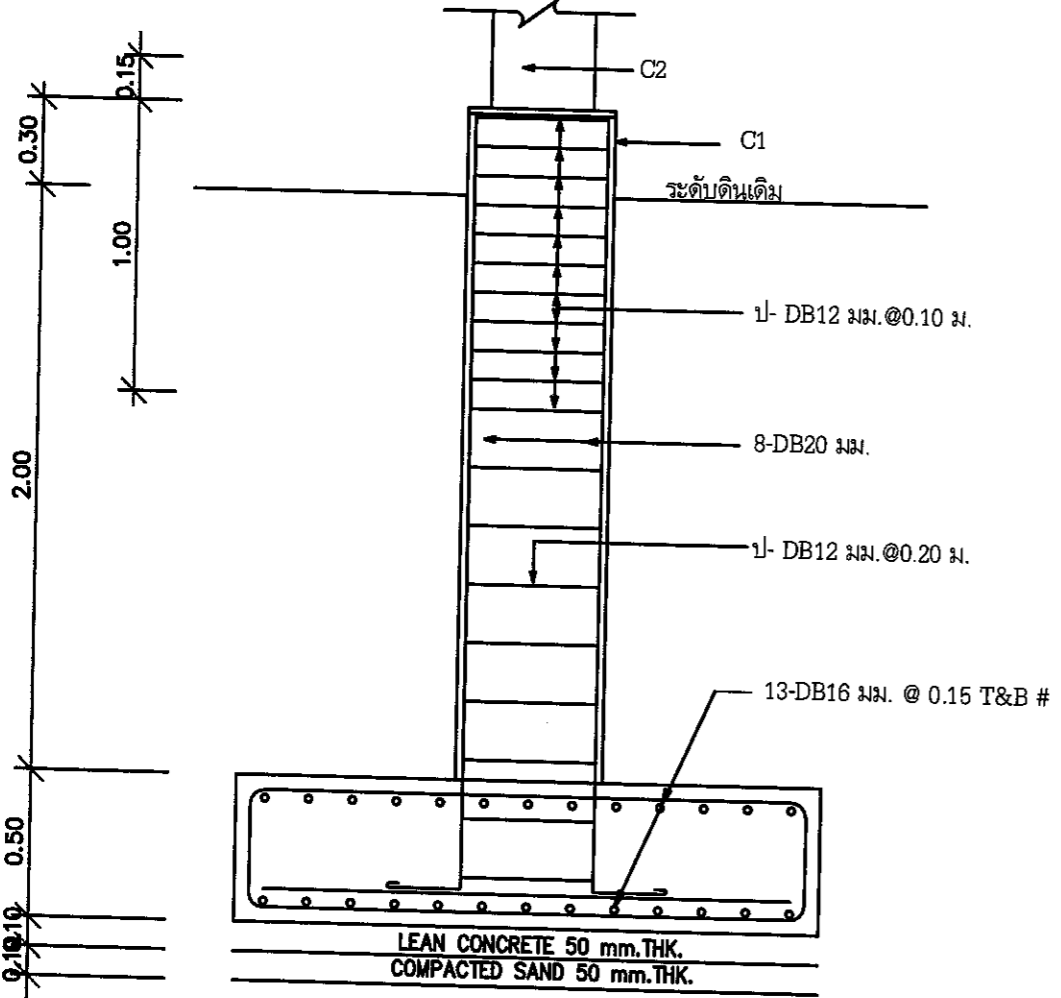
แบบแสดง :
ขยายโครงสร้าง 2

มาตราส่วน : 1:100
วันที่ : 18 พฤษภาคม 2006

ชื่อ	ตำแหน่ง	ชื่อ	ตำแหน่ง
นายแพทย์ประภา วัฒนากุล	สถาปนิก	นายพรศักดิ์ ไชยฤทธิ์	วิศวกรโยธา
ดร.เอกวิเศษ บอจจวงชัย	ตรวจสอบ		
นายวิเศษ ปิ่นทูล	วิศวกร		
นายประสิทธิ์ บุญทอง	วิศวกรโยธา		
นายสุวัฒน์ นันทวงษา	วิศวกรโยธา		
นายแพทย์ประภา วัฒนากุล	หัวหน้าฝ่ายโยธาและสถาปัตยกรรม		
10/18	จำนวนแบบ	18	

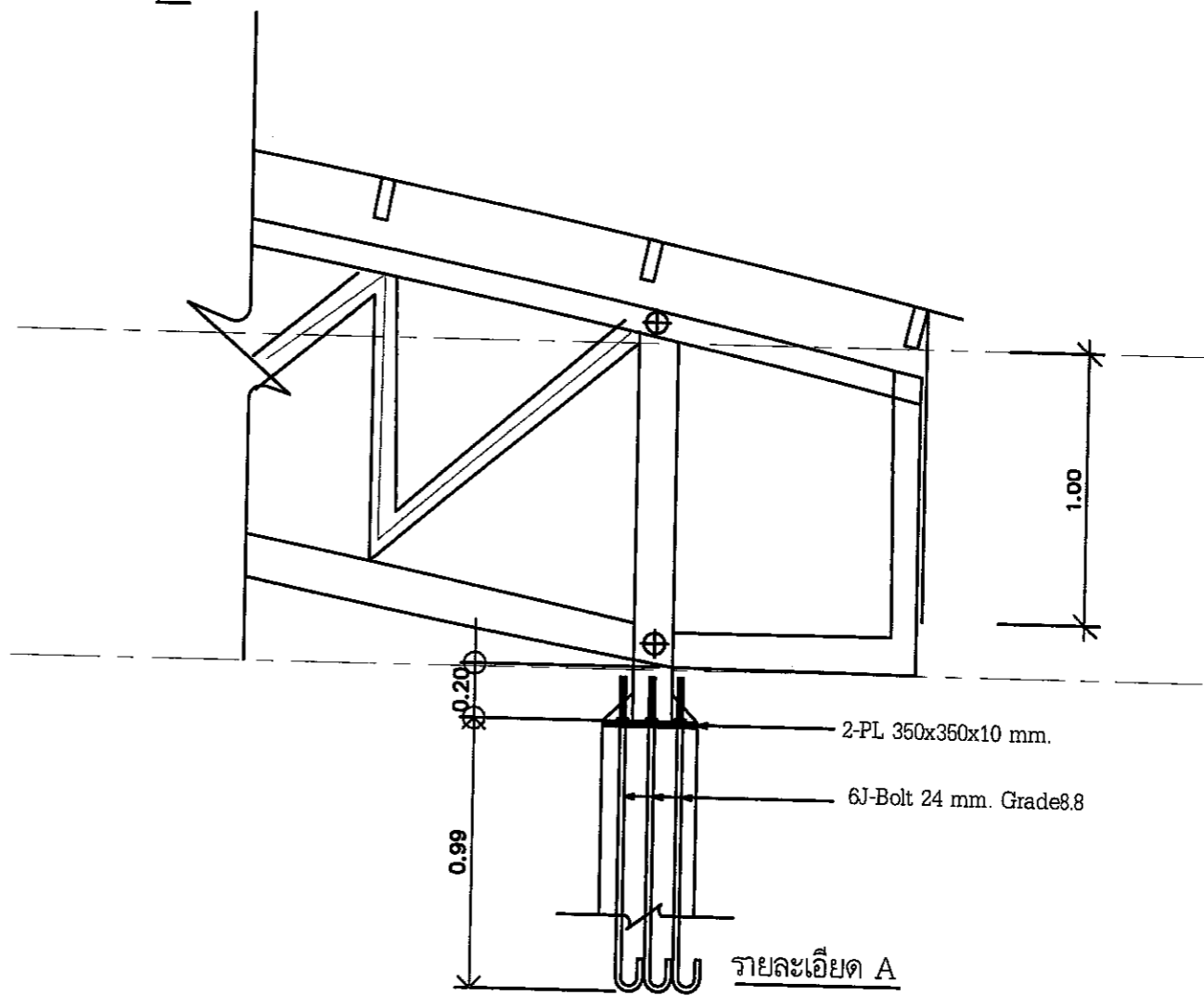


PL 350x350x10 mm. (2 PLATE)



2 COMPACTED SOIL TO SAFE WORKING BEARING CAPACITY NOT LESS THAN 15 T/m²

F1 (SIZE 2.00 x 2.00 m)



รายละเอียด A

โครงการก่อสร้าง :
ก่อสร้างนิคมสหกรณ์ท่าเรือท่าเรือ ๘-๘

สถานที่ก่อสร้าง :
มหาวิทยาลัยราชภัฏรำไพพรรณี

สถาปนิก :
จ.ศ.สุภาวดี มีธนาภรณ์

สถาปนิก :
น.ส.หญิงประภา มนพวงพานิช
๒๕12870

วิศวกร :
นายวิชาญ นันทกุล ๒๕11947
นายทศวิทย์ ไชยฤทธิ์ ๒๕133126

วิศวกรโยธา :
นายประสิทธิ์ บุญแสง
นายวิฑูรย์ นันทวงษา

หัวหน้าฝ่ายสถาปัตย์และสถาปัตย์ประกอบ :
นางสาวหญิงประภา มนพวงพานิช

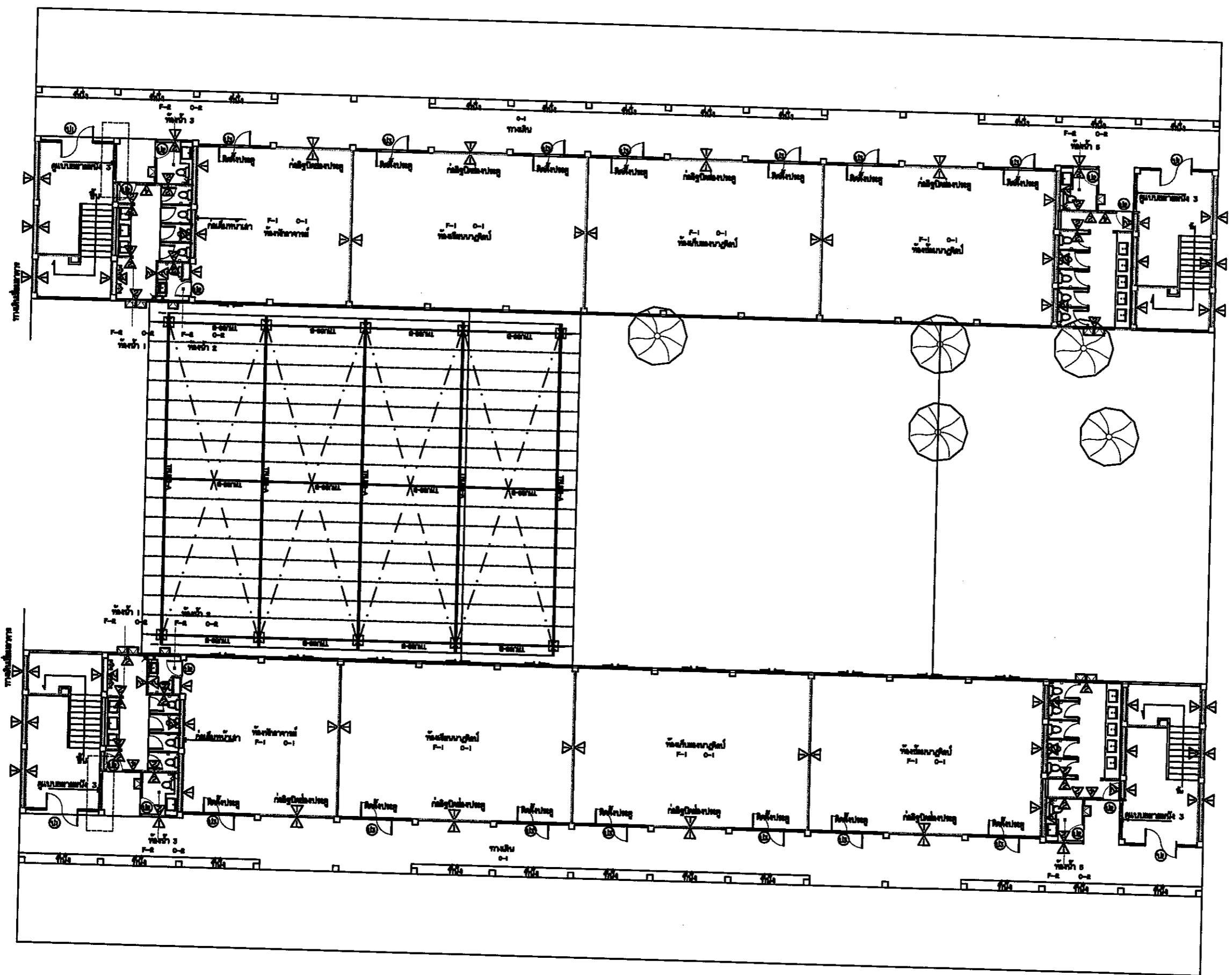
ควบคุมงาน :
ดร.เอกวิชัย บอจจวงษ์
ผู้ควบคุมงาน

เขียนแบบ :
นายทศวิทย์ ไชยฤทธิ์

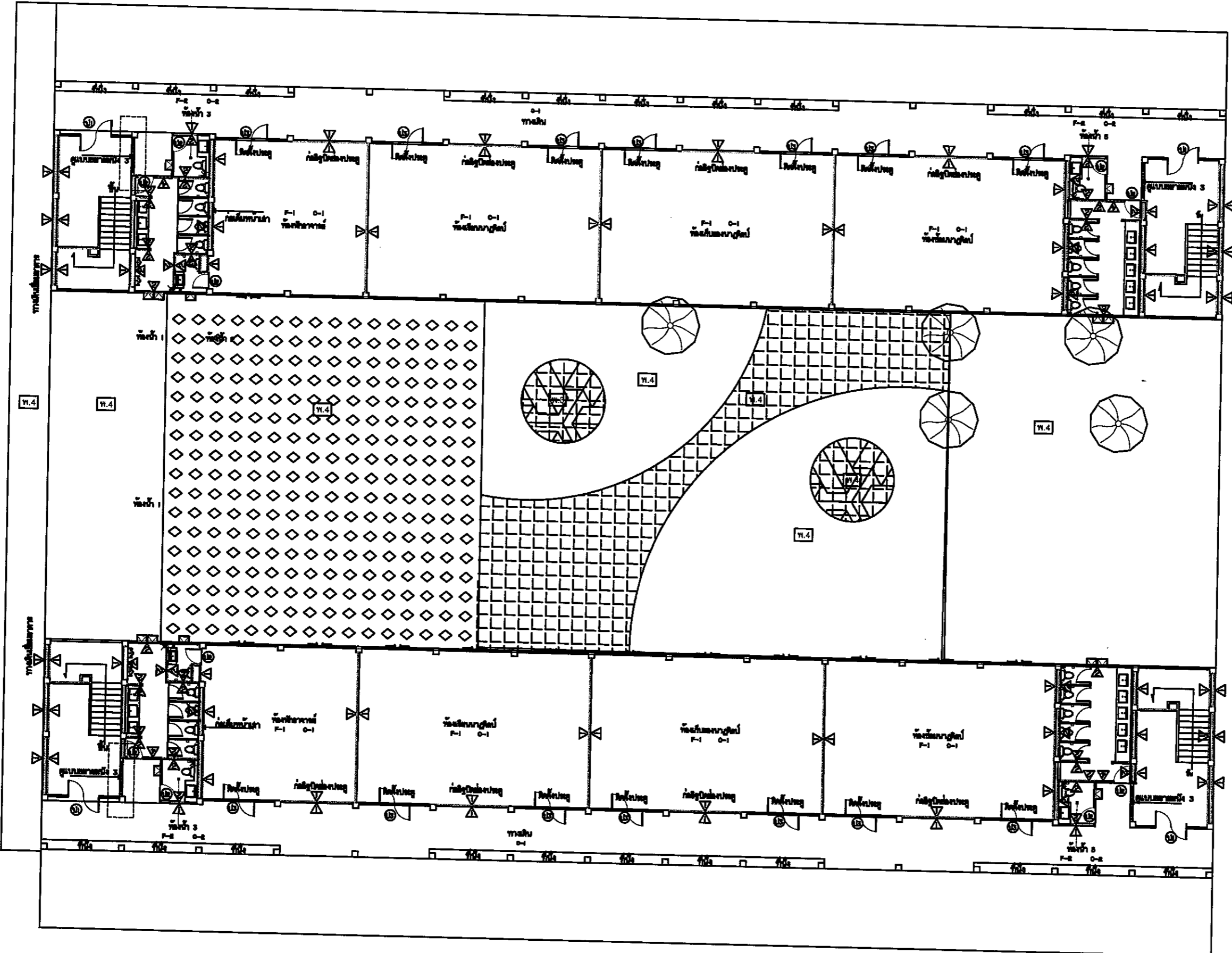
ตรวจสอบ :

แบบแปลน :
ผังบริเวณ

ขนาดตัวอักษร : 1:200	หน่วยวัด : เมตร (ม.)
วันที่ : 18 พฤษภาคม 2558	
จำนวนแผ่น : _____	
แผ่นที่ / วันที่ / ปี	จำนวน
แผ่นที่	จำนวน
11/18	18

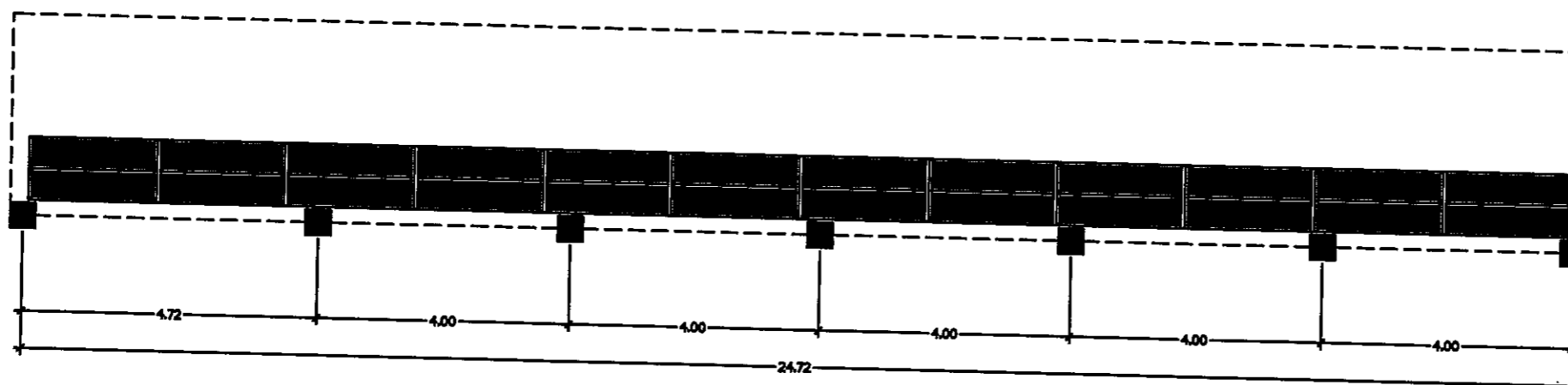
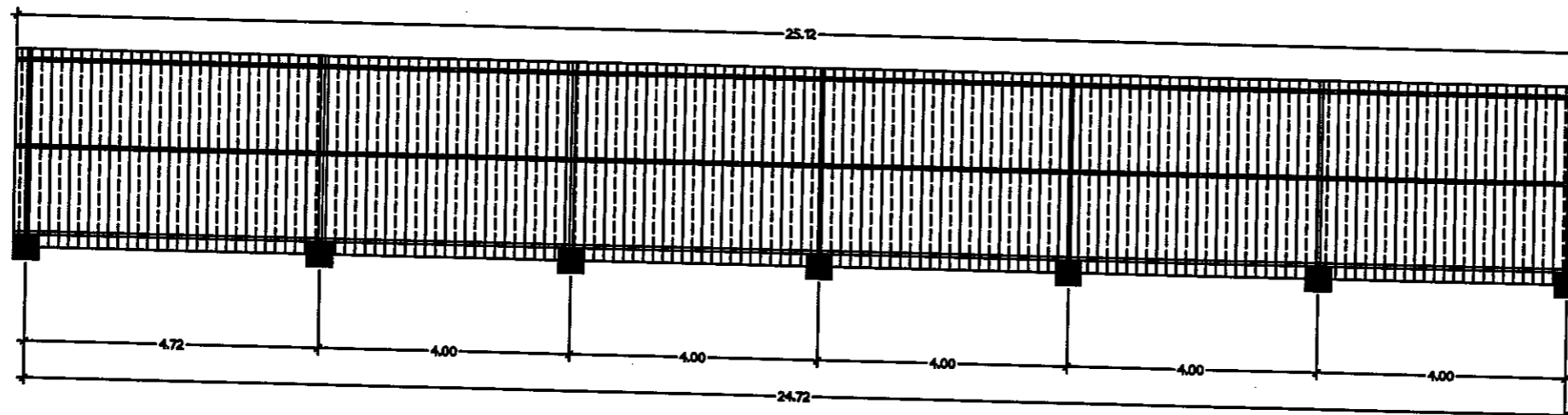
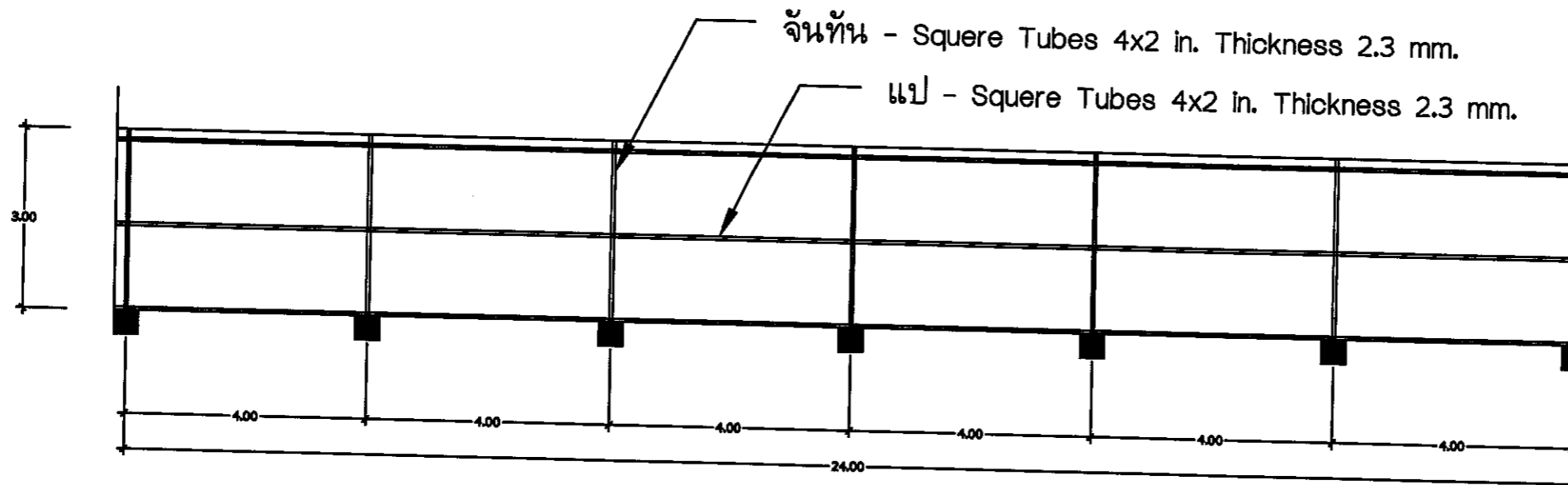


ครั้งที่	รับ/คืน/แก้ไข	รายการ



ท.4 ทำพื้นคอนกรีตพิมพ์ลาย พื้นที่ 1,200 ตร.ม.

ทำพื้นคอนกรีตโครงสร้าง GS พื้นที่ 1,000 ตร.ม.



โครงการก่อสร้าง :
ก่อสร้างคาน้ำทิ้งอาคาร 8-9

สถานที่ก่อสร้าง :
มหาวิทยาลัยราชภัฏจันทบุรี

สถาปนิก :
จ.ดร.สุภาวีย์ สัตยาภรณ์

สถาปนิก :
น.ส.เพ็ญประภา ภมพรพจนานนท์
ร.ร.12870

วิศวกรโยธา :
นายวิเศษ บัณฑิต ร.ร.11947
นายพงษ์วิทย์ โยธาทวี ร.ร.13126

วิศวกรโยธา :
นายประสิทธิ์ บุญทอง
นายสุวิทย์ นาคทอง

หัวหน้าฝ่ายโยธาและสถาปัตยกรรม :
นางสาวเพ็ญประภา ภมพรพจนานนท์

ตรวจสอบ :
ดร.เอกวิชัย บรจจนาธิยัง
ผู้ควบคุมงาน

เขียนแบบ :
นายพงษ์วิทย์ โยธาทวี

หมายเหตุ :

แบบแสดง :

แปลนพื้นคอนกรีตติดกันหลาย

มาตราส่วน : 1:100	หน่วยวัด : มม. (ม.)	
วันที่ : 19 ตุลาคม 2562		
ชื่อโครงการ :		
ครั้งที่	วันที่รับ/ส่ง/ปี	รายการ
แบบที่	จำนวนแบบ	
13/18	18	

โครงการก่อสร้าง :
ก่อสร้างนิคมสหกรณ์ท่าอากาศยาน 8-8

สถานที่ก่อสร้าง :
มหาวิทยาลัยราชภัฏรำไพพรรณี

ผู้ออกแบบ :
จ.ศ. ลุกาวีณี สัตยาภรณ์

สถาปนิก :
น.ส.เพ็ญประภา ภนพวงศานนท์
ข.12870

วิศวกร :
นายวิเศษ บุญกุล ข.บ.11947

นายพงษ์วิทย์ ไชยฤทธิ์ ข.บ.457033128

วิศวกรในตำแหน่ง :
นายพงษ์วิทย์ ไชยฤทธิ์ ข.บ.457033128

นายพงษ์วิทย์ ไชยฤทธิ์ ข.บ.457033128

นายพงษ์วิทย์ ไชยฤทธิ์ ข.บ.457033128

นายพงษ์วิทย์ ไชยฤทธิ์ ข.บ.457033128

นายพงษ์วิทย์ ไชยฤทธิ์ ข.บ.457033128

นายพงษ์วิทย์ ไชยฤทธิ์ ข.บ.457033128

นายพงษ์วิทย์ ไชยฤทธิ์ ข.บ.457033128

นายพงษ์วิทย์ ไชยฤทธิ์ ข.บ.457033128

นายพงษ์วิทย์ ไชยฤทธิ์ ข.บ.457033128

นายพงษ์วิทย์ ไชยฤทธิ์ ข.บ.457033128

นายพงษ์วิทย์ ไชยฤทธิ์ ข.บ.457033128

นายพงษ์วิทย์ ไชยฤทธิ์ ข.บ.457033128

นายพงษ์วิทย์ ไชยฤทธิ์ ข.บ.457033128

นายพงษ์วิทย์ ไชยฤทธิ์ ข.บ.457033128

นายพงษ์วิทย์ ไชยฤทธิ์ ข.บ.457033128

นายพงษ์วิทย์ ไชยฤทธิ์ ข.บ.457033128

นายพงษ์วิทย์ ไชยฤทธิ์ ข.บ.457033128

นายพงษ์วิทย์ ไชยฤทธิ์ ข.บ.457033128

นายพงษ์วิทย์ ไชยฤทธิ์ ข.บ.457033128

นายพงษ์วิทย์ ไชยฤทธิ์ ข.บ.457033128

นายพงษ์วิทย์ ไชยฤทธิ์ ข.บ.457033128

นายพงษ์วิทย์ ไชยฤทธิ์ ข.บ.457033128

นายพงษ์วิทย์ ไชยฤทธิ์ ข.บ.457033128

นายพงษ์วิทย์ ไชยฤทธิ์ ข.บ.457033128

นายพงษ์วิทย์ ไชยฤทธิ์ ข.บ.457033128

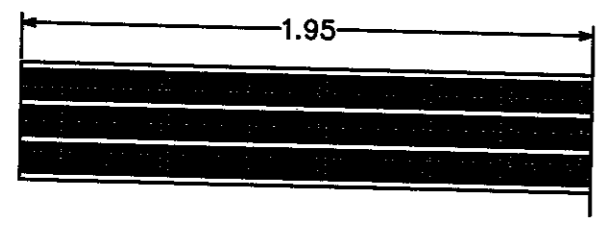
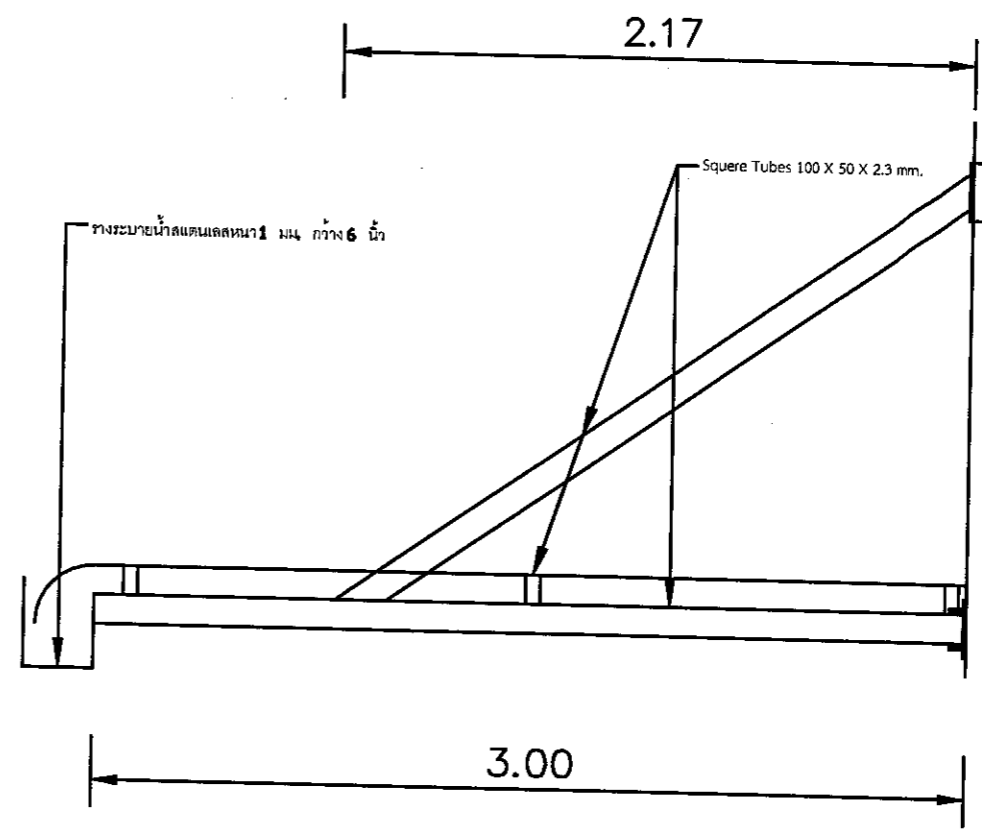
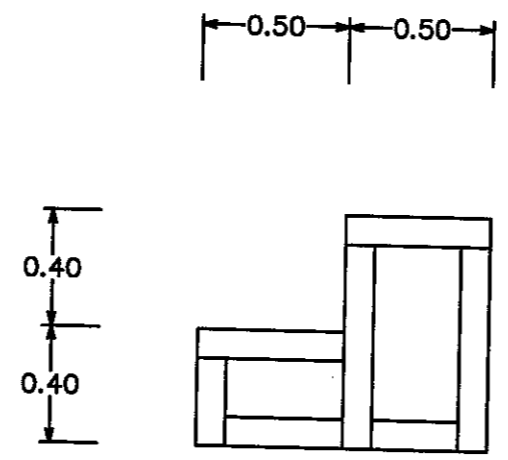
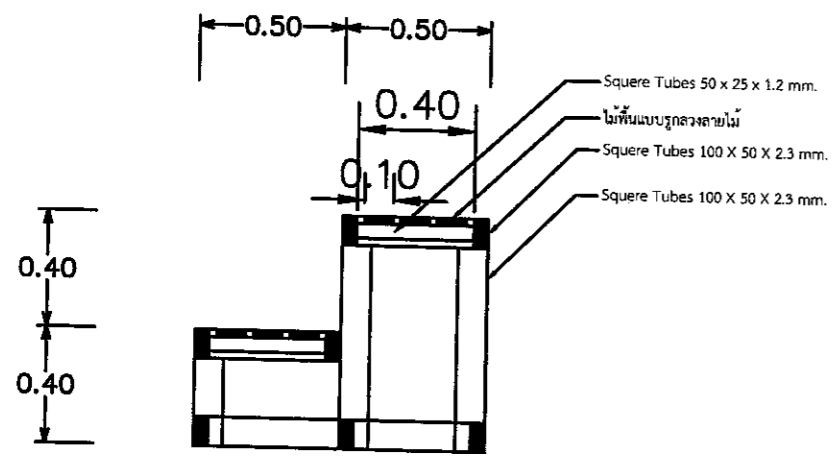
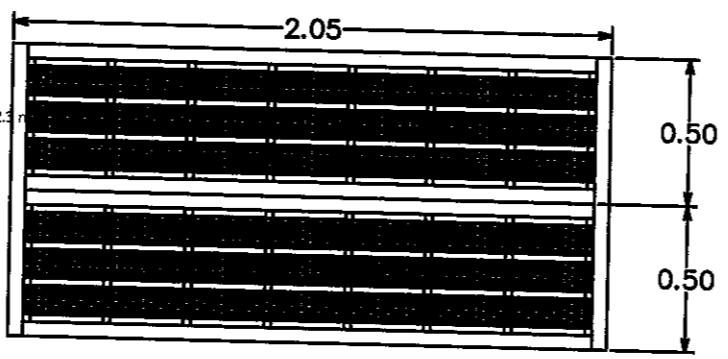
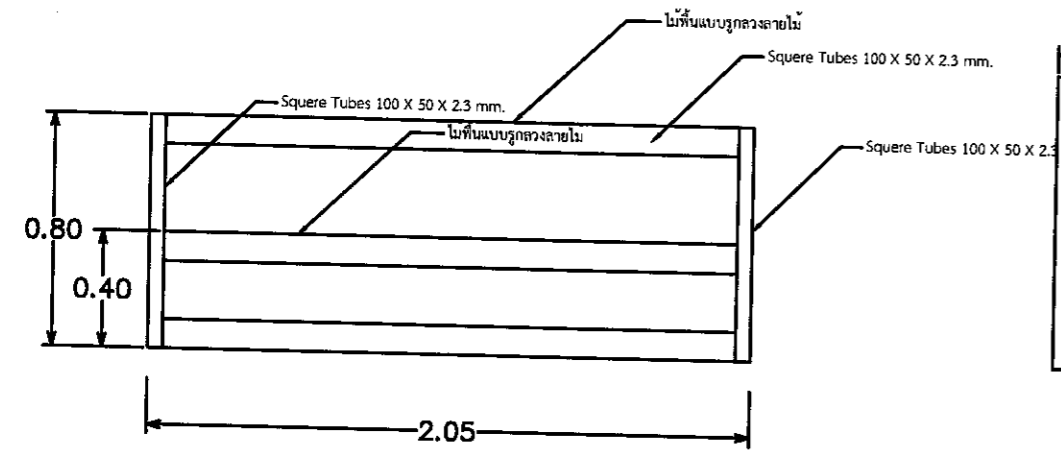
นายพงษ์วิทย์ ไชยฤทธิ์ ข.บ.457033128

นายพงษ์วิทย์ ไชยฤทธิ์ ข.บ.457033128

นายพงษ์วิทย์ ไชยฤทธิ์ ข.บ.457033128

นายพงษ์วิทย์ ไชยฤทธิ์ ข.บ.457033128

นายพงษ์วิทย์ ไชยฤทธิ์ ข.บ.457033128



1.62

3.00

2.17

2.05

2.05

0.50 0.50

0.40

0.10

0.40

0.40

0.50 0.50

0.40

0.40

1.95

มาตราส่วน : 1:25	หน่วยวัด : มม. (ม.)
วันที่ : 18 ตุลาคม 2558	
รายการแก้ไข	
ครั้งที่	วันที่/เดือน/ปี
แบบแปลนที่	จำนวนแบบ
14/18	18

โครงการก่อสร้าง :
ก่อสร้างอาคารเรียนระหว่างอาคาร 8-9

สถานที่ก่อสร้าง :
มหาวิทยาลัยราชภัฏรำไพพรรณี

ผู้ออกแบบ :
จ.ศ.ดร.สุภาวดี สัตยาภรณ์

สถาปนิก :
น.ส.หญิงประภา ภนพวงศานนท์
ผู้ควบคุมงาน
รูป.12870

วิศวกรโยธา :
นายวิเศษ ปิ่นทุกุล ฐ.11947
นายพงษ์วิทย์ ไชยฤทธิ์ ฐ.47103128

วิศวกรไฟฟ้า :
นายพงษ์วิทย์ ไชยฤทธิ์ ฐ.47103128
นายวิเศษ ปิ่นทุกุล ฐ.11947

หัวหน้าฝ่ายโยธาและสถาปัตยกรรม :
นางสาววิมลพร ภนพวงศานนท์
ผู้ควบคุมงาน

ตรวจสอบ :
ดร.เอกวิสิทธิ์ บอจจนวนิช
ผู้ควบคุมงาน

เขียนแบบ :
นายพงษ์วิทย์ ไชยฤทธิ์
ผู้ควบคุมงาน

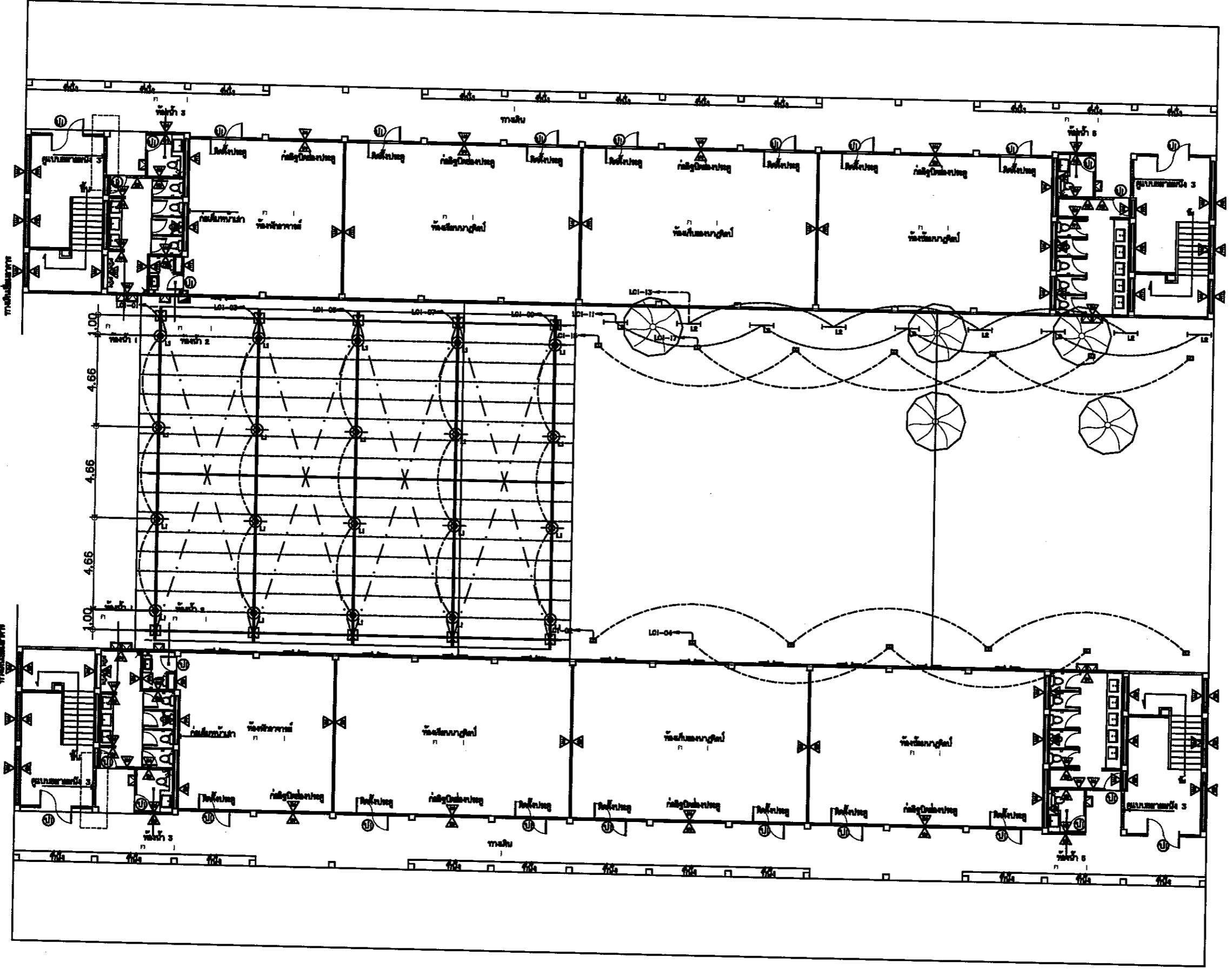
ทนายความ :
[Blank space for lawyer name]

แนบแผ่น :
แปลนไฟฟ้าแสงสว่าง

ขนาดส่วน : 1:200
ทศ.วัด : เมตร (ม.)

วันที่ : 18 พฤษภาคม 2008

รายการแก้ไข		
ครั้งที่	วัน/เดือน/ปี	รายการ
แนบแผ่นที่		จำนวนแผ่น
15/18		18



- โคมไฟ LED Lumina2-240 Beam Angle 90 24W 18x18 1000-2001
- โคมไฟ LED 1 x 18 W Dimmable
- โคมไฟ LED 300 W

โครงการก่อสร้าง :
ก่อสร้างคาน้ำล้างระหว่างอาคาร 8-9

สถานที่ก่อสร้าง :
มหาวิทยาลัยราชภัฏรำไพพรรณี

ผู้จัดทำ :
จ.ศ.สุภาวีนี สัตยาภรณ์

สถาปนิก :
น.ส.เพ็ญประภา ภนแหวงศานนท์
ร.ก.12870

วิทยานิพนธ์ :
นายวิเศษ ปิ่นทูลดี ร.ก.11947
นายพงศ์สิริ ไชยฤทธิ์ ร.ก.13128

วิทยานิพนธ์ :
นายประสิทธิ์ บุญทอง ร.ก.13128
นายวิเศษ ปิ่นทูลดี ร.ก.11947

หัวหน้างานเขียนและสถาปัตย์ :
นางสาวเพ็ญประภา ภนแหวงศานนท์
ร.ก.12870

ตรวจสอบ :
ศ.ดร.เอกวิเศษ บอระจงเมือง
ผู้ควบคุมงาน

เขียนแบบ :
นายพงศ์สิริ ไชยฤทธิ์
ร.ก.13128

รายละเอียด :

แบบแสดง :

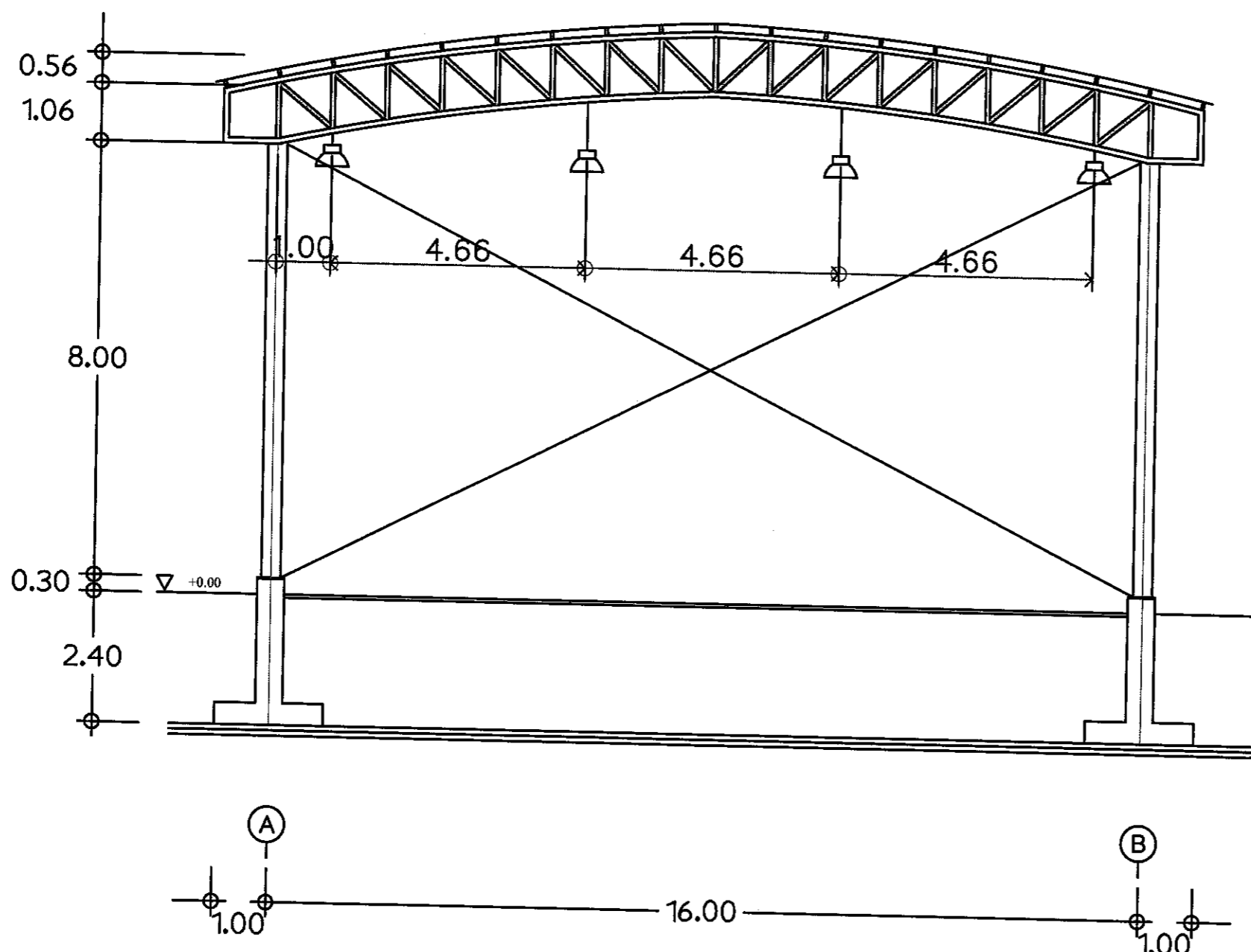
แปลนแสดงความสูงโครงไฟ

มาตราส่วน : 1:100 ทิวทัศน์ : (ม.)

วันที่ : 10 พฤษภาคม 2566

รายการวัสดุ		
ชนิด	วัน/เดือน/ปี	จำนวน

แบบร่างที่	จำนวนแผ่น
17/18	18



โครงการก่อสร้าง :
ก่อสร้างโถงเก็บน้ำจากรถทางอาคาร 8-9

สถานที่ก่อสร้าง :
มหาวิทยาลัยราชภัฏอุตรดิตถ์

ผู้กำกับ :
จ.ศ.สุภาวดี วัฒนาภรณ์

สถาปนิก :
น.ส.หญิงประภา มนพวงสารภี
ร.12870

วิศวกรโยธา :
นายวิมลศร บัณฑิตกุล ร.ย.11947
นายพงศ์วิทย์ ไชยฤทธิ์ ร.ย.3128

วิศวกรโยธา :
นายประสิทธิ์ บุญทอง ร.ย.11947
นายวิมลศร บัณฑิตกุล ร.ย.11947

หัวหน้าฝ่ายโยธาและสถาปัตยกรรม :
นางสาวหญิงประภา มนพวงสารภี

ตรวจแบบ :
ดร.เอกวิทย์ บวรจวงเมือง
ผู้ควบคุม

เขียนแบบ :
นายพงศ์วิทย์ ไชยฤทธิ์

หมายเหตุ :

แบบร่าง :
แปลนระบบสุขาภิบาล

ขนาดตัว : 1:200
ขนาด : มม (ม.)

วันที่ : 18 พฤษภาคม 2558

รายการแก้ไข	
ครั้งที่	วัน/เดือน/ปี

แบบแปลนที่ : 18/18
จำนวนแผ่น : 18

